

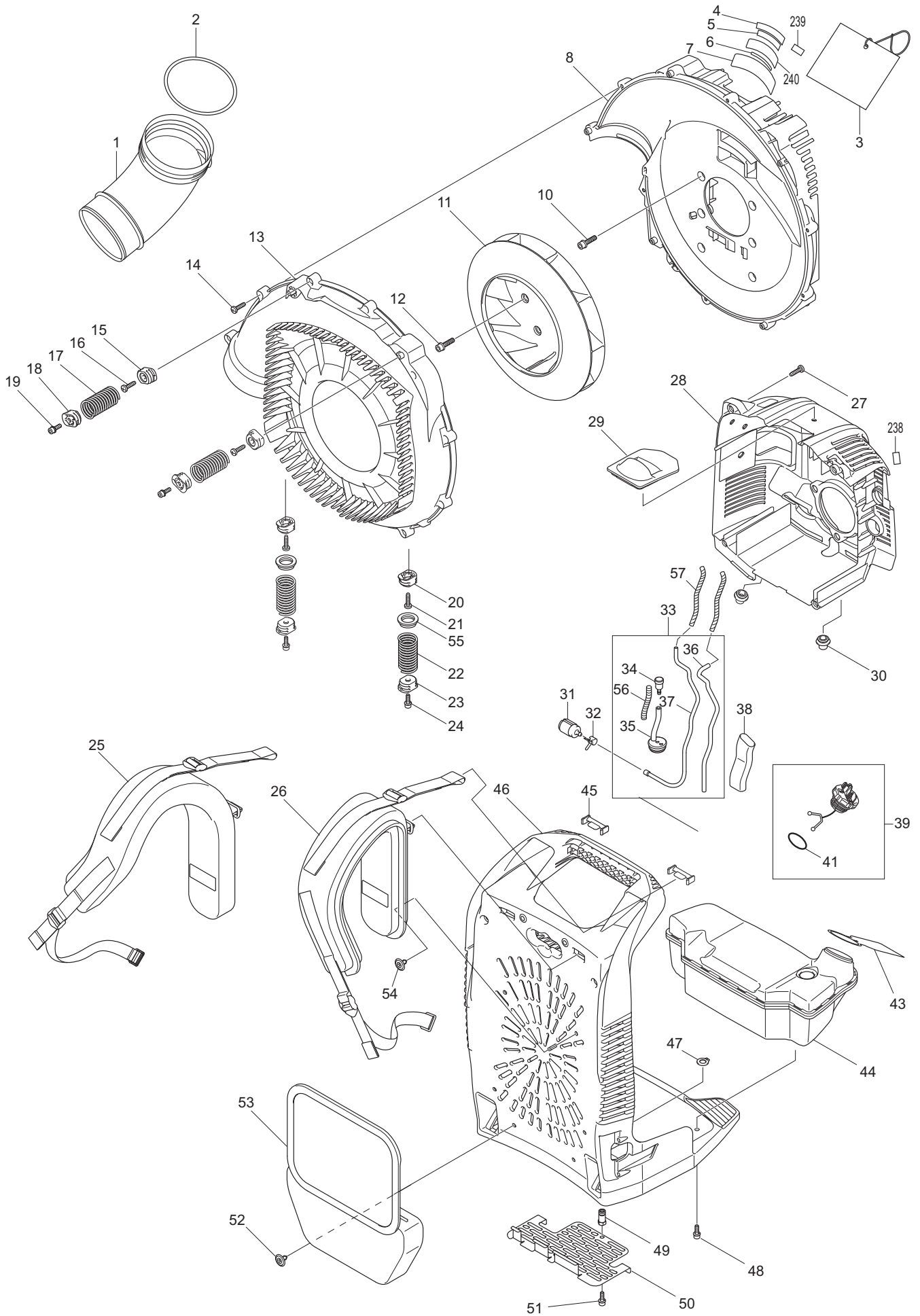


Ersatzteilliste
Spare Parts List

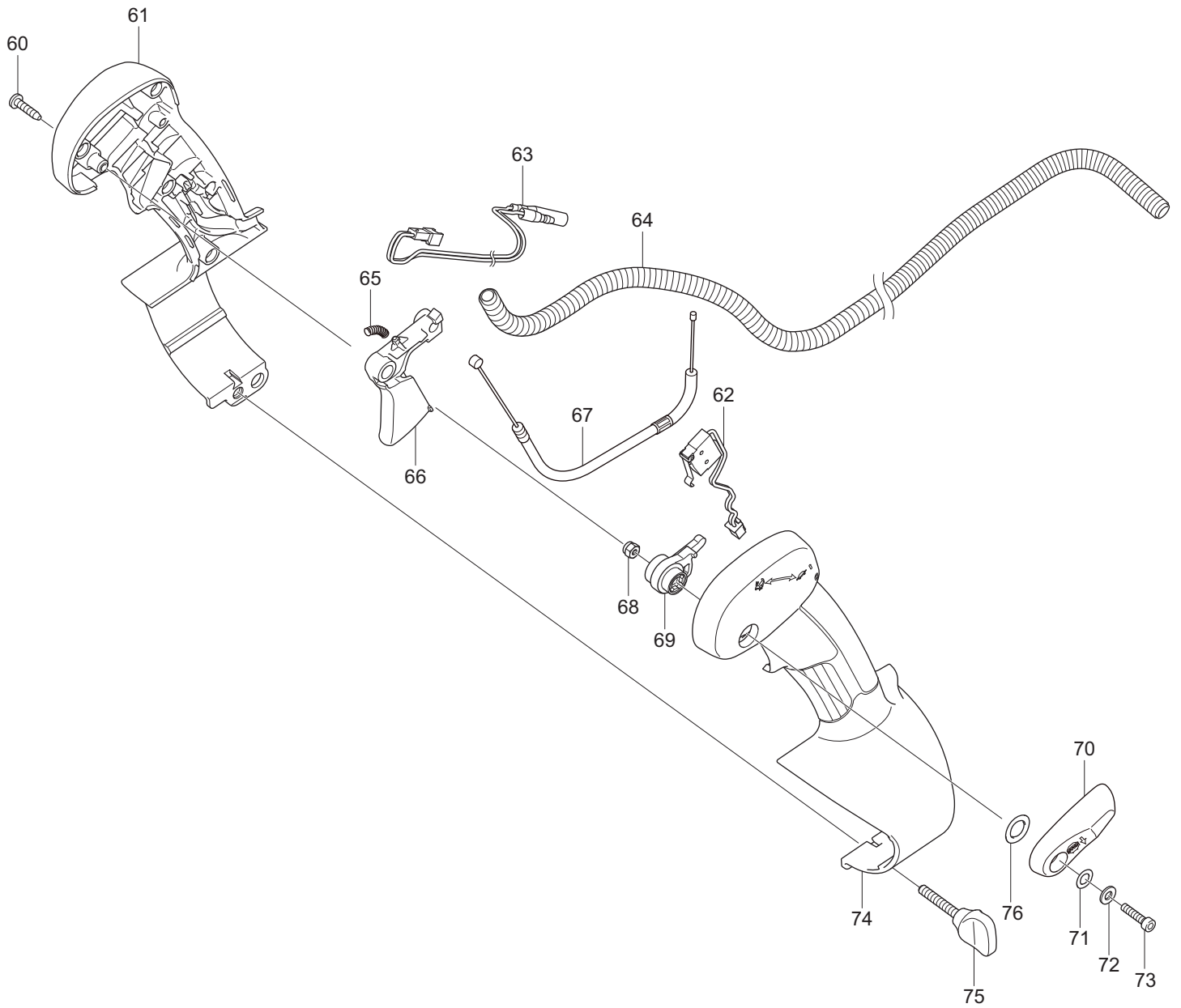
2015-08

PB-7650.4

PB-7650.4 (D, GB)

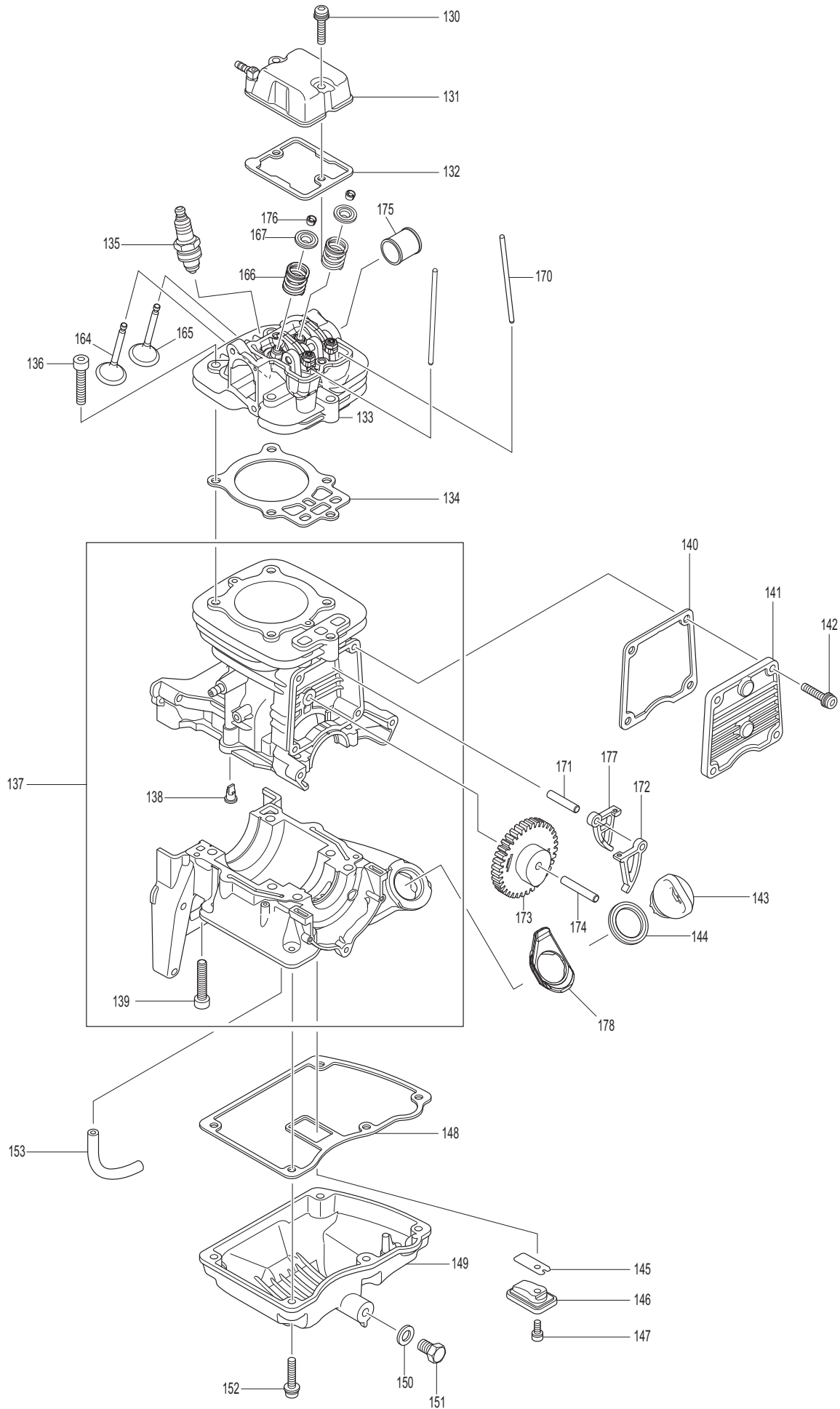


Seite / Page	Pos.	PB-7650.4	Teil-Nr. Part No.	Hinweise Notes	Bezeichnung	Spezifikation Specification	Description
1	1	1	377 412 144		ROHRBOGEN		ELBOW
1	2	1	213 645 -7		O-RING	93	O-RING
1	4	1	803 W17 -8		ABGASAUFKLEBER		GAS EMISSION APPROVAL LABEL
1	5	1	805 X41 -3		SCHILD	SOUND 111DB	LABEL
1	6	1	801 D19 -4		SCHILD	SERIAL NO.	LABEL
1	7	1	803 T61 -7		SICHERHEITSAUFKLEBER		CAUTION LABEL
1	8	1	377 454 893		GEBLÄSEGEHÄUSE, VORN		FRONT VOLUTE CASE
1	10	6	660 922 343		SCHRAUBE	M6X25	H.S.H.BOLT WITH WR
1	11	1	377 240 152		GEBLÄSERAD	250	IMPELLER
1	12	4	660 922 343		SCHRAUBE	M6X25	H.S.H.BOLT WITH WR
1	13	1	377 454 892		GEBLÄSEGEHÄUSE HINTEN		REAR VOLUTE CASE
1	14	11	266 420 -0		SCHNEIDSCHRAUBE	5X20	TAPPING SCREW
1	15	2	377 454 903		FEDERAUFNAHME	A	SPRING HOLDER
1	16	2	266 420 -0		SCHNEIDSCHRAUBE	5X20	TAPPING SCREW
1	17	2	377 234 324		DRUCKFEDER	22	COMPRESSION SPRING
1	18	2	377 454 904		FEDERAUFNAHME	B	SPRING HOLDER
1	19	2	367 922 223		SCHRAUBE	M5X16	H.S.H.BOLT WITH WR
1	20	2	377 454 903		FEDERAUFNAHME	A	SPRING HOLDER
1	21	2	266 420 -0		SCHNEIDSCHRAUBE	5X20	TAPPING SCREW
1	22	2	377 234 333		DRUCKFEDER	22	COMPRESSION SPRING
1	23	2	377 454 904		FEDERAUFNAHME	B	SPRING HOLDER
1	24	2	367 922 223		SCHRAUBE	M5X16	H.S.H.BOLT WITH WR
1	25	1	377 166 128		SCHULTERGURT L		BAND L COMPLETE
1	26	1	377 166 129		SCHULTERGURT R		BAND R COMPLETE
1	27	4	266 420 -0		SCHNEIDSCHRAUBE	5X20	TAPPING SCREW
1	28	1	377 142 666		MOTORGEHÄUSE KPL.		ENGIN COVER COMPLETE
1	28	1	898 343 -0		SICHERHEITSAUFKLEBER		CAUTION LABEL
1	29	1	377 424 619		KERZENABDECKUNG		PLUG COVER
1	30	2	377 424 620		DÄMPFER		DAMPER
1	31	1	377 650 290		SAUGKOPF		FILTER
1	32	1	367 345 920		SCHLAUCHKLEMME		HOSE CLAMP
1	33	1	126 586 -7		SCHLAUCH KPL.	INC. 34-37,56	TUBE ASSEMBLY
1	34	1	320 168 396		BELÜFTUNGSVENTIL		BREATHER
1	35	1	424 505 -0		GUMMITÜLLE		GROMMET
1	36	1	412 120 -2		KRAFTSTOFFSCHLAUCH	3-370	FUEL TUBE
1	37	1	412 114 -7		KRAFTSTOFFSCHLAUCH	3-370	FUEL TUBE
1	38	1	422 137 -7		SCHLAUCHSCHUTZ	20-102	TUBE GUARD
1	39	1	320 140 831		TANKDECKEL KPL.	INC. 41	TANK CAP COMPLETE
1	41	1	963 229 036		O-RING	29,3X3,6	O RING
1	43	1	898 428 -2		HINWEISSCHILD FÜR KRAFTSTOFFART		CAUTION PLATE
1	44	1	142 427 -9		KRAFTSTOFFTANK CPL.		FUEL TANK COMPLETE
1	45	2	377 454 905		TRAGEGURTAUFNAHME		BAND HOLDER
1	46	1	377 454 894		TRAGEGESTELL		FRAME
1	47	1	367 961 005		SICHERUNGSRING	S-9	RETAINING RING
1	48	2	367 922 223		SCHRAUBE	M5X16	H.S.H.BOLT WITH WR
1	49	1	377 264 098		6KT-MUTTER	M5-10	HEX. NUT
1	50	1	377 346 771		SCHUTZ		GUARD
1	51	1	367 922 223		SCHRAUBE	M5X16	H.S.H.BOLT WITH WR
1	52	4	377 250 030		SPREIZNIET		ROCK RIVET
1	53	1	166 135 -8		HÜFTGURT MIT RÜCKENPOLSTER		HIP BELT
1	54	2	377 250 030		SPREIZNIET		ROCK RIVET
1	55	2	424 678 -9		GUMMIRING	25	RUBBER RING
1	56	1	326 356 -6		SPIRALFEDER	8	COIL SPRING
1	57	2	367 454 425		SPIRALSCHLAUCH	6-100	SPIRAL TUBE

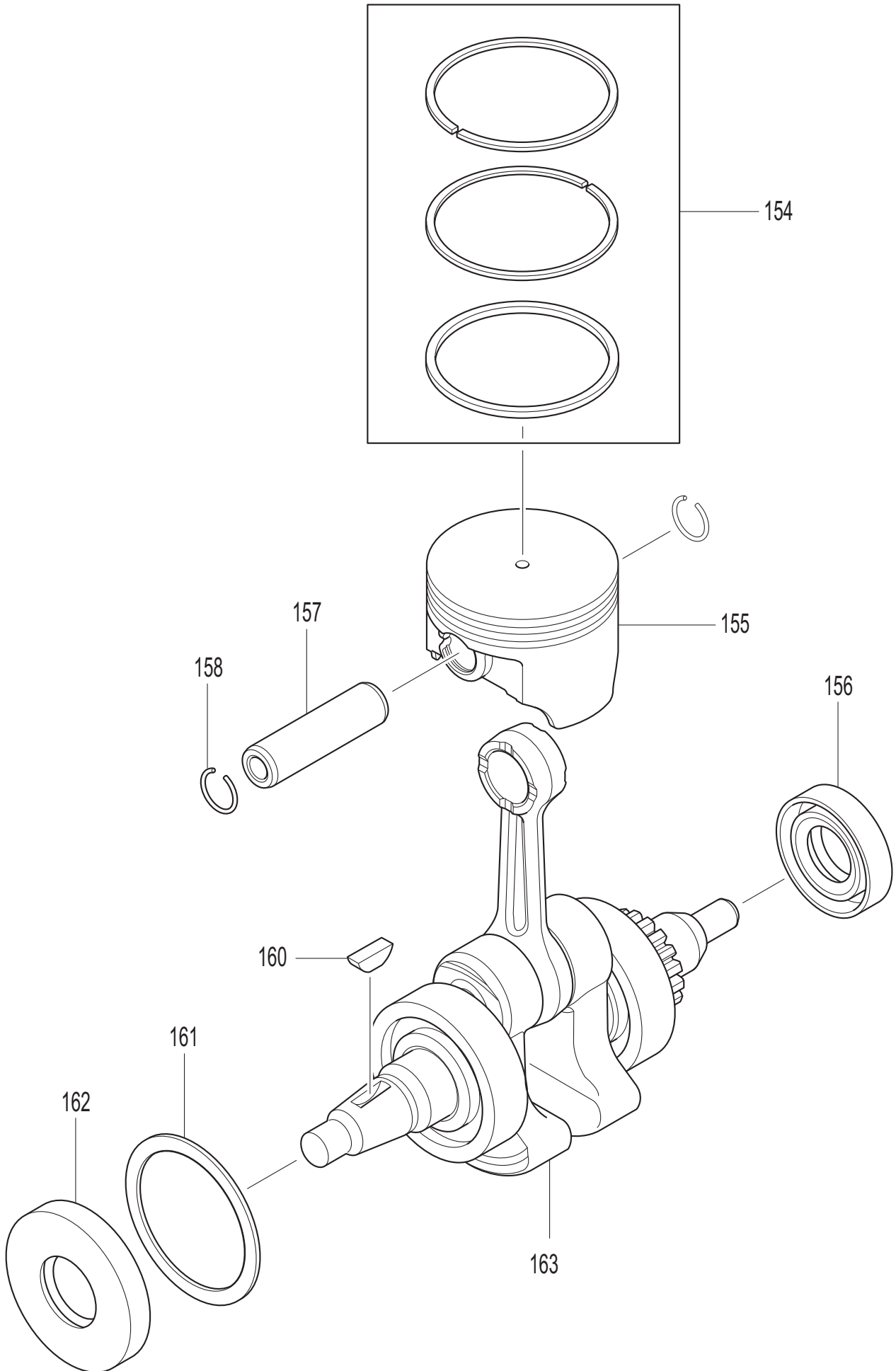




Seite / Page	Pos.	PB-7650.4	Teil-Nr. Part No.	Hinweise Notes	Bezeichnung	Spezifikation Specification	Description
2	60	5	660 266 326		SCHNEIDSCHRAUBE	4X18	SCREW
2	61	1	187 804 -8		GRIFFSCHALEN, SATZ	INC. 74	LEVER CASE, SET
2	62	1	638 642 -6		SCHALTEREINHEIT		SWITCH UNIT
2	63	1	632 C07 -2		KABEL		LEAD UNIT
2	64	1	455 191 -6		FALTENSCHLAUCH		CORRUGATED TUBE
2	65	1	231 469 -9		DRUCKFEDER	4	COMPRESSION SPRING
2	66	1	454 899 -9		GASHEBEL A		THROTTLE LEVER A
2	67	1	168 843 -7		BOWDENZUG		CONTROL CABLE
2	68	1	252 126 -6		6KT-SICHERUNGSMUTTER	M4-7	HEX. LOCKING NUT
2	69	1	454 924 -6		HEBEL		THROTTLE LINK
2	70	1	454 900 -0		GASHEBEL B		THROTTLE LEVER B
2	71	1	253 903 -9		WELLENSCHEIBE	6	WAVE WASHER
2	72	1	267 010 -2		FLACHSCHEIBE	5	FLAT WASHER
2	73	1	922 132 -2		INNEN-6KT-SCHRAUBE	M4X18	HEX. SOCKET HEAD BOLT
2	74	1	187 804 -8		GRIFFSCHALEN, SATZ	INC. 61	LEVER CASE, SET
2	75	1	265 762 -9		FESTSTELLSCHRAUBE	M5X30	THUMB SCREW
2	76	1	253 052 -2		FLACHSCHEIBE	12	FLAT WASHER



Seite / Page	Pos.	PB-7650.4	Teil-Nr. Part No.	Hinweise Notes	Bezeichnung	Spezifikation Specification	Description
3	130	2	381 905 957		SCHRAUBE KPL.		SOCKET HEAD BOLT
3	130	2	367 922 253		SCHRAUBE	M5x30	H.S.H.BOLT WITH WR
3	131	1	377 150 070		ABDECKUNG FÜR KIPPHEBEL		ROCKER COVER
3	132	1	377 150 090		DICHTUNG, ABDECKUNG F.KIPPHEBEL		ROCKER COVER GASKET
3	133	1	377 142 771		ZYLINDERKOPF KPL.	INC.98,99	CYLINDER HEAD CPL.
3	133	1	264 024 -2		6KT-MUTTER	M5	HEX. NUT
3	133	1	266 728 -2		EINSTELLSCHRAUBE		ADJUST SCREW
3	134	1	320 442 167		DICHTUNG		CYLINDER HEAD GASKET
3	135	1	965 603 030		ZÜNDKERZE	NGK CMR6A	SPARK PLUG
3	136	5	266 586 -6		INNEN-6KT-SCHRAUBE	M6X35	H.S.H. BOLT
3	137	1	135 631 -7		ZYLINDERBLOCK-SATZ	INC. 138,139	CYLINDER BLOCK ASSEMBLY
3	138	2	367 424 201		RÜCKSCHLAGVENTIL		CHECK VALVE
3	139	6	381 922 352		INNEN-6KT-SCHRAUBE	M6X30	HEX. SOCKET HEAD BOLT
3	140	1	320 442 168		DICHTUNG FÜR NOCKENRAD		CAM GEAR GASKET
3	141	1	320 318 725		ABDECKUNG F.NOCKENRAD		CAMGEAR COVER
3	142	4	367 905 953		SCHRAUBE	M5X16(W,SW)	SOCKET HEAD BOLT
3	143	1	388 650 150		ÖLDECKEL		OIL CAP
3	144	1	388 322 999		DICHTUNG		GASKET
3	145	1	367 346 083		EINLASSMEMBRAN (REEDVALVE)		LEAD VALVE
3	146	1	368 150 130		STOPPER FÜR REEDVALVE		RETAINER PLATE
3	147	1	367 922 112		6KT-SCHRAUBE	M4X10	HEX. SOCKET HEAD BOLT
3	148	1	368 650 010		DICHTUNG		OIL CASE GASKET
3	149	1	377 650 000		ÖLWANNE		OIL CASE
3	150	1	320 346 452		DICHTUNG		GASKET
3	151	1	377 660 812		6KT-SCHRAUBE	M8 × 12	HEX. BOLT
3	152	5	374 905 964		SCHRAUBE	M5X25	SOCKET HEAD BOLT
3	152	5	660 922 243		6KT-SCHRAUBE	M5X25	HEX. SOCKET HEAD BOLT
3	153	1	377 110 996		SCHLAUCH		TUBE
3	164	1	388 331 964		EINLASSVENTIL		INTAKE VALVE
3	165	1	388 331 965		AUSLASSVENTIL		EXHAUST VALVE
3	166	2	368 234 212		DRUCKFEDER	11	COMPRESSION SPRING
3	167	2	388 331 966		FEDERTELLER		SPRING RETAINER
3	170	2	377 256 526		STÖßELSTANGE		PUSH ROD
3	171	1	320 256 186		STIFT	5	PIN
3	172	1	368 313 266		NOCKENHEBEL	L	CAM LIFTER
3	173	1	383 300 200		NOCKENRAD KPL.		CAMGEAR ASSY
3	174	1	367 256 200		STIFT	5	PIN
3	175	1	377 331 937		DISTANZBUCHSE		EXHAUST PORT SPACER
3	176	4	388 331 967		SPLINT		COTTER
3	177	1	377 313 267		NOCKENHEBEL		CAM LIFTER
3	178	1	377 424 621		SCHUTZ		OIL GUARD

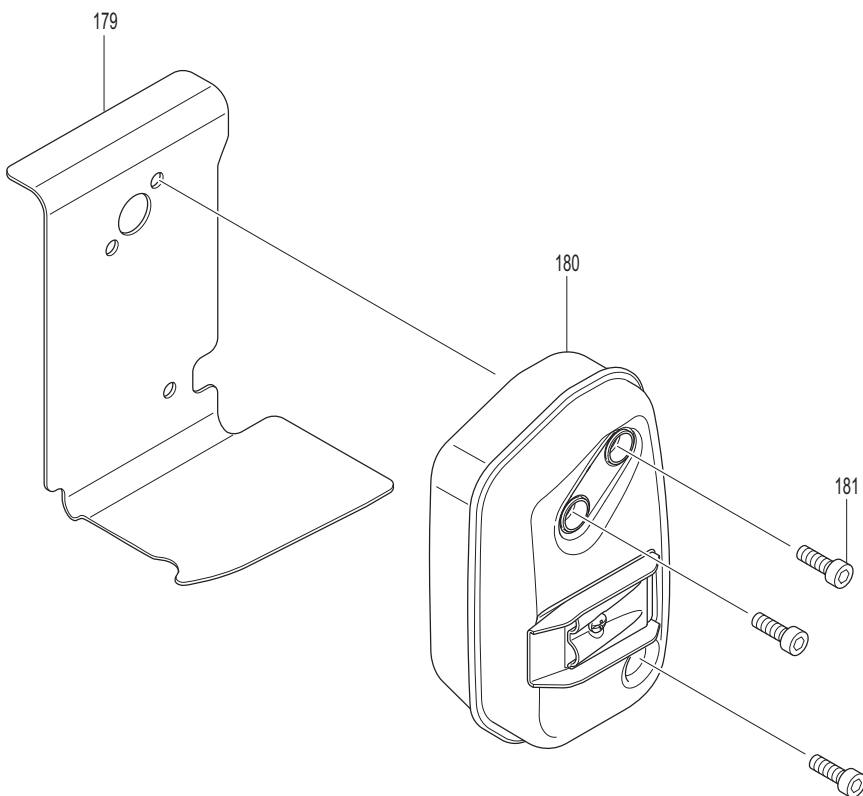
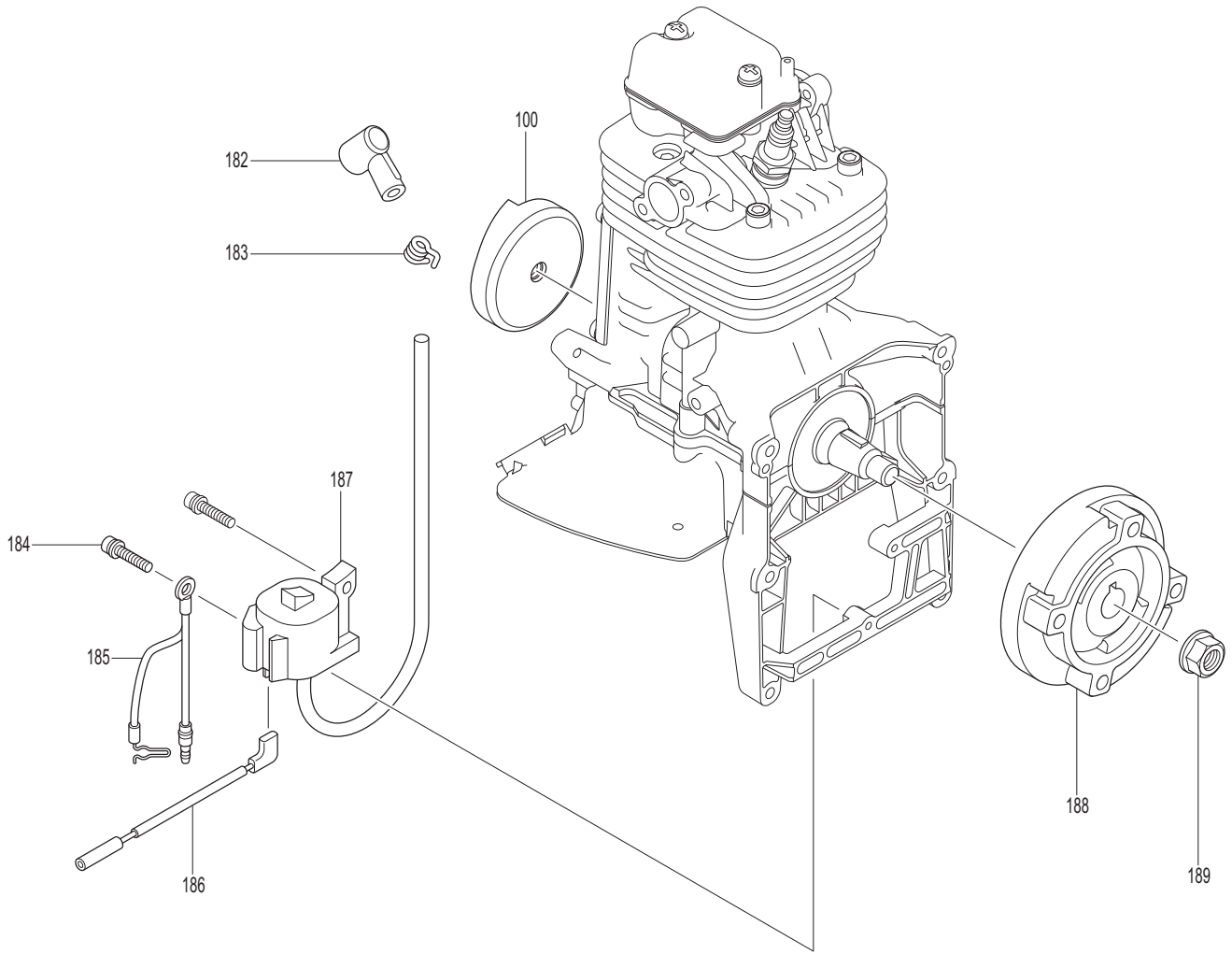


PB-7650.4

4

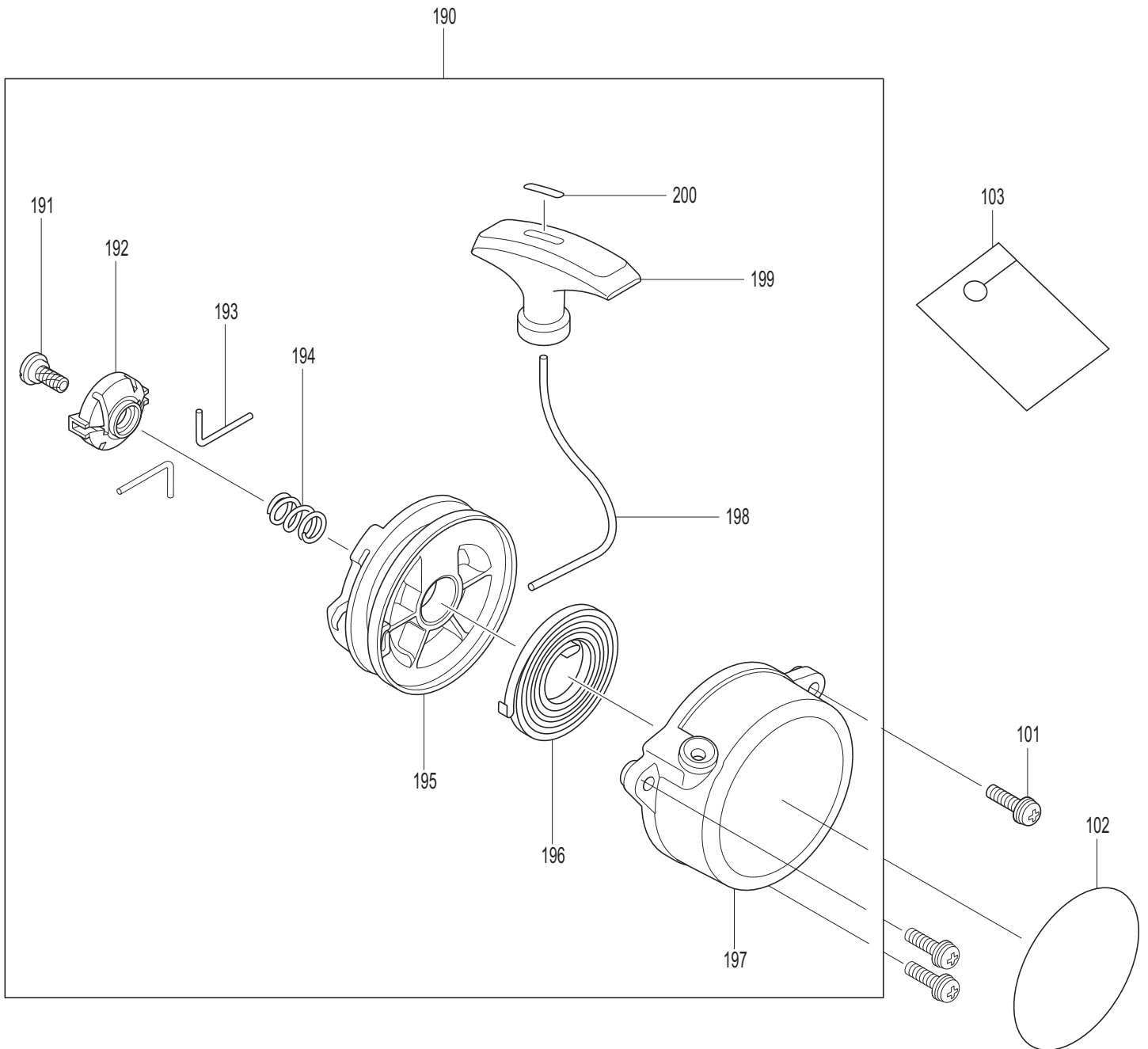
Kurbelwelle, Kolben
Crankshaft, piston

Seite / Page	Pos.	PB-7650.4	Teil-Nr. Part No.	Hinweise Notes	Bezeichnung	Spezifikation Specification	Description
4	154	1	197 040 -8		KOLBENRING-SATZ		PISTON RING SET
4	155	1	388 318 726		KOLBEN		PISTON
4	156	1	320 213 599		ÖLDICHTUNG	17	OIL SEAL
4	157	1	320 326 039		KOLBENBOLZEN		PISTON PIN
4	158	2	320 233 995		SPRENGRING	12	SPRING RING
4	160	1	320 254 001		SCHEIBENFEDER	4	WOODRUFF KEY
4	161	1	320 267 448		FLACHSCHEIBE	41	FLAT WASHER
4	162	1	320 213 598		ÖLDICHTUNG	(L)	OIL SEAL
4	163	1	143 043 -0		KURBELWELLE KPL.		CRANKSHAFT COMPLETE



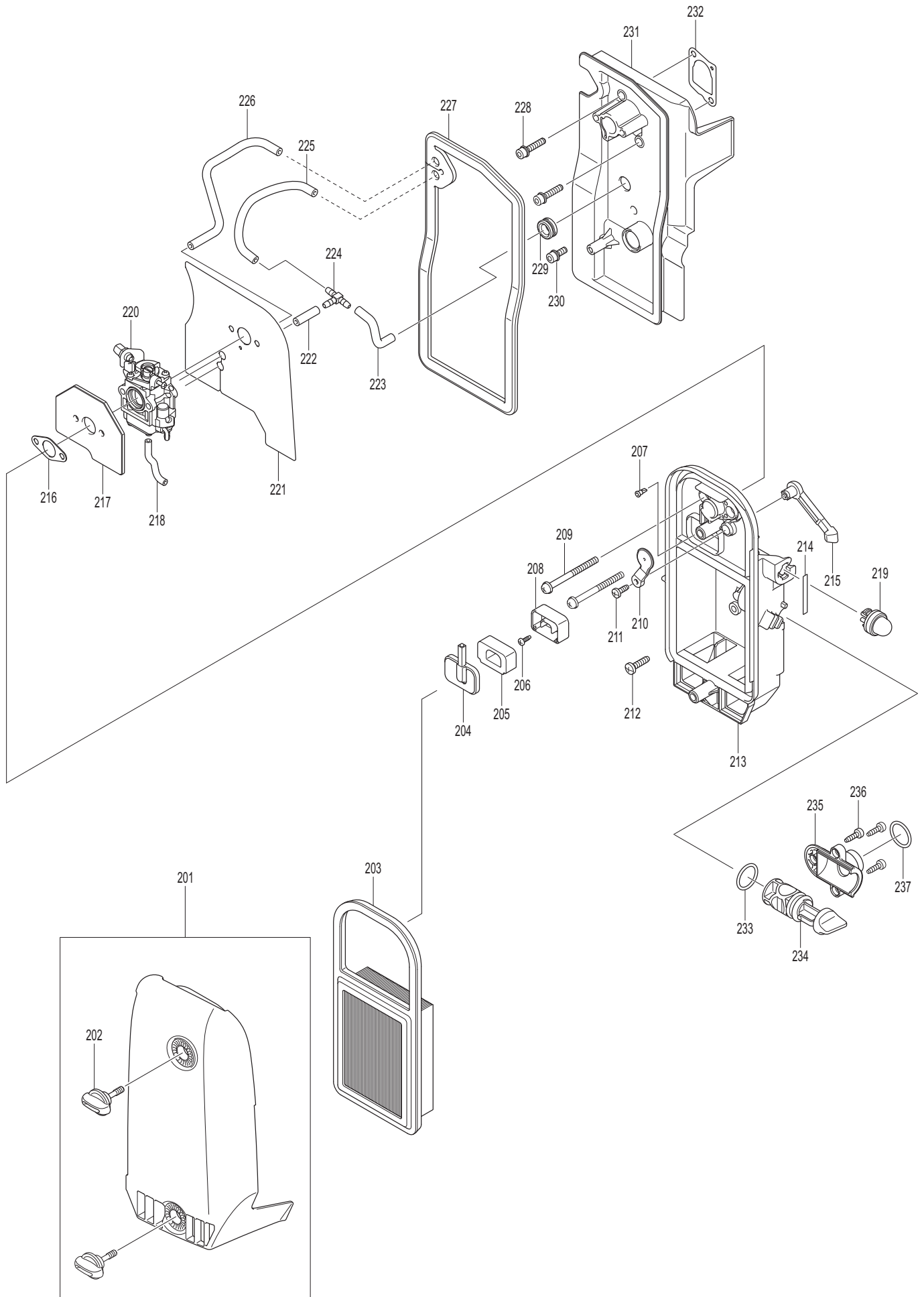


Seite / Page	Pos.	PB-7650.4	Teil-Nr. Part No.	Hinweise Notes	Bezeichnung	Spezifikation Specification	Description
5	100	1	382 550 000		STARTERRAD		PULLEY
5	179	1	377 346 772		DICHTUNG SCHALLDÄMPFER		MUFFLER GASKET
5	180	1	377 300 103		SCHALLDÄMPFER		EXHAUST MUFFLER
5	181	3	377 266 771		SCHRAUBE	M6X18	SOCKET HEAD BOLT
5	182	1	367 424 105		ZÜNDKERZENSTECKER		SPARK PLUG CAP
5	183	1	367 324 891		STECKERKAPPENFEDER		PLUG CAP SPRING
5	184	2	388 904 997		INNEN-6KT-SCHRAUBE	M4X20	SOCKET HEAD BOLT
5	185	1	632 C08 -0	=> 2014	KABEL		LEAD UNIT
5	185	1	632 E30 -9	2015 =>	KABEL		LEAD UNIT
5	186	1	388 638 710		KABEL		LEAD WIRE
5	187	1	377 700 101		ZÜNDANKER		IGNITION COIL
5	188	1	377 700 102		POLRAD CPL.		FLYWHEEL CPL.
5	189	1	320 264 054		BUNDMUTTER	M10	FLANGE NUT



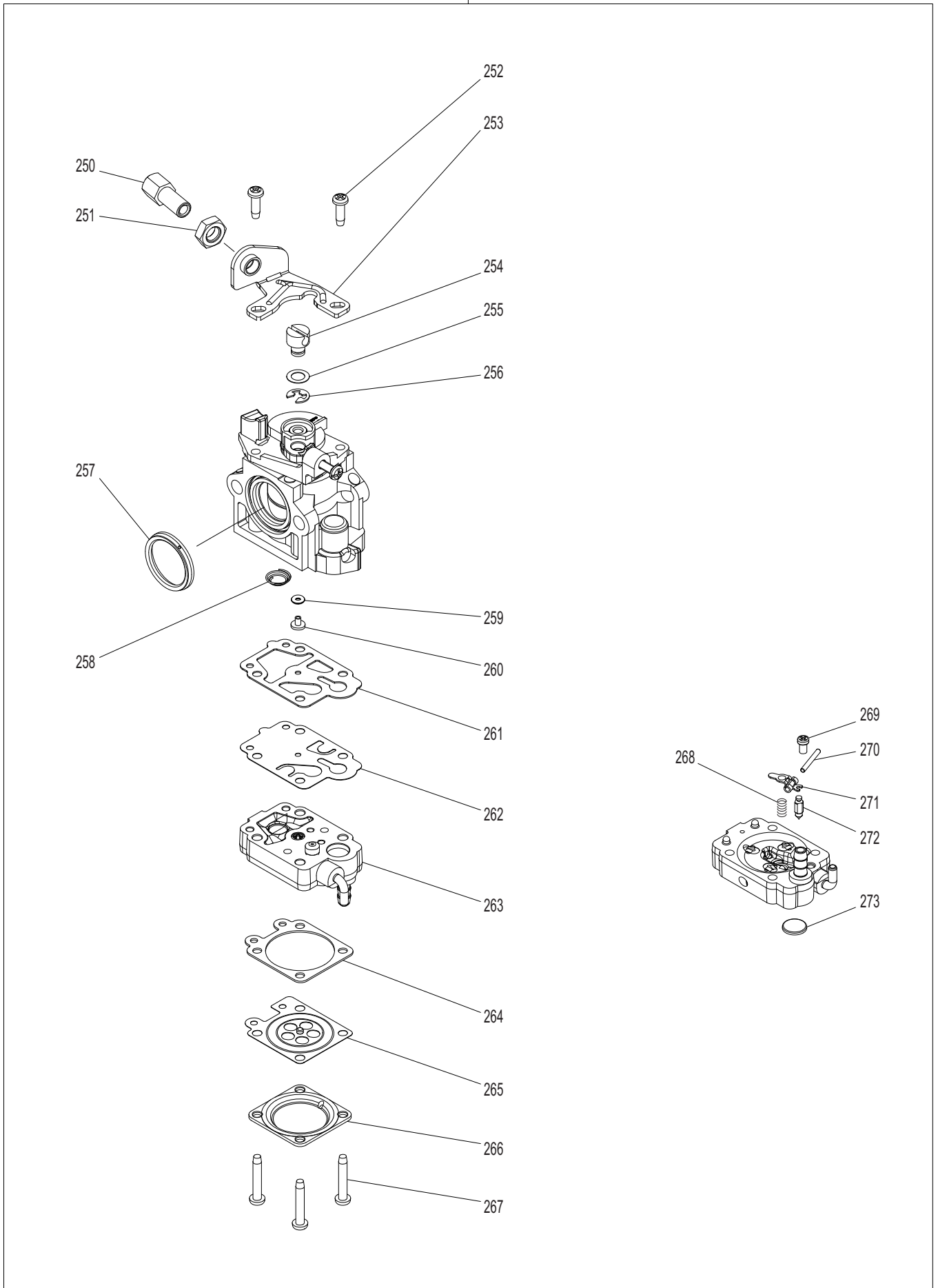


Seite / Page	Pos.	PB-7650.4	Teil-Nr. Part No.	Hinweise Notes	Bezeichnung	Spezifikation Specification	Description
6	101	3	367 911 233		FLACHKOPFSCHRAUBE	M5X20	PAN HEAD SCREW
6	102	1	803 T59 -4		SCHILD	PB-7650.4	MODEL NO. LABEL
6	103	1	367 819 430		SICHERHEITSANHÄNGER	DE, FR	CAUTION TAG
6	190	1	126 165 -1		ANWERFVORRICHTUNG KPL.	INC. 191-200	RECOIL STARTER SET
6	191	1	367 266 585		BLECHSCHRAUBE	5X12	TAPPING SCREW
6	192	1	377 500 204		STARTERRAD		STARTER WHEEL
6	193	2	377 500 205		MITNEHMERBÜGEL		SWING ARM
6	194	1	377 500 203		FEDER		FRICTION SPRING
6	195	1	377 500 202		SEILTROMMEL		REEL
6	196	1	377 504 003		RÜCKHOLFEDER		SPIRAL SPRING
6	197	1	141 649 -8		STARTERGEHÄUSE KPL.		STARTER CASE COMPLETE
6	198	1	377 444 043		ANWERFSEIL		STARTER ROPE
6	199	1	383 500 102		ANWERFGRIF		STARTER KNOB
6	200	1	388 500 103		SCHEIBE		STOPPER

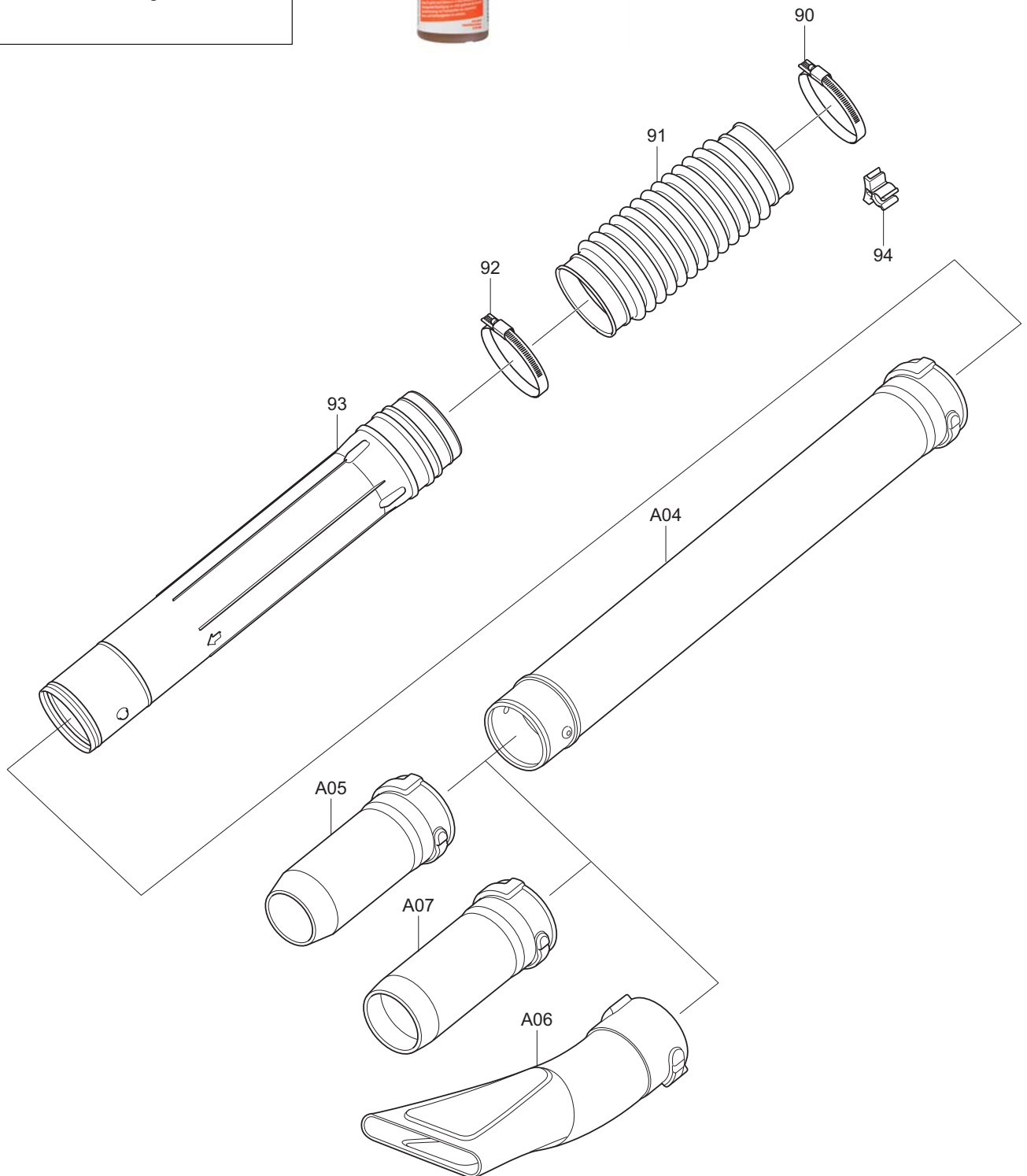
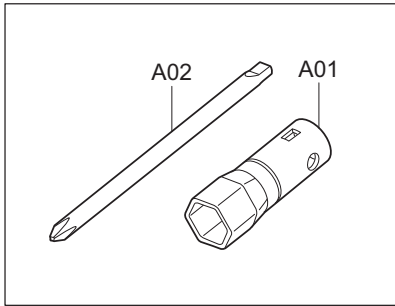


Seite / Page	Pos.	PB-7650.4	Teil-Nr. Part No.	Hinweise Notes	Bezeichnung	Spezifikation Specification	Description
7	201	1	455 124 -1		LUFTFILTERDECKEL		AIR CLEANER COVER
7	202	2	265 799 -6		FESTSTELLSCHRAUBE	M5X20	THUMB SCREW
7	203	1	377 412 145		LUFTFILTER		ELEMENT AIR CLEANER
7	204	1	381 162 346		ÖLSEPARATOR		SEPARATOR PLATE
7	205	1	381 352 020		NETZGEWEBE		SEPARATOR MESH
7	206	1	320 266 007		GEWINDESCHNEIDSCHRAUBE	3X10	TAPPING SCREW BIND
7	207	1	367 424 316		RÜCKSCHLAGVENTIL		CHECK VALVE
7	208	1	381 453 865		SEPERATORGEHÄUSE		SEPARATOR CASE
7	209	2	911 283 -6		FLACHKOPFSCHRAUBE	M5X60	PAN HEAD SCREW
7	210	1	377 454 910		CHOKEKLAPPE		CHOKE PLATE
7	211	1	266 192 -7		SCHNEIDSCHRAUBE	4X14	TAPPING SCREW
7	212	1	266 420 -0		SCHNEIDSCHRAUBE	5X20	TAPPING SCREW
7	213	1	377 454 913		LUFTFILTERGEHÄUSE		AIR CLEANER CASE
7	214	1	815 N78 -2		SCHILD	SERIAL NO	LABEL
7	215	1	377 454 902		CHOKEHEBEL		CHOKE LEVER
7	216	1	388 350 420		DICHTUNG		GASKET
7	217	1	377 346 770		PLATTE	31	PLATE
7	218	1	412 112 -1		SCHLAUCH	3-60	TUBE
7	219	1	010 155 011		KRAFTSTOFFPUMPE	PRIMER	PRIMER
7	220	1	377 168 859		VERGASER	INC. 250-273	CARBURETOR
7	221	1	377 442 206		DICHTUNG		GASKET, CARBURETOR
7	222	1	377 102 993		SCHLAUCH	3-25	TUBE
7	223	1	377 422 127		SCHLAUCH	3-65	TUBE
7	224	1	320 452 952		SCHLAUCHNIPPEL		HOSE JOINT
7	225	1	377 113 992		SCHLAUCH	3-130	TUBE
7	226	1	377 422 126		SCHLAUCH	3-160	TUBE
7	227	1	377 424 622		DICHTRING		INSULATOR SEAL
7	228	2	374 266 749		SCHRAUBE	M5X25 (WR)	SOCKET HEAD BOLT
7	229	1	377 424 623		GUMMITÜLLE		GROMMET
7	230	1	367 905 949		SCHRAUBE	M5X14 (W,SW)	S. H. BOLT
7	231	1	142 926 -1		ZWISCHENFLANSCH		INSULATOR COMPLETE
7	232	1	377 162 333		DICHTUNG		INSULATOR GASKET
7	233	1	213 304 -3		O-RING	20	O-RING
7	234	1	377 454 911		VENTIL		ICING VALVE
7	235	1	377 454 912		VENTILABDECKUNG		ICING VALVE COVER
7	236	3	266 192 -7		SCHNEIDSCHRAUBE	4X14	TAPPING SCREW
7	237	1	213 261 -5		O-RING	17	O-RING

220



Seite / Page	Pos.	PB-7650.4	Teil-Nr. Part No.	Hinweise Notes	Bezeichnung	Spezifikation Specification	Description
8	220	1	377 168 859		VERGASER	INC. 250-273	CARBURETOR
8	250	1	381 600 801		EINSTELLSCHRAUBE		CABLE ADJUST SCREW
8	251	1	381 600 545		MUTTER		CABLE ADJUST NUT
8	252	2	381 600 124		SCHRAUBE		THROTTLE COLLAR SCREW
8	253	1	381 605 202		GASZUGHALTER		CABLE BRACKET
8	254	1	367 325 922		NOCKEN		SWIVEL
8	255	1	367 413 140		SCHEIBE		WASHER
8	256	1	367 257 964		SICHERUNGSRING	E-3	STOP RING
8	257	1	381 601 802		O-RING		RING PACKING
8	258	1	367 234 183		DRUCKFEDER	5-9	CONICAL COMPRESSION SPRING
8	259	1	320 016 104		O-RING		O RING
8	260	1	WJ0 011 2478		HAUPTDÜSE		MAIN JET
8	261	1	367 442 155		PUMPENDICHTUNG		PUMP GASKET
8	262	1	367 168 575		PUMPENMEMBRANE		PUMP DIAPHRAGM
8	263	1	141 672 -3		PUMPENKÖRPER KPL.		PUMP BODY ASS'Y
8	264	1	388 600 413		DICHTUNG		GASKET
8	265	1	367 168 620		STEUERMEMBRAN		METERING DIAPHRAGM
8	266	1	320 021 158		ABDECKUNG		COVER
8	267	4	320 096 325		SCHRAUBE		SCREW
8	268	1	320 983 160		FEDER		SPRING
8	269	1	320 096 424		SCHRAUBE		SCREW
8	270	1	320 014 477		STIFT		PIN
8	271	1	320 016 648		HEBEL		LEVER
8	272	1	320 008 282		VENTIL		VALVE
8	273	1	367 352 010		SIEB		INLET SCREEN



Seite / Page	Pos.	PB-7650.4	Teil-Nr. Part No.	Hinweise Notes	Bezeichnung	Spezifikation Specification	Description
9	90	1	282 025 -8		SCHLAUCHKLEMME	100	HOSE CLAMP
9	91	1	377 454 934		FLEXSCHLAUCH		FLEXIBLE PIPE
9	92	1	282 025 -8		SCHLAUCHKLEMME	100	HOSE CLAMP
9	93	1	377 168 832		BLASROHR		SWIVEL PIPE COMPLETE
9	94	1	377 454 922		KABELKLEMME		CABLE HOLDER
9	A01	1	782 239 -4		KOMBISCHLÜSSEL	16	BOX WRENCH
9	A02	1	783 019 -1		KREUZSCHRAUBENDREHER		DRIVER (CROSS)
9	A03	1	980 008 220		MOTORENÖL	220 ml	OIL BOTTLE SET
9	A04	1	455 122 -5		VERLÄNGERUNGSROHR	90	LONG PIPE
9	A05	1	454 896 -5		RUNDDÜSE	90-60	END NOZZLE
9	A06	1	454 916 -5		FLACHDÜSE	90	FLAT NOZZLE
9	A07	1	455 128 -3		RUNDDÜSE	90-70	END NOZZLE

- | | |
|----------|---|
| 1 | Gebläsegehäuse, Tank
Volute case, fuel tank |
| 2 | Bedienungshandgriff
Control lever |
| 3 | Kurbelgehäuse, Zylinder, Ölwanne
Crankcase, cylinder, oil case |
| 4 | Kurbelwelle, Kolben
Crankshaft, piston |
| 5 | Zünder, Schalldämpfer
Ignition coil, muffler |
| 6 | Anwerfvorrichtung
Starter |
| 7 | Luftfilteraufnahme
air filter holder |
| 8 | Vergaser
Carburetor |
| 9 | Blasrohr
Pipe |

	Zeichenerklärung	Key to symbols
=> 1999999 2000000 => 2003.04 => TI 2003/07 Acc. = { m Corr.	Produktion bis Serien-Nr. Neues Teil ab Serien-Nr. Neues Teil ab Jahr / Monat Siehe Technische Information Jahr / Nr. Zubehör (nicht im Lieferumfang) Keine Serienausführung, jedoch verwendbar Beinhaltet Positions-Nr. Meterware Druckfehlerberichtigung	Production to serial number New part from serial number New part from Year / Month See Technical Information Year / No. Accessories (not included in the delivery inventory) No standard execution, may be used Contains item number Sold by the meter Error correction
	Änderungen vorbehalten	Specifications subject to change without notice