

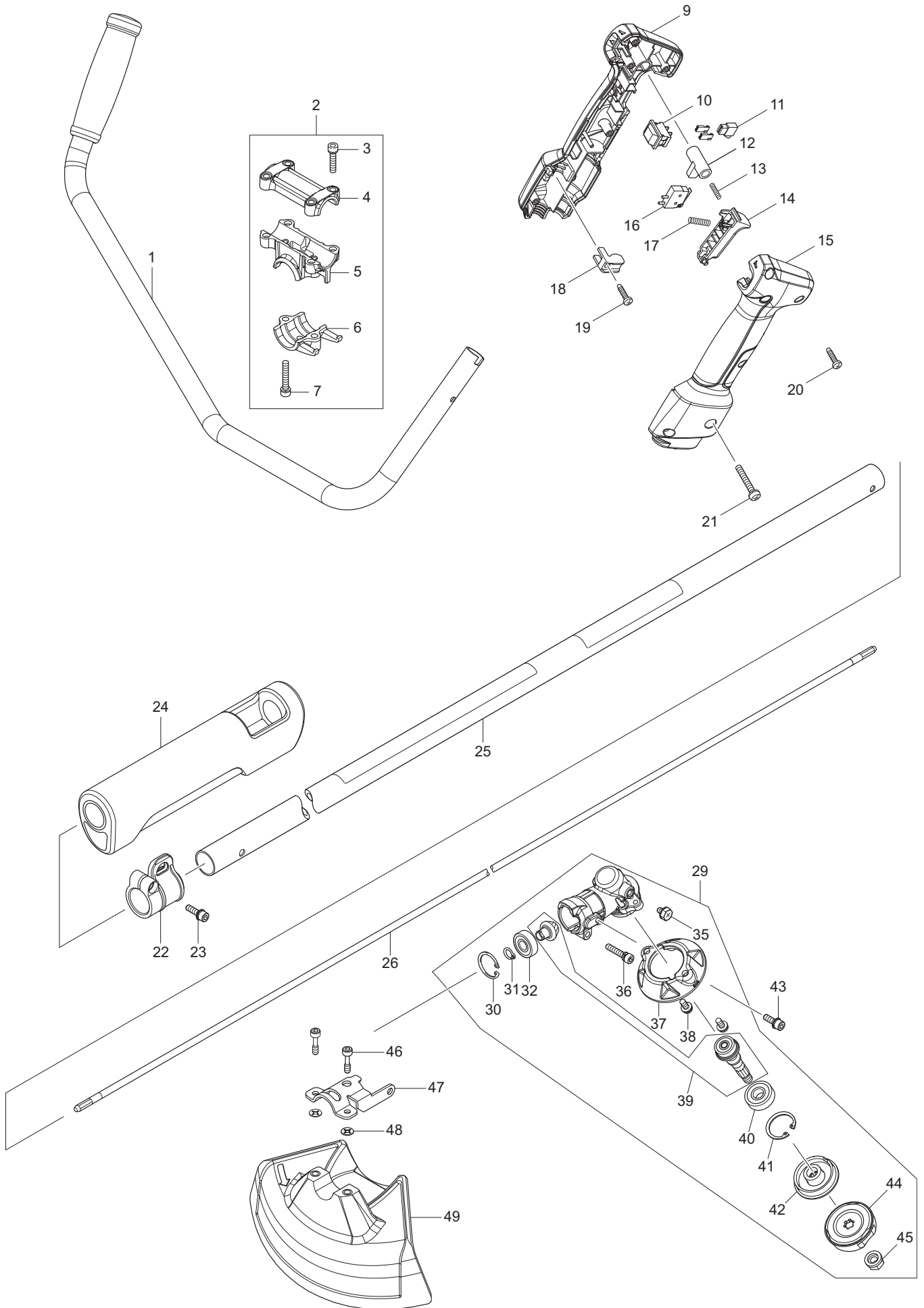


Ersatzteilliste
Spare Parts List

2015-08

AT-3724 U

AT-3724 U (D, GB)

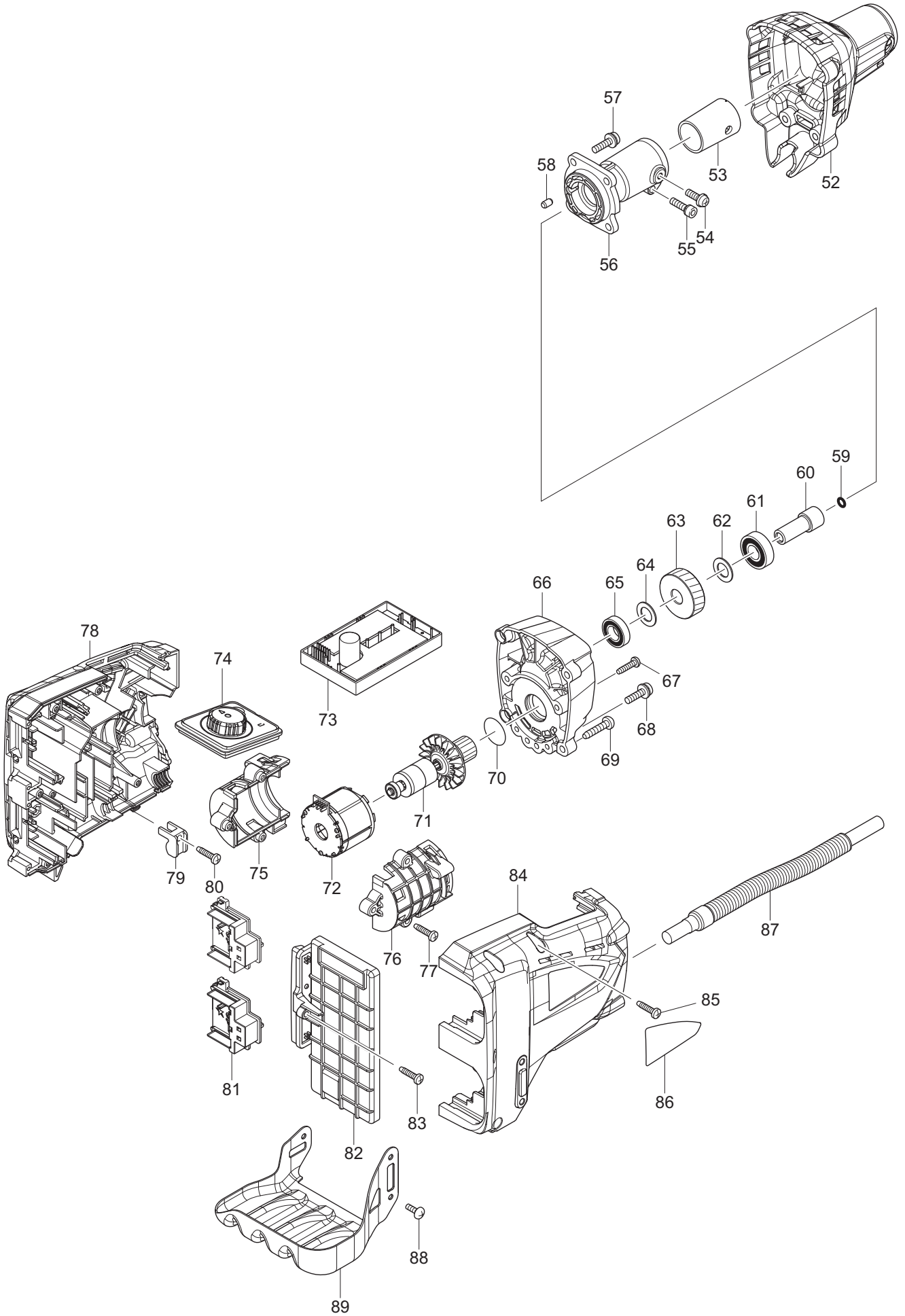


AT-3724 U

1

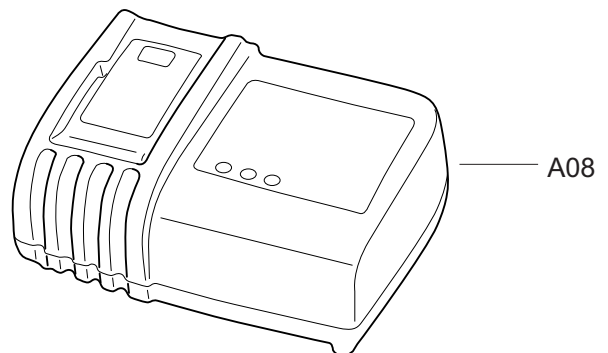
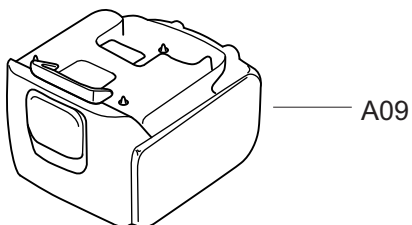
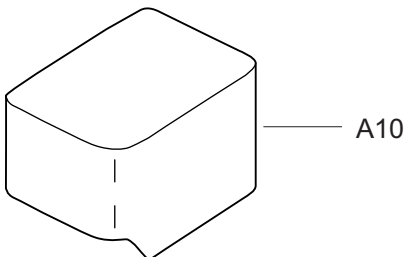
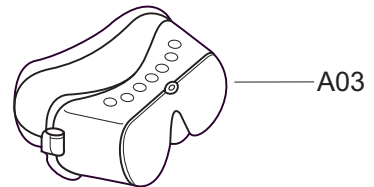
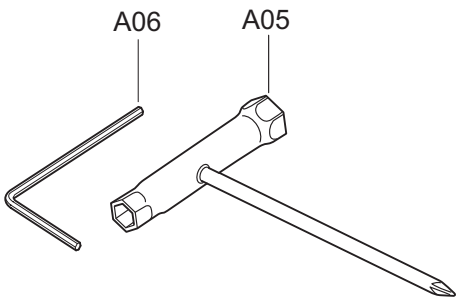
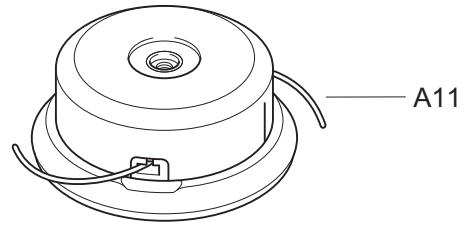
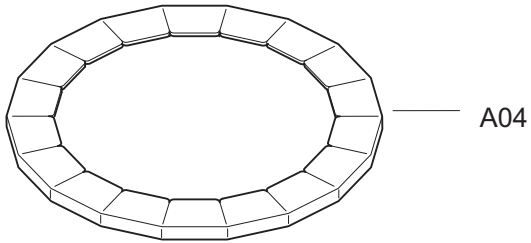
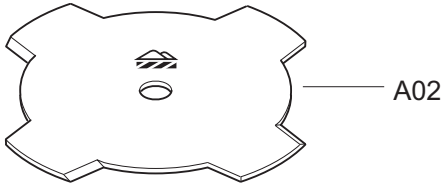
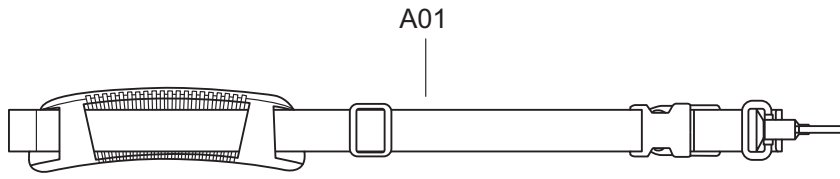
Hauptrohr, Griff, Schutzhaube, Getriebe
Pipe, handle, protector, bevel gear

Seite / Page	Pos.	AT-3724 U	Teil-Nr. Part No.	Hinweise Notes	Bezeichnung	Spezifikation Specification	Description
1	1	1	660 142 636		HANDGRIFF KPL.		HANDLE CPL.
1	2	1	135 395 -3		KLEMMSCHALENSATZ	INC. 3-7	HANDLE HOLDER ASSY
1	3	4	367 922 241		SCHRAUBE	M5X25	HEX. SOCKET HEAD BOLT
1	4	1	381 450 380		KLEMMSCHALE	1	HANDLE HOLDER
1	5	1	318 273 -4		KLEMMSCHALE	2	HANDLE HOLDER
1	6	1	318 274 -2		KLEMMSCHALE	3	HANDLE HOLDER
1	7	2	922 251 -4		INNEN-6KT-SCHRAUBE	M5X30	HEX. SOCKET HEAD BOLT
1	9	1	187 587 -0		GRIFFSCHALEN, SATZ	INC. 15	MAIN GRIP SET
1	10	1	660 651 533		SCHALTER	SLE6A2-33	SWITCH
1	11	1	660 686 015		STECKERHÜLSE		RECEPTACLE SLEEVE
1	12	1	454 298 -5		SPERRKNOPF		LOCK OFF BUTTON
1	13	1	233 114 -2		DRUCKFEDER	4	COMPRESSION SPRING
1	14	1	454 295 -1		SCHALTHEBEL		SWITCH LEVER
1	15	1	187 587 -0		GRIFFSCHALEN, SATZ	INC. 9	MAIN GRIP SET
1	16	1	650 704 -0		SCHALTER	D2SW-P01L1-3M	SWITCH
1	17	1	234 003 -4		DRUCKFEDER	5	COMPRESSION SPRING
1	18	1	660 687 261		ZUGENTLASTUNG KABEL		STRAIN RELIEF CABLE
1	19	1	660 265 995		GEWINDESCHNEIDSCHRAUBE	4X18	TAPPING SCREW
1	20	5	660 265 995		GEWINDESCHNEIDSCHRAUBE	4X18	TAPPING SCREW
1	21	1	660 911 256		FLACHKOPFSCHRAUBE	M5X35	PAN HEAD SCREW
1	22	1	660 168 478		TRAGEGURTAUFNAHME		HANGER
1	23	1	367 922 228		SCHRAUBE	5X18	H.S.H.BOLT WITH WR
1	24	1	660 424 463		HÜFTSCHUTZ		CUSHION
1	25	1	660 142 645		SCHAFTROHR KPL.	AT-3724	SHAFT PIPE COMPLETE DI
1	25	1	801 H77 -4		SICHERHEITSAUFKLEBER		CAUTION LABEL
1	25	1	660 893 388		SCHILD	DOLMAR LOGO	LABEL
1	26	1	367 324 893		WELLE		SHAFT
1	29	1	660 126 438		GETRIEBEGEHÄUSE KPL.	A INC. 30-32,35-42,44,45	GEAR CASE ASS'Y
1	30	1	381 142 400		SICHERUNGSRING		INNER SNAP RING
1	31	1	374 300 612		SPRENGRING		OUTER SNAP RING
1	32	1	367 210 049		KUGELLAGER	609ZZ	BALL BEARING
1	35	1	367 301 101		BOLZEN	M6X9	BOLT
1	36	1	367 905 989		SCHRAUBE	M5X25	S. H. BOLT
1	37	1	455 026 -1		WICKELSCHUTZ		GUARD
1	38	2	381 005 939		SCHRAUBE KPL.		SCREW ASSEMBLY
1	39	1	187 920 -6		GETRIEBERÄDER KPL.		CUTTER SHAFT SET
1	40	1	388 010 991		KUGELLAGER	6000DDU	BALL BEARING
1	41	1	381 142 600		SICHERUNGSRING		INNER SNAP RING
1	42	1	381 850 000		AUFNAHMESCHEIBE		RECEIVE WASHER
1	43	1	367 922 223		SCHRAUBE	M5X16	H.S.H.BOLT WITH WR
1	44	1	381 168 797		DRUCKSCHEIBE KPL.		CLAMP WASHER CPL.
1	45	1	367 850 500		MUTTER MIT FEDERSCHEIBE		NUT WITH SPRING WASHER
1	46	2	660 266 896		6KT-SCHRAUBE	M5X20	HEX. SOCKET HEAD BOLT
1	47	1	346 785 -7		SHELLE FÜR SCHUTZHAUBE		PROTECTOR CLAMP
1	48	2	261 156 -6		KUNSTSTOFFSCHEIBE	4	POLYPROPYLENE WASHER
1	49	1	660 455 172		SCHUTZHAUBE (FÜR MESSER)		PROTECTOR (FOR BLADE)
1	49	1	196 894 -0	ACC.	SCHUTZHAUBE (FÜR FADENKOPF)		PROTECTOR (FOR TRIMMER HEAD)





Seite / Page	Pos.	AT-3724 U	Teil-Nr. Part No.	Hinweise Notes	Bezeichnung	Spezifikation Specification	Description
2	52	1	660 454 995		GETRIEBEABDECKUNG		GEAR BOX COVER
2	53	1	660 424 307		GUMMIDÄMPFER		PIPE RUBBER
2	54	1	911 223 -4		FLACHKOPFSCHRAUBE	M5X16	PAN HEAD SCREW
2	55	1	320 922 231		SCHRAUBE	M5X20	HEX. SOCKET HEAD BOLT
2	56	1	660 318 560		SCHAFTAUFNAHME		PIPE BRACKET
2	57	4	367 911 233		FLACHKOPFSCHRAUBE	M5X20	PAN HEAD SCREW
2	58	1	660 263 002		GUMMISTIFT	4	RUBBER PIN
2	59	1	660 213 045		O-RING	6	O RING
2	60	1	660 325 811		SPINDEL		SPINDLE HUB
2	61	1	660 211 148		KUGELLAGER	6001ZZ	BALL BEARING
2	62	1	660 253 744		FLACHSCHEIBE	12	FLAT WASHER
2	63	1	660 227 720		SCHRÄGSTIRNRAD	33	HELICAL GEAR
2	64	1	660 253 744		FLACHSCHEIBE	12	FLAT WASHER
2	65	1	660 211 150		KUGELLAGER	6901ZZ	BALL BEARING
2	66	1	660 318 559		GETRIEBEGEHÄUSE		GEAR BOX
2	67	4	660 265 995		GEWINDESCHNEIDSCHRAUBE	4X18	TAPPING SCREW
2	68	2	367 911 233		FLACHKOPFSCHRAUBE	M5X20	PAN HEAD SCREW
2	69	4	660 266 041		SCHNEIDSCHRAUBE	5X25	TAPPING SCREW
2	70	1	660 213 961		O-RING	22	O RING
2	71	1	660 619 254		ROTOR KPL.		ROTOR ASSY.
2	72	1	660 629 123		STATOR		STATOR
2	73	1	660 620 285		CONTROLLER		CONTROLLER
2	74	1	660 142 639		CONTROLLER	A	SUB CONTROLLER COMPLETE
2	75	1	660 188 838		MOTORGEHÄUSE KPL.	INC. 76	MOTOR HOUSING SET
2	76	1	660 188 838		MOTORGEHÄUSE KPL.	INC. 75	MOTOR HOUSING SET
2	77	3	660 265 995		GEWINDESCHNEIDSCHRAUBE	4X18	TAPPING SCREW
2	78	1	660 187 877		GEHÄUSE SATZ	AT-3724, AT-3731 INC. 84	HOUSING SET
2	79	1	660 687 261		ZUGENTLASTUNG KABEL		STRAIN RELIEF CABLE
2	80	1	660 265 995		GEWINDESCHNEIDSCHRAUBE	4X18	TAPPING SCREW
2	81	2	660 644 808		ANSCHLUSSKLEMME		TERMINAL
2	82	1	660 142 642		ADAPTER-SCHALTUNG		ADAPTER CIRCUIT COMPLETE
2	83	3	660 265 995		GEWINDESCHNEIDSCHRAUBE	4X18	TAPPING SCREW
2	84	1	660 187 877		GEHÄUSE SATZ	AT-3724, AT-3731 INC. 78	HOUSING SET
2	85	5	660 265 995		GEWINDESCHNEIDSCHRAUBE	4X18	TAPPING SCREW
2	86	1	815 N66 -9		SCHILD	AT-3724 U	NAME PLATE
2	87	1	699 060 -3		KABEL		POWER SUPPLY CORD UNIT
2	88	3	660 251 314		SCHRAUBE	M4X12	SCREW
2	89	1	660 346 784		BATTERIESCHUTZ		BATTERY GUARD





Seite / Page	Pos.	AT-3724 U	Teil-Nr. Part No.	Hinweise Notes	Bezeichnung	Spezifikation Specification	Description
3	A01	1	367 125 516		SCHULTERGURT		BAND ASS'Y
3	A02	1	362 224 140		4-ZAHN-SCHLAGMESSER	ø 230x25,4	STAR BLADE
3	A03	1	660 195 246		SCHUTZBRILLE		SAFETY GOGGLES
3	A04	2	367 450 573		TRANSPORTSCHUTZ	4-8	TOOL COVER
3	A05	1	783 018 -3		KOMBISCHLÜSSEL		BOX DRIVER
3	A06	1	374 832 020		6KT-STIFTSCHLÜSSEL	4	HEX. WRENCH
3	A07	1	660 831 315	ohne Abb., w/o picture	ZUBEHÖRTASCHE	DOLMAR	ACCESSORY BAG
3	A08	1	660 195 594		LADEGERÄT	LG-184	BATTERY CHARGER
3	A09	2	660 122 210		AKKU	AP-183	BATTERY SET
3	A10	2	450 128 -8		AKKUGEHÄUSE		BATTERY COVER
3	A11	1	381 224 241	ACC.	FADENKOPF INKL. ADAPTER SATZ	COMFORT TRIM MEDIUM	NYLON CUTTING HEAD INC. ADAPTER KIT
3	A11	1	385 224 240	ACC.	FADENKOPF	Manual Trim, M10x1,25 LH	NYLON CUTTING HEAD
3	A11	1	384 224 270	ACC.	FADENKOPF	FIX TRIM, M8 RH/LH, M10x1 LH, M10x1,25 LH, M12 LH	NYLON CUTTING HEAD
3	A11	1	381 224 263	ACC.	FADENKOPF	ULTRA-AUTO-4, M8x1,25 LH / M10x1,25 LH	NYLON CUTTING HEAD
3	E01	1	807 811 -2	ohne Abb., w/o picture	SCHALLPEGELAUFKLEBER	96DB	LABEL, SOUND LEVEL

AT-3724 U



1 Hauptrohr, Griff, Schutzhaube, Getriebe
Pipe, handle, protector, bevel gear

2 Motor
Motor

3 Zubehör
Accessories

	Zeichenerklärung	Key to symbols
=> 1999999 2000000 => 2003.04 => TI 2003/07 Acc. = { m Corr.	Produktion bis Serien-Nr. Neues Teil ab Serien-Nr. Neues Teil ab Jahr / Monat Siehe Technische Information Jahr / Nr. Zubehör (nicht im Lieferumfang) Keine Serienausführung, jedoch verwendbar Beinhaltet Positions-Nr. Meterware Druckfehlerberichtigung	Production to serial number New part from serial number New part from Year / Month See Technical Information Year / No. Accessories (not included in the delivery inventory) No standard execution, may be used Contains item number Sold by the meter Error correction
	Änderungen vorbehalten	Specifications subject to change without notice