

Spare Parts List
Ersatzteilliste
Liste de pièces détachées
Lista de piezas de repuesto

2015-03

PM-4810

DOLMAR



A member of the *Makita* Group

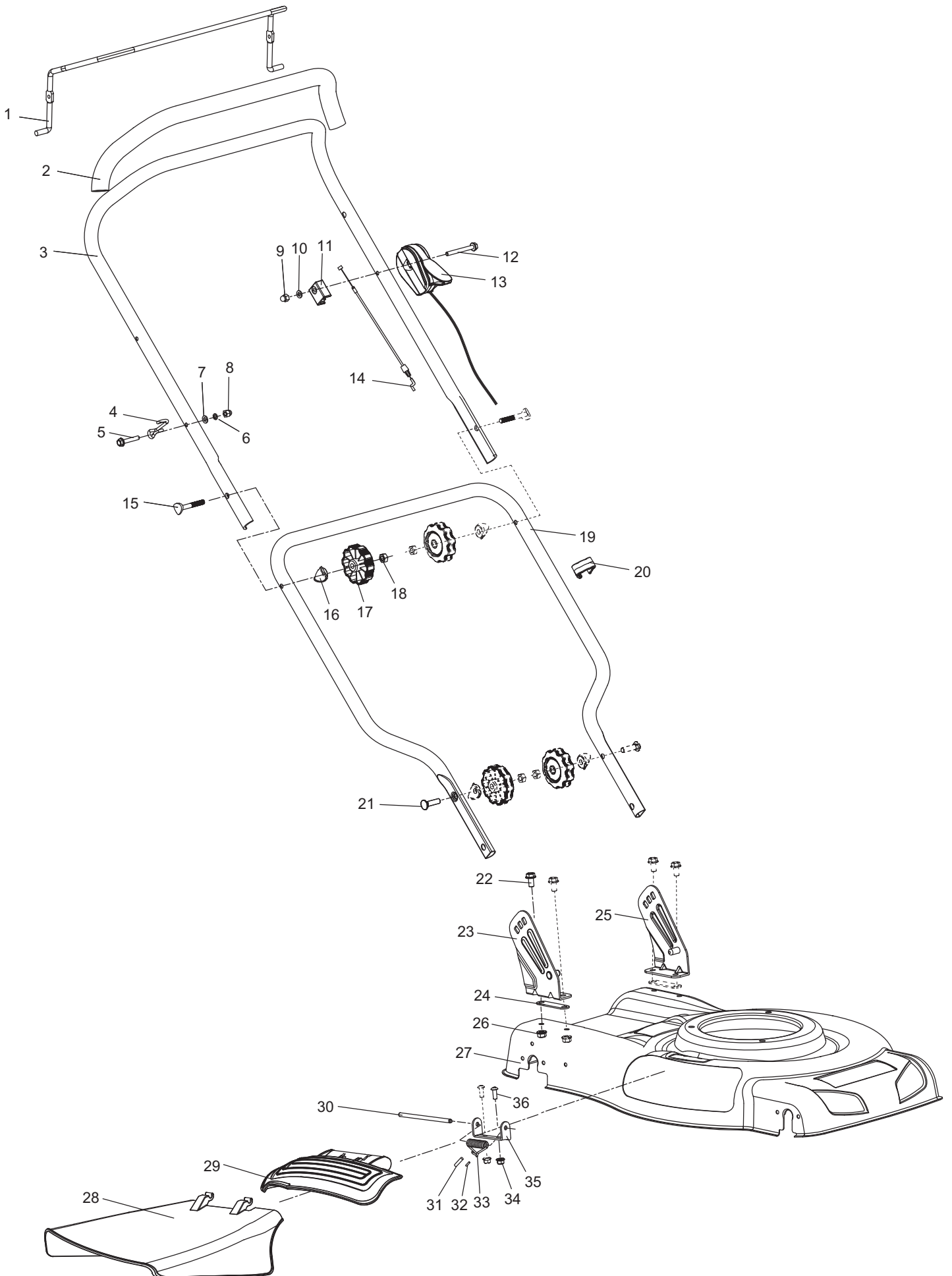
PM-4810 (D, GB, F, E)

PM-4810

1

GEHÄUSE, HOLM
DECK, HANDLE
CHÂSSIS, MANCHERON
CAJA, MANILLAR

DOLMAR
A member of the *Takita* Group



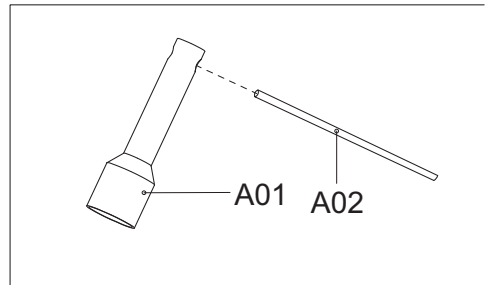
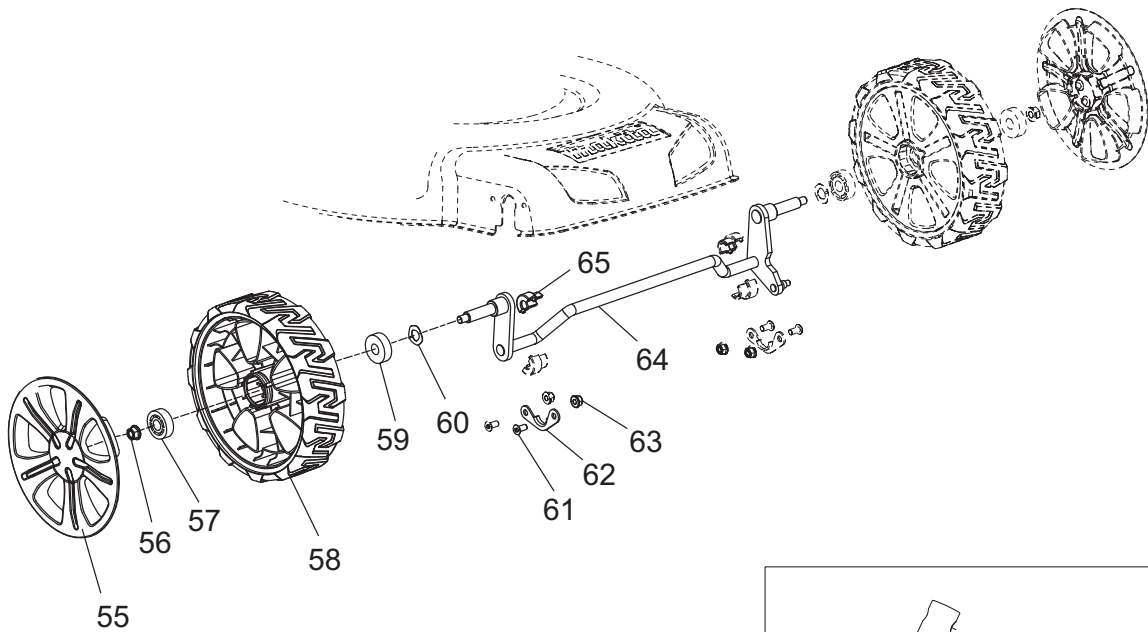
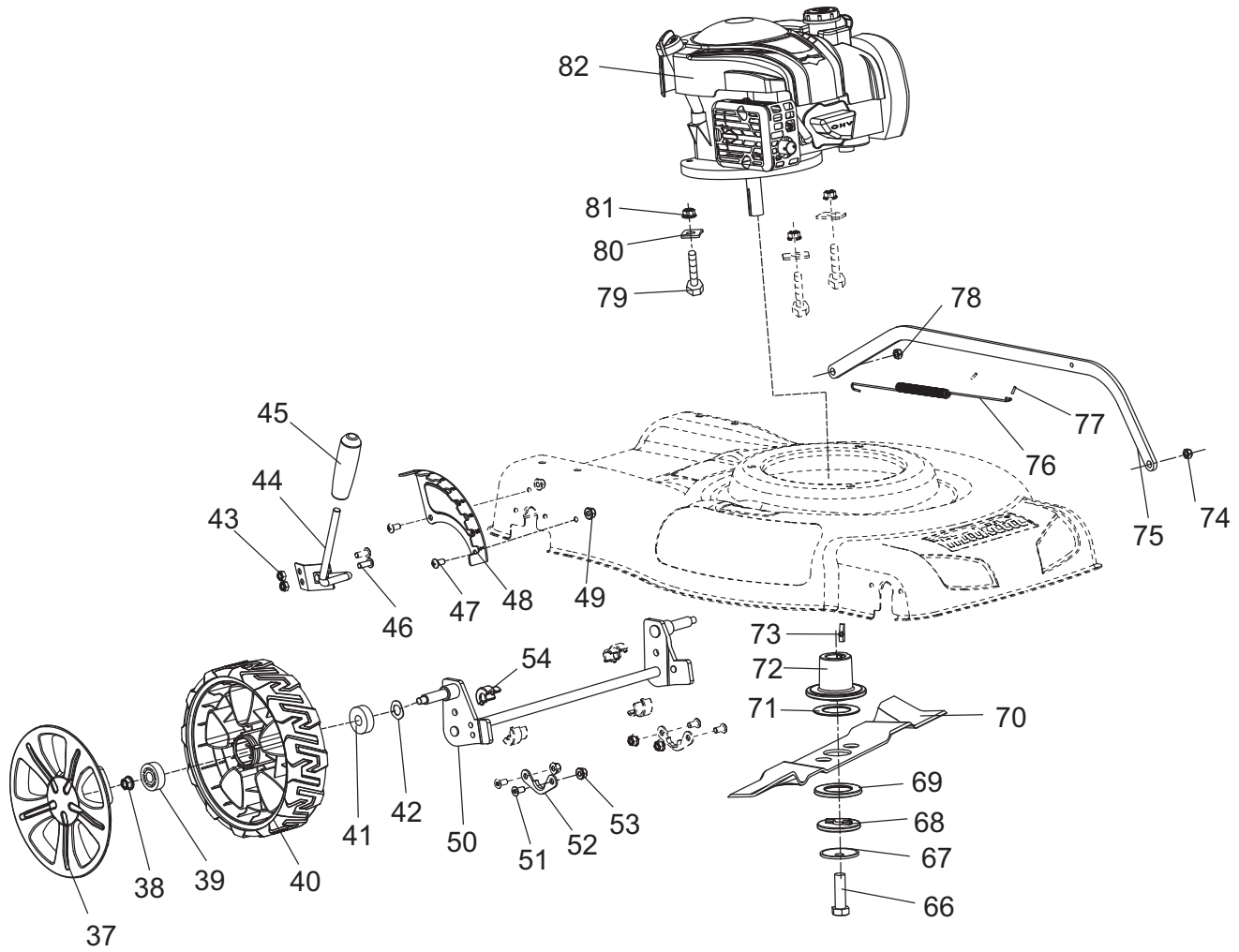
PM-4810

1

GEHÄUSE, HOLM
DECK, HANDLE
CHÂSSIS, MANCHERON
CAJA, MANILLAR

DOLMAR
A member of the *Makita* Group

Seite / Page	Pos.	Teil-Nr. Part No. No. de pièce No. de pieza	Hinweise Notes Renseign. Nota	Bezeichnung	Spezifikation Specification	Description	Désignation	Denominación
1	1	1 671 010 422		HEBEL, MOTORBREMSE	RED	LEVER, MOTOR BRAKE	LEVIER FREIN MOTEUR	PALANCA, FRENO MOTOR
1	2	1 671 103 101		GRIFFUMHÜLLUNG		HANDLE SHEATH	POIGNÉE	EMPUÑADURA
1	3	1 671 010 421		OBERHOLM		UPPER HANDLE	MANCHE SUPÉRIEURE	MANGO SUPERIOR
1	4	1 671 001 647		HAKEN		CABLE HOOK	TENON	GANCHO
1	5	1 671 006 077		SCHRAUBE	M6x35	BOLT	VIS	TORNILLO
1	6	1 671 008 003		FEDERSCHEIBE	φ6,65	SPRING WASHER	RONDELLE A RESSORT	ARANDELA ELASTICO
1	7	1 671 007 008		SCHEIBE	φ16xφ8x0,8	WASHER	RONDELLE	ARANDELA
1	8	1 671 050 160		6KT-MUTTER	M6	HEXAGONAL LOCKING NUT	ECROU HEXAGONAL	TUERCA HEXAGONAL
1	9	1 671 050 160		6KT-MUTTER	M6	HEXAGONAL LOCKING NUT	ECROU HEXAGONAL	TUERCA HEXAGONAL
1	10	1 671 007 008		SCHEIBE	φ16xφ8x0,8	WASHER	RONDELLE	ARANDELA
1	11	1 671 336 001		HALTERUNG		FIXED BRACKET	FIXATION	SOPORTE
1	12	1 671 006 036		SCHRAUBE	M6x50	BOLT	VIS	TORNILLO
1	13	1 671 001 368		MOTORFERNBEDIEN UNG INKL. BOWDENZUG		THROTTLE ASS'Y	LEVIER / CABLE, ACCELERATEUR	PALANCA / CABLE, ACELERADOR
1	14	1 671 001 370		BOWDENZUG, MOTORBREMSE		BOWDEN CABLE, THREAD MOTOR BRAKE	CÂBLE BOWDEN, FREIN MOTEUR	CABLE BOWDEN, FRENO MOTOR
1	15	2 671 061 650		FLACHKOPFSCHRAU BE	M8x58	FLAT HEAD BOLT	VIS À TÊTE CYLINDRIQUE	TORNILLO DE CABEZA PLANA
1	16	4 671 001 085		SCHEIBE		WASHER	RONDELLE	ARANDELA
1	17	4 671 530 010		STERNGRIF		STAR KNOB	MANETTE	MANIJA DE ESTRELLA
1	18	4 671 005 023		6KT-MUTTER	M8	HEXAGONAL NUT	ECROU HEXAGONAL	TUERCA HEXAGONAL
1	19	1 671 010 420		UNTERHOLM		LOWER HANDLE	MANCHE INFÉRIEURE	MANGO INFERIOR
1	20	1 671 177 001		KABELCLIPP		CABLE CLIP	CLIP DE CÂBLE	CLIP PARA CABLE
1	21	2 671 006 091		SCHRAUBE	M8X40	BOLT	VIS	TORNILLO
1	22	4 671 006 064		6KT-SCHRAUBE	M8x6	HEXAGON HEAD BOLT	VIS À SIX PANS	TORNILLO HEXAGONAL
1	23	1 671 001 600		GRIFFANBINDUNG, RECHTS	20" DOLMAR red	BRACKET HANDLE, RIGHT	BRIDE DE POIGNÉE, DROITE	FIJACIÓN DE MANGO, DERECHA
1	24	2 671 308 101		SCHEIBE		HANDLE BRACKET WASHER	RONDELLE	ARANDELA
1	25	1 671 001 599		GRIFFANBINDUNG, LINKS	20" DOLMAR red	BRACKET HANDLE, LEFT	BRIDE DE POIGNÉE, GAUCHE	FIJACIÓN DE MANGO, IZQ.
1	26	4 671 005 028		6KT-MUTTER	M8	HEXAGONAL LOCKING NUT	ECROU HEXAGONAL	TUERCA HEXAGONAL
1	27	1 671 010 418		DECK	DOLMAR RED	DECK	CAPOT	CAPOTA
1	28	1 671 254 600		SCHUTZHAUBE SEITENAUSWURF		PROTECTION COVER	CAPOT DE PROTECTION	CUBIERTA PROTECTORA
1	29	1 671 497 001		MULCHABDECKUNG		SIDE DISCHARGE COVER	COUVERCLE	CUBIERTA
1	30	1 671 010 300		ACHSE		AXLE	AXE	EJE
1	31	1 671 003 003		SCHRUMPFSCHLAU CH	φ6mm	HEAT SHRINKABLE TUBE	TUBE FLEXIBLE THERMORÉTRACTAB LE	TUBO TERMORRETRACTIL
1	32	1 671 300 101		SCHRUMPFSCHLAU CH	φ3mm	HEAT SHRINKABLE TUBE	TUBE FLEXIBLE THERMORÉTRACTAB LE	TUBO TERMORRETRACTIL
1	33	1 671 011 135		FEDER	φ2.8	SPRING	RESSORT	MUELLE
1	34	2 671 005 024		6KT-MUTTER	M6	HEXAGONAL LOCKING NUT	ECROU HEXAGONAL	TUERCA HEXAGONAL
1	35	1 671 002 233		DRUCKPLATTE		PRESSURE PLATE	PLAQUE DE PRESSION	PLACA DE PRÉSION
1	36	2 671 002 020		SCHRAUBE	M6x16	TRIGGER BOLT	VIS	TORNILLO



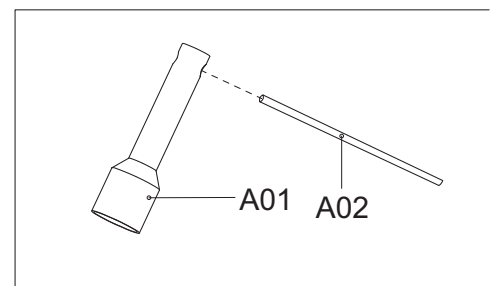
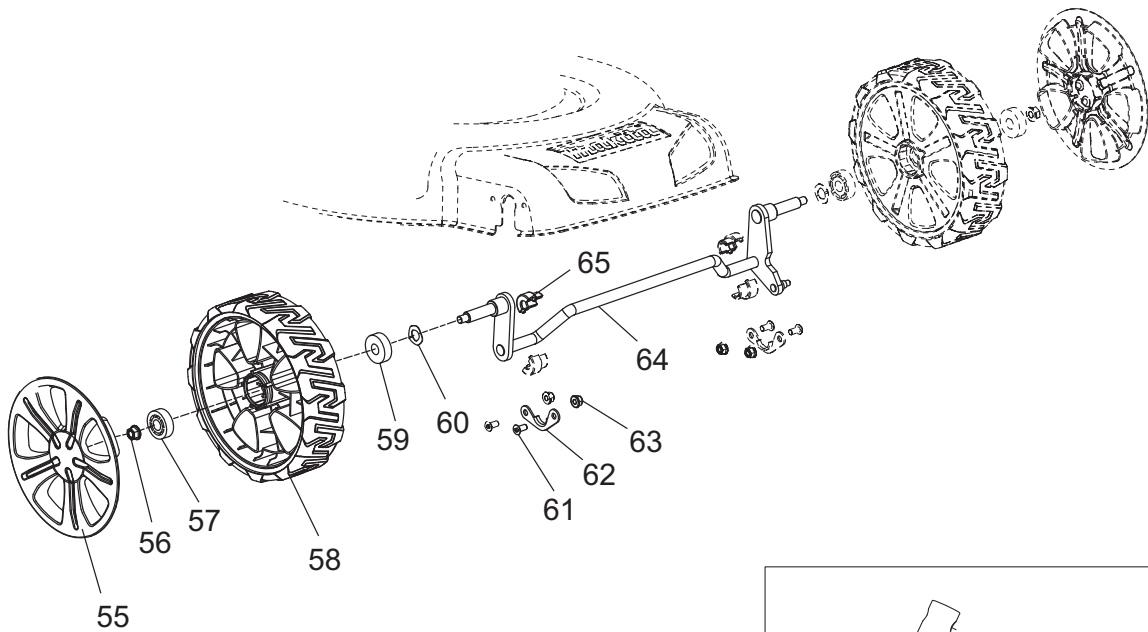
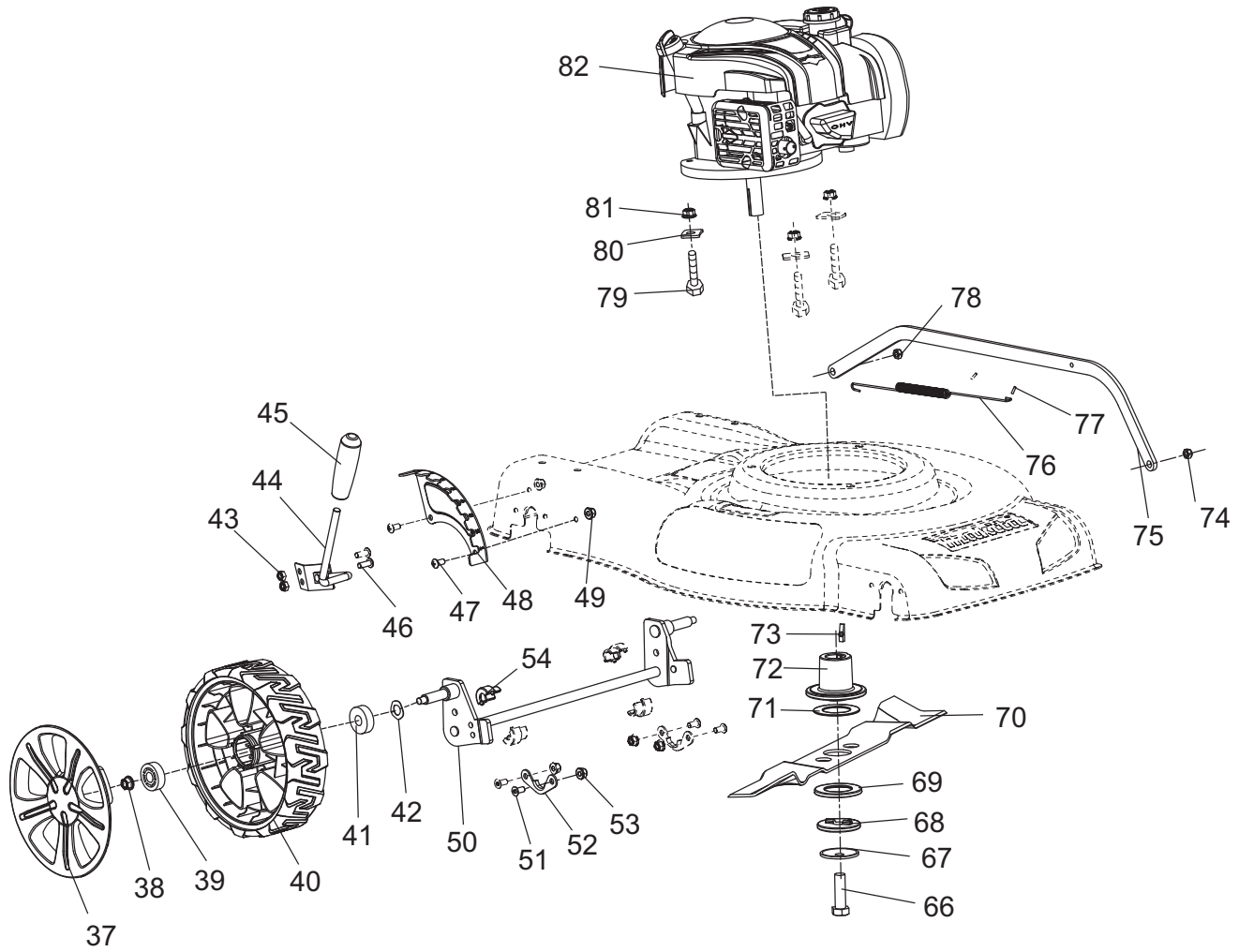
PM-4810

2

RÄDER, MESSER
WHEELS, BLADE
ROUE, LAME
RUEDAS, CUCHILLA ESTÁNDAR

DOLMAR
A member of the *Makita* Group

Seite / Page	Pos.	Teil-Nr. Part No. No. de pièce No. de pieza	Hinweise Notes Renseign. Nota	Bezeichnung	Spezifikation Specification	Description	Désignation	Denominación
2	37	2 671 001 177		RADKAPPE	8"	WHEEL COVER	CHAPEAU DE MOYEU	CAPERUZA DE RUEDA
2	38	2 671 005 028		6KT-MUTTER	M8	HEXAGONAL LOCKING NUT	ECROU HEXAGONAL	TUERCA HEXAGONAL
2	39	2 671 004 012		KUGELLAGER	6201Z	BALL BEARING	ROULEMENT À BILLES	RODAMIENTO DE BOLAS
2	40	2 671 002 013		RAD	8"	WHEEL ASSY.	ROUE	RUEDA
2	41	2 671 004 012		KUGELLAGER	6201Z	BALL BEARING	ROULEMENT À BILLES	RODAMIENTO DE BOLAS
2	42	2 671 007 062		WELLENSCHEIBE	φ12xφ18x0.5	WAVE WASHER	RONDELLE	ARANDELA
2	43	2 671 005 005		6KT-MUTTER	M6	LOCKING NUT	ECROU	TUERCA
2	44	1 671 307 101		HEBEL, HÖHENVERSTELLUN G		LEVER, HEIGHT ADJUSTMENT	LEVIER, REGLAGE HAUTEUR	PALANCA, AJUSTE ALTURA
2	46	2 671 002 020		SCHRAUBE	M6x16	TRIGGER BOLT	VIS	TORNILLO
2	47	2 671 006 112		6KT-SCHRAUBE		HEXAGON FLANGE BOLT	VIS À SIX PANS	TORNILLO HEXAGONAL
2	48	1 671 030 700		SEKTOR, HÖHENVERSTELLUN G		SECTOR, HEIGHT ADJUSTMENT	SECTEUR REGLAGE HAUTEUR	SECTOR, AJUSTE ALTURA
2	49	2 671 005 024		6KT-MUTTER	M6	HEXAGONAL LOCKING NUT	ECROU HEXAGONAL	TUERCA HEXAGONAL
2	50	1 671 003 055		HINTERACHSE		REAR AXLE	ESSIEU ARRIÈRE	EJE TRASERO
2	51	4 671 020 420		SCHRAUBE		SCREW	VIS	TORNILLO
2	52	2 671 001 244		FIXIERUNG		RING OF AXLE FIXING	FIXATION	FIJACIÓN
2	53	4 671 005 024		6KT-MUTTER	M6	HEXAGONAL LOCKING NUT	ECROU HEXAGONAL	TUERCA HEXAGONAL
2	54	4 671 340 001		LAGERSCHALE		BEARING SHELL	COQUILLE DE COUSSINET	CASQUILLO DE COJINETE
2	55	2 671 001 177		RADKAPPE	8"	WHEEL COVER	CHAPEAU DE MOYEU	CAPERUZA DE RUEDA
2	56	2 671 005 028		6KT-MUTTER	M8	HEXAGONAL LOCKING NUT	ECROU HEXAGONAL	TUERCA HEXAGONAL
2	57	2 671 004 012		KUGELLAGER	6201Z	BALL BEARING	ROULEMENT À BILLES	RODAMIENTO DE BOLAS
2	58	2 671 002 013		RAD	8"	WHEEL ASSY.	ROUE	RUEDA
2	59	2 671 004 012		KUGELLAGER	6201Z	BALL BEARING	ROULEMENT À BILLES	RODAMIENTO DE BOLAS
2	60	2 671 007 062		WELLENSCHEIBE	φ12xφ18x0.5	WAVE WASHER	RONDELLE	ARANDELA
2	61	4 671 020 420		SCHRAUBE		SCREW	VIS	TORNILLO
2	62	2 671 001 244		FIXIERUNG		RING OF AXLE FIXING	FIXATION	FIJACIÓN
2	63	4 671 005 024		6KT-MUTTER	M6	HEXAGONAL LOCKING NUT	ECROU HEXAGONAL	TUERCA HEXAGONAL
2	64	1 671 004 074		VORDERACHSE		FRONT WHEEL AXLE	ESSIEU AVANT	EJE DELANTERO
2	65	4 671 340 001		LAGERSCHALE		BEARING SHELL	COQUILLE DE COUSSINET	CASQUILLO DE COJINETE
2	66	1 671 006 062		MESSERSCHRAUBE	3/8", L=40mm	BLADE TIGHTEN SCREW	VIS DE LAME	TORNILLO DE LA CUCHILLA
2	67	1 671 010 730		SCHEIBE	φ44.5/10.2x2.5	LID SHAPE WASHER	RONDELLE	ARANDELA
2	68	1 671 002 050		DRUCKSCHEIBE		PRESSING PLATE	DISQUE DE PRESSION	DISCO DE PRESION
2	69	1 671 700 102		UNTERE DRUCKSCHEIBE		LOWER PRESSING PLATE	DISQUE DE PRESSION	DISCO DE PRESION
2	70	1 671 003 181		MESSER	480mm	BLADE	LAME	CUCHILLA
2	71	1 671 160 010		OBERE DRUCKSCHEIBE		UPPER PRESSING PLATE	DISQUE DE PRESSION	DISCO DE PRESION
2	72	1 671 208 602		MESSERHALTER		BLADE SUPPORT	MOYEU	SOPORTE DE LA CUCHILLA
2	73	1 671 090 002		PASSFEDER	4.8*4.7*46.5	FLAT KEY	CLAVETTE	CHAVETA
2	74	1 671 005 005		6KT-MUTTER	M6	LOCKING NUT	ECROU	TUERCA
2	75	1 671 306 901		VERBINDUNGSSTAN GE		CONNECTION ROD	BARRE DE RACCORDEMENT	BARRA DE CONEXIÓN



PM-4810

2

RÄDER, MESSER
WHEELS, BLADE
ROUE, LAME
RUEDAS, CUCHILLA ESTÁNDAR

DOLMAR


A member of the *Makita* Group

Seite / Page	Pos.	PM-4810	Teil-Nr. Part No. No. de pièce No. de pieza	Hinweise Notes Renseign. Nota	Bezeichnung	Spezifikation Specification	Description	Désignation	Denominación
2	76	1	671 103 903		FEDER		SPRING	RESSORT	RESORTE
2	77	2	671 300 101		SCHRUMPFSCHLAUCH	Φ3mm	HEAT SHRINKABLE TUBE	TUBE FLEXIBLE THERMORÉTRACTABLE	TUBO TERMORRETRACTIL
2	78	1	671 005 005		6KT-MUTTER	M6	LOCKING NUT	ECROU	TUERCA
2	79	3	671 006 025		6KT-SCHRAUBE	M8x35	HEXAGON BOLT	VIS À SIX PANS	TORNILLO HEXAGONAL
2	80	3	671 002 106		4KT-SCHEIBE	φ10	SQUARE GASKET	RONDELLE	ARANDELA
2	81	3	671 005 028		6KT-MUTTER	M8	HEXAGONAL LOCKING NUT	ECROU HEXAGONAL	TUERCA HEXAGONAL
2	82	1			MOTOR	500/140CC/2.2KW /2850rpm ,B&S, XAQ, DOLMAR	ENGINE	MOTEUR	MOTOR
2	A01	1	671 001 612		STECKSCHLÜSSEL	16mm	BOX SPANNER	CLÉ À DOUILLE	LLAVE
2	A02	1	671 001 079		SPANNSTANGE	Φ8x110mm	SPANNER POLE	TIRANT	TENSOR

- 1** GEHÄUSE, HOLM
 DECK, HANDLE
 CHÂSSIS, MANCHERON
 CAJA, MANILLAR
- 2** RÄDER, MESSER
 WHEELS, BLADE
 ROUE, LAME
 RUEDAS, CUCHILLA ESTÁNDAR

	Zeichenerklärung	Key to symbols
=> 1999999 2000000 => 2003.04 => TI 2003/07 Acc. = { m Corr.	Produktion bis Serien-Nr. Neues Teil ab Serien-Nr. Neues Teil ab Jahr / Monat Siehe Technische Information Jahr / Nr. Zubehör (nicht im Lieferumfang) Keine Serienausführung, jedoch verwendbar Beinhaltet Positions-Nr. Meterware Druckfehlerberichtigung	Production to serial number New part from serial number New part from Year / Month See Technical Information Year / No. Accessories (not included in the delivery inventory) No standard execution, may be used Contains item number Sold by the meter Error correction
	Änderungen vorbehalten	Specifications subject to change without notice
	Légende	Explicación de símbolos
=> 1999999 2000000 => 2003.04 => TI 2003/07 Acc. = { m Corr.	Production jusqu'à n° de série Nouveau pièce à partir du n° de série Nouveau pièce à partir de année / mois Voir information technique année / n° Accessoires (non compris dans la livraison) Aucune exécut. en série, cependant utilisable contient n° de numéro Au mètre Rectification d'erreurs	Producción hasta N° de serie Pieza nueva a partir de N° de serie Pieza nueva a partir de año / mes Véase inform. técnico año / N° Accesorios (no incluido en la extensión del suministro) No es de serie, pero sirve Contiene pos N° Por metro Fe de erratas
	Changements sans préavis	Mejoras constructivas sin previo aviso