

Spare Parts List  
Ersatzteilliste  
Liste de pièces détachées  
Lista de piezas de repuesto

2014-12

PM-4655 S4 (2014)

PM-4660 S1 (2014)

PM-5165 S3 (2014)

PM-5175 S1 (2014)

---

**DOLMAR**



A member of the *Makita* Group

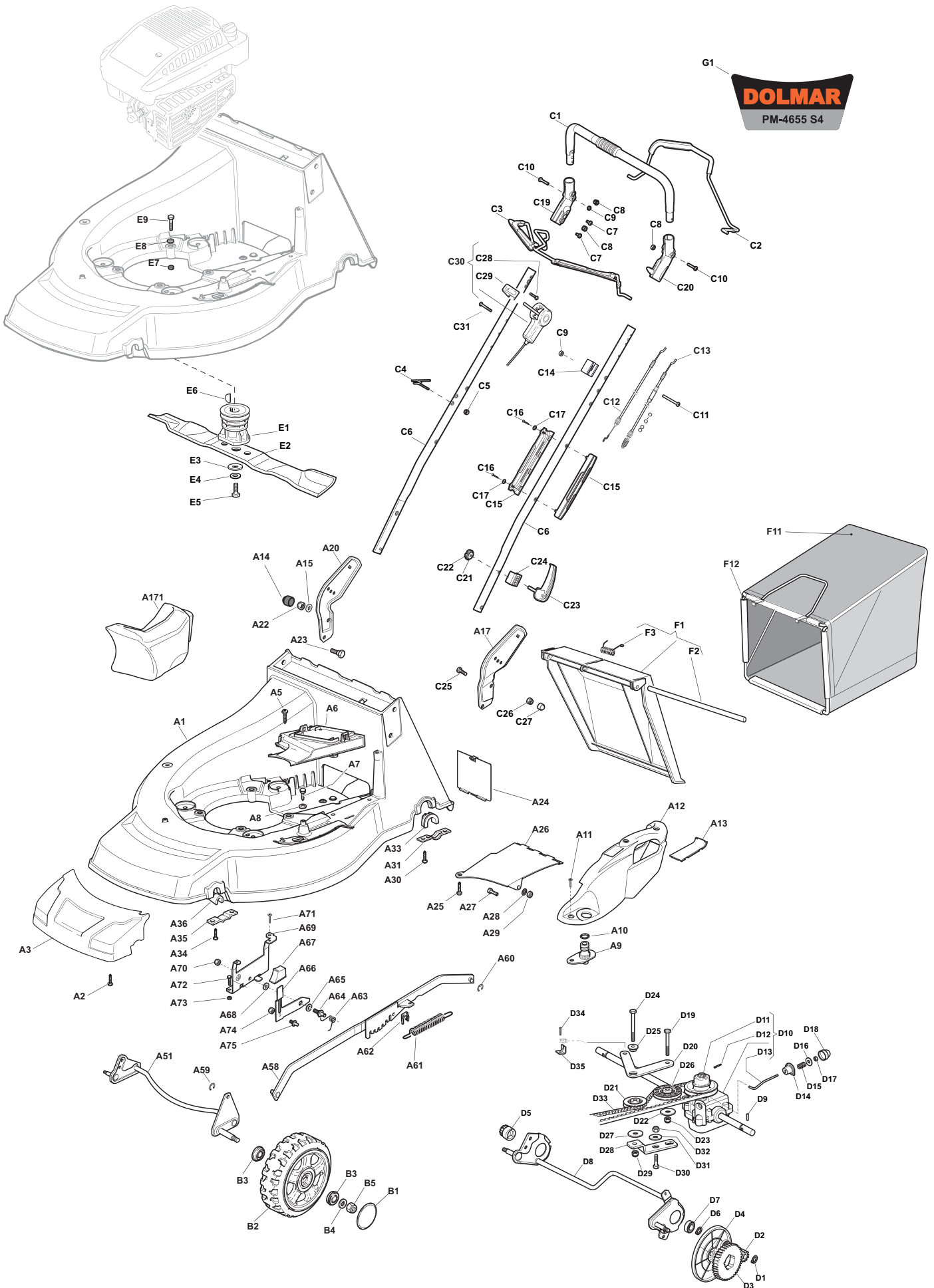
PM-4655 S4, PM-4660 S1, (D, GB, F, E)  
PM-5165 S3, PM-5175 S1

PM-4655 S4 (2014) , PM-4660 S1 (2014) , PM-5165 S3 (2014) , PM-5175 S1 (2014)

1

PM-4655 S4  
PM-4655 S4  
PM-4655 S4  
PM-4655 S4

**DOLMAR**  
A member of the *Takita* Group



PM-4655 S4 (2014) , PM-4660 S1 (2014) , PM-5165 S3 (2014) , PM-5175 S1 (2014)

1

PM-4655 S4  
PM-4655 S4  
PM-4655 S4  
PM-4655 S4



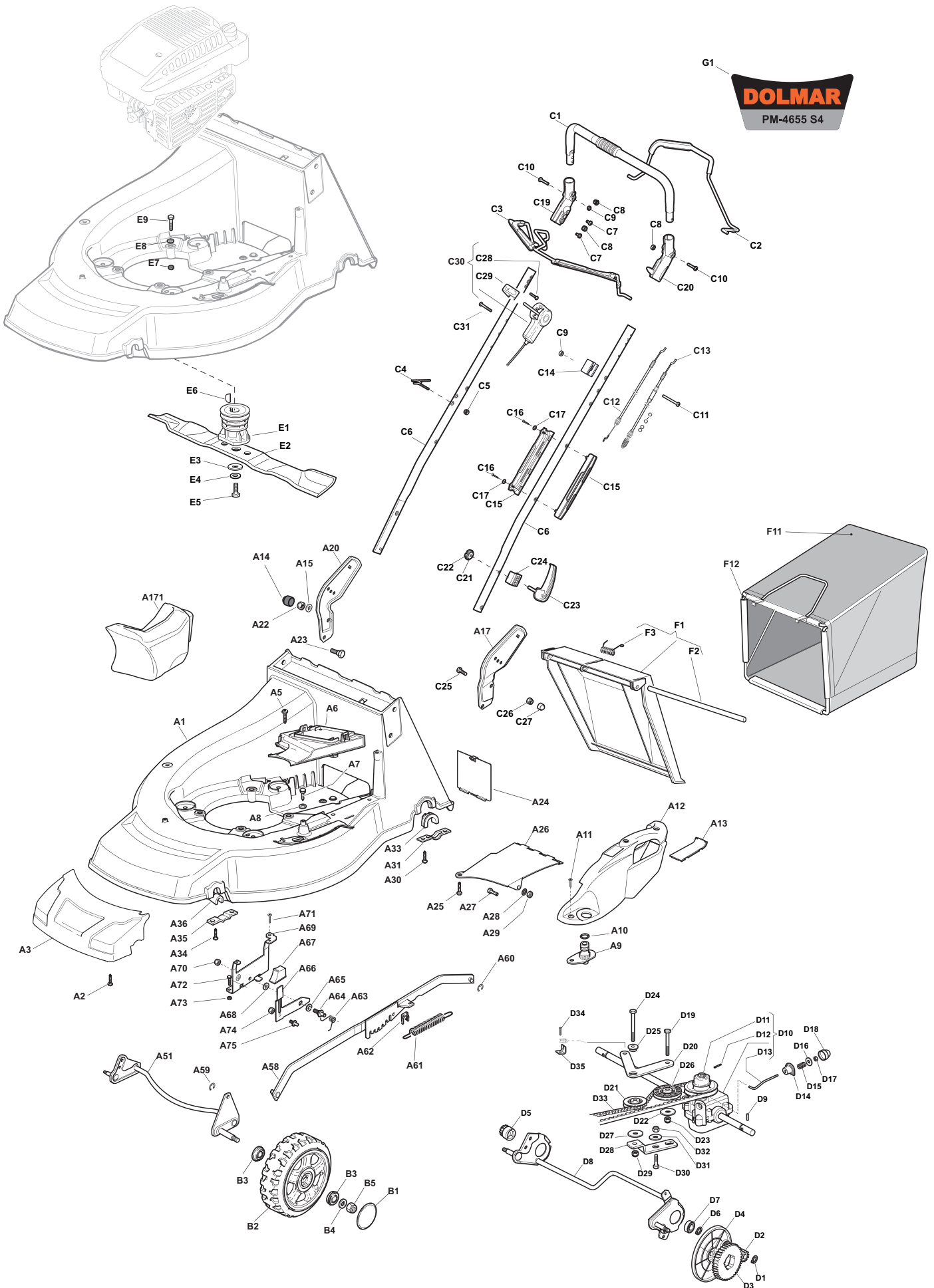
Seite / Page	Pos.	Teil-Nr. Part No. No. de pièce No. de pieza	Hinweise Notes Renseign. Nota	Bezeichnung	Spezifikation Specification	Description	Désignation	Denominación
1	A1	1 664 003 506		GEHÄUSE ROT		DECK RED	CHÂSSIS ROUGE	CAJA ROJA
1	A5	2 664 728 522		SCHRAUBE		SCREW	VIS	TORNILLO
1	A2	4 664 735 420		SCHRAUBE		SCREW	VIS	TORNILLO
1	A3	1 664 226 109		MASKE		MASK	MESQUE	CARETA
1	A6	1 664 060 221		SCHUTZ		PROTECTION	PROTECTION	PROTECCIÓN
1	A7	1 664 729 600		SCHRAUBE		SCREW	VIS	TORNILLO
1	A8	2 664 523 040		SCHEIBE		WASHER	RONDELLE	ARANDELA
1	A9	1 664 034 000		SCHLAUCHANSCHLUSS		WASHING CONNECTION	ATTAQUE LAVAGE	RACOR DE EMPALME
1	A10	1 664 035 000		O-RING		O-RING	O-RING	JUNTA TÓRICA
1	A11	3 664 728 520		SCHRAUBE		SCREW	VIS	TORNILLO
1	A12	1 664 060 146		GEHÄUSE		DECK, ADJUSTMENT	CHÂSSIS REGLAGE	CARCASA, AJUSTE
1	A13	1 664 546 070		PLATTE		PLATE	PLAQUETTE	PLANCHA
1	A14	2 664 203 854		ABDECKKAPPE		PROTECTION	CAPUCHON	CAPERUZA
1	A15	4 664 521 350		SCHEIBE		WASHER	RONDELLE	ARANDELA
1	A17	1 664 778 397		HALTER, LINKS		BRACKET, LEFT	BRIDE GAUCHE	SOPORTE, IZQ.
1	A20	1 664 778 396		HALTER, RECHTS		BRACKET, RIGHT	BRIDE DROITE	SOPORTE, DER.
1	A22	2 664 155 000		MUTTER		NUT	ECROU	TUERCA
1	A23	2 664 793 102		SCHRAUBE		SCREW	VIS	TORNILLO
1	A24	1 664 595 352		ABDECKPLATTE		INSPECTION DOOR	VOYANT DE VISITE	PUERTA DE INSPECCIÓN
1	A25	1 664 729 600		SCHRAUBE		SCREW	VIS	TORNILLO
1	A26	1 664 108 205		ABDECKBLECH		PLATE	CONVOYEUR	PLANCHA PROTECTORA
1	A27	1 664 789 000		SCHRAUBE		SCREW	VIS	TORNILLO
1	A28	1 664 523 020		SCHEIBE		WASHER	RONDELLE	ARANDELA
1	A29	1 664 154 330		MUTTER		NUT	ECROU	TUERCA
1	A30	4 664 731 350		SCHRAUBE		SCREW	VIS	TORNILLO
1	A31	2 664 545 147		PLATTE		PLATE	PLAQUETTE	PLANCHA
1	A33	2 664 038 407		BUCHSE		BUSH	DOUILLE	CASQUILLO
1	A34	4 664 731 350		SCHRAUBE		SCREW	VIS	TORNILLO
1	A35	2 664 545 156		PLATTE		PLATE	PLAQUETTE	PLANCHA
1	A36	2 664 038 400		BUCHSE		BUSH	DOUILLE	CASQUILLO
1	A51	1 664 302 865		ACHSE, VORDERRAD		AXLE, FRONT WHEELS	AXE ROUES AVANT	EJE, RUEDAS DELANTERAS
1	A58	1 664 020 391		STANGE, HÖHENVERSTELLUNG		ROD, HEIGHT ADJUSTMENT CONTROL	TIGE COMMANDE REGLAGE HAUTEUR	VÁSTAGO, AJUSTE ALTURA
1	A59	1 664 000 930		SPRENGRING		SAFETY WASHER	RONDELLE DE SÉCURITÉ	ANILLO DE SEGURIDAD
1	A60	1 664 000 930		SPRENGRING		SAFETY WASHER	RONDELLE DE SÉCURITÉ	ANILLO DE SEGURIDAD
1	A61	1 664 446 187		FEDER		SPRING	RESSORT	MUELLE
1	A62	1 664 436 050		PLATTE		PLATE	PLAQUE	PLACA
1	A63	1 664 446 176		FEDER		SPRING	RESSORT	RESORTE
1	A64	1 664 517 880		BOLZEN		PIN	PIVOT	PIVOTE
1	A65	1 664 672 152		SCHEIBE		WASHER	RONDELLE	ARANDELA
1	A66	1 664 322 829		HEBEL, HÖHENVERSTELLUNG		LEVER, HEIGHT ADJUSTMENT	LEVIER, REGLAGE HAUTEUR	PALANCA, AJUSTE ALTURA
1	A67	1 664 602 000		STEUERHEBEL, DRUCK		PUSHBUTTON, LEVER	BOUTON DE	PULSADOR, PALANCA
1	A68	1 664 672 151		SCHEIBE		WASHER	RONDELLE	ARANDELA
1	A69	1 664 785 115		HALTER		SUPPORT, HEIGHT	SUPPORT REGLAGE	SOPORTE, ALTURA
1	A70	1 664 155 000		MUTTER		NUT	ECROU	TUERCA
1	A71	1 664 729 600		SCHRAUBE		SCREW	VIS	TORNILLO
1	A72	2 664 793 101		SCHRAUBE	M8x16	SCREW	VIS	TORNILLO
1	A73	2 664 293 201		MUTTER		NUT	ECROU	TUERCA
1	A74	1 664 154 510		MUTTER		NUT	ECROU	TUERCA
1	A75	1 664 519 746		BOLZEN		PIN	PIVOT	PIVOTE
1	A17 1	1 664 140 224		MULCHKEIL	48/53 CM	MULCH PLUG	INSERT MULCH	JUEGO DE ACOLCHONAMIENTO
1	B1	4 664 110 653		RADKAPPE		WHEEL COVER	CHAPEAU DE MOYEU	CAPERUZA DE RUEDA

PM-4655 S4 (2014) , PM-4660 S1 (2014) , PM-5165 S3 (2014) , PM-5175 S1 (2014)

1

PM-4655 S4  
PM-4655 S4  
PM-4655 S4  
PM-4655 S4

**DOLMAR**  
A member of the *Takita* Group



PM-4655 S4 (2014) , PM-4660 S1 (2014) , PM-5165 S3 (2014) , PM-5175 S1 (2014)

1

PM-4655 S4  
PM-4655 S4  
PM-4655 S4  
PM-4655 S4

**DOLMAR**  
A member of the *Makita* Group

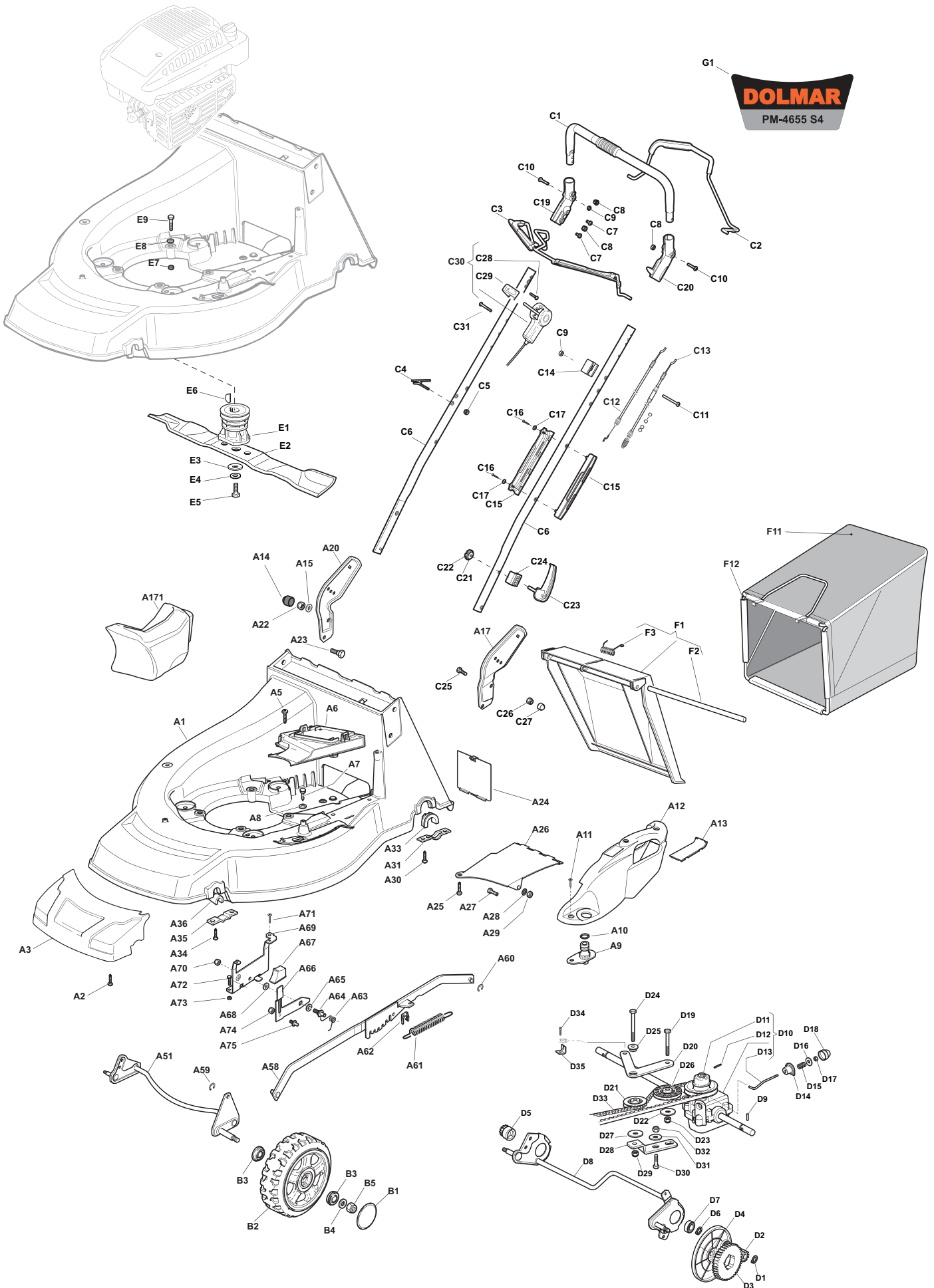
Seite / Page	Pos.	Teil-Nr. Part No. No. de pièce No. de pieza	Hinweise Notes Renseign. Nota	Bezeichnung	Spezifikation Specification	Description	Désignation	Denominación
1	B2	4 664 007 487		RAD	Ø 210	WHEEL	ROUE	RUEDA
1	B3	8 664 216 035		LAGER		BEARING	COUSSINET	RODAMIENTO
1	B4	4 664 521 350		SCHEIBE		WASHER	RONDELLE	ARANDELA
1	B5	4 664 155 000		MUTTER		NUT	ECROU	TUERCA
1	C1	1 664 006 670		HANDGRIFF		HANDGRIP	POIGNÉE	MANGO
1	C2	1 664 003 349		HEBEL, ANTRIEB		LEVER, DRIVING	LEVIER TRACTION	PALANCA, CONDUCCIÓN
1	C3	1 664 003 344		HEBEL, MOTORBREMSE		LEVER, MOTOR BRAKE	LEVIER FREIN MOTEUR	PALANCA, FRENO MOTOR
1	C4	1 664 430 309		FEDERFÜHRUNG		GUIDE SPRING	RESSORT DE GUIDE	RESORTE DE GUÍA
1	C5	1 664 154 330		MUTTER		NUT	ECROU	TUERCA
1	C6	2 664 007 046		HOLM	BLACK	HANDLE	MANCHERON	MANILLAR
1	C7	4 664 735 662		SCHRAUBE		SCREW	VIS	TORNILLO
1	C8	4 664 041 967		BUCHSE		BUSH	DOUILLE	CASQUILLO
1	C9	3 664 154 510		MUTTER		NUT	ECROU	TUERCA
1	C10	2 664 728 721		SCHRAUBE		SCREW	VIS	TORNILLO
1	C11	1 664 727 784		SCHRAUBE		SCREW	VIS	TORNILLO
1	C12	1 664 030 101		BOWDENZUG, MOTORBREMSE		BOWDEN CABLE, THREAD MOTOR BRAKE	CÂBLE BOWDEN, FREIN MOTEUR	CABLE BOWDEN, FRENO MOTOR
1	C13	1 664 030 098		BOWDENZUG, ANTRIEB		BOWDEN CABLE, REAR DRIVE	CÂBLE BOWDEN, COMMANDE TRACTION	CABLE BOWDEN, UNIDAD TRASERA
1	C14	1 664 551 639		KABELHALTER		CABLE HOLDER	ATTACHE DE CÂBLE	SOPORTE DE CABLE
1	C15	2 664 806 644		SCHUTZ		PROTECTION	PROTECTION	PROTECTOR
1	C16	2 664 727 812		SCHRAUBE		SCREW	VIS	TORNILLO
1	C17	2 664 523 000		SCHEIBE		WASHER	RONDELLE	ARANDELA
1	C19	1 664 488 301		HALTER, RECHTS		SUPPORT, R	SUPPORT D	SOPORTE DER.
1	C20	1 664 488 303		HALTER, LINKS		SUPPORT, L	SUPPORT G	SOPORTE, IZQ.
1	C21	2 664 131 750		MUTTER		NUT	ECROU	TUERCA
1	C22	2 664 399 835		GRIFF		GRIP	POIGNÉE	MANGO
1	C23	2 664 003 253		GRIFF		HANDLE	POIGNÉE	MANGO
1	C24	2 664 680 017		HALTER		SUPPORT	SUPPORT	SOPORTE
1	C25	2 664 793 102		SCHRAUBE		SCREW	VIS	TORNILLO
1	C26	2 664 155 000		MUTTER		NUT	ECROU	TUERCA
1	C27	2 664 203 854		ABDECKKAPPE		PROTECTION	CAPUCHON	CAPERUZA
1	C28	2 664 728 300		SCHRAUBE		SCREW	VIS	TORNILLO
1	C29	1 664 399 820		GRIFF		KNOB	POIGNÉE	MANETA
1	C30	1 664 007 189		BOWDENZUG, GANGSCHALTUNG		CONTROL CABLE, SPEED DRIVE CONTROL	CÂBLE BOWDEN, COMM. CHANGEMENT VITESSE	TRACCIÓN BOWDEN CAJA DE CAMBIOS
1	C31	2 664 728 536		SCHRAUBE		SCREW	VIS	TORNILLO
1	D1	2 664 608 600		SICHERUNGSRING		SEEGER	SEEGER	ANILLO DE SEGURIDAD
1	D2	1 664 570 120		RITZEL LINKS		PINION L	PIGNON G	PIÑÓN, IZQ.
1	D3	2 664 120 105		ZAHNRAD		RING GEAR	COURONNE	CORONA DENTADA
1	D4	2 664 600 268		SCHUTZABDECKUN G		PROTECTION	PROTECTION	PROTECTOR
1	D5	1 664 570 110		RITZEL RECHTS		PINION RIGHT	PIGNON D	PIÑÓN, DER.
1	D6	2 664 608 600		SICHERUNGSRING		SEEGER	SEEGER	ANILLO DE SEGURIDAD
1	D7	2 664 216 035		LAGER		BEARING	COUSSINET	RODAMIENTO
1	D8	1 664 302 867		ACHSE, HINTERRAD		AXLE, REAR WHEELS	AXE ROUES ARRIERE	EJE, RUEDAS TRASERAS
1	D9	2 664 753 000		STIFT		PIN	GOUPILLE	PASADOR
1	D10	1 664 999 097		ANTRIEB	(FRANCE REDUCTEURS)	GEAR BOX	GROUPE TRACTION	UNIDAD DE TRACCIÓN
1	D11	1 664 601 925		RIEMENSCHLEIBE		PULLEY	POULIE À GORGE POUR COURROIE	DISCO DE LA CORREA
1	D12	1 664 645 705		STIFT		PIN	GOUPILLE	PASADOR
1	D13	1 664 033 286		VERSTELLHEBEL		ADJUSTMENT ROD	TIGE REGLAGE	VÁSTAGO DE AJUSTE
1	D14	1 664 041 957		BUCHSE		BUSH	DOUILLE	CASQUILLO

PM-4655 S4 (2014) , PM-4660 S1 (2014) , PM-5165 S3 (2014) , PM-5175 S1 (2014)

1

PM-4655 S4  
PM-4655 S4  
PM-4655 S4  
PM-4655 S4

**DOLMAR**  
A member of the *Takita* Group



PM-4655 S4 (2014) , PM-4660 S1 (2014) , PM-5165 S3 (2014) , PM-5175 S1 (2014)

1

PM-4655 S4  
PM-4655 S4  
PM-4655 S4  
PM-4655 S4

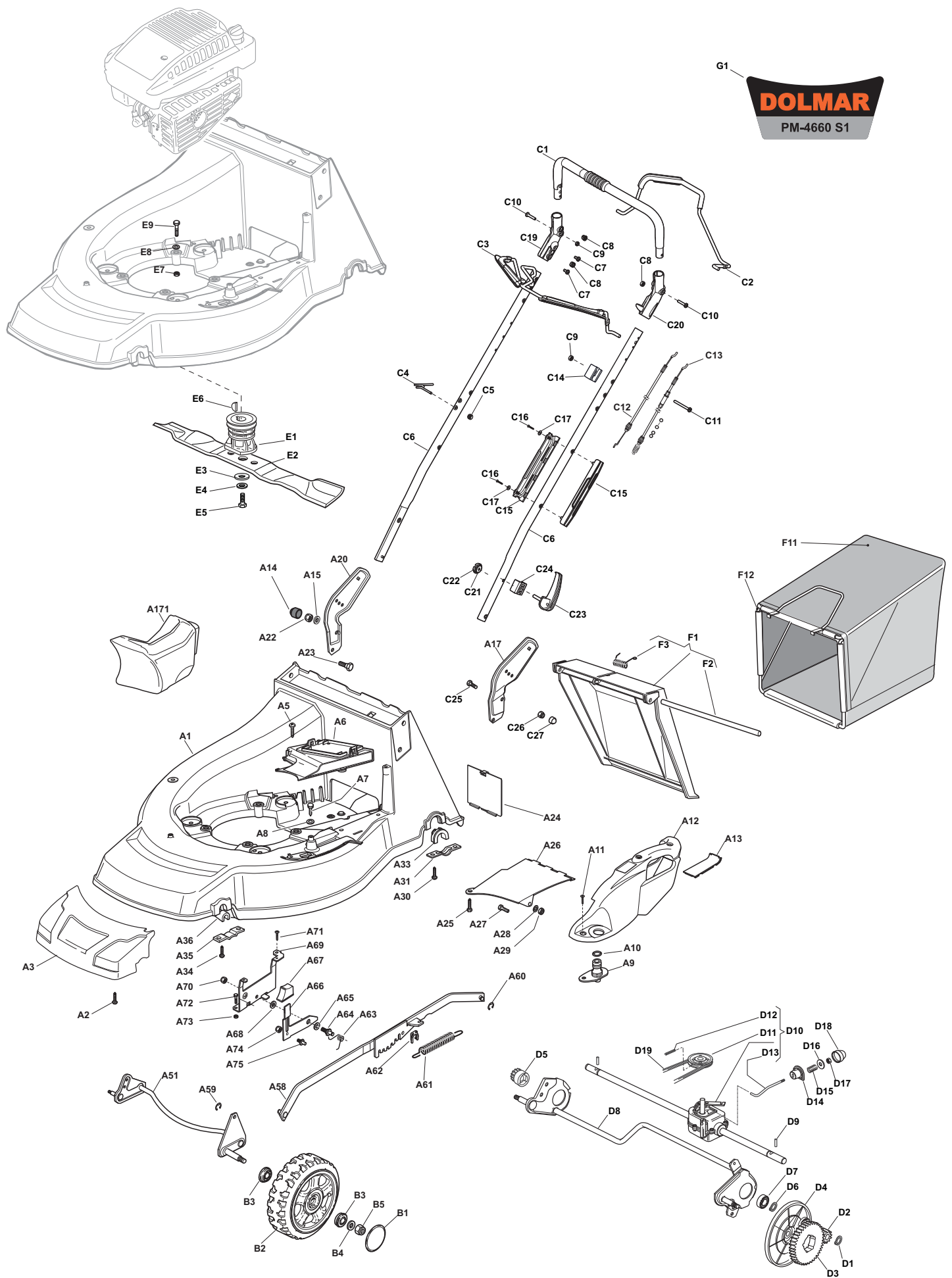
**DOLMAR**  
A member of the *Makita* Group

Seite / Page	Pos.	Teil-Nr. Part No. No. de pièce No. de pieza	Hinweise Notes Renseign. Nota	Bezeichnung	Spezifikation Specification	Description	Désignation	Denominación
1	D15	1 664 450 063		FEDER		SPRING	RESSORT	RESORTE
1	D16	1 664 680 009		SCHEIBE		WASHER	RONDELLE	ARANDELA
1	D17	1 664 154 510		MUTTER		NUT	ECROU	TUERCA
1	D18	1 664 110 230		NABENDECKEL		HUB COVER	COUVRE MOYEU	TAPACUBOS
1	D19	1 664 674 701		SCHRAUBE		SCREW	VIS	TORNILLO
1	D20	1 664 320 005		HEBEL		LEVER	LEVIER	PALANCA
1	D21	1 664 601 915		RIEMENSCHLEIBE		PULLEY	POULIE	POLEA
1	D22	1 664 523 050		SCHEIBE		WASHER	RONDELLE	ARANDELA
1	D23	1 664 154 510		MUTTER		NUT	ECROU	TUERCA
1	D24	1 664 689 500		SCHRAUBE		SCREW	VIS	TORNILLO
1	D25	1 664 671 656		SCHEIBE		WASHER	RONDELLE	ARANDELA
1	D26	1 664 601 914		RIEMENSCHLEIBE		PULLEY	POULIE	POLEA
1	D27	1 664 523 050		SCHEIBE		WASHER	RONDELLE	ARANDELA
1	D28	1 664 806 627		HALTER		SUPPORT	SUPPORT	SOPORTE
1	D29	1 664 154 510		MUTTER		NUT	ECROU	TUERCA
1	D30	1 664 791 011		SCHRAUBE		SCREW	VIS	TORNILLO
1	D31	1 664 523 040		SCHEIBE		WASHER	RONDELLE	ARANDELA
1	D32	1 664 154 510		MUTTER		NUT	ECROU	TUERCA
1	D33	1 664 064 390		RIEMEN	9,0 x 860 Li	BELT	COURROIE	CORREA
1	D34	1 664 729 601		SCHRAUBE		SCREW	VIS	TORNILLO
1	D35	1 664 806 619		HALTER		SUPPORT	SUPPORT	SOPORTE
1	E1	1 664 465 608		MESSERHALTER		HUB WITH PULLEY	MOYEU AVEC POULIE	SOPORTE DE LA CUCHILLA
1	E2	1 664 004 366		MULCHMESSER		BLADE (COLLECT AND MULCH)	LAME	CUCHILLA ESTÁNDAR
1	E3	1 664 160 400		FEDERSCHLEIBE		ELASTIC WASHER	RONDELLE ELASTIQUE	ARANDELA ELÁSTICA
1	E4	1 664 523 080		SCHEIBE		WASHER	RONDELLE	ARANDELA
1	E5	1 664 735 698		SCHRAUBE		SCREW	VIS	TORNILLO
1	E6	1 664 139 150		KEIL		FEATHER	CLAVETTE	CHAVETA
1	E7	3 664 155 000		MUTTER		NUT	ECROU	TUERCA
1	E8	3 664 521 350		SCHEIBE		WASHER	RONDELLE	ARANDELA
1	E9	3 664 691 900		SCHRAUBE		SCREW	VIS	TORNILLO
1	F1	1 664 008 114		PRALLBLECH		STONE-GUARD	PARE-PIERRES	CUBIERTA PROTECTORA
1	F2	1 664 517 881		BOLZEN		PIN	PIVOT	PIVOTE
1	F3	1 664 450 270		FEDER		SPRING	RESSORT	MUELLE
1	F11	1 664 002 124		SACK, TUCH	neutral	BOX, FABRIC	SAC, TOILE	CESTO, TELA
1	F12	1 664 006 430		RAHMEN		FRAME	CADRE	MARCO
1	G1	1 664 365 732		SCHILD	PM-4655 S4	LABEL	PLAQUE	CALCOMANIA

PM-4655 S4 (2014) , PM-4660 S1 (2014) , PM-5165 S3 (2014) , PM-5175 S1 (2014)

2

PM-4660 S1  
PM-4660 S1  
PM-4660 S1  
PM-4660 S1





PM-4655 S4 (2014) , PM-4660 S1 (2014) , PM-5165 S3 (2014) , PM-5175 S1 (2014)

2

PM-4660 S1  
PM-4660 S1  
PM-4660 S1  
PM-4660 S1

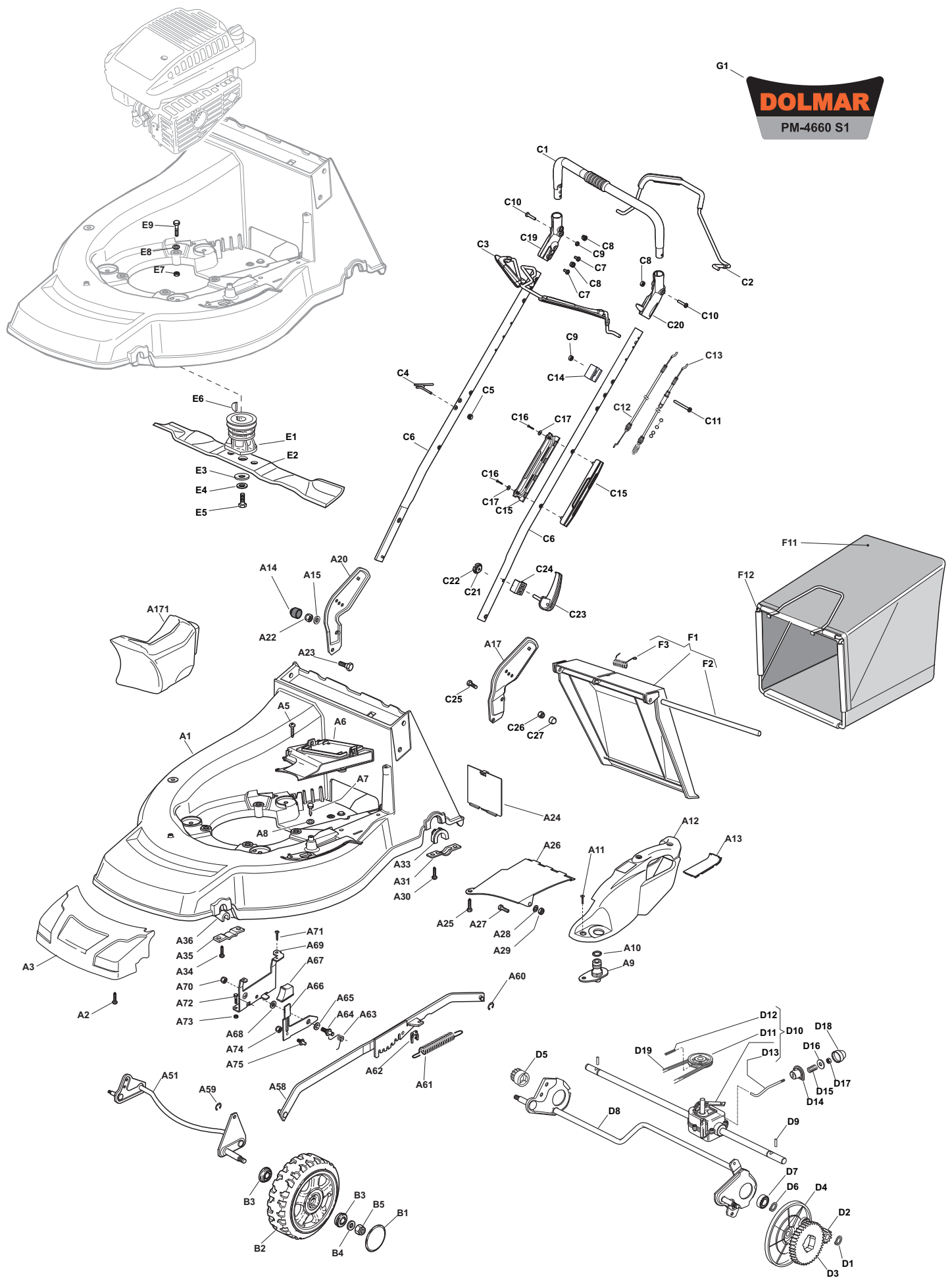


Seite / Page	Pos.	Teil-Nr. Part No. No. de pièce No. de pieza	Hinweise Notes Renseign. Nota	Bezeichnung	Spezifikation Specification	Description	Désignation	Denominación
2	A1	1 664 003 506		GEHÄUSE ROT		DECK RED	CHÂSSIS ROUGE	CAJA ROJA
2	A5	2 664 728 522		SCHRAUBE		SCREW	VIS	TORNILLO
2	A2	4 664 735 420		SCHRAUBE		SCREW	VIS	TORNILLO
2	A3	1 664 226 109		MASKE		MASK	MESQUE	CARETA
2	A6	1 664 060 221		SCHUTZ		PROTECTION	PROTECTION	PROTECCIÓN
2	A7	1 664 729 600		SCHRAUBE		SCREW	VIS	TORNILLO
2	A8	2 664 523 040		SCHEIBE		WASHER	RONDELLE	ARANDELA
2	A9	1 664 034 000		SCHLAUCHANSCHLUSS		WASHING CONNECTION	ATTAQUE LAVAGE	RACOR DE EMPALME
2	A10	1 664 035 000		O-RING		O-RING	O-RING	JUNTA TÓRICA
2	A11	3 664 728 520		SCHRAUBE		SCREW	VIS	TORNILLO
2	A12	1 664 060 146		GEHÄUSE		DECK, ADJUSTMENT	CHÂSSIS REGLAGE	CARCASA, AJUSTE
2	A13	1 664 546 070		PLATTE		PLATE	PLAQUETTE	PLANCHA
2	A14	2 664 203 854		ABDECKKAPPE		PROTECTION	CAPUCHON	CAPERUZA
2	A15	4 664 521 350		SCHEIBE		WASHER	RONDELLE	ARANDELA
2	A17	1 664 778 397		HALTER, LINKS		BRACKET, LEFT	BRIDE GAUCHE	SOPORTE, IZQ.
2	A20	1 664 778 396		HALTER, RECHTS		BRACKET, RIGHT	BRIDE DROITE	SOPORTE, DER.
2	A22	2 664 155 000		MUTTER		NUT	ECROU	TUERCA
2	A23	2 664 793 102		SCHRAUBE		SCREW	VIS	TORNILLO
2	A24	1 664 595 352		ABDECKPLATTE		INSPECTION DOOR	VOYANT DE VISITE	PUERTA DE INSPECCIÓN
2	A25	1 664 729 600		SCHRAUBE		SCREW	VIS	TORNILLO
2	A26	1 664 108 205		ABDECKBLECH		PLATE	CONVOYEUR	PLANCHA PROTECTORA
2	A27	1 664 789 000		SCHRAUBE		SCREW	VIS	TORNILLO
2	A28	1 664 523 020		SCHEIBE		WASHER	RONDELLE	ARANDELA
2	A29	1 664 154 330		MUTTER		NUT	ECROU	TUERCA
2	A30	4 664 731 350		SCHRAUBE		SCREW	VIS	TORNILLO
2	A31	2 664 545 147		PLATTE		PLATE	PLAQUETTE	PLANCHA
2	A33	2 664 038 407		BUCHSE		BUSH	DOUILLE	CASQUILLO
2	A34	4 664 731 350		SCHRAUBE		SCREW	VIS	TORNILLO
2	A35	2 664 545 156		PLATTE		PLATE	PLAQUETTE	PLANCHA
2	A36	2 664 038 400		BUCHSE		BUSH	DOUILLE	CASQUILLO
2	A51	1 664 302 865		ACHSE, VORDERRAD		AXLE, FRONT WHEELS	AXE ROUES AVANT	EJE, RUEDAS DELANTERAS
2	A58	1 664 020 391		STANGE, HÖHENVERSTELLUNG		ROD, HEIGHT ADJUSTMENT CONTROL	TIGE COMMANDE REGLAGE HAUTEUR	VÁSTAGO, AJUSTE ALTURA
2	A59	1 664 000 930		SPRENGRING		SAFETY WASHER	RONDELLE DE SÉCURITÉ	ANILLO DE SEGURIDAD
2	A60	1 664 000 930		SPRENGRING		SAFETY WASHER	RONDELLE DE SÉCURITÉ	ANILLO DE SEGURIDAD
2	A61	1 664 446 187		FEDER		SPRING	RESSORT	MUELLE
2	A62	1 664 436 050		PLATTE		PLATE	PLAQUE	PLACA
2	A63	1 664 446 176		FEDER		SPRING	RESSORT	RESORTE
2	A64	1 664 517 880		BOLZEN		PIN	PIVOT	PIVOTE
2	A65	1 664 672 152		SCHEIBE		WASHER	RONDELLE	ARANDELA
2	A66	1 664 322 829		HEBEL, HÖHENVERSTELLUNG		LEVER, HEIGHT ADJUSTMENT	LEVIER, REGLAGE HAUTEUR	PALANCA, AJUSTE ALTURA
2	A67	1 664 602 000		STEUERHEBEL, DRUCK		PUSHBUTTON, LEVER	BOUTON DE	PULSADOR, PALANCA
2	A68	1 664 672 151		SCHEIBE		WASHER	RONDELLE	ARANDELA
2	A69	1 664 785 115		HALTER		SUPPORT, HEIGHT	SUPPORT REGLAGE	SOPORTE, ALTURA
2	A70	1 664 155 000		MUTTER		NUT	ECROU	TUERCA
2	A71	1 664 729 600		SCHRAUBE		SCREW	VIS	TORNILLO
2	A72	2 664 793 101		SCHRAUBE	M8x16	SCREW	VIS	TORNILLO
2	A73	2 664 293 201		MUTTER		NUT	ECROU	TUERCA
2	A74	1 664 154 510		MUTTER		NUT	ECROU	TUERCA
2	A75	1 664 519 746		BOLZEN		PIN	PIVOT	PIVOTE
2	A17 1	1 664 140 224		MULCHKEIL	48/53 CM	MULCH PLUG	INSERT MULCH	JUEGO DE ACOLCHONAMIENTO
2	B1	4 664 110 653		RADKAPPE		WHEEL COVER	CHAPEAU DE MOYEU	CAPERUZA DE RUEDA

PM-4655 S4 (2014) , PM-4660 S1 (2014) , PM-5165 S3 (2014) , PM-5175 S1 (2014)

2

PM-4660 S1  
PM-4660 S1  
PM-4660 S1  
PM-4660 S1



PM-4655 S4 (2014) , PM-4660 S1 (2014) , PM-5165 S3 (2014) , PM-5175 S1 (2014)

2

PM-4660 S1  
PM-4660 S1  
PM-4660 S1  
PM-4660 S1

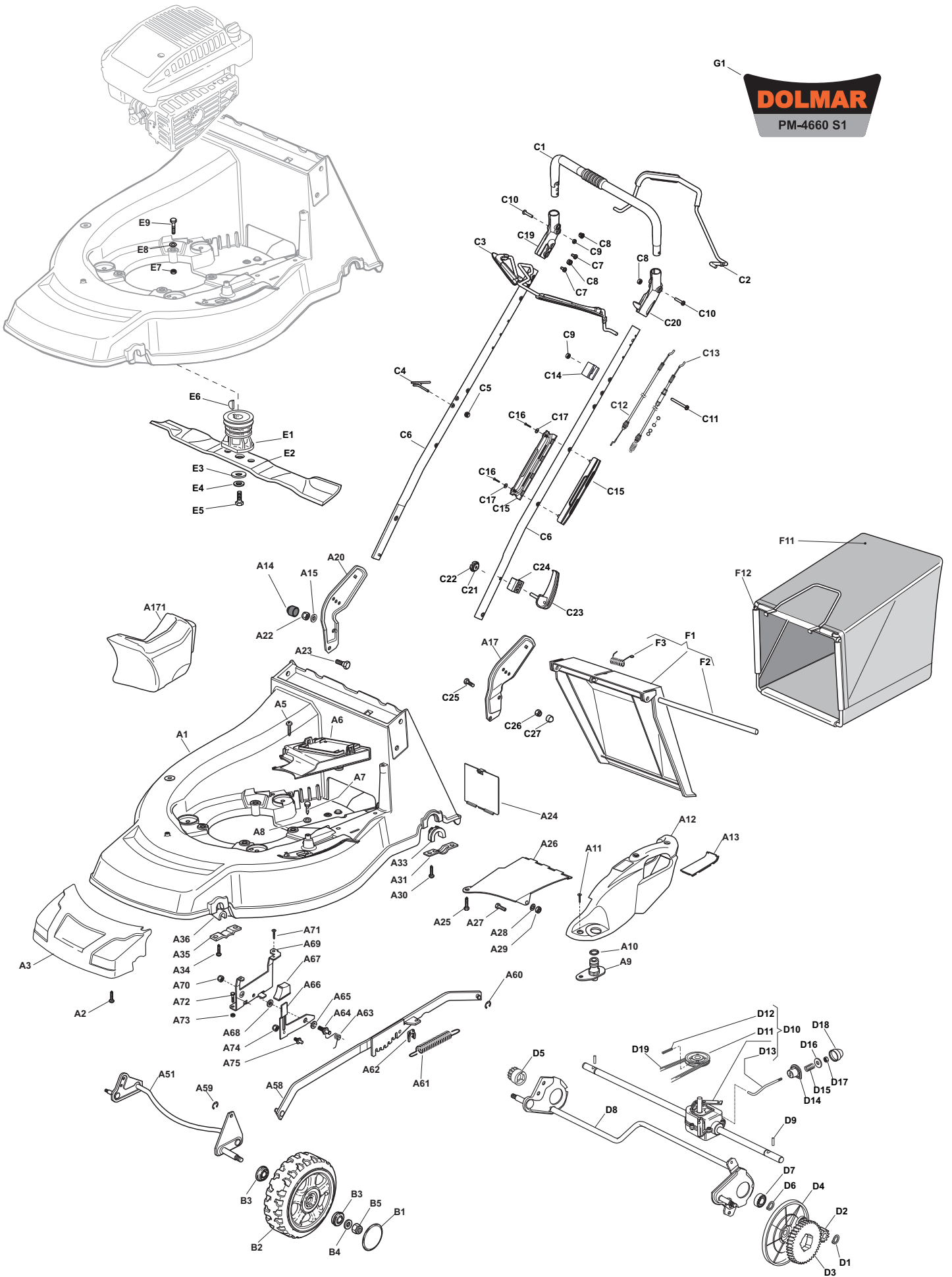
**DOLMAR**  
A member of the *Makita* Group

Seite / Page	Pos.	Teil-Nr. Part No. No. de pièce No. de pieza	Hinweise Notes Renseign. Nota	Bezeichnung	Spezifikation Specification	Description	Désignation	Denominación
2	B2	4 664 007 487		RAD	Ø 210	WHEEL	ROUE	RUEDA
2	B3	8 664 216 035		LAGER		BEARING	COUSSINET	RODAMIENTO
2	B4	4 664 521 350		SCHEIBE		WASHER	RONDELLE	ARANDELA
2	B5	4 664 155 000		MUTTER		NUT	ECROU	TUERCA
2	C1	1 664 006 670		HANDGRIFF		HANDGRIP	POIGNÉE	MANGO
2	C2	1 664 003 349		HEBEL, ANTRIEB		LEVER, DRIVING	LEVIER TRACTION	PALANCA, CONDUCCIÓN
2	C3	1 664 003 344		HEBEL, MOTORBREMSE		LEVER, MOTOR BRAKE	LEVIER FREIN MOTEUR	PALANCA, FRENO MOTOR
2	C4	1 664 430 309		FEDERFÜHRUNG		GUIDE SPRING	RESSORT DE GUIDE	RESORTE DE GUÍA
2	C5	1 664 154 330		MUTTER		NUT	ECROU	TUERCA
2	C6	2 664 007 046		HOLM	BLACK	HANDLE	MANCHERON	MANILLAR
2	C7	4 664 735 662		SCHRAUBE		SCREW	VIS	TORNILLO
2	C8	4 664 041 967		BUCHSE		BUSH	DOUILLE	CASQUILLO
2	C9	3 664 154 510		MUTTER		NUT	ECROU	TUERCA
2	C10	2 664 728 721		SCHRAUBE		SCREW	VIS	TORNILLO
2	C11	1 664 727 784		SCHRAUBE		SCREW	VIS	TORNILLO
2	C12	1 664 030 101		BOWDENZUG, MOTORBREMSE		BOWDEN CABLE, THREAD MOTOR BRAKE	CÂBLE BOWDEN, FREIN MOTEUR	CABLE BOWDEN, FRENO MOTOR
2	C13	1 664 030 098		BOWDENZUG, ANTRIEB		BOWDEN CABLE, REAR DRIVE	CÂBLE BOWDEN, COMMANDE TRACTION	CABLE BOWDEN, UNIDAD TRASERA
2	C14	1 664 551 639		KABELHALTER		CABLE HOLDER	ATTACHE DE CÂBLE	SOPORTE DE CABLE
2	C15	2 664 806 644		SCHUTZ		PROTECTION	PROTECTION	PROTECTOR
2	C16	2 664 727 812		SCHRAUBE		SCREW	VIS	TORNILLO
2	C17	2 664 523 000		SCHEIBE		WASHER	RONDELLE	ARANDELA
2	C19	1 664 488 301		HALTER, RECHTS		SUPPORT, R	SUPPORT D	SOPORTE DER.
2	C20	1 664 488 303		HALTER, LINKS		SUPPORT, L	SUPPORT G	SOPORTE, IZQ.
2	C21	2 664 131 750		MUTTER		NUT	ECROU	TUERCA
2	C22	2 664 399 835		GRIFF		GRIP	POIGNÉE	MANGO
2	C23	2 664 003 253		GRIFF		HANDLE	POIGNÉE	MANGO
2	C24	2 664 680 017		HALTER		SUPPORT	SUPPORT	SOPORTE
2	C25	2 664 793 102		SCHRAUBE		SCREW	VIS	TORNILLO
2	C26	2 664 155 000		MUTTER		NUT	ECROU	TUERCA
2	C27	2 664 203 854		ABDECKKAPPE		PROTECTION	CAPUCHON	CAPERUZA
2	D1	2 664 608 600		SICHERUNGSRING		SEEGER	SEEGER	ANILLO DE SEGURIDAD
2	D2	1 664 570 120		RITZEL LINKS		PINION L	PIGNON G	PIÑÓN, IZQ.
2	D3	2 664 120 105		ZAHNRAD		RING GEAR	COURONNE	CORONA DENTADA
2	D4	2 664 600 268		SCHUTZABDECKUNG		PROTECTION	PROTECTION	PROTECTOR
2	D5	1 664 570 110		RITZEL RECHTS		PINION RIGHT	PIGNON D	PIÑÓN, DER.
2	D6	2 664 608 600		SICHERUNGSRING		SEEGER	SEEGER	ANILLO DE SEGURIDAD
2	D7	2 664 216 035		LAGER		BEARING	COUSSINET	RODAMIENTO
2	D8	1 664 302 867		ACHSE, HINTERRAD		AXLE, REAR WHEELS	AXE ROUES ARRIERE	EJE, RUEDAS TRASERAS
2	D9	2 664 753 000		STIFT		PIN	GOUPILLE	PASADOR
2	D10	1 664 003 079		ANTRIEB	(FRANCE REDUCTEURS)	GEAR BOX	GROUPE TRACTION	UNIDAD DE TRACCIÓN
2	D11	1 664 601 909		RIEMENSCHLEIBE		PULLEY	POULIE	POLEA
2	D12	1 664 645 705		STIFT		PIN	GOUPILLE	PASADOR
2	D13	1 664 033 281		VERSTELLHEBEL		ADJUSTMENT ROD	TIGE REGLAGE	VÁSTAGO DE AJUSTE
2	D14	1 664 041 957		BUCHSE		BUSH	DOUILLE	CASQUILLO
2	D15	1 664 450 063		FEDER		SPRING	RESSORT	RESORTE
2	D16	1 664 680 009		SCHEIBE		WASHER	RONDELLE	ARANDELA
2	D17	1 664 154 510		MUTTER		NUT	ECROU	TUERCA
2	D18	1 664 110 230		NABENDECKEL		HUB COVER	COUVRE MOYEU	TAPACUBOS
2	D19	1 664 064 150		KEILRIEMEN		BELT	COURROIE	CORREA
2	E1	1 664 465 607		MESSERHALTER		HUB	MOYEU	SOPORTE DE LA CUCHILLA

PM-4655 S4 (2014) , PM-4660 S1 (2014) , PM-5165 S3 (2014) , PM-5175 S1 (2014)

2

PM-4660 S1  
PM-4660 S1  
PM-4660 S1  
PM-4660 S1



PM-4655 S4 (2014) , PM-4660 S1 (2014) , PM-5165 S3 (2014) , PM-5175 S1 (2014)

2

PM-4660 S1  
PM-4660 S1  
PM-4660 S1  
PM-4660 S1



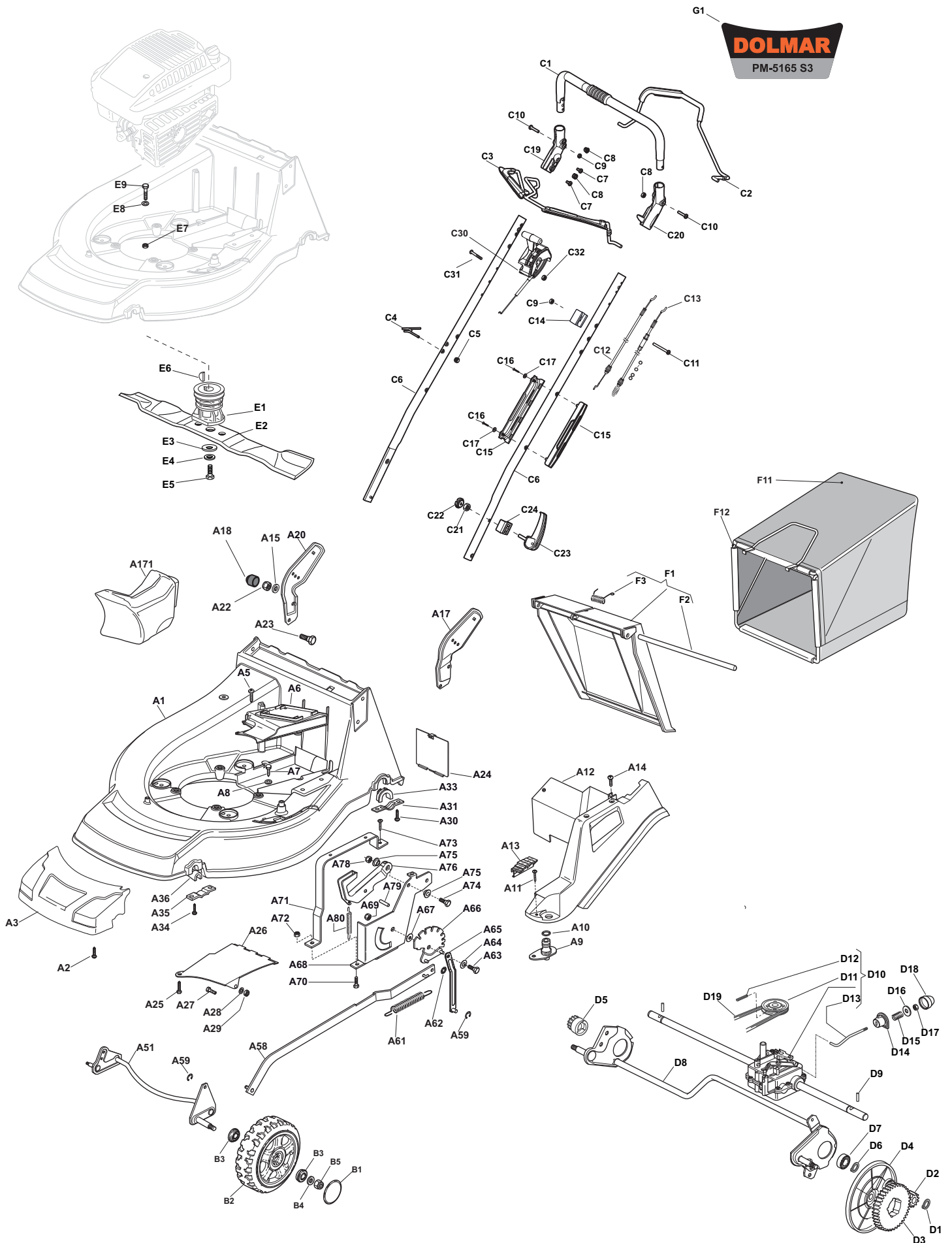
Seite / Page	Pos.	PM-4660 S1 (2014)	Teil-Nr. Part No. No. de pièce No. de pieza	Hinweise Notes Renseign. Nota	Bezeichnung	Spezifikation Specification	Description	Désignation	Denominación
2	E2	1	664 004 366		MULCHMESSER		BLADE (COLLECT AND MULCH)	LAME	CUCHILLA ESTÁNDAR
2	E3	1	664 160 400		FEDERSCHEIBE		ELASTIC WASHER	RONDELLE ELASTIQUE	ARANDELA ELÁSTICA
2	E4	1	664 523 080		SCHEIBE		WASHER	RONDELLE	ARANDELA
2	E5	1	664 735 698		SCHRAUBE		SCREW	VIS	TORNILLO
2	E6	1	664 139 100		KEIL		KEY	CLAVETTE	CHAVETA
2	E7	3	664 155 000		MUTTER		NUT	ECROU	TUERCA
2	E8	3	664 521 350		SCHEIBE		WASHER	RONDELLE	ARANDELA
2	E9	3	664 691 800		SCHRAUBE		SCREW	VIS	TORNILLO
2	E9	1	664 692 080		SCHRAUBE		SCREW	VIS	TORNILLO
2	F1	1	664 008 114		PRALLBLECH		STONE-GUARD	PARE-PIERRES	CUBIERTA PROTECTORA
2	F2	1	664 517 881		BOLZEN		PIN	PIVOT	PIVOTE
2	F3	1	664 450 270		FEDER		SPRING	RESSORT	MUELLE
2	F11	1	664 002 124		SACK, TUCH	neutral	BOX, FABRIC	SAC, TOILE	CESTO, TELA
2	F12	1	664 006 430		RAHMEN		FRAME	CADRE	MARCO
2	G1	1	664 365 732		SCHILD	PM-4655 S4	LABEL	PLAQUE	CALCOMANIA

PM-4655 S4 (2014) , PM-4660 S1 (2014) , PM-5165 S3 (2014) , PM-5175 S1 (2014)

3

PM-5165 S3  
PM-5165 S3  
PM-5165 S3  
PM-5165 S3

**DOLMAR**  
A member of the *Takita* Group



PM-4655 S4 (2014) , PM-4660 S1 (2014) , PM-5165 S3 (2014) , PM-5175 S1 (2014)

3

PM-5165 S3  
PM-5165 S3  
PM-5165 S3  
PM-5165 S3

**DOLMAR**  
A member of the Makita Group

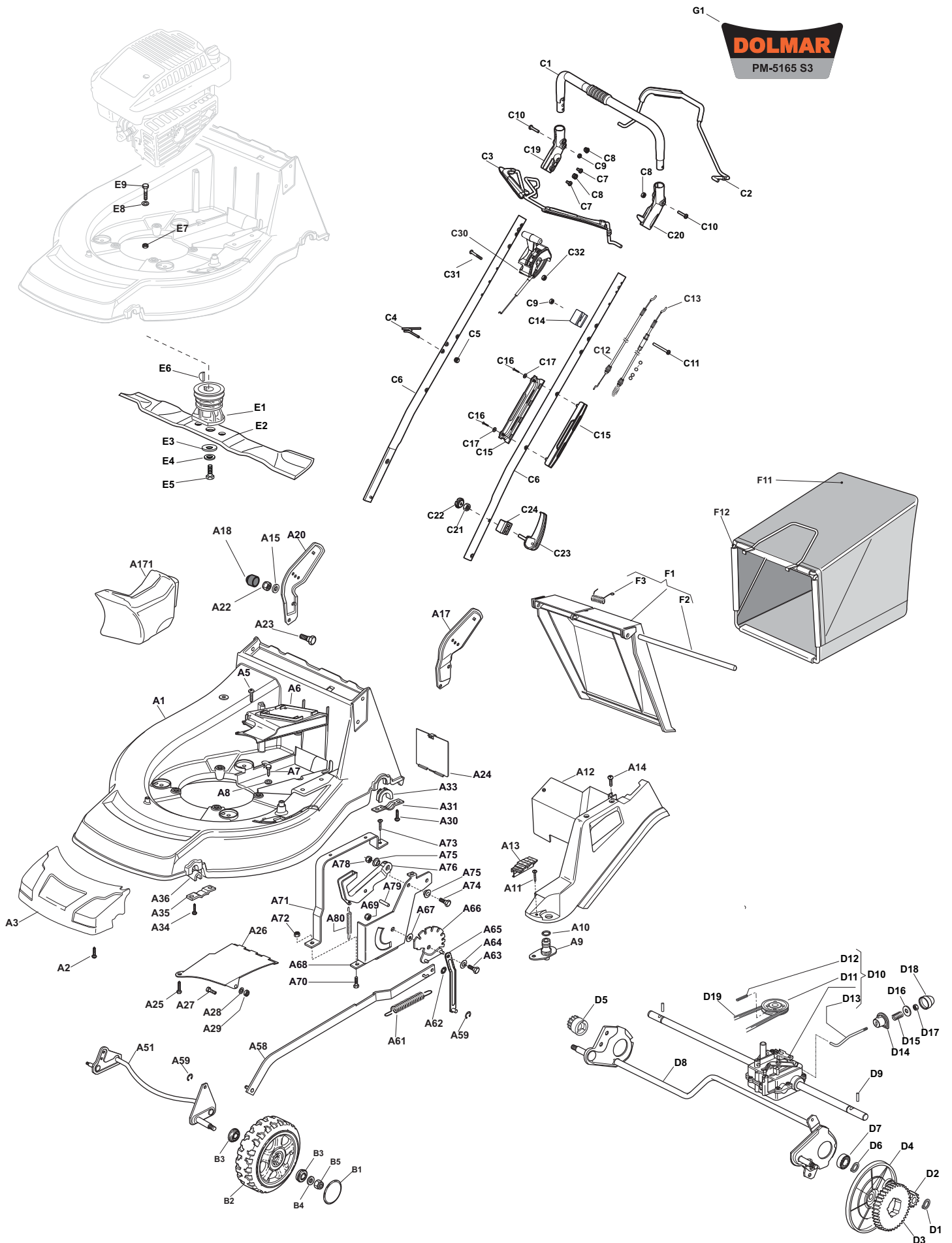
Seite / Page	Pos.	Teil-Nr. Part No. No. de pièce No. de pieza	Hinweise Notes Renseign. Nota	Bezeichnung	Spezifikation Specification	Description	Désignation	Denominación
3	A1	1 664 003 546		GEHÄUSE ROT		DECK RED	CHÂSSIS ROUGE	CAJA ROJA
3	A2	4 664 735 420		SCHRAUBE		SCREW	VIS	TORNILLO
3	A3	1 664 226 109		MASKE		MASK	MESQUE	CARETA
3	A5	2 664 728 522		SCHRAUBE		SCREW	VIS	TORNILLO
3	A6	1 664 060 200		SCHUTZ		PROTECTION	PROTECTION	PROTECCIÓN
3	A7	1 664 729 600		SCHRAUBE		SCREW	VIS	TORNILLO
3	A8	2 664 523 040		SCHEIBE		WASHER	RONDELLE	ARANDELA
3	A9	1 664 034 000		SCHLAUCHANSCHLUS S		WASHING CONNECTION	ATTAQUE LAVAGE	RACOR DE EMPALME
3	A10	1 664 035 000		O-RING		O-RING	O-RING	JUNTA TÓRICA
3	A11	3 664 728 519		SCHRAUBE		SCREW	VIS	TORNILLO
3	A12	1 664 060 144		GEHÄUSE		DECK, ADJUSTMENT	CHÂSSIS REGLAGE	CARCASA, AJUSTE
3	A13	1 664 570 200		PLATTE, HÖHENVERSTELLUNG		PLATE, CUTTING POSITIONS	PLAQUETTE REGLAGE	PLANCHA, POSICIONES DE CORTE
3	A14	1 664 728 520		SCHRAUBE		SCREW	VIS	TORNILLO
3	A15	2 664 521 350		SCHEIBE		WASHER	RONDELLE	ARANDELA
3	A17	1 664 778 397		HALTER, LINKS		BRACKET, LEFT	BRIDE GAUCHE	SOPORTE, IZQ.
3	A18	2 664 203 854		ABDECKKAPPE		PROTECTION	CAPUCHON	CAPERUZA
3	A20	1 664 778 396		HALTER, RECHTS		BRACKET, RIGHT	BRIDE DROITE	SOPORTE, DER.
3	A22	2 664 155 000		MUTTER		NUT	ECROU	TUERCA
3	A23	2 664 793 102		SCHRAUBE		SCREW	VIS	TORNILLO
3	A24	1 664 595 352		ABDECKPLATTE		INSPECTION DOOR	VOYANT DE VISITE	PUERTA DE INSPECCIÓN
3	A25	1 664 729 600		SCHRAUBE		SCREW	VIS	TORNILLO
3	A26	1 664 108 205		ABDECKBLECH		PLATE	CONVOYEUR	PLANCHA PROTECTORA
3	A27	1 664 789 000		SCHRAUBE		SCREW	VIS	TORNILLO
3	A28	1 664 523 020		SCHEIBE		WASHER	RONDELLE	ARANDELA
3	A29	1 664 154 330		MUTTER		NUT	ECROU	TUERCA
3	A30	4 664 731 350		SCHRAUBE		SCREW	VIS	TORNILLO
3	A31	2 664 545 147		PLATTE		PLATE	PLAQUETTE	PLANCHA
3	A33	2 664 038 407		BUCHSE		BUSH	DOUILLE	CASQUILLO
3	A34	4 664 731 350		SCHRAUBE		SCREW	VIS	TORNILLO
3	A35	2 664 545 156		PLATTE		PLATE	PLAQUETTE	PLANCHA
3	A36	2 664 038 400		BUCHSE		BUSH	DOUILLE	CASQUILLO
3	A51	1 664 302 865		ACHSE, VORDERRAD		AXLE, FRONT WHEELS	AXE ROUES AVANT	EJE, RUEDAS DELANTERAS
3	A58	1 664 002 040		STANGE, HÖHENVERSTELLUNG		ROD, HEIGHT ADJUSTMENT CONTROL	TIGE COMMANDE REGLAGE HAUTEUR	VÁSTAGO, AJUSTE ALTURA
3	A59	2 664 000 930		SPRENGRING		SAFETY WASHER	RONDELLE DE SÉCURITÉ	ANILLO DE SEGURIDAD
3	A61	1 664 446 187		FEDER		SPRING	RESSORT	MUELLE
3	A62	2 664 604 899		SICHERUNGSSCHEIB E		SAFETY WASHER	RONDELLE DE SÉCURITÉ	ARANDELA SEGURIDAD
3	A63	1 664 529 662		BOLZEN		PIN	PIVOT	PIVOTE
3	A64	1 664 672 151		SCHEIBE		WASHER	RONDELLE	ARANDELA
3	A65	1 664 001 269		STANGE, HINTERRADACHSE		ROD, REAR WHEELS AXLE	TIGE, AXE ROUE ARRIERES	VÁSTAGO, EJE RUEDAS TRASERAS
3	A66	1 664 000 479		SEKTOR, HÖHENVERSTELLUNG		SECTOR, HEIGHT ADJUSTMENT	SECTEUR REGLAGE HAUTEUR	SECTOR, AJUSTE ALTURA
3	A67	1 664 672 152		SCHEIBE		WASHER	RONDELLE	ARANDELA
3	A68	1 664 785 109		HALTER		SUPPORT, HEIGHT	SUPPORT REGLAGE	SOPORTE, ALTURA
3	A69	1 664 293 201		MUTTER		NUT	ECROU	TUERCA
3	A70	2 664 793 301		SCHRAUBE		SCREW	VIS	TORNILLO
3	A71	1 664 785 113		HALTER, GRIFF		SUPPORT, HANDLE	SUPPORT POIGNÉE	SOPORTE, MANILLAR
3	A72	2 664 293 201		MUTTER		NUT	ECROU	TUERCA
3	A73	1 664 729 600		SCHRAUBE		SCREW	VIS	TORNILLO
3	A74	1 664 793 301		SCHRAUBE		SCREW	VIS	TORNILLO
3	A75	2 664 038 002		BUCHSE		BUSH	DOUILLE	CASQUILLO
3	A76	1 664 393 611		GRIFF		KNOB	POIGNÉE	MANETA
3	A78	1 664 293 201		MUTTER		NUT	ECROU	TUERCA
3	A79	1 664 622 640		STIFT		PIN	GOUILLE	PASADOR

PM-4655 S4 (2014) , PM-4660 S1 (2014) , PM-5165 S3 (2014) , PM-5175 S1 (2014)

3

PM-5165 S3  
PM-5165 S3  
PM-5165 S3  
PM-5165 S3

**DOLMAR**  
A member of the *Hakita* Group





PM-4655 S4 (2014) , PM-4660 S1 (2014) , PM-5165 S3 (2014) , PM-5175 S1 (2014)

3

PM-5165 S3  
PM-5165 S3  
PM-5165 S3  
PM-5165 S3

**DOLMAR**  
A member of the *Makita* Group

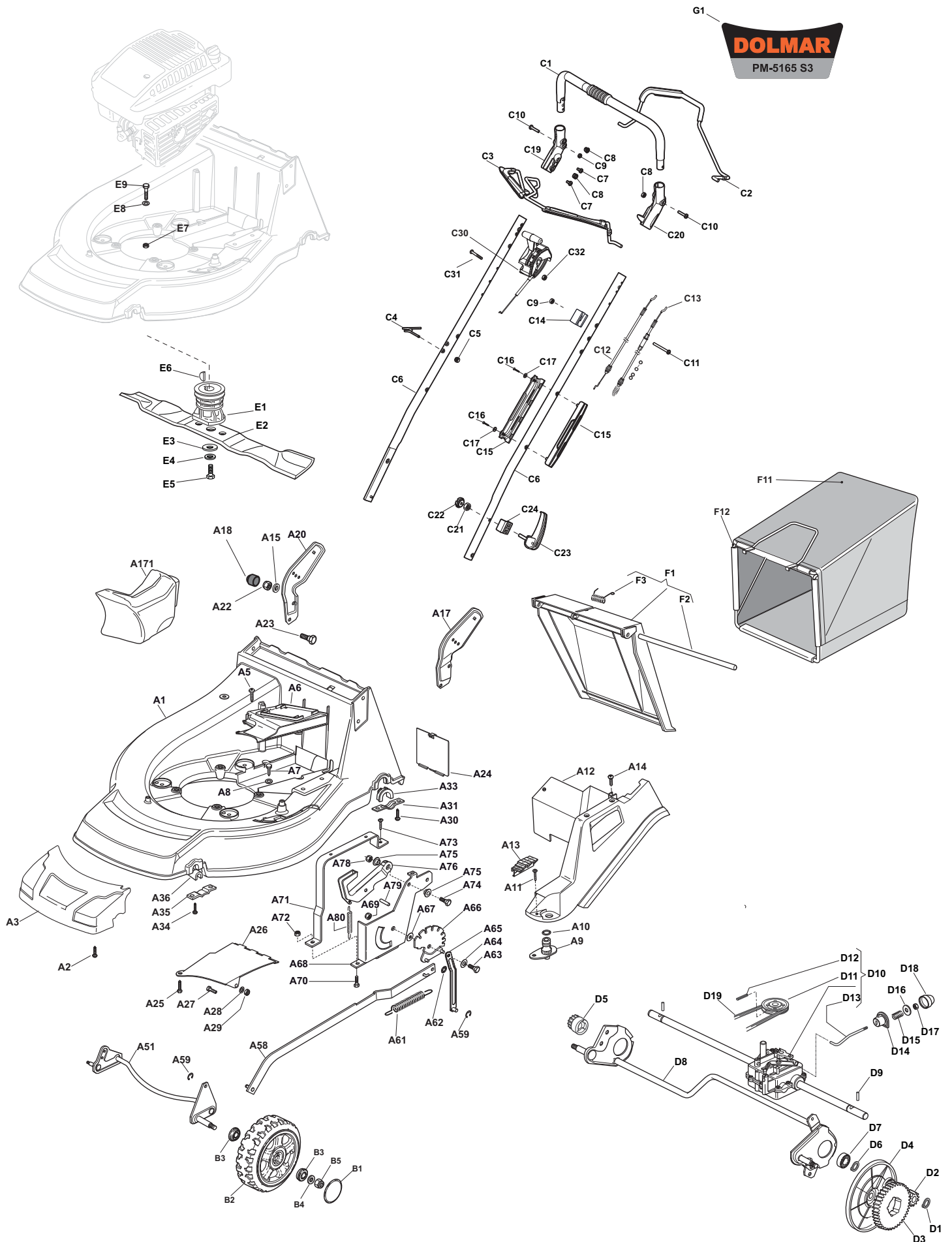
Seite / Page	Pos.	Teil-Nr. Part No. No. de pièce No. de pieza	Hinweise Notes Renseign. Nota	Bezeichnung	Spezifikation Specification	Description	Désignation	Denominación
3	A80	1 664 446 175		FEDER		SPRING	RESSORT	RESORTE
3	A17 1	1 664 140 224		MULCHKEIL	48/53 CM	MULCH PLUG	INSERT MULCH	JUEGO DE ACOLCHONAMIENTO
3	B1	4 664 110 653		RADKAPPE		WHEEL COVER	CHAPEAU DE MOYEU	CAPERUZA DE RUEDA
3	B2	4 664 007 487		RAD	Ø 210	WHEEL	ROUE	RUEDA
3	B3	8 664 216 035		LAGER		BEARING	COUSSINET	RODAMIENTO
3	B4	4 664 521 350		SCHEIBE		WASHER	RONDELLE	ARANDELA
3	B5	4 664 155 000		MUTTER		NUT	ECROU	TUERCA
3	C1	1 664 006 670		HANDGRIFF		HANDGRIP	POIGNÉE	MANGO
3	C2	1 664 003 349		HEBEL, ANTRIEB		LEVER, DRIVING	LEVIER TRACTION	PALANCA, CONDUCCIÓN
3	C3	1 664 003 344		HEBEL, MOTORBREMSE		LEVER, MOTOR BRAKE	LEVIER FREIN MOTEUR	PALANCA, FRENO MOTOR
3	C4	1 664 430 309		FEDERFÜHRUNG		GUIDE SPRING	RESSORT DE GUIDE	RESORTE DE GUÍA
3	C5	1 664 154 330		MUTTER		NUT	ECROU	TUERCA
3	C6	2 664 007 046		HOLM	BLACK	HANDLE	MANCHERON	MANILLAR
3	C7	4 664 735 662		SCHRAUBE		SCREW	VIS	TORNILLO
3	C8	4 664 041 967		BUCHSE		BUSH	DOUILLE	CASQUILLO
3	C9	3 664 154 510		MUTTER		NUT	ECROU	TUERCA
3	C10	2 664 728 721		SCHRAUBE		SCREW	VIS	TORNILLO
3	C11	1 664 727 784		SCHRAUBE		SCREW	VIS	TORNILLO
3	C12	1 664 030 101		BOWDENZUG, MOTORBREMSE		BOWDEN CABLE, THREAD MOTOR BRAKE	CÂBLE BOWDEN, FREIN MOTEUR	CABLE BOWDEN, FRENO MOTOR
3	C13	1 664 030 098		BOWDENZUG, ANTRIEB		BOWDEN CABLE, REAR DRIVE	CÂBLE BOWDEN, COMMANDE TRACTION	CABLE BOWDEN, UNIDAD TRASERA
3	C14	1 664 551 639		KABELHALTER		CABLE HOLDER	ATTACHE DE CÂBLE	SOPORTE DE CABLE
3	C15	2 664 806 644		SCHUTZ		PROTECTION	PROTECTION	PROTECTOR
3	C16	2 664 727 812		SCHRAUBE		SCREW	VIS	TORNILLO
3	C17	2 664 523 000		SCHEIBE		WASHER	RONDELLE	ARANDELA
3	C19	1 664 488 301		HALTER, RECHTS		SUPPORT, R	SUPPORT D	SOPORTE DER.
3	C20	1 664 488 303		HALTER, LINKS		SUPPORT, L	SUPPORT G	SOPORTE, IZQ.
3	C21	2 664 131 750		MUTTER		NUT	ECROU	TUERCA
3	C22	2 664 399 835		GRIFF		GRIP	POIGNÉE	MANGO
3	C23	2 664 003 253		GRIFF		HANDLE	POIGNÉE	MANGO
3	C24	2 664 680 017		HALTER		SUPPORT	SUPPORT	SOPORTE
3	C30	1 664 007 195		BOWDENZUG, GANGSCHALTUNG		BOWDEN CABLE, SPEED DRIVE CONTROL	CÂBLE BOWDEN, COMM. CHANGEMENT VITESSE	CABLE BOWDEN, CAJA DE CAMBIOS
3	C31	1 664 727 786		SCHRAUBE		SCREW	VIS	TORNILLO
3	C32	1 664 154 510		MUTTER		NUT	ECROU	TUERCA
3	D1	2 664 608 600		SICHERUNGSRING		SEEGER	SEEGER	ANILLO DE SEGURIDAD
3	D2	1 664 570 120		RITZEL LINKS		PINION L	PIGNON G	PIÑÓN, IZQ.
3	D3	2 664 120 105		ZAHNRAD		RING GEAR	COURONNE	CORONA DENTADA
3	D4	2 664 600 268		SCHUTZABDECKUNG		PROTECTION	PROTECTION	PROTECTOR
3	D5	1 664 570 110		RITZEL RECHTS		PINION RIGHT	PIGNON D	PIÑÓN, DER.
3	D6	2 664 608 600		SICHERUNGSRING		SEEGER	SEEGER	ANILLO DE SEGURIDAD
3	D7	2 664 216 035		LAGER		BEARING	COUSSINET	RODAMIENTO
3	D8	1 664 302 867		ACHSE, HINTERRAD		AXLE, REAR WHEELS	AXE ROUES ARRIERE	EJE, RUEDAS TRASERAS
3	D9	2 664 753 000		STIFT		PIN	GOUPILLE	PASADOR
3	D10	1 664 003 080		ANTRIEB		GEAR BOX	GROUPE TRACTION	UNIDAD DE TRACCIÓN
3	D11	1 664 601 908		RIEMENSCHLEIBE		PULLEY	POULIE	POLEA
3	D12	1 664 645 705		STIFT		PIN	GOUPILLE	PASADOR
3	D13	1 664 033 282		VERSTELLHEBEL		ADJUSTMENT ROD	TIGE REGLAGE	VÁSTAGO DE AJUSTE
3	D14	1 664 041 957		BUCHSE		BUSH	DOUILLE	CASQUILLO
3	D15	1 664 450 063		FEDER		SPRING	RESSORT	RESORTE
3	D16	1 664 680 009		SCHEIBE		WASHER	RONDELLE	ARANDELA
3	D17	1 664 154 510		MUTTER		NUT	ECROU	TUERCA
3	D18	1 664 110 230		NABENDECKEL		HUB COVER	COUVRE MOYEU	TAPACUBOS
3	D19	1 664 064 197		RIEMEN	(Z LP 885)	BELT	COURROIRE	CORREA

PM-4655 S4 (2014) , PM-4660 S1 (2014) , PM-5165 S3 (2014) , PM-5175 S1 (2014)

3

PM-5165 S3  
PM-5165 S3  
PM-5165 S3  
PM-5165 S3

**DOLMAR**  
A member of the *Makita* Group



PM-4655 S4 (2014) , PM-4660 S1 (2014) , PM-5165 S3 (2014) , PM-5175 S1 (2014)

3

PM-5165 S3  
PM-5165 S3  
PM-5165 S3  
PM-5165 S3



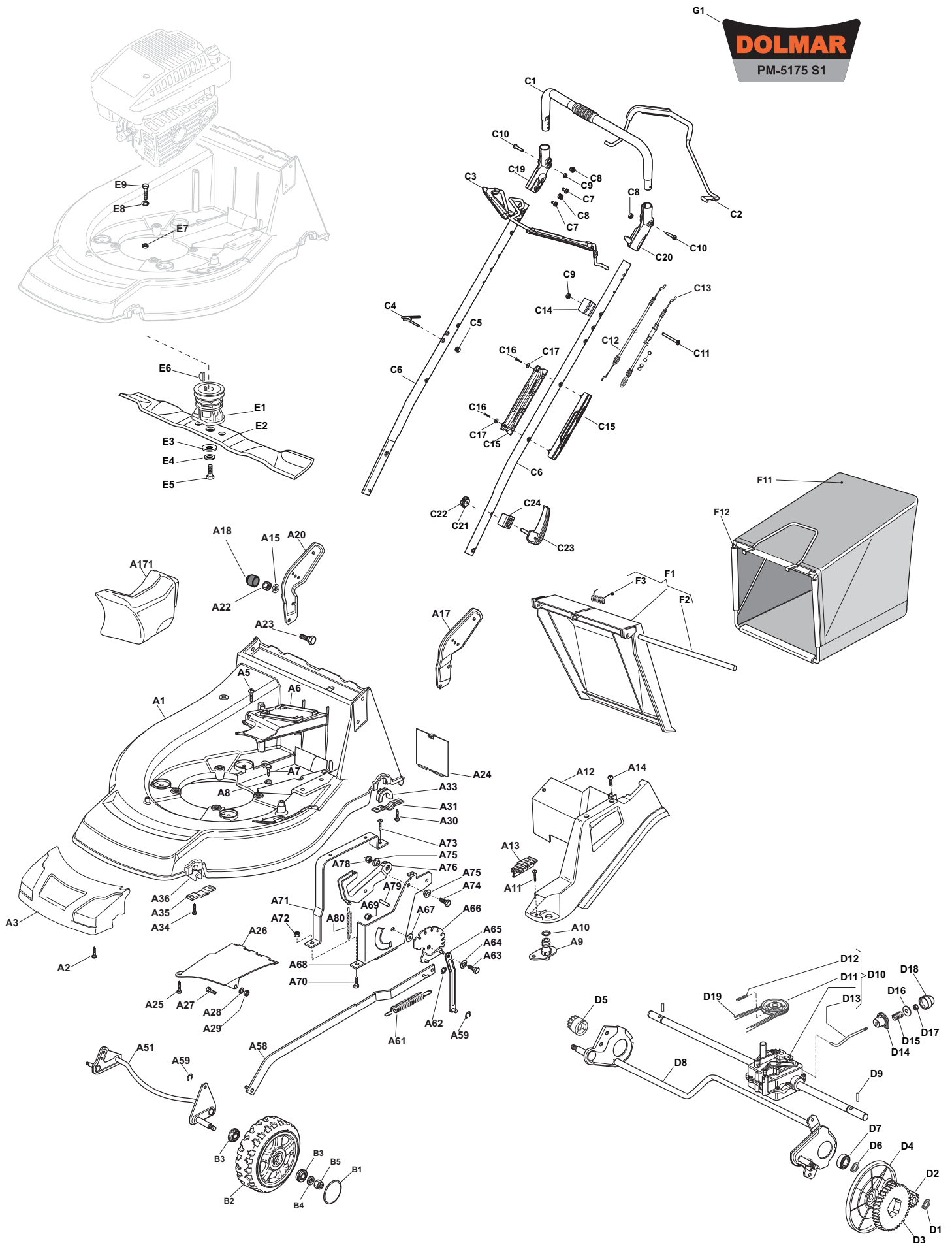
Seite / Page	Pos.	PM-5165 S3 (2014)	Teil-Nr. Part No. No. de pièce No. de pieza	Hinweise Notes Renseign. Nota	Bezeichnung	Spezifikation Specification	Description	Désignation	Denominación
3	E1	1	664 465 608		MESSERHALTER		HUB WITH PULLEY	MOYEU AVEC POULIE	SOPORTE DE LA CUCHILLA
3	E2	1	664 004 381		MULCHMESSER		BLADE (COLLECT AND MULCH)	LAME	CUCHILLA ESTÁNDAR
3	E3	1	664 160 400		FEDERSCHEIBE		ELASTIC WASHER	RONDELLE ELASTIQUE	ARANDELA ELÁSTICA
3	E4	1	664 523 080		SCHEIBE		WASHER	RONDELLE	ARANDELA
3	E5	1	664 735 698		SCHRAUBE		SCREW	VIS	TORNILLO
3	E6	1	664 139 150		KEIL		FEATHER	CLAVETTE	CHAVETA
3	E7	3	664 155 000		MUTTER		NUT	ECROU	TUERCA
3	E8	3	664 521 350		SCHEIBE		WASHER	RONDELLE	ARANDELA
3	E9	1	664 691 900		SCHRAUBE		SCREW	VIS	TORNILLO
3	F1	1	664 008 114		PRALLBLECH		STONE-GUARD	PARE-PIERRES	CUBIERTA PROTECTORA
3	F2	1	664 517 881		BOLZEN		PIN	PIVOT	PIVOTE
3	F3	1	664 450 270		FEDER		SPRING	RESSORT	MUELLE
3	F11	1	664 002 124		SACK, TUCH	neutral	BOX, FABRIC	SAC, TOILE	CESTO, TELA
3	F12	1	664 006 430		RAHMEN		FRAME	CADRE	MARCO
3	G1	1	664 365 734		SCHILD	PM-5165 S3	LABEL	PLAQUE	CALCOMANIA

PM-4655 S4 (2014) , PM-4660 S1 (2014) , PM-5165 S3 (2014) , PM-5175 S1 (2014)

4

PM-5175 S1  
PM-5175 S1  
PM-5175 S1  
PM-5175 S1

**DOLMAR**  
A member of the *Makita* Group



PM-4655 S4 (2014) , PM-4660 S1 (2014) , PM-5165 S3 (2014) , PM-5175 S1 (2014)

4

PM-5175 S1  
PM-5175 S1  
PM-5175 S1  
PM-5175 S1

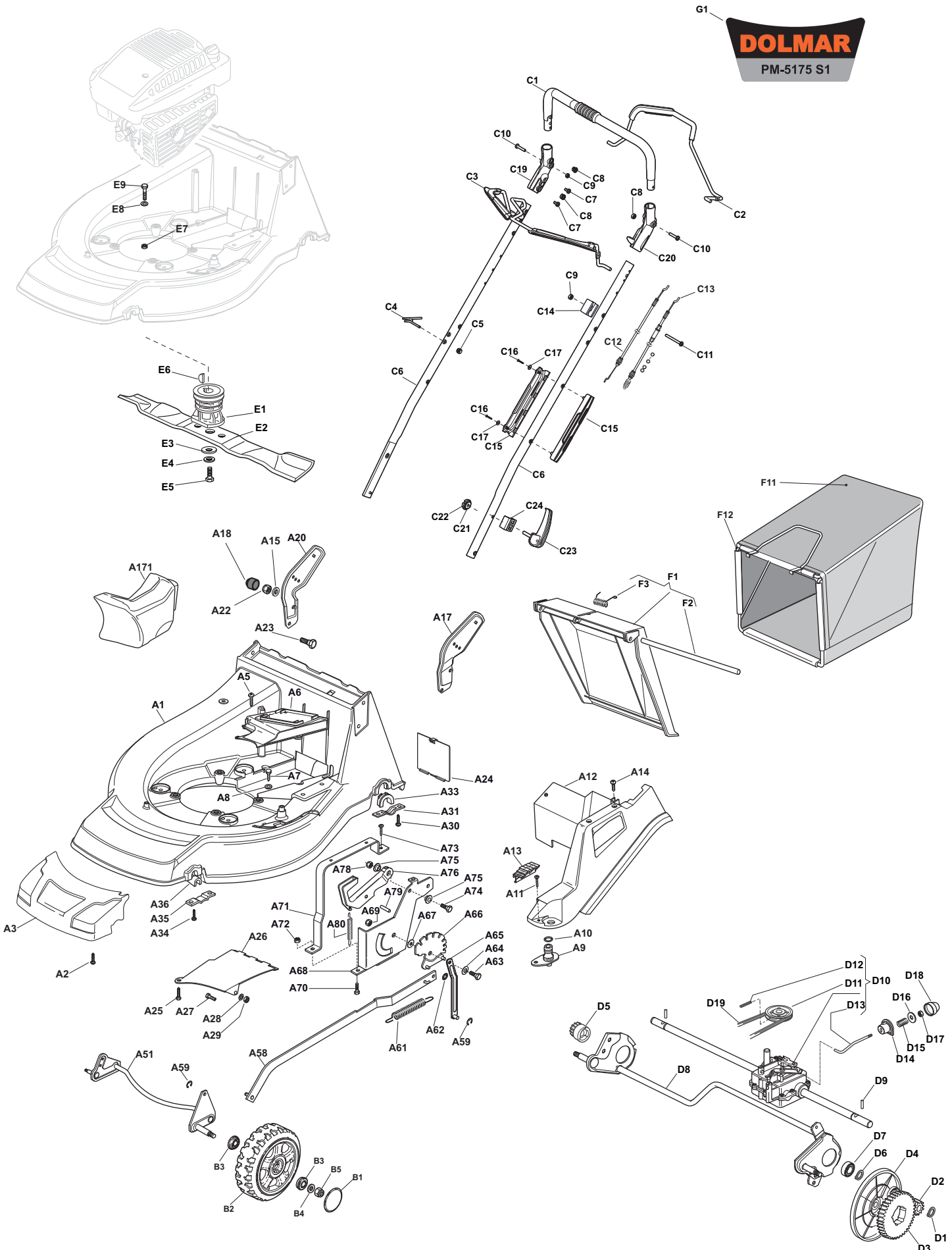
**DOLMAR**  
A member of the *Makita* Group

Seite / Page	Pos.	Teil-Nr. Part No. No. de pièce No. de pieza	Hinweise Notes Renseign. Nota	Bezeichnung	Spezifikation Specification	Description	Désignation	Denominación
4	A1	1 664 003 546		GEHÄUSE ROT		DECK RED	CHÂSSIS ROUGE	CAJA ROJA
4	A2	4 664 735 420		SCHRAUBE		SCREW	VIS	TORNILLO
4	A3	1 664 226 109		MASKE		MASK	MESQUE	CARETA
4	A5	2 664 728 522		SCHRAUBE		SCREW	VIS	TORNILLO
4	A6	1 664 060 200		SCHUTZ		PROTECTION	PROTECTION	PROTECCIÓN
4	A7	1 664 729 600		SCHRAUBE		SCREW	VIS	TORNILLO
4	A8	2 664 523 040		SCHEIBE		WASHER	RONDELLE	ARANDELA
4	A9	1 664 034 000		SCHLAUCHANSCHLUSS		WASHING CONNECTION	ATTAQUE LAVAGE	RACOR DE EMPALME
4	A10	1 664 035 000		O-RING		O-RING	O-RING	JUNTA TÓRICA
4	A11	3 664 728 519		SCHRAUBE		SCREW	VIS	TORNILLO
4	A12	1 664 060 144		GEHÄUSE		DECK, ADJUSTMENT	CHÂSSIS REGLAGE	CARCASA, AJUSTE
4	A13	1 664 570 200		PLATTE, HÖHENVERSTELLUNG		PLATE, CUTTING POSITIONS	PLAQUETTE REGLAGE	PLANCHA, POSICIONES DE CORTE
4	A14	1 664 728 520		SCHRAUBE		SCREW	VIS	TORNILLO
4	A15	2 664 521 350		SCHEIBE		WASHER	RONDELLE	ARANDELA
4	A17	1 664 778 397		HALTER, LINKS		BRACKET, LEFT	BRIDE GAUCHE	SOPORTE, IZQ.
4	A18	2 664 203 854		ABDECKKAPPE		PROTECTION	CAPUCHON	CAPERUZA
4	A20	1 664 778 396		HALTER, RECHTS		BRACKET, RIGHT	BRIDE DROITE	SOPORTE, DER.
4	A22	2 664 155 000		MUTTER		NUT	ECROU	TUERCA
4	A23	2 664 793 102		SCHRAUBE		SCREW	VIS	TORNILLO
4	A24	1 664 595 352		ABDECKPLATTE		INSPECTION DOOR	VOYANT DE VISITE	PUERTA DE INSPECCIÓN
4	A25	1 664 729 600		SCHRAUBE		SCREW	VIS	TORNILLO
4	A26	1 664 108 205		ABDECKBLECH		PLATE	CONVOYEUR	PLANCHA PROTECTORA
4	A27	1 664 789 000		SCHRAUBE		SCREW	VIS	TORNILLO
4	A28	1 664 523 020		SCHEIBE		WASHER	RONDELLE	ARANDELA
4	A29	1 664 154 330		MUTTER		NUT	ECROU	TUERCA
4	A30	4 664 731 350		SCHRAUBE		SCREW	VIS	TORNILLO
4	A31	2 664 545 147		PLATTE		PLATE	PLAQUETTE	PLANCHA
4	A33	2 664 038 407		BUCHSE		BUSH	DOUILLE	CASQUILLO
4	A34	4 664 731 350		SCHRAUBE		SCREW	VIS	TORNILLO
4	A35	2 664 545 156		PLATTE		PLATE	PLAQUETTE	PLANCHA
4	A36	2 664 038 400		BUCHSE		BUSH	DOUILLE	CASQUILLO
4	A51	1 664 302 865		ACHSE, VORDERRAD		AXLE, FRONT WHEELS	AXE ROUES AVANT	EJE, RUEDAS DELANTERAS
4	A58	1 664 002 040		STANGE, HÖHENVERSTELLUNG		ROD, HEIGHT ADJUSTMENT CONTROL	TIGE COMMANDE REGLAGE HAUTEUR	VÁSTAGO, AJUSTE ALTURA
4	A59	2 664 000 930		SPRENGRING		SAFETY WASHER	RONDELLE DE SÉCURITÉ	ANILLO DE SEGURIDAD
4	A61	1 664 446 187		FEDER		SPRING	RESSORT	MUELLE
4	A62	2 664 604 899		SICHERUNGSSCHEIBE		SAFETY WASHER	RONDELLE DE SÉCURITÉ	ARANDELA SEGURIDAD
4	A63	1 664 529 662		BOLZEN		PIN	PIVOT	PIVOTE
4	A64	1 664 672 151		SCHEIBE		WASHER	RONDELLE	ARANDELA
4	A65	1 664 001 269		STANGE, HINTERRADACHSE		ROD, REAR WHEELS AXLE	TIGE, AXE ROUE ARRIERES	VÁSTAGO, EJE RUEDAS TRASERAS
4	A66	1 664 000 479		SEKTOR, HÖHENVERSTELLUNG		SECTOR, HEIGHT ADJUSTMENT	SECTEUR REGLAGE HAUTEUR	SECTOR, AJUSTE ALTURA
4	A67	1 664 672 152		SCHEIBE		WASHER	RONDELLE	ARANDELA
4	A68	1 664 785 109		HALTER		SUPPORT, HEIGHT	SUPPORT REGLAGE	SOPORTE, ALTURA
4	A69	1 664 293 201		MUTTER		NUT	ECROU	TUERCA
4	A70	2 664 793 301		SCHRAUBE		SCREW	VIS	TORNILLO
4	A71	1 664 785 113		HALTER, GRIFF		SUPPORT, HANDLE	SUPPORT POIGNÉE	SOPORTE, MANILLAR
4	A72	2 664 293 201		MUTTER		NUT	ECROU	TUERCA
4	A73	1 664 729 600		SCHRAUBE		SCREW	VIS	TORNILLO
4	A74	1 664 793 301		SCHRAUBE		SCREW	VIS	TORNILLO
4	A75	2 664 038 002		BUCHSE		BUSH	DOUILLE	CASQUILLO
4	A76	1 664 393 611		GRIFF		KNOB	POIGNÉE	MANETA

PM-4655 S4 (2014) , PM-4660 S1 (2014) , PM-5165 S3 (2014) , PM-5175 S1 (2014)

4

PM-5175 S1  
PM-5175 S1  
PM-5175 S1  
PM-5175 S1



PM-4655 S4 (2014) , PM-4660 S1 (2014) , PM-5165 S3 (2014) , PM-5175 S1 (2014)

4

PM-5175 S1  
PM-5175 S1  
PM-5175 S1  
PM-5175 S1

**DOLMAR**  
A member of the *Makita* Group

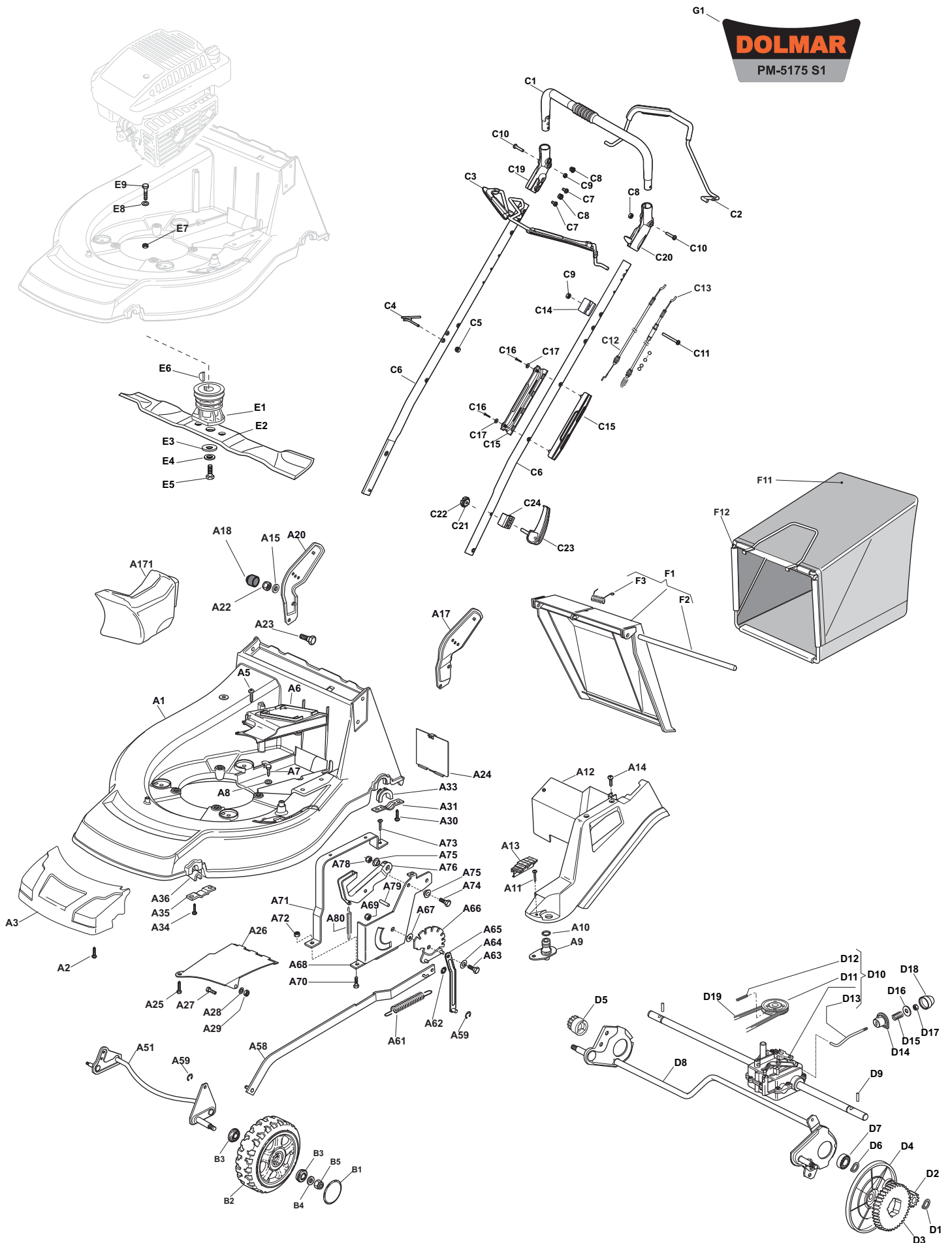
Seite / Page	Pos.	Teil-Nr. Part No. No. de pièce No. de pieza	Hinweise Notes Renseign. Nota	Bezeichnung	Spezifikation Specification	Description	Désignation	Denominación
4	A78	1 664 293 201		MUTTER		NUT	ECROU	TUERCA
4	A79	1 664 622 640		STIFT		PIN	GOUPILLE	PASADOR
4	A80	1 664 446 175		FEDER		SPRING	RESSORT	RESORTE
4	A17 1	1 664 140 224		MULCHKEIL	48/53 CM	MULCH PLUG	INSERT MULCH	JUEGO DE ACOLCHONAMIENTO
4	B1	4 664 110 653		RADKAPPE		WHEEL COVER	CHAPEAU DE MOYEU	CAPERUZA DE RUEDA
4	B2	4 664 007 487		RAD	Ø 210	WHEEL	ROUE	RUEDA
4	B3	8 664 216 035		LAGER		BEARING	COUSSINET	RODAMIENTO
4	B4	4 664 521 350		SCHEIBE		WASHER	RONDELLE	ARANDELA
4	B5	4 664 155 000		MUTTER		NUT	ECROU	TUERCA
4	C1	1 664 006 670		HANDGRIFF		HANDGRIP	POIGNÉE	MANGO
4	C2	1 664 003 349		HEBEL, ANTRIEB		LEVER, DRIVING	LEVIER TRACTION	PALANCA, CONDUCCIÓN
4	C3	1 664 003 344		HEBEL, MOTORBREMSE		LEVER, MOTOR BRAKE	LEVIER FREIN MOTEUR	PALANCA, FRENO MOTOR
4	C4	1 664 430 309		FEDERFÜHRUNG		GUIDE SPRING	RESSORT DE GUIDE	RESORTE DE GUÍA
4	C5	1 664 154 330		MUTTER		NUT	ECROU	TUERCA
4	C6	2 664 007 046		HOLM	BLACK	HANDLE	MANCHERON	MANILLAR
4	C7	4 664 735 662		SCHRAUBE		SCREW	VIS	TORNILLO
4	C8	4 664 041 967		BUCHSE		BUSH	DOUILLE	CASQUILLO
4	C9	3 664 154 510		MUTTER		NUT	ECROU	TUERCA
4	C10	2 664 728 721		SCHRAUBE		SCREW	VIS	TORNILLO
4	C11	1 664 727 784		SCHRAUBE		SCREW	VIS	TORNILLO
4	C12	1 664 030 101		BOWDENZUG, MOTORBREMSE		BOWDEN CABLE, THREAD MOTOR BRAKE	CÂBLE BOWDEN, FREIN MOTEUR	CABLE BOWDEN, FRENO MOTOR
4	C13	1 664 030 098		BOWDENZUG, ANTRIEB		BOWDEN CABLE, REAR DRIVE	CÂBLE BOWDEN, COMMANDE TRACTION	CABLE BOWDEN, UNIDAD TRASERA
4	C14	1 664 551 639		KABELHALTER		CABLE HOLDER	ATTACHE DE CÂBLE	SOPORTE DE CABLE
4	C15	2 664 806 644		SCHUTZ		PROTECTION	PROTECTION	PROTECTOR
4	C16	2 664 727 812		SCHRAUBE		SCREW	VIS	TORNILLO
4	C17	2 664 523 000		SCHEIBE		WASHER	RONDELLE	ARANDELA
4	C19	1 664 488 301		HALTER, RECHTS		SUPPORT, R	SUPPORT D	SOPORTE DER.
4	C20	1 664 488 303		HALTER, LINKS		SUPPORT, L	SUPPORT G	SOPORTE, IZQ.
4	C21	2 664 131 750		MUTTER		NUT	ECROU	TUERCA
4	C22	2 664 399 835		GRIFF		GRIP	POIGNÉE	MANGO
4	C23	2 664 003 253		GRIFF		HANDLE	POIGNÉE	MANGO
4	C24	2 664 680 017		HALTER		SUPPORT	SUPPORT	SOPORTE
4	D1	2 664 608 600		SICHERUNGSRING		SEEGER	SEEGER	ANILLO DE SEGURIDAD
4	D2	1 664 570 120		RITZEL LINKS		PINION L	PIGNON G	PIÑÓN, IZQ.
4	D3	2 664 120 105		ZAHNRAD		RING GEAR	COURONNE	CORONA DENTADA
4	D4	2 664 600 268		SCHUTZABDECKUNG		PROTECTION	PROTECTION	PROTECTOR
4	D5	1 664 570 110		RITZEL RECHTS		PINION RIGHT	PIGNON D	PIÑÓN, DER.
4	D6	2 664 608 600		SICHERUNGSRING		SEEGER	SEEGER	ANILLO DE SEGURIDAD
4	D7	2 664 216 035		LAGER		BEARING	COUSSINET	RODAMIENTO
4	D8	1 664 302 867		ACHSE, HINTERRAD		AXLE, REAR WHEELS	AXE ROUES ARRIERE	EJE, RUEDAS TRASERAS
4	D9	2 664 753 000		STIFT		PIN	GOUPILLE	PASADOR
4	D10	1 664 003 079		ANTRIEB	(FRANCE REDUCTEURS)	GEAR BOX	GROUPE TRACTION	UNIDAD DE TRACCIÓN
4	D11	1 664 601 909		RIEMENSCHLEIBE		PULLEY	POULIE	POLEA
4	D12	1 664 645 705		STIFT		PIN	GOUPILLE	PASADOR
4	D13	1 664 033 281		VERSTELLHEBEL		ADJUSTMENT ROD	TIGE REGLAGE	VÁSTAGO DE AJUSTE
4	D14	1 664 041 957		BUCHSE		BUSH	DOUILLE	CASQUILLO
4	D15	1 664 450 063		FEDER		SPRING	RESSORT	RESORTE
4	D16	1 664 680 009		SCHEIBE		WASHER	RONDELLE	ARANDELA
4	D17	1 664 154 510		MUTTER		NUT	ECROU	TUERCA
4	D18	1 664 110 230		NABENDECKEL		HUB COVER	COUVRE MOYEU	TAPACUBOS

PM-4655 S4 (2014) , PM-4660 S1 (2014) , PM-5165 S3 (2014) , PM-5175 S1 (2014)

4

PM-5175 S1  
PM-5175 S1  
PM-5175 S1  
PM-5175 S1

**DOLMAR**  
A member of the *Makita* Group





PM-4655 S4 (2014) , PM-4660 S1 (2014) , PM-5165 S3 (2014) , PM-5175 S1 (2014)

4

PM-5175 S1  
PM-5175 S1  
PM-5175 S1  
PM-5175 S1



Seite / Page	Pos.	PM-5175 S1 (2014)	Teil-Nr. Part No. No. de pièce No. de pieza	Hinweise Notes Renseign. Nota	Bezeichnung	Spezifikation Specification	Description	Désignation	Denominación
4	D19	1	664 064 195		KEILRIEMEN	Z 33 (9,5 x 845)	BELT	COURROIE	CORREA
4	E1	1	664 465 607		MESSERHALTER		HUB	MOYEU	SOPORTE DE LA CUCHILLA
4	E2	1	664 004 381		MULCHMESSER		BLADE (COLLECT AND MULCH)	LAME	CUCHILLA ESTÁNDAR
4	E3	1	664 160 400		FEDERSCHEIBE		ELASTIC WASHER	RONDELLE ELASTIQUE	ARANDELA ELÁSTICA
4	E4	1	664 523 080		SCHEIBE		WASHER	RONDELLE	ARANDELA
4	E5	1	664 735 698		SCHRAUBE		SCREW	VIS	TORNILLO
4	E6	1	664 139 100		KEIL		KEY	CLAVETTE	CHAVETA
4	E7	3	664 155 000		MUTTER		NUT	ECROU	TUERCA
4	E8	3	664 521 350		SCHEIBE		WASHER	RONDELLE	ARANDELA
4	E9	3	664 691 800		SCHRAUBE		SCREW	VIS	TORNILLO
4	E9	1	664 692 080		SCHRAUBE		SCREW	VIS	TORNILLO
4	F1	1	664 008 114		PRALLBLECH		STONE-GUARD	PARE-PIERRES	CUBIERTA PROTECTORA
4	F2	1	664 517 881		BOLZEN		PIN	PIVOT	PIVOTE
4	F3	1	664 450 270		FEDER		SPRING	RESSORT	MUELLE
4	F11	1	664 002 124		SACK, TUCH	neutral	BOX, FABRIC	SAC, TOILE	CESTO, TELA
4	F12	1	664 006 430		RAHMEN		FRAME	CADRE	MARCO
4	G1	1	664 365 733		SCHILD	PM-5175 S1	LABEL	PLAQUE	CALCOMANIA

PM-4655 S4 (2014), PM-4660 S1  
(2014), PM-5165 S3 (2014),  
PM-5175 S1 (2014)

**DOLMAR**  
A member of the **Takita** Group

- 1** PM-4655 S4  
PM-4655 S4  
PM-4655 S4  
PM-4655 S4
- 2** PM-4660 S1  
PM-4660 S1  
PM-4660 S1  
PM-4660 S1
- 3** PM-5165 S3  
PM-5165 S3  
PM-5165 S3  
PM-5165 S3
- 4** PM-5175 S1  
PM-5175 S1  
PM-5175 S1  
PM-5175 S1

	<b>Zeichenerklärung</b>	<b>Key to symbols</b>
<b>=&gt; 1999999</b> <b>2000000 =&gt;</b> <b>2003.04 =&gt;</b> <b>TI 2003/07</b> <b>Acc.</b> <b>=</b> <b>{</b> <b>m</b> <b>Corr.</b>	Produktion bis Serien-Nr. Neues Teil ab Serien-Nr. Neues Teil ab Jahr / Monat Siehe Technische Information Jahr / Nr. Zubehör (nicht im Lieferumfang) Keine Serienausführung, jedoch verwendbar Beinhaltet Positions-Nr. Meterware Druckfehlerberichtigung	Production to serial number New part from serial number New part from Year / Month See Technical Information Year / No. Accessories (not included in the delivery inventory) No standard execution, may be used Contains item number Sold by the meter Error correction
	Änderungen vorbehalten	Specifications subject to change without notice
	<b>Légende</b>	<b>Explicación de símbolos</b>
<b>=&gt; 1999999</b> <b>2000000 =&gt;</b> <b>2003.04 =&gt;</b> <b>TI 2003/07</b> <b>Acc.</b> <b>=</b> <b>{</b> <b>m</b> <b>Corr.</b>	Production jusqu'à n° de série Nouvelle pièce à partir du n° de série Nouvelle pièce à partir de année / mois Voir information technique année / n° Accessoires (non compris dans la livraison) Aucune exécut. en série, cependant utilisable contient n° de numéro Au mètre Rectification d'erreurs	Producción hasta N° de serie Pieza nueva a partir de N° de serie Pieza nueva a partir de año / mes Véase inform. técnico año / N° Accesorios (no incluido en la extensión del suministro) No es de serie, pero sirve Contiene pos N° Por metro Fe de erratas
	Changements sans préavis	Mejoras constructivas sin previo aviso