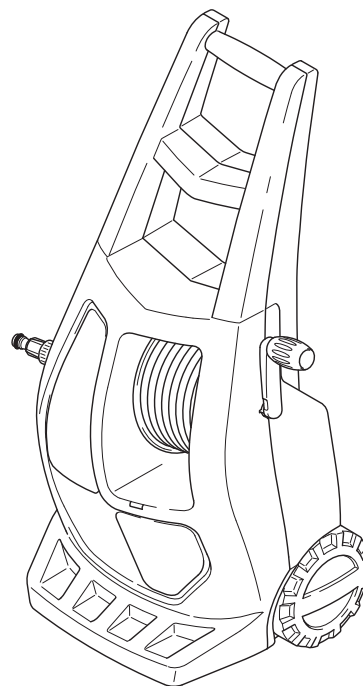


Spare Parts List  
Ersatzteilliste  
Liste de pièces détachées  
Lista de piezas de repuesto

2014-10

HP-450 (2011-)

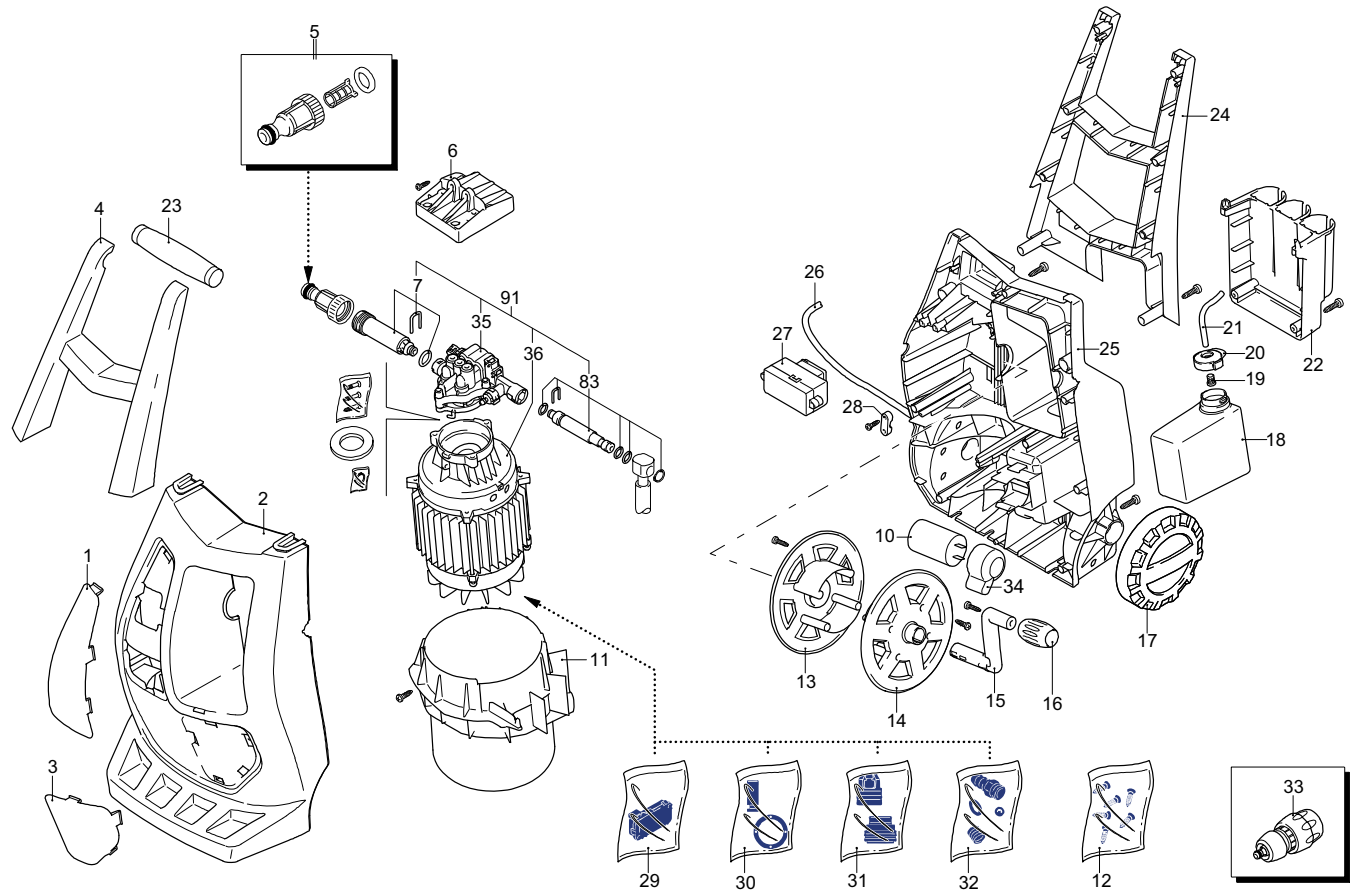
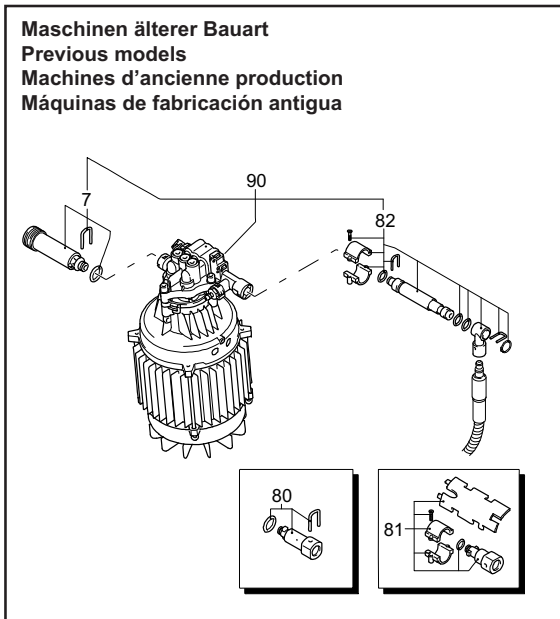


**DOLMAR**

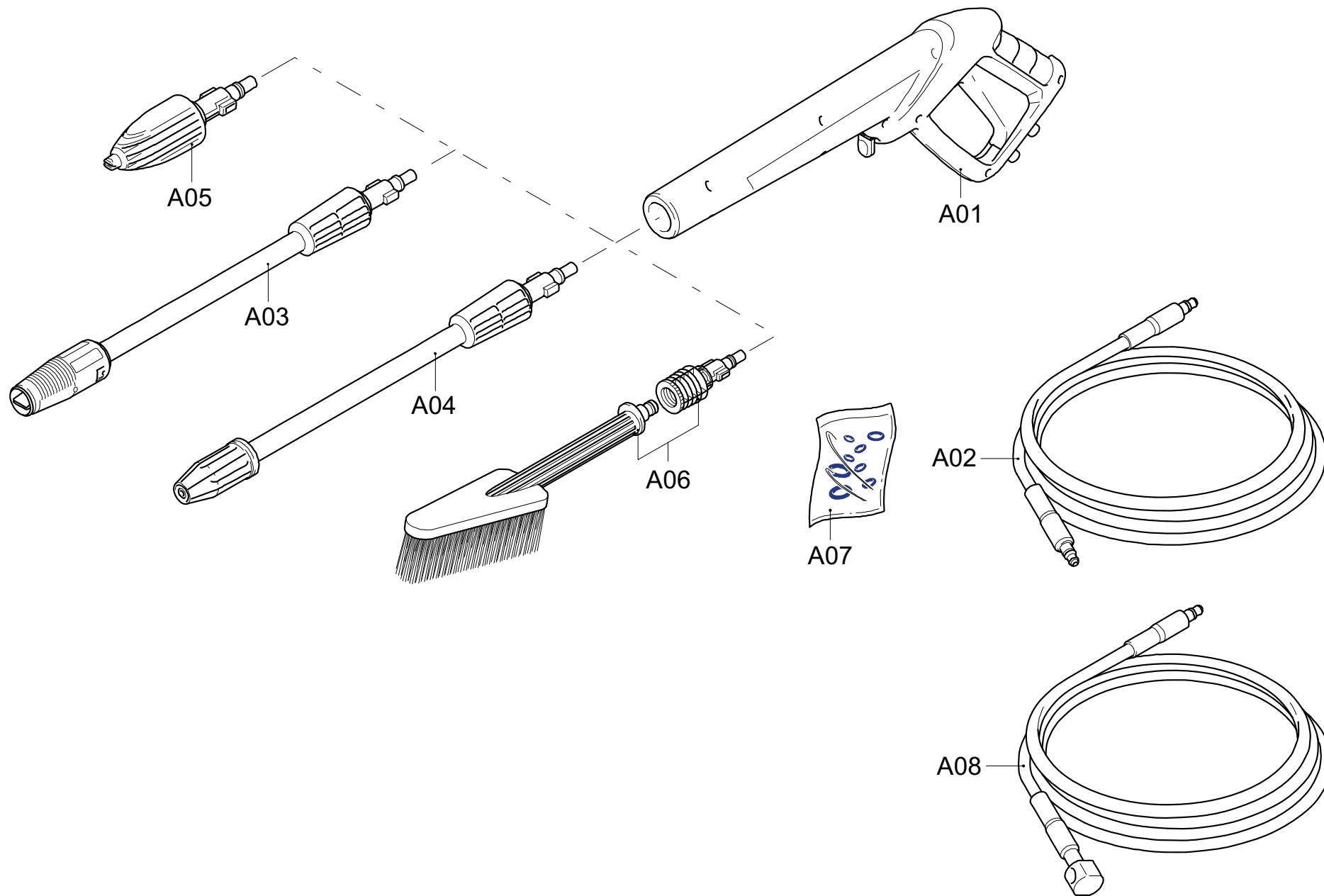


A member of the *Makita* Group

995700303 (D, GB, F, E)



Seite / Page	Pos.	Teil-Nr. Part No. No. de pièce No. de pieza	Hinweise Notes Renseign. Nota	Bezeichnung	Spezifikation Specification	Description	Désignation	Denominación
1	1	609 640 501		SCHUTZEINRICHTUNG ORANGE	DOLMAR	ORANGE GUARD	PROTECTION ORANGE	PROTECCIÓN ANARANJADO
1	2	609 640 440		HAUBE	BLACK	CASING	CAPOT	CAPÓ
1	3	609 640 511		SCHUTZEINRICHTUNG ORANGE	DOLMAR	ORANGE GUARD	PROTECTION ORANGE	PROTECCIÓN ANARANJADO
1	4	609 640 460		GRIFF	BLACK	HANDLE	MANCHE	MANGO
1	5	609 082 130		WASSERFILTER	3/4"	WATER SUCTION FILTER	FILTRE	FILTRO
1	6	609 640 520		HALTERUNG		SUPPORT	SUPPORT	SOPORTE
1	7	609 640 870		REPARATURSATZ PUMPENEINLASS		INLET PUMP KIT	JEU DE RÉPARATION	JUEGO DE REPARAR
1	10	609 640 910		KONDENSATOR	30 µF	CAPACITOR	CONDENSATEUR	CONDENSADOR
1	11	609 640 300		LEITBLECH		CONVEYOR	CONVOYEUR	TRANSPORTADOR
1	12	609 640 830		SCHRAUBENSATZ		SCREW KIT	KIT VIS	KIT TORNILLO
1	13	609 640 250		SCHLAUCHTROMMEL LINKS		LEFT HOSE REEL	TAMBOUR DE TUYAU	TAMBOR PARA MANGAS
1	14	609 640 260		SCHLAUCHTROMMEL RECHTS		RIGHT HOSE REEL	TAMBOUR DE TUYAU	TAMBOR PARA MANGAS
1	15	609 640 270		HEBEL		LEVER	LEVIER	PALANCA
1	16	609 640 281		KNOPF	DOLMAR	KNOB	MANETTE	MANDO
1	17	609 640 761		RAD	DOLMAR	WHEEL	ROUE	RUEDA
1	18	609 640 380		TANK		TANK	RÉSERVOIR	DEPÓSITO
1	19	609 440 720		FILTER		FILTER	FILTRE	FILTRO
1	20	609 640 390		VERSCHLUSS		PLUG	BOUCHON	TAPÓN
1	21	609 640 680		ROHR		PIPE	TUYAU	TUBO
1	22	609 640 370		ZUBEHÖRTRÄGER		ACCESSORIES CARRIER	PORTE-ACCESSOIRES	PORTA-ACCESORIOS
1	23	609 640 901		HANDGRIFF	DOLMAR	HANDLE	POIGNÉE	MANGO
1	24	609 640 470		GRIFF		HANDLE	MANCHE	MANGO
1	25	609 640 450		GEHÄUSE		HOUSING	CARTER	CÁRTER
1	26	609 640 770		KABEL MIT STECKER	EU (SCHUKO)	POWER SUPPLY CORD W. PLUG	CÂBLE AVEC PRISE	CABLE CON ENCHUFE
1	27	609 640 890		SCHALTER		SWITCH	INTERRUPTEUR	INTERRUPTOR
1	28	609 320 200		KABELVERSCHRAUBUNG		CABLE GLAND	SERRE-CÂBLE	PRENSACABLE
1	29	609 640 720		REPARATURSATZ TSS	1600-2100W	TSS KIT	KIT TSS	KIT TSS
1	30	609 640 990		KOLBEN + DICHTUNGSSATZ		PISTON + SEALS KIT	KIT PISTONS + JOINTS	KIT PISTONES + RETENCIONES
1	31	609 640 850		SATZ WASSERDICHTUNGEN		WATER SEAL KIT	KIT JOINTS D'ÉTANCHÉITÉ EAU	KIT RETENCIONES AGUA
1	32	609 640 880		DETERGENT ANSAUGSATZ		DETERGENT SUCTION KIT	KIT ASPIRATION DÉTERGENT	KIT ASPIRACIÓN DETERGENTE
1	33	609 082 662		SCHNELLKUPPLUNG	DOLMAR	QUICK COUPLING	COUPLEUR RAPIDE	ACOMPLAMIENTO RÁPIDO
1	34	609 641 110		KONDENSATORHALTER		CAPACITOR CARRIER	PORTE-CONDENSATEUR	PORTA-CONDENSADOR
1	35	609 641 800		PUMPE	230V, 50Hz, (BR 220V, 60Hz)	PUMP	POMPE	BOMBA
1	36	609 641 850		MOTOR	230V, 50Hz	MOTOR	MOTEUR	MOTOR
1	80	609 640 730	=> 2011-11	REPARATURSATZ PUMPENAUSLASS	replaced by pos. 82	OUTLET PUMP KIT	JEU DE RÉPARATION	JUEGO DE REPARAR
1	81	609 640 730	=> 2011-11	REPARATURSATZ PUMPENAUSLASS	replaced by pos. 82	OUTLET PUMP KIT	JEU DE RÉPARATION	JUEGO DE REPARAR
1	82	609 042 700	=> 2011-11	REPARATURSATZ PUMPENAUSLASS		OUTLET PUMP KIT	JEU DE RÉPARATION	JUEGO DE REPARAR
1	83	609 042 693	2011-12 =>	REPARATURSATZ PUMPENAUSLASS		OUTLET PUMP KIT	JEU DE RÉPARATION	JUEGO DE REPARAR
1	90	609 640 970	=> 2011-11	ELEKTROPUMPE KPL.	2100W INC. 7,82	ELECTRIC PUMP ASSEMBLY	PRÉ-MONTAGE ÉLECTROPOMPE	PREMONTAJE ELECTROBOMBA
1	91	609 641 620	2011-12 =>	ELEKTROPUMPE KPL.	2100W INC. 7,35,36,83	ELECTRIC PUMP ASSEMBLY	PRÉ-MONTAGE ÉLECTROPOMPE	PREMONTAJE ELECTROBOMBA



HP-450 (2011-)

2

Zubehör  
Accessories  
Accessoires  
Accesorios**DOLMAR**A member of the **Takita** Group

Seite / Page	Pos.	HP-450 (2011-)	Teil-Nr. Part No. No. de pièce No. de pieza	Hinweise Notes Renseign. Nota	Bezeichnung	Spezifikation Specification	Description	Désignation	Denominación
2	A01	1	609 640 921		SPRÜHHANDGRIFF	DOLMAR	PISTOL	PISTOLET	PISTOLA
2	A02	1	609 640 960	=> 2011-11	HOCHDRUCKSCHLAUCH	8 M	HIGH PRESSURE HOSE	TUYAU HAUTE PRESSION	TUBO ALTA PRESIÓN
2	A03	1	609 641 150		MULTISPEED-DÜSE		MULTISPEED SPRAY LANCE	LANCE MULTISPEED	TOBERA MULTISPEED
2	A04	1	609 640 940		TURBOLANZE		ROTO POWER PRO	LANCE, TURBO	LANZA, TURBO
2	A05	1	609 640 670		REINIGUNGSSCHAUMDÜSE		FOAMING NOZZLE HEAD	BUSE POUR MOUSSE DE NETTOYAGE	BOQUILLA PARA ESPUMA DE LIMPIEZA
2	A06	1	609 640 950		WASCHBÜRSTE		FIXED BRUSH	BROSSE FIXE	ESCOBILLA FIJA
2	A07	1	609 641 140		SATZ DICHTUNGEN		GASKET KIT	KIT JOINTS	KIT GUARNICIONES
2	A08	1	609 641 570	2011-12 =>	HOCHDRUCKSCHLAUCH	8 M	HIGH PRESSURE HOSE	TUYAU HAUTE PRESSION	TUBO ALTA PRESIÓN

HP-450 (2011-)

**DOLMAR**



A member of the **Takita** Group

	<b>Zeichenerklärung</b>	<b>Key to symbols</b>	<b>Légende</b>	<b>Explicación de símbolos</b>
<b>=&gt; 1999999</b> <b>2000000 =&gt;</b> <b>2003.04 =&gt;</b> <b>TI 2003/07</b> <b>Acc.</b> <b>=</b> <b>{</b> <b>m</b> <b>Corr.</b>	Produktion bis Serien-Nr. Neues Teil ab Serien-Nr. Neues Teil ab Jahr / Monat Siehe Technische Information Jahr / Nr. Zubehör (nicht im Lieferumfang) Keine Serienausführung, jedoch verwendbar Beinhaltet Positions-Nr. Meterware Druckfehlerberichtigung	Production to serial number New part from serial number New part from Year / Month See Technical Information Year / No. Accessories (not included in the delivery inventory) No standard execution, may be used Contains item number Sold by the meter Error correction	Production jusqu'à n° de série Nouvelle pièce à partir du n° de série Nouvelle pièce à partir de année / mois Voir information technique année / n° Accessoires (non compris dans la livraison) Aucune exécut. en série, cependant utilisable contient n° de numéro Au mètre Rectification d'erreurs	Producción hasta N° de serie Pieza nueva a partir de N° de serie Pieza nueva a partir de año / mes Véase inform. técnico año / N° Accesorios (no incluido en la extensión del suministro) No es de serie, pero sirve Contiene pos N° Por metro Fe de erratas
	Änderungen vorbehalten	Specifications subject to change without notice	Changements sans préavis	Mejoras constructivas sin previo aviso