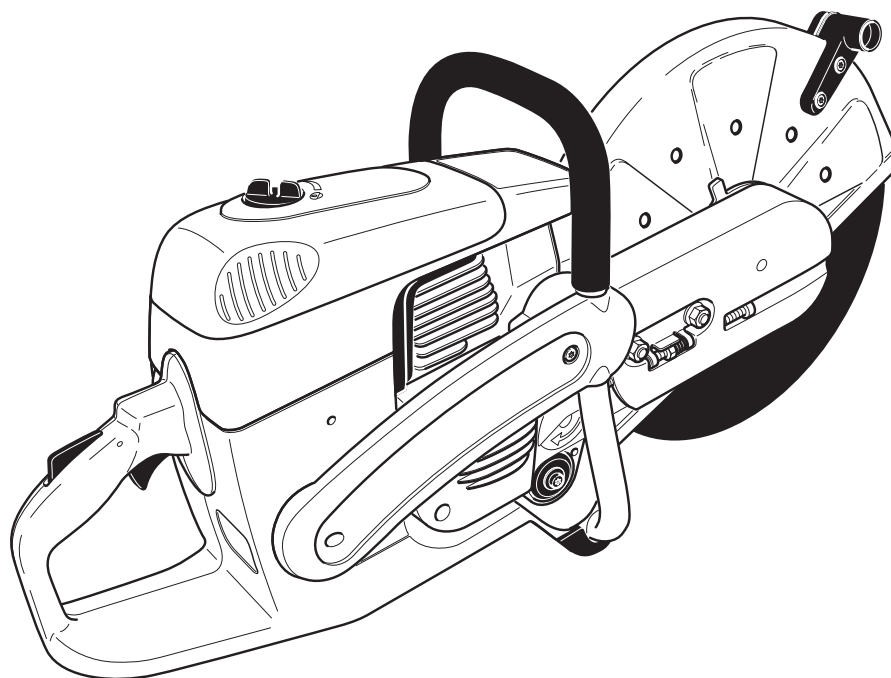


Spare Parts List
Ersatzteilliste
Liste de pièces détachées
Lista de piezas de repuesto

2014-03



PC-6412 C
PC-6414 C
PC-7312 C
PC-7314 C
PC-6412 C (UK)
PC-7314 C (UK)
PC-6430 C (USA)
PC-6435 C (USA)
PC-7330 C (USA)
PC-7335 C (USA)

DOLMAR



A member of the *Makita* Group

995700084 (D, GB, F, E)

PC-6412 C, PC-6414 C, PC-7312 C,
 PC-7314 C, PC-6412 C, PC-7314 C,
 PC-6430 C, PC-6435 C, PC-7330 C,
 PC-7335 C

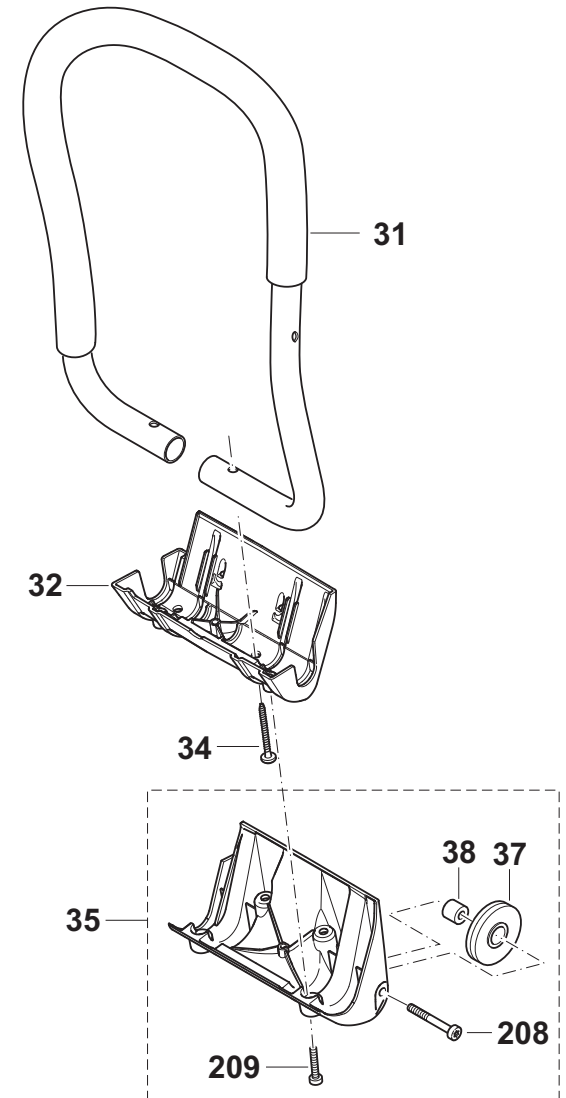
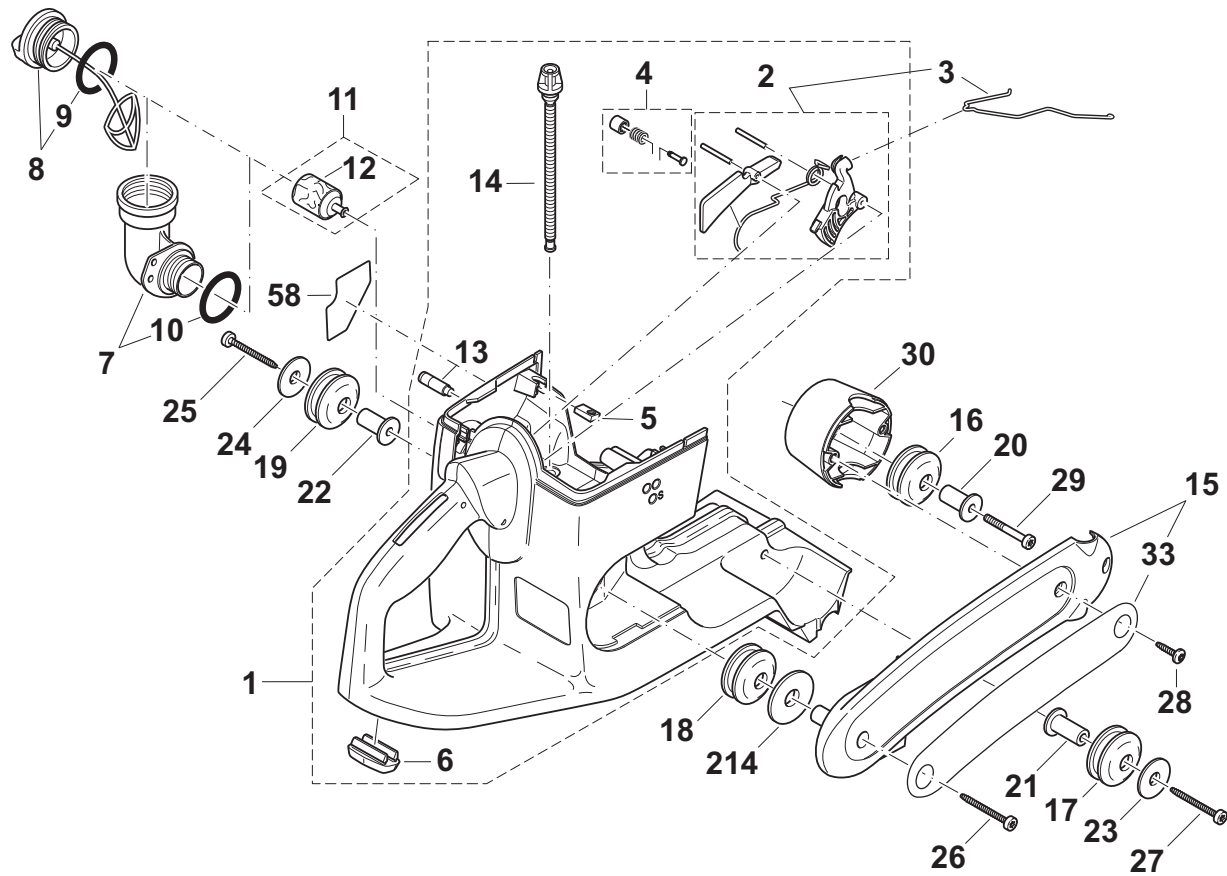
1

Tankeinheit und Handgriffe
 Tank and handle grips
 Réservoir et poignées
 Depósito y mangos

DOLMAR



A member of the *Takita* Group



PC-6412 C, PC-6414 C, PC-7312 C,
PC-7314 C, PC-6412 C, PC-7314 C,
PC-6430 C, PC-6435 C, PC-7330 C,
PC-7335 C

1

Tankeinheit und Handgriffe
Tank and handle grips
Réservoir et poignées
Depósito y mangos

DOLMAR
A member of the **Takita** Group

Seite / Page	Pos.	PC-6412 C	PC-6414 C	PC-7312 C	PC-7314 C	PC-6412 C (UK)	PC-7314 C (UK)	PC-6430 C (USA)	PC-6435 C (USA)	PC-7330 C (USA)	PC-7335 C (USA)	Teil-Nr. Part No. No. de pièce No. de pieza	Hinweise Notes Renseign. Nota	Bezeichnung	Spezifikation Specification	Description	Désignation	Denominación
1	1	1	1	1	1	1	1	1	1	1	1	394 114 008		TANK KPL. MIT MECHANIK, ROT	=> 2009	TANK CPL., RED	RÉSERVOIR CPL., ROUGE	DEPÓSITO CPL.
1	2	1	1	1	1	1	1	1	1	1	1	957 117 020		GASMECHANIK KPL.		THROTTLE MECHANISM, CPL.	MÉCANIQUE DE DÉCLEN. CPL.	MECANISMO ACELERADOR, CPL.
1	3	1	1	1	1	1	1	1	1	1	1	394 117 011		GASGESTÄNGE		THROTTLE LINKAGE	TRINGLE D' ACCÉLÉRATION	VARILLA ACELERADOR
1	4	1	1	1	1	1	1	1	1	1	1	957 117 030		HALBGASARRETIERUNG KPL.		HALF-THROTTLE LOCK, CPL.	DISPOS. D'ARRÊT DEMI-GAZ CPL.	BLOQUEO MEDIO GAS, CPL.
1	5	4	4	4	4	4	4	4	4	4	4	394 114 100		SCHRAUBEINSATZ		SCREW PLUG	EMBOUT DE VISSAGE	ALOJAMIENTO DE TORNILLOS
1	6	1	1	1	1	1	1	1	1	1	1	394 114 070		GUMMIFUß		RUBBER FOOT	PIED, CAOTCHOU	PIE, GOMA
1	7	1	1	1	1	1	1	1	1	1	1	010 114 081	Acc.	WINKELTANKVERSCHLUß KPL.		ANGULAR UNION ASSY.	MANCHON COUDÉ CPL.	CIERRE ANGULAR CPL.
1	8	1	1	1	1	1	1	1	1	1	1	010 114 091		TANKDECKEL KPL., KRAFTSTOFF		TANK CAP CPL.	BOUCHON RÉSERVOIR CPL.	CIERRE DEPÓSITO CPL.
1	9	1	1	1	1	1	1	1	1	1	1	963 230 031		O-RING, ROT	ø30x3	O-RING, RED	BAGUE JOINT, ROUGE	ANILLO DE GUARNICIÓN, ROJO
1	10	1	1	1	1	1	1	1	1	1	1	963 230 031	Acc.	O-RING, ROT	ø30x3	O-RING, RED	BAGUE JOINT, ROUGE	ANILLO DE GUARNICIÓN, ROJO
1	11	1	1	1	1	1	1	1	1	1	1	010 114 010		SAUGKOPF KPL.		SUCTION HEAD	TETE D'ASPIRATION	CABEZA DE ASPIRACION
1	12	1	1	1	1	1	1	1	1	1	1	010 114 020		REPARATUR-SATZ, FILTER (JE 5 STCK.)	for 010114010	REP. KIT, FILTER (5 OF EACH)	JEU DE RÉPARAT., FILTRE	JUEGO DE REPARAR, FILTRO
1	13	1	1	1	1	1	1	1	1	1	1	010 175 050		BELÜFTUNGSVENTIL KPL.		AIR VALVE CPL.	SOUPAPE D'AERATION CPL.	VÁLVULA VENTILACION CPL.
1	14	1	1	1	1	1	1	1	1	1	1	965 404 913		SAUGSCHLAUCH KRAFTSTOFF	EPA code	FUEL LINE	CONDUITE CARB.	TUBO COMB.
1	15	1	1	1	1	1	1	1	1	1	1	394 114 181		SEITENSTREBE	DOLMAR, black	BRACKET	SUPPORT	SOPORTE
1	16	1	1	1	1	1	1	1	1	1	1	965 403 535		SCHWINGUNGSDÄMPFER		RUBBER BUFFER	AMORTISSEUR	AMORTIGUADOR
1	17	1	1	1	1	1	1	1	1	1	1	965 403 535		SCHWINGUNGSDÄMPFER		RUBBER BUFFER	AMORTISSEUR	AMORTIGUADOR
1	18	1	1	1	1	1	1	1	1	1	1	965 403 535		SCHWINGUNGSDÄMPFER		RUBBER BUFFER	AMORTISSEUR	AMORTIGUADOR
1	19	1	1	1	1	1	1	1	1	1	1	965 403 535		SCHWINGUNGSDÄMPFER		RUBBER BUFFER	AMORTISSEUR	AMORTIGUADOR
1	20	1	1	1	1	1	1	1	1	1	1	394 114 281		ACHSE FÜR DÄMPFER		AXLE	AXE	EJE
1	21	1	1	1	1	1	1	1	1	1	1	394 114 281		ACHSE FÜR DÄMPFER		AXLE	AXE	EJE
1	22	1	1	1	1	1	1	1	1	1	1	394 114 281		ACHSE FÜR DÄMPFER		AXLE	AXE	EJE
1	23	1	1	1	1	1	1	1	1	1	1	900 005 078		ANLAGESCHEIBE		WASHER	RONDELLE	ARANDELA
1	24	1	1	1	1	1	1	1	1	1	1	900 005 078		ANLAGESCHEIBE		WASHER	RONDELLE	ARANDELA
1	25	1	1	1	1	1	1	1	1	1	1	913 455 454		SCHRAUBE	5,5x45	SCREW	VIS	TORNILLO
1	26	1	1	1	1	1	1	1	1	1	1	913 455 454		SCHRAUBE	5,5x45	SCREW	VIS	TORNILLO
1	27	1	1	1	1	1	1	1	1	1	1	913 455 454		SCHRAUBE	5,5x45	SCREW	VIS	TORNILLO
1	28	2	2	2	2	2	2	2	2	2	2	913 455 204		SCHRAUBE	5,5x20	SCREW	VIS	TORNILLO
1	29	1	1	1	1	1	1	1	1	1	1	908 305 405		SCHRAUBE INNEN6RD ZK	M5x40	H.L. SOCKET HEAD BOLT	VIS	TORNILLO
1	30	1	1	1	1	1	1	1	1	1	1	394 114 750		AUFNAHMETOPF, SCHWARZ		POT	CAPUCHON	POTE
1	31	1	1	1	1	1	1	1	1	1	1	394 310 101		RUNDUMGRIFF KPL.		WRAP AROUND HANDLE ASSY.	POIGNÉE CIRCULAIRE CPL.	MANGO CIRCULAR CPL.
1	32	1	1	1	1	1	1	1	1	1	1	395 250 020		STANDFUSS		STAND SET	PIED	PIE
1	33	1	1	1	1	1	1	1	1	1	1	980 114 987		SCHILD	DOLMAR	LABEL	PLAQUE	CALCOMANIA

PC-6412 C, PC-6414 C, PC-7312 C,
 PC-7314 C, PC-6412 C, PC-7314 C,
 PC-6430 C, PC-6435 C, PC-7330 C,
 PC-7335 C

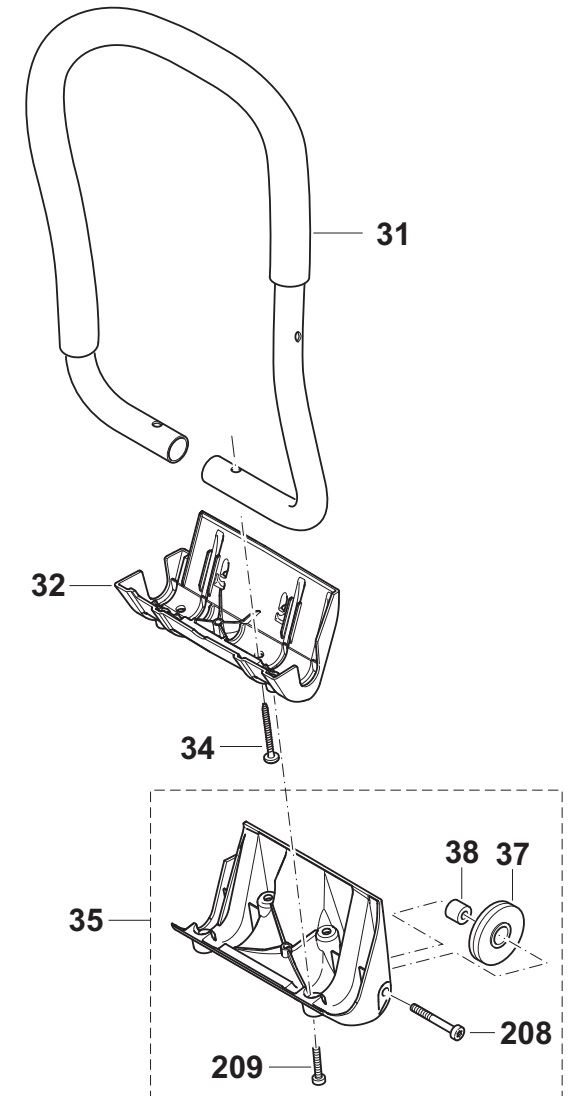
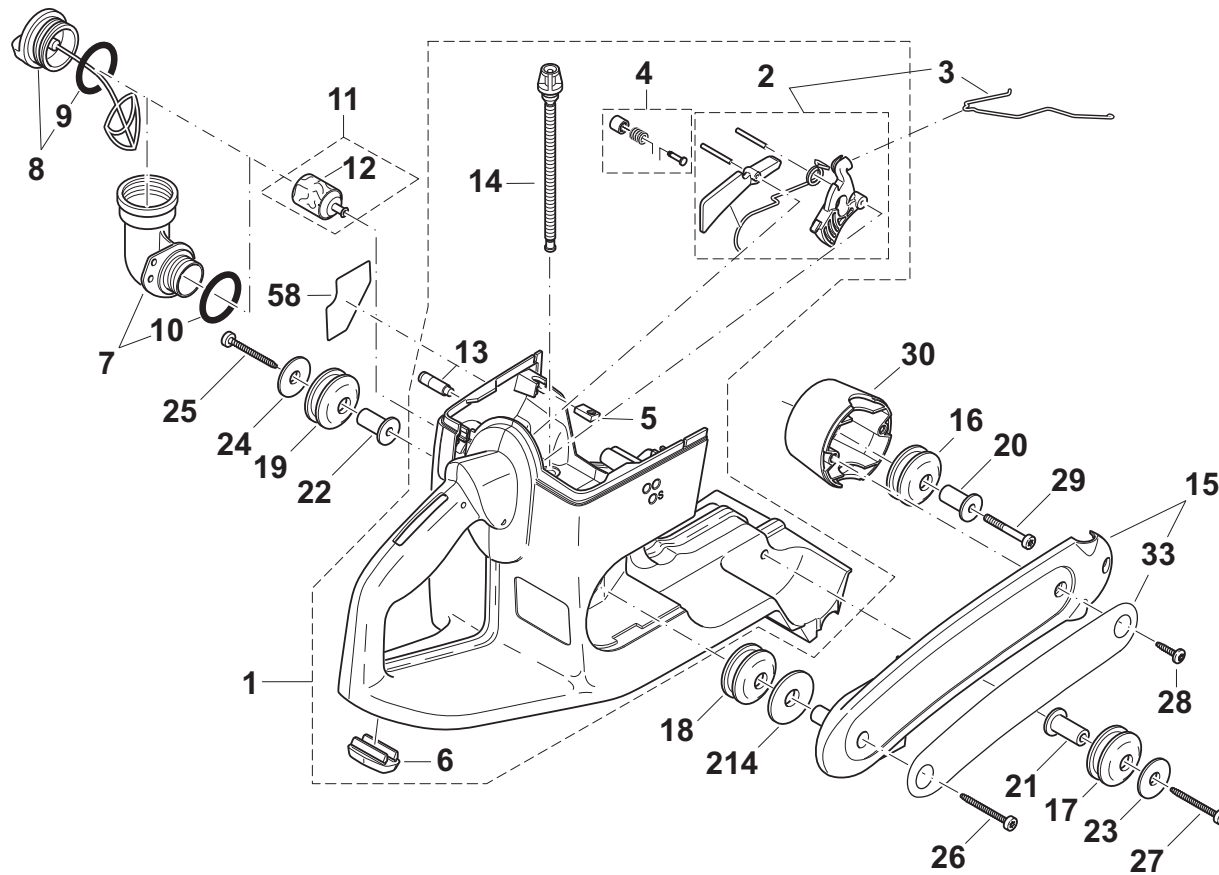
1

Tankeinheit und Handgriffe
 Tank and handle grips
 Réservoir et poignées
 Depósito y mangos

DOLMAR



A member of the *Takita* Group



PC-6412 C, PC-6414 C, PC-7312 C,
 PC-7314 C, PC-6412 C , PC-7314 C ,
 PC-6430 C , PC-6435 C , PC-7330 C ,
 PC-7335 C

1

Tankeinheit und Handgriffe
 Tank and handle grips
 Réservoir et poignées
 Depósito y mangos



Seite / Page	Pos.	PC-6412 C	PC-6414 C	PC-7312 C	PC-7314 C	PC-6412 C (UK)	PC-7314 C (UK)	PC-6430 C (USA)	PC-6435 C (USA)	PC-7330 C (USA)	PC-7335 C (USA)	Teil-Nr. Part No. No. de pièce No. de pieza	Hinweise Notes Renseign. Nota	Bezeichnung	Spezifikation Specification	Description	Désignation	Denominación
1	34	2	2	2	2	2	2	2	2	2	2	913 455 454		SCHRAUBE	5,5x45	SCREW	VIS	TORNILLO
1	35	1	1	1	1	1	1	1	1	1	1	394 114 272	Acc.	STANDFUß MIT ROLLEN KPL.		FOOT CPL.	PIED CPL.	PIE CPL.
1	37	2	2	2	2	2	2	2	2	2	2	394 114 230	Acc.	ROLLE		ROLLER	ROULEAU	RUEDA
1	38	2	2	2	2	2	2	2	2	2	2	394 114 240	Acc.	BUCHSE		BUSHING	DOUILLE	CASQUILLO
1	58							1	1	1	1	980 115 887		SCHILD	MIX, USA-CDN-AUS	LABEL	PLAQUE	CALCOMANIA
1	208	2	2	2	2	2	2	2	2	2	2	908 006 356	Acc.	SCHRAUBE	M6X35	SCREW	VIS	TORNILLO
1	209	4	4	4	4	4	4	4	4	4	4	908 905 165		INNENSTERN-SCHRAUBE	5x16	SCREW	VIS	TORNILLO
1	214	1	1	1	1	1	1	1	1	1	1	900 005 076		ANLAGESCHEIBE		WASHER	RONDELLE	ARANDELA

PC-6412 C, PC-6414 C, PC-7312 C,
PC-7314 C, PC-6412 C, PC-7314 C,
PC-6430 C, PC-6435 C, PC-7330 C,
PC-7335 C

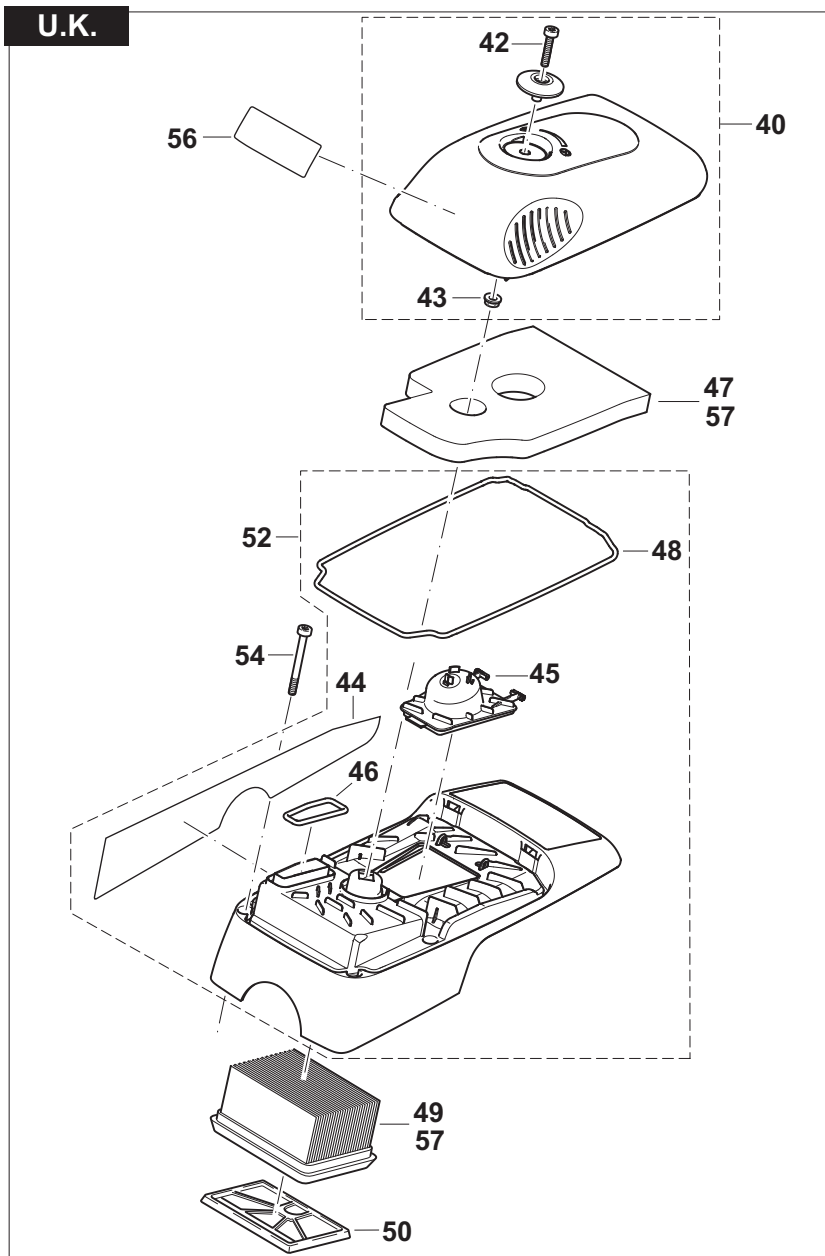
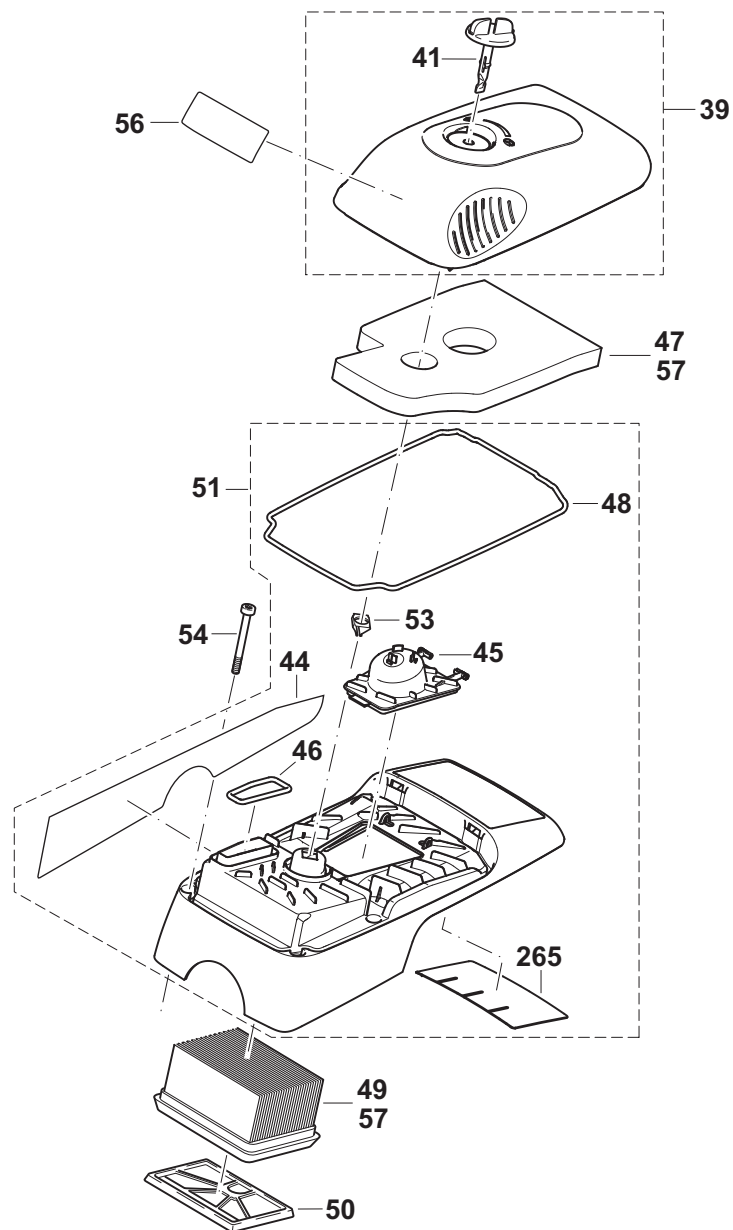
2

Abdeckhaube, Luftfilter
Hood, air filter
Capot protecteur, filtre à air
Cubierta protectora, filtro de aire

DOLMAR



A member of the **Takita** Group



PC-6412 C, PC-6414 C, PC-7312 C,
PC-7314 C, PC-6412 C, PC-7314 C,
PC-6430 C, PC-6435 C, PC-7330 C,
PC-7335 C

2

Abdeckhaube, Luftfilter
Hood, air filter
Capot protecteur, filtre à air
Cubierta protectora, filtro de aire

DOLMAR
A member of the **Takita** Group

Seite / Page	Pos.	PC-6412 C	PC-6414 C	PC-7312 C	PC-7314 C	PC-6412 C (UK)	PC-7314 C (UK)	PC-6430 C (USA)	PC-6435 C (USA)	PC-7330 C (USA)	PC-7335 C (USA)	Teil-Nr. Part No. No. de pièce No. de pieza	Hinweise Notes Renseign. Nota	Bezeichnung	Spezifikation Specification	Description	Désignation	Denominación
2	39	1	1	1	1							326 118 150		FILTERDECKEL KPL., ROT		COVER ASSY.	CAPOT CPL.	CUBIERTA CPL.
2	39							1	1	1	1	326 118 510	U.S.A.	FILTERDECKEL KPL., SCHWARZ		COVER ASSY.	CAPOT CPL.	CUBIERTA CPL.
2	40					1	1					326 118 210	U.K.	FILTERDECKEL KPL., ROT		COVER ASSY.	CAPOT CPL.	CUBIERTA CPL.
2	41	1	1	1	1			1	1	1	1	394 118 010		BAJONETTVERSCHLUß		BAYONET FIXING	FERMETURE À BAÏONNETTE	CIERRE DE BAYONETA
2	42					1	1					908 005 305	U.K.	INNENSTERN-SCHRAUBE	M5x30	SCREW	VIS	TORNILLO
2	43					1	1					922 105 004	U.K.	6KT-MUTTER	M5	HEXAGONAL NUT	ECROU HEXAGONAL	TUERCA HEXAGONAL
2	44	1	1	1	1	1	1	1	1	1	1	980 115 485		SICHERHEITSAUFKLEBER		SAFETY LABEL	PLAQUE	CALCOMANIA
2	45	1	1	1	1	1	1	1	1	1	1	326 118 070		KERZENDECKEL		COVER FOR SPARK PLUG	COUVERCLE P. BOUGIE	TAPA P. BUJÍA
2	46	1	1	1	1	1	1	1	1	1	1	326 118 050		DICHTRING HAUPTFILTER		PACKING RING	BAGUE-JOINT	ANILLO DE GUARNICIÓN
2	47	1	1	1	1	1	1	1	1	1	1	326 173 080		VORFILTER		PREFILTER	PREFILTRE	PRIMER FILTRO
2	48	1	1	1	1	1	1	1	1	1	1	326 118 020		DICHTRING FILTERDECKEL		PACKING RING	BAGUE-JOINT	ANILLO DE GUARNICIÓN
2	49	1	1	1	1	1	1	1	1	1	1	394 173 010		LUFTFILTEREINSATZ		AIR FILTER	FILTRE À AIR	FILTRO DE AIRE
2	50	1	1	1	1	1	1	1	1	1	1	394 173 020		INNENFILTER		INNER FILTER	FILTRE INTÉRIEUR	FILTRO DE AIRE INTERIOR
2	52					1	1					326 118 671	U.K.	ABDECKHAUBE KPL., SCHWARZ	KAT	HOOD CPL.	CAPOT CPL.	TAPA CPL.
2	51	1	1	1	1			1	1	1	1	326 118 091		ABDECKHAUBE KPL., SCHWARZ	KAT	HOOD CPL.	CAPOT CPL.	TAPA CPL.
2	53	1	1	1	1			1	1	1	1	394 118 050		VERSCHLUß-UNTERTEIL		BAYONET LOCK	CLIP DE BAÏONNETTE	ALOJAMIENTO DE LA BAYONETA
2	54	4	4	4	4	4	4	4	4	4	4	908 605 505		INNENSTERN-SCHRAUBE	M5x50	SCREW	VIS	TORNILLO
2	56	1	1	1	1	1	1	1	1	1	1	980 114 999		SCHILD	2-TAKT MIX	LABEL	PLAQUE	CALCOMANIA
2	57	1	1	1	1	1	1	1	1	1	1	957 173 160		LUFTFILTEREINSATZ INKL. 5 VORFILTER	Set	AIR FILTER INCL. 5 PREFILTER	FILTRE À AIR INCL. 5 PREFILTRE	FILTRO DE AIRE INCL. 5 PRIMER FILTRO
2	57	1	1	1	1	1	1	1	1	1	1	957 173 170		LUFTFILTEREINSATZ INKL. 5 VORFILTER, VORGEÖLT	Set	AIR FILTER INCL. 5 PREFILTER, OILED	FILTRE À AIR INCL. 5 PREFILTRE, HUILÉ	FILTRO DE AIRE INCL. 5 PRIMER FILTRO, ENGRASADO
2	265	1	1	1	1	1	1	1	1	1	1	326 118 060		HITZEFOLIE		THERMAL FILM	FILM DE CHALEUR	FOLIO AL CALOR

PC-6412 C, PC-6414 C, PC-7312 C,
 PC-7314 C, PC-6412 C, PC-7314 C,
 PC-6430 C, PC-6435 C, PC-7330 C,
 PC-7335 C

3

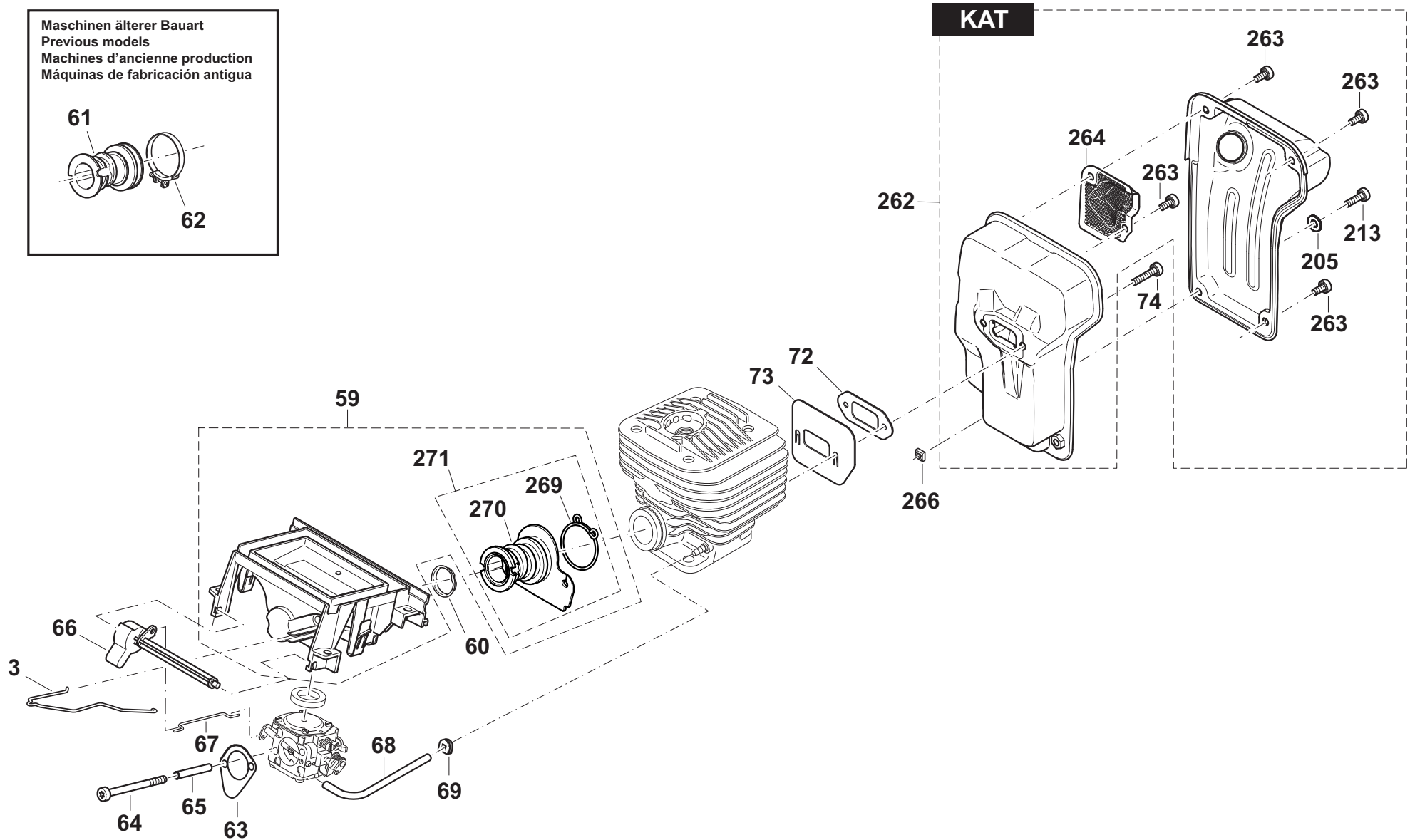
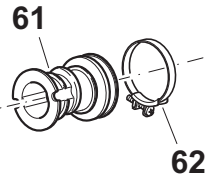
Schalldämpfer, Ansaugkrümmer
 Muffler, connecting muff
 Pot d' échappement, manchon de jonction
 Silencioso, manguito de conexión

DOLMAR



A member of the *Trakita* Group

Maschinen älterer Bauart
 Previous models
 Machines d'ancienne production
 Máquinas de fabricación antigua



PC-6412 C, PC-6414 C, PC-7312 C,
PC-7314 C, PC-6412 C, PC-7314 C,
PC-6430 C, PC-6435 C, PC-7330 C,
PC-7335 C

3

Schalldämpfer, Ansaugkrümmer
Muffler, connecting muff
Pot d' échappement, manchon de jonction
Silencioso, manguito de conexión

DOLMAR
A member of the **Takita** Group

Seite / Page	Pos.	PC-6412 C	PC-6414 C	PC-7312 C	PC-7314 C	PC-6412 C (UK)	PC-7314 C (UK)	PC-6430 C (USA)	PC-6435 C (USA)	PC-7330 C (USA)	PC-7335 C (USA)	Teil-Nr. Part No. No. de pièce No. de pieza	Hinweise Notes Renseign. Nota	Bezeichnung	Spezifikation Specification	Description	Désignation	Denominación
3	3	1	1	1	1	1	1	1	1	1	1	395 117 011		GASGESTÄNGE		THROTTLE LINKAGE	TRINGLE D' ACCÉLÉRATION	VARILLA ACELERADOR
3	59	1	1	1	1	1	1	1	1	1	1	394 171 052		ANSAUGKRÜMMER KPL.		CONNECTING SLEEVE CPL.	MANCHON DE JONCTION CPL.	MANGUITO DE CONEXIÓN CPL.
3	60	1	1	1	1	1	1	1	1	1	1	024 131 032		EINSATZ FÜR ANSAUGSCHLAUCH		INSERT FOR SUCTION HOSE	PIÈCE P. TUYAU	SUPLEMENTO P. TUBO
3	61	1	1	1	1	1	1	1	1	1	1	394 131 101		ANSAUGSCHLAUCH		SUCTION LINE	CONDUITE D' ASPIRATION	CONDUCTO DE ASPIRACIÓN
3	62	1	1	1	1	1	1	1	1	1	1	965 603 050		SCHLAUCHSCHELLE		HOSE CLIP	COLLIER DE SERRAGE	ABRAZADERA
3	63	1	1	1	1	1	1	1	1	1	1	965 518 120		DICHTUNG		GASKET	JOINT	JUNTA
3	64	2	2	2	2	2	2	2	2	2	2	908 204 555		INNENSTERN-SCHRAUBE	M4x55	SCREW	VIS	TORNILLO
3	65	m	m	m	m	m	m	m	m	m	m	970 502 050		SCHLAUCH	37mm; 1 1/2"	TUBE	GAINÉ	TUBO
3	66	1	1	1	1	1	1	1	1	1	1	394 150 030		CHOKEWELLE		CHOKE SHAFT	AXE	EJE
3	67	1	1	1	1	1	1	1	1	1	1	394 150 042		CHOKESTANGE		CHOKE SHAFT	LEVIER	PALANCE
3	68	m	m	m	m	m	m	m	m	m	m	965 452 382		SCHLAUCH	120mm; 4 3/4"	TUBE	GAINÉ	TUBO
3	69	1	1	1	1	1	1	1	1	1	1	965 401 016		GUMMITÜLLE		RUBBER BUSH	GAINÉ CAOUTCHOUC	BOQUILLA DE CAUCHO
3	72	1	1	1	1	1	1	1	1	1	1	395 174 120		DICHTUNG		GASKET	JOINT	JUNTA
3	73	1	1	1	1	1	1	1	1	1	1	395 174 110		ABSCHIRMBLECH		COOLING PLATE	TÔLE DE PROTECTION	CHAPA DEFLECTORA
3	74	2	2	2	2	2	2	2	2	2	2	908 405 205		SCHRAUBE INNEN6RD ZK	M5x20	H.L. SOCKET HEAD BOLT	VIS	TORNILLO
3	205	1	1	1	1	1	1	1	1	1	1	928 405 000		SPANNSCHEIBE		DISC	DISQUE	ARANDELA
3	213	1	1	1	1	1	1	1	1	1	1	908 005 125		INNENSTERN-SCHRAUBE	M5x12	SCREW	VIS	TORNILLO
3	262	1	1	1	1	1	1	1	1	1	1	394 174 550		SCHALLDÄMPFER	KAT	MUFFLER	POT D' ÉCHAPPEMENT	SILENCIADOR
3	263	4	4	4	4	4	4	4	4	4	4	908 005 095		SCHRAUBE	M5x9	SCREW	VIS	TORNILLO
3	264	1	1	1	1	1	1	1	1	1	1	394 174 340		FUNKENSCHUTZSIEB		SPARK ARRESTER SCREEN	TAMIS	TAMIZ
3	266	1	1	1	1	1	1	1	1	1	1	038 111 060		4KT-MUTTER	M5, SW10	SQUARE NUT	ECROU CARRÉ	TUERCA CUADR.
3	269	1	1	1	1	1	1	1	1	1	1	038 131 070		FEDERSCHELLE		HOSE CLIP	COLLIER DE SERRAGE	ABRAZADERA
3	270	1	1	1	1	1	1	1	1	1	1	394 131 200		ANSAUGSCHLAUCH		SUCTION HOSE	TUYAU D' ASPIRATION	TUBO DE ASPIRACIÓN
3	271	1	1	1	1	1	1	1	1	1	1	394 131 210		ANSAUGSCHLAUCH	SET	SUCTION HOSE	TUYAU D' ASPIRATION	TUBO DE ASPIRACIÓN

PC-6412 C, PC-6414 C, PC-7312 C,
PC-7314 C, PC-6412 C, PC-7314 C,
PC-6430 C, PC-6435 C, PC-7330 C,
PC-7335 C

4

Vergaser
Carburetor
Carburateur
Carburador

DOLMAR
A member of the **Takita** Group

Seite / Page	Pos.	PC-6412 C	PC-6414 C	PC-7312 C	PC-7314 C	PC-6412 C (UK)	PC-7314 C (UK)	PC-6430 C (USA)	PC-6435 C (USA)	PC-7330 C (USA)	PC-7335 C (USA)	Teil-Nr. Part No. No. de pièce No. de pieza	Hinweise Notes Renseign. Nota	Bezeichnung	Spezifikation Specification	Description	Désignation	Denominación
4	230	1	1	1	1	1	1	1	1	1	1	394 151 052		VERGASER MIT DICHTUNG	WJ-105 C	CARBURETOR	CARBURATEUR	CARBURADOR
4	231	1	1	1	1	1	1	1	1	1	1	965 402 970		DICHTUNG		GASKET	JOINT	JUNTA
4	232	1	1	1	1	1	1	1	1	1	1	394 151 160		PUMPENDECKEL KPL.		PUMP COVER CPL.	COUVERCLE DE POMPE CPL.	TAPA DE BOMBA CPL.
4	233	4	4	4	4	4	4	4	4	4	4	144 150 170		SCHRAUBE		SCREW	VIS	TORNILLO
4	234	1	1	1	1	1	1	1	1	1	1	394 151 120		MEMBRANDECKEL		DIAPHRAGM COVER	COUVERCLE DE MEMBRANE	TAPA DE MEMBRANA
4	235	5	5	5	5	5	5	5	5	5	5	378 151 220		SCHRAUBE		SCREW	VIS	TORNILLO
4	236	1	1	1	1	1	1	1	1	1	1	957 151 180		MEMBRANSATZ		SET DIAPHRAGM / GASKETS	JEU DE MEMBRANES / JOINTS	JUEGO MEMBRANAS / JUNTAS
4	237	1	1	1	1	1	1	1	1	1	1	394 151 150		PUMPENMEMBRAN, GUMMI		PUMP DIAPHRAGM	MEMBR. DE POMPE	MEMBR. D. LA BOMBA
4	238	1	1	1	1	1	1	1	1	1	1	394 151 300		DROSSELKLAPPENWELLE		THROTTLE SHAFT	AXE CLAPET D' ÉTRANGLEM.	EJE VÁLVULA REGULADOR
4	239	1	1	1	1	1	1	1	1	1	1	394 151 310		DREHFEDER		SPRING	RESSORT	RESORTE
4	240	1	1	1	1	1	1	1	1	1	1	394 151 315		BUCHSE		BUSHING	DOUILLE	CASQUILLO
4	241	1	1	1	1	1	1	1	1	1	1	394 151 315		BUCHSE		BUSHING	DOUILLE	CASQUILLO
4	242	1	1	1	1	1	1	1	1	1	1	394 151 330		DICHTRING		PACKING RING	BAGUE-JOINT	ANILLO DE GUARNICIÓN
4	243	1	1	1	1	1	1	1	1	1	1	394 151 320		DROSSELKLAPPE		THROTTLE SHUTTER	CLAPET D' ÉTRANGLEMENT	VÁLVULA REGULADORA
4	244	1	1	1	1	1	1	1	1	1	1	394 151 650		SCHRAUBE		SCREW	VIS	TORNILLO
4	245	1	1	1	1	1	1	1	1	1	1	394 151 660		SCHRAUBE		SCREW	VIS	TORNILLO
4	246	1	1	1	1	1	1	1	1	1	1	394 151 330		DICHTRING		PACKING RING	BAGUE-JOINT	ANILLO DE GUARNICIÓN
4	247	1	1	1	1	1	1	1	1	1	1	394 151 400		SCHLEIBE		DISC	DISQUE	DISCO
4	248	1	1	1	1	1	1	1	1	1	1	108 151 350		WELLENSICHERUNG		SHAFT CLIP	TÔLE DE SÉCURITÉ	PIEZA SEGURIDAD ÁRBOL
4	249	1	1	1	1	1	1	1	1	1	1	394 151 250		CHOKEWELLE		SHAFT	AXE	EJE
4	250	1	1	1	1	1	1	1	1	1	1	395 151 260	=> 2013-12	CHOKEKLAPPE		CHOKE SHUTTER	CLAPET D' AIR	VÁLVULA DE AIRE
4	250a	1	1	1	1	1	1	1	1	1	1	395 151 265	2014-01 =>	CHOKEKLAPPE		CHOKE SHUTTER	CLAPET D' AIR	VÁLVULA DE AIRE
4	251	1	1	1	1	1	1	1	1	1	1	118 151 160		ARRETIERFEDER		LOCKING SPRING	RESSORT D' ARRÊT	RESORTE DE TOPE
4	252	1	1	1	1	1	1	1	1	1	1	118 151 170		ARRETIERKUGEL		LOCKING BALL	BILLE D' ARRÊT	BOLA DE TOPE
4	253	1	1	1	1	1	1	1	1	1	1	394 151 570		LEERLAUF-ANSCHLAGSCHRAUBE	S	IDLE STOP SCREW	VIS DE BUTÉE DE RALENTI	TORNILLO DE TOPE
4	254	1	1	1	1	1	1	1	1	1	1	394 151 470		LEERLAUF-STELLSCHRAUBE	L	IDLE ADJUSTMENT SCREW	VIS DE RÉGL. DE RALENTI	TORNILLO REGULADOR
4	255	1	1	1	1	1	1	1	1	1	1	021 151 480		FEDER	L	SPRING	RESSORT	RESORTE
4	256	1	1	1	1	1	1	1	1	1	1	957 151 191		SATZ STEUERTEILE		CONTROL PARTS	PIÈCES DE COMM.	PIEZAS DE MANDO
4	257	1	1	1	1	1	1	1	1	1	1	021 151 180		SIEB		SCREEN	TAMIS	TAMIZ
4	258	1	1	1	1	1	1	1	1	1	1	394 151 040		VERSCHLUßSCHEIBE		COVER DISC	DISQUE DE FERMETURE	DISCO DE SIERRE
4	259	1	1	1	1	1	1	1	1	1	1	394 151 510		SICHERUNGSEINSATZ		LOCKING BALL	BILLE D' ARRÊT	BOLA DE TOPE
4	260	1	1	1	1	1	1	1	1	1	1	001 151 450		VOLLGAS-STELLSCHRAUBE	H	MAIN ADJUSTM. SCREW	VIS DE RÉGL. PLEIN GAZ	TORNILLO REGULADOR
4	261	1	1	1	1	1	1	1	1	1	1	021 151 480		FEDER	L	SPRING	RESSORT	RESORTE
4	267	4	4	4	4	4	4	4	4	4	4	378 151 220		SCHRAUBE		SCREW	VIS	TORNILLO

PC-6412 C, PC-6414 C, PC-7312 C,
PC-7314 C, PC-6412 C, PC-7314 C,
PC-6430 C, PC-6435 C, PC-7330 C,
PC-7335 C

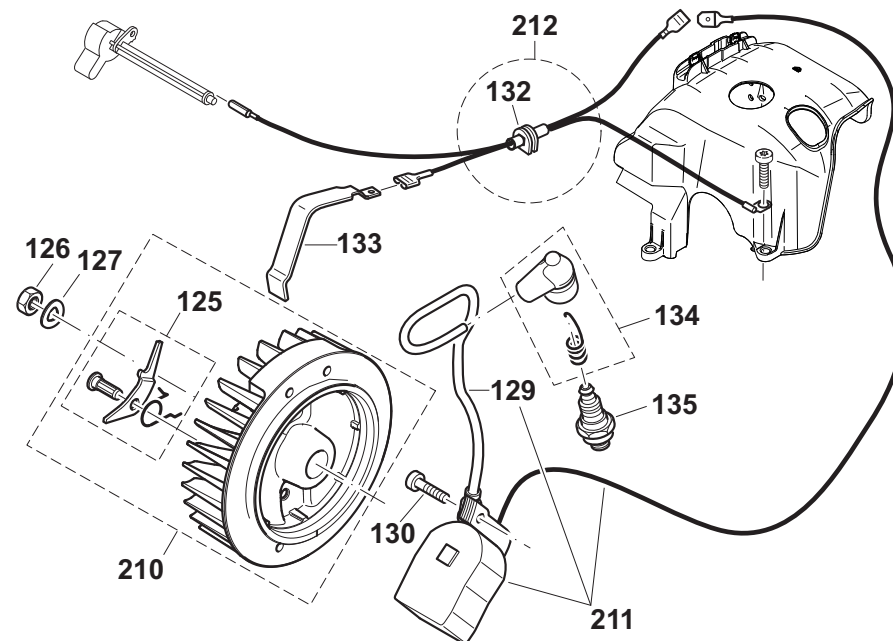
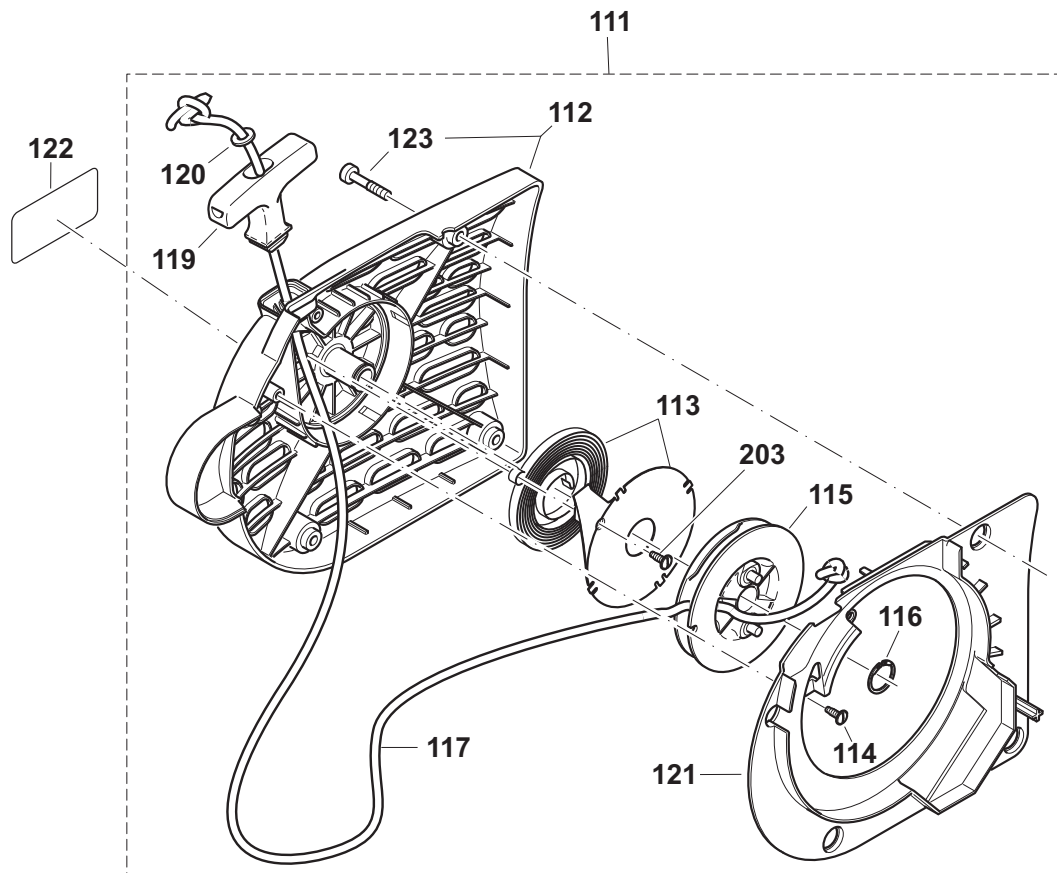
5

Anwerfvorrichtung, Magnetzünder
Starter assy., ignition assy.
Dispositif de démarrage, volant magnétique
Dispositivo arranque, volante magnético

DOLMAR



A member of the *Takita* Group



PC-6412 C, PC-6414 C, PC-7312 C,
PC-7314 C, PC-6412 C, PC-7314 C,
PC-6430 C, PC-6435 C, PC-7330 C,
PC-7335 C

5

Anwerfvorrichtung, Magnetzündler
Starter assy., ignition assy.
Dispositif de démarrage, volant magnétique
Dispositivo arranque, volante magnético

DOLMAR
A member of the **Takita** Group

Seite / Page	Pos.	PC-6412 C	PC-6414 C	PC-7312 C	PC-7314 C	PC-6412 C (UK)	PC-7314 C (UK)	PC-6430 C (USA)	PC-6435 C (USA)	PC-7330 C (USA)	PC-7335 C (USA)	Teil-Nr. Part No. No. de pièce No. de pieza	Hinweise Notes Renseign. Nota	Bezeichnung	Spezifikation Specification	Description	Désignation	Denominación
5	111	1	1	1	1	1	1	1	1	1	1	394 112 172		ANWERFVORRICHTUNG KPL., ROT, SCHW.SEIL		STARTER ASSY.	DISPOS. DE DÉMARRAGE CPL.	DISPOS. DE ARRANQUE CPL.
5	112	1	1	1	1	1	1	1	1	1	1	394 112 161		STARTERGEHÄUSE, ROT		HOUSING	CARTER	CÂRTER
5	113	1	1	1	1	1	1	1	1	1	1	394 163 020		RÜCKHOLFEDER IM GEHÄUSE		REWIND SPRING	RESSORT DE RAPPEL	RESORTE RETENC.
5	114	2	2	2	2	2	2	2	2	2	2	915 135 100		SCHNEIDSCHRAUBE	3,5x9,5	SCREW	VIS	TORNILLO
5	115	1	1	1	1	1	1	1	1	1	1	394 162 040		SEILTROMMEL		CABLE DRUM	TAMBOUR DE CÂBLE	TAMBOUR PARA CORDÓN
5	116	1	1	1	1	1	1	1	1	1	1	929 314 100		SICHERUNGSRING		SNAP RING	CIRCLIP	ANILLO SEGURIDAD
5	117	1	1	1	1	1	1	1	1	1	1	394 164 020		ANWERFSEIL SCHWARZ	ø4 x 1000mm	STARTER ROPE BLACK	CÂBLE DE DÉMARRAGE NOIR	CORDÓN DE ARRANQUE NEGRO
5	117	1	1	1	1	1	1	1	1	1	1	122 164 010		ANWERFSEIL	ø4 x 1000mm	STARTER ROPE	CÂBLE DE DÉMARRAGE	CORDÓN DE ARRANQUE
5	117	1	1	1	1	1	1	1	1	1	1	985 000 165		ANWERFSEIL	ø4 x 100m	STARTER ROPE	CORDE DE LANCEUR	CUERDA DE ARRANQUE
5	119	1	1	1	1	1	1	1	1	1	1	001 161 020		ANWERFGRIFF		STARTER GRIP	POIGNÉE DE LANCEMENT	TIRADOR DE ARRANQUE
5	120	1	1	1	1	1	1	1	1	1	1	928 405 000		SPANNSCHEIBE		DISC	DISQUE	ARANDELA
5	121	1	1	1	1	1	1	1	1	1	1	394 112 141		LUFTFÜHRUNG		AIR GUIDE PLATE	GUIDE D'AIR	CONDUCTO DE AIRE
5	122	1	1	1	1	1	1	1	1	1	1	980 114 208		SCHILD	DOLMAR	LABEL	PLAQUE	CALCOMANIA
5	123	4	4	4	4	4	4	4	4	4	4	908 605 205		SCHRAUBE INNEN6RD	M5x20	H.L. SOCKET HEAD BOLT	VIS	TORNILLO
5	125	2	2	2	2	2	2	2	2	2	2	031 166 010		ANWERFKLINKE KPL.		STARTER RATCHET CPL.	CLIQUET CPL.	TRINQUETE ARRANQUE CPL.
5	126	1	1	1	1	1	1	1	1	1	1	920 208 024		6KT-MUTTER	M8x1	HEXAGONAL NUT	ECROU HEXAGONAL	TUERCA HEXAGONAL
5	127	1	1	1	1	1	1	1	1	1	1	926 208 001		FEDERSCHEIBE	B8	SPRING WASHER	RONDELLE ÉLASTIQUE	DISCO AMORTIGUADOR
5	129	m	m	m	m	m	m	m	m	m	m	970 310 200		ZÜNDLEITUNG	360mm; 141/8"	IGNITION CABLE	CÂBLE D' ALLUMAGE	CABLE ENCENDIDO
5	130	2	2	2	2	2	2	2	2	2	2	908 605 205		SCHRAUBE INNEN6RD	M5x20	H.L. SOCKET HEAD BOLT	VIS	TORNILLO
5	132	1	1	1	1	1	1	1	1	1	1	965 401 016		GUMMITÜLLE		RUBBER BUSH	GAINE CAOUTCHOUC	BOQUILLA DE CAUCHO
5	133	1	1	1	1	1	1	1	1	1	1	394 146 013		KONTAKTFEDER		CONTACT SPRING	RESSORT DE CONTACT	RESORTE DE CONTACTO
5	134	1	1	1	1	1	1	1	1	1	1	957 604 260		ZÜNDKERZENSTECKER KPL.		SPARK PLUG CAP CPL.	FICHE DE BOUGIE, CPL.	TAPA DE BUJIA CPL.
5	135	1	1	1	1	1	1	1	1	1	1	965 603 021		ZÜNDKERZE		SPARK PLUG	BOUGIE	BUJÍA
5	203	1	1	1	1	1	1	1	1	1	1	915 135 100		SCHNEIDSCHRAUBE	3,5x9,5	SCREW	VIS	TORNILLO
5	210	1	1	1	1	1	1	1	1	1	1	394 141 090		POLRAD KPL.		FLYWHEEL ASSY.	ROUE POLAIRE CPL.	VOLANTE ENCENDIDO
5	211	1	1	1	1	1	1	1	1	1	1	394 143 030		MAGNETZÜNDER		IGNITION COIL	BOBINE D' ALLUMAGE	BOBINA ENCENDIDO
5	212	1	1	1	1	1	1	1	1	1	1	965 605 510		KABEL MIT STECKER		CABLE WITH PLUG	CÂBLE AVEC PRISE	CABLE CON ENCHUFE

PC-6412 C, PC-6414 C, PC-7312 C,
PC-7314 C, PC-6412 C, PC-7314 C,
PC-6430 C, PC-6435 C, PC-7330 C,
PC-7335 C

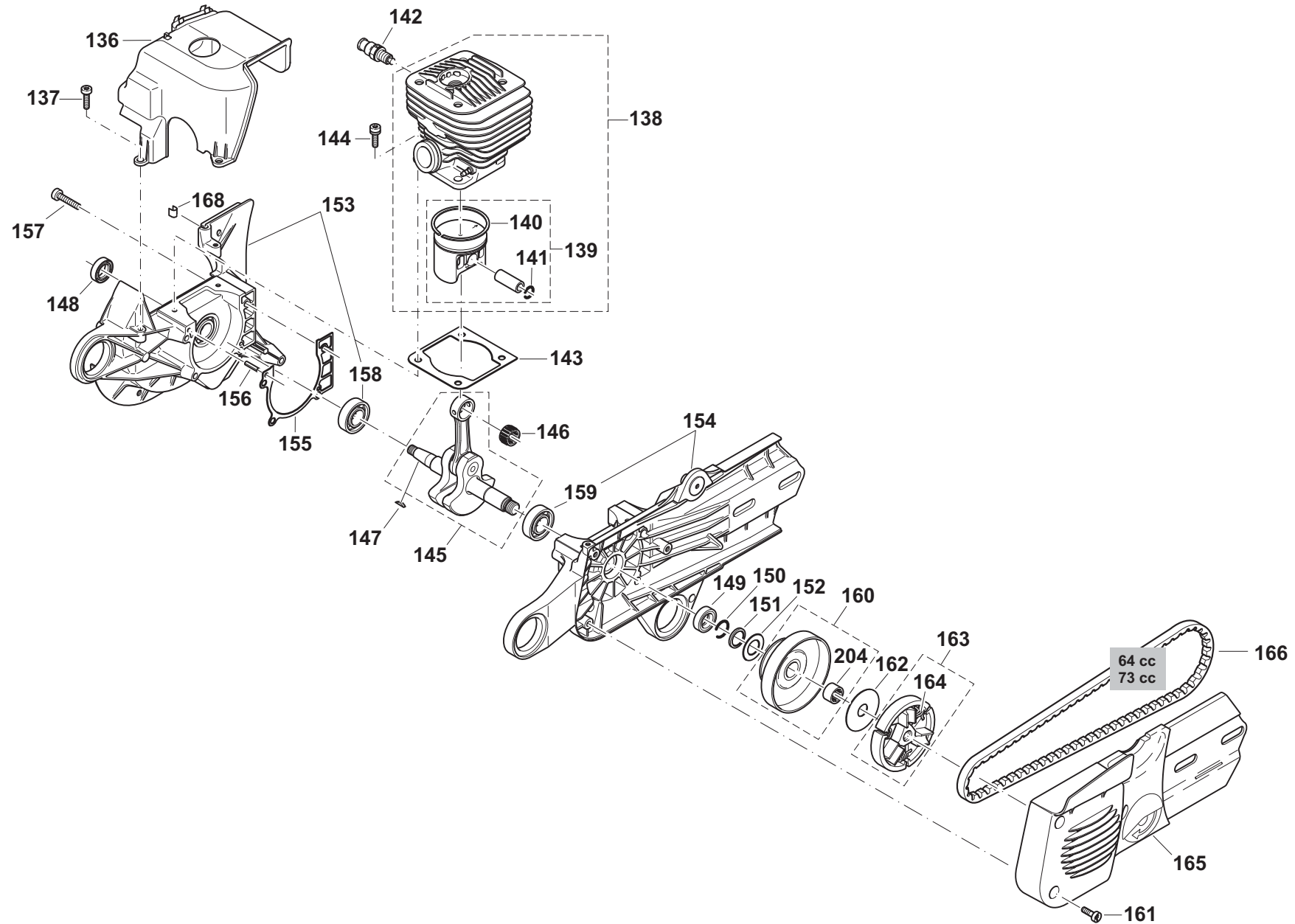
6

Zylinder, Kurbeltrieb, Kupplung
Cylinder, crankshaft, clutch
Cylindre, vilebrequin, embrayage
Cilindro, cigüeñal, embrague

DOLMAR



A member of the *Takita* Group



PC-6412 C, PC-6414 C, PC-7312 C,
PC-7314 C, PC-6412 C, PC-7314 C,
PC-6430 C, PC-6435 C, PC-7330 C,
PC-7335 C

6

Zylinder, Kurbeltrieb, Kupplung
Cylinder, crankshaft, clutch
Cylindre, vilebrequin, embrayage
Cilindro, cigüeñal, embrague

DOLMAR
A member of the **Takita** Group

Seite / Page	Pos.	PC-6412 C	PC-6414 C	PC-7312 C	PC-7314 C	PC-6412 C (UK)	PC-7314 C (UK)	PC-6430 C (USA)	PC-6435 C (USA)	PC-7330 C (USA)	PC-7335 C (USA)	Teil-Nr. Part No. No. de pièce No. de pieza	Hinweise Notes Renseign. Nota	Bezeichnung	Spezifikation Specification	Description	Désignation	Denominación
6	136	1	1	1	1	1	1	1	1	1	1	394 131 042		KÜHLLUFTHAUBE, SCHWARZ		HOOD	CAPOT	CUBIERTA
6	137	3	3	3	3	3	3	3	3	3	3	909 005 155		SCHRAUBE	M5x15	BOLT	VIS	TORNILLO
6	138	1	1			1		1	1			325 130 035		ZYLINDER / KOLBEN KPL.	ø 47 Deco	CYLINDER / PISTON CPL.	CYLINDRE ET PISTON CPL.	CILINDRO CON PISTÓN CPL.
6	138			1	1		1			1	1	394 130 016		ZYLINDER / KOLBEN, KPL.	ø 50 Deco	CYLINDER / PISTON, CPL.	CYLINDRE ET PISTON, CPL.	CILINDRO CON PISTÓN, CPL.
6	139	1	1			1		1	1			325 132 034		KOLBEN KPL.	ø 47	PISTON CPL.	PISTON CPL.	PISTÓN CPL.
6	140	1	1			1		1	1			325 132 050		KOLBENRING	ø 47	PISTON RING	SEGMENT DE PISTON	SEGMENTO DE PISTÓN
6	139			1	1		1			1	1	395 132 050		KOLBEN KPL.	ø 50	PISTON CPL.	PISTON CPL.	PISTÓN CPL.
6	140			1	1		1			1	1	394 132 020		KOLBENRING	ø 50	PISTON RING	SEGMENT DE PISTON	SEGMENTO DE PISTÓN
6	141	2	2	2	2	2	2	2	2	2	2	119 132 060		SPRENGRING	C12X1	SPRING RING	ANNEAU-RESSORT	ANILLO ELÁSTICO
6	142	1	1	1	1	1	1	1	1	1	1	001 131 150		DEKOMPRESSIONSVENTIL		VALVE	SOUPAPE	VÁLVULA
6	143	1	1	1	1	1	1	1	1	1	1	965 531 160		ZYLINDERFUßDICHTUNG, METALL		GASKET, METAL	JOINT, MÉTAL	JUNTA, METAL
6	144	4	4	4	4	4	4	4	4	4	4	908 805 235		INNENSTERNSCHRAUBE MIT SPANNSCHEIBE	M5x23	SCREW	VIS	TORNILLO
6	145	1	1	1	1	1	1	1	1	1	1	394 120 011		KURBELWELLE KPL.		CRANKSHAFT CPL.	VILEBREQUIN CPL.	CIGÜEÑAL CPL.
6	146	1	1	1	1	1	1	1	1	1	1	962 210 121		NADELKRAZ		NEEDLE CAGE	CAGE À AIGUILLES	JAULA DE AGUJAS
6	147	1	1	1	1	1	1	1	1	1	1	939 630 370		SCHIEBENFEDER		KEY	CLAVETTE	CHAVETA
6	148	1	1	1	1	1	1	1	1	1	1	962 900 052		RADIALDICHRING	ø15/24x7	RADIAL RING	JOINT RADIAL	JUNTA RADIAL
6	149	1	1	1	1	1	1	1	1	1	1	962 900 052		RADIALDICHRING	ø15/24x7	RADIAL RING	JOINT RADIAL	JUNTA RADIAL
6	150	1	1	1	1	1	1	1	1	1	1	930 916 160		SPRENGRING		SPRING RING	ANNEAU-RESSORT	ANILLO ELÁSTICO
6	151	1	1	1	1	1	1	1	1	1	1	394 245 010		ANSCHLAGRING, GEHÄRTET, VERZINKT		STOP RING	BAGUE DE BUTÉE	ANILLO DE DETEN.
6	152	1	1	1	1	1	1	1	1	1	1	394 182 020		FÜHRUNGSSCHEIBE		GUIDE DISC	DISQUE DE GUIDAGE	DISCO DE GUÍA
6	153	1	1	1	1	1	1	1	1	1	1	326 111 731		KURBELGEHÄUSE KPL. MS, SCHWARZ		CRANKC., MAG. SIDE	CARTER-COTÉ, MAGN.	CÁRTER CIG., LADO MAG.
6	154	1	1	1	1	1	1	1	1	1	1	326 111 740		KURBELGEHÄUSE KPL. KS, SCHWARZ		CRANKC., CLUTCH SIDE	CARTER-COTÉ, EMBR.	CÁRTER CIG., LADO EMBR.
6	155	1	1	1	1	1	1	1	1	1	1	965 531 111		KURBELGEHÄUSEDICHTUNG		GASKET	JOINT	JUNTA
6	165					1						394 213 082	U.K.	ABDECKUNG OHNE SCHLITZE, ROT	red	COVER -DO NOT USE ON 73CCM MACHINES	COUVERCLE	CUBIERTA
6	156	2	2	2	2	2	2	2	2	2	2	936 430 160		SPIRALSPANNSTIFT	3X16	CLAMPING PIN	GOUPILLE	PASADOR
6	157	5	5	5	5	5	5	5	5	5	5	908 005 305		INNENSTERN-SCHRAUBE	M5x30	SCREW	VIS	TORNILLO
6	158	1	1	1	1	1	1	1	1	1	1	960 102 152		KUGELLAGER (EINKLEBEN)	6202	BALL BEARING (USE GLUE)	ROULEMENT À BILLES (À COLLER)	RODAM. DE BOLAS (A COLAR)
6	159	1	1	1	1	1	1	1	1	1	1	960 102 152		KUGELLAGER (EINKLEBEN)	6202	BALL BEARING (USE GLUE)	ROULEMENT À BILLES (À COLLER)	RODAM. DE BOLAS (A COLAR)
6	160	1	1	1	1	1	1	1	1	1	1	394 223 025		KUPPLUNGSTROMMEL KPL.		CLUTCH DRUM CPL.	TAMBOUR CPL.	TAMBOR CPL.
6	161	3	3	3	3	3	3	3	3	3	3	908 605 145		INNENSTERN-SCHLITZ-SCHRA UBE	M5x14	SCREW	VIS	TORNILLO
6	162	1	1	1	1	1	1	1	1	1	1	001 182 042		FÜHRUNGSSCHEIBE	44,5x1x12	DISC	DISQUE	DISCO

PC-6412 C, PC-6414 C, PC-7312 C,
PC-7314 C, PC-6412 C, PC-7314 C,
PC-6430 C, PC-6435 C, PC-7330 C,
PC-7335 C

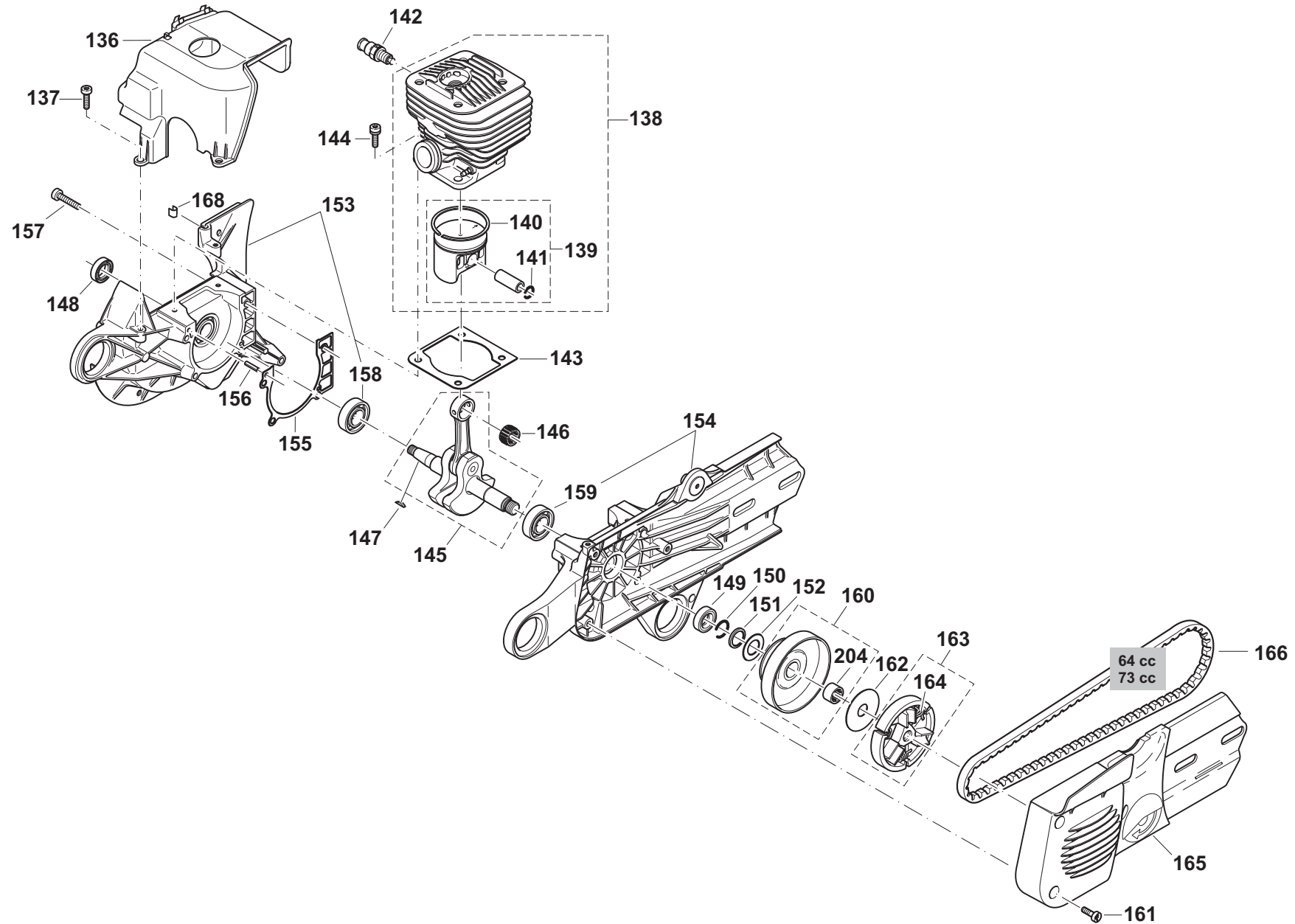
6

Zylinder, Kurbeltrieb, Kupplung
Cylinder, crankshaft, clutch
Cylindre, vilebrequin, embrayage
Cilindro, cigüeñal, embrague

DOLMAR



A member of the **Trakita** Group



PC-6412 C, PC-6414 C, PC-7312 C,
 PC-7314 C, PC-6412 C, PC-7314 C,
 PC-6430 C, PC-6435 C, PC-7330 C,
 PC-7335 C

6

Zylinder, Kurbeltrieb, Kupplung
 Cylinder, crankshaft, clutch
 Cylindre, vilebrequin, embrayage
 Cilíndro, cigüeñal, embrague

DOLMAR



A member of the **Takita** Group

Seite / Page	Pos.	PC-6412 C	PC-6414 C	PC-7312 C	PC-7314 C	PC-6412 C (UK)	PC-7314 C (UK)	PC-6430 C (USA)	PC-6435 C (USA)	PC-7330 C (USA)	PC-7335 C (USA)	Teil-Nr. Part No. No. de pièce No. de pieza	Hinweise Notes Renseign. Nota	Bezeichnung	Spezifikation Specification	Description	Désignation	Denominación
6	163	1	1	1	1	1	1	1	1	1	1	010 180 024		KUPPLUNG KPL.		CLUTCH ASSY.	EMBAYAGE CPL.	EMBRAGUE CPL.
6	164	3	3	3	3	3	3	3	3	3	3	024 184 021		ZUGFEDER		SPRING	RESSORT	RESORTE
6	165	1	1	1	1	1	1	1	1	1	1	395 213 070		ABDECKUNG MIT SCHLITZEN, ROT	red, highly polished	COVER	COUVERCLE	CUBIERTA
6	166	1	1	1	1	1	1	1	1	1	1	965 300 470		KEILRIEMEN		V-BELT	COURROIE TRAPEZ	CORREA ESTRECHO
6	168	1	1	1	1	1	1	1	1	1	1	965 402 870		FIXIERGUMMI	set=35 pcs.	RUBBER PLATE	PLAQUE DE CAOUTCH.	PLANCHA DE CAUCHO
6	204	1	1	1	1	1	1	1	1	1	1	962 300 017		NADELHÜLSE		NEEDLE BUSH	ROULEMENT À AIGUILLES	JAULA DE AGUJAS

PC-6412 C, PC-6414 C, PC-7312 C,
PC-7314 C, PC-6412 C, PC-7314 C,
PC-6430 C, PC-6435 C, PC-7330 C,
PC-7335 C

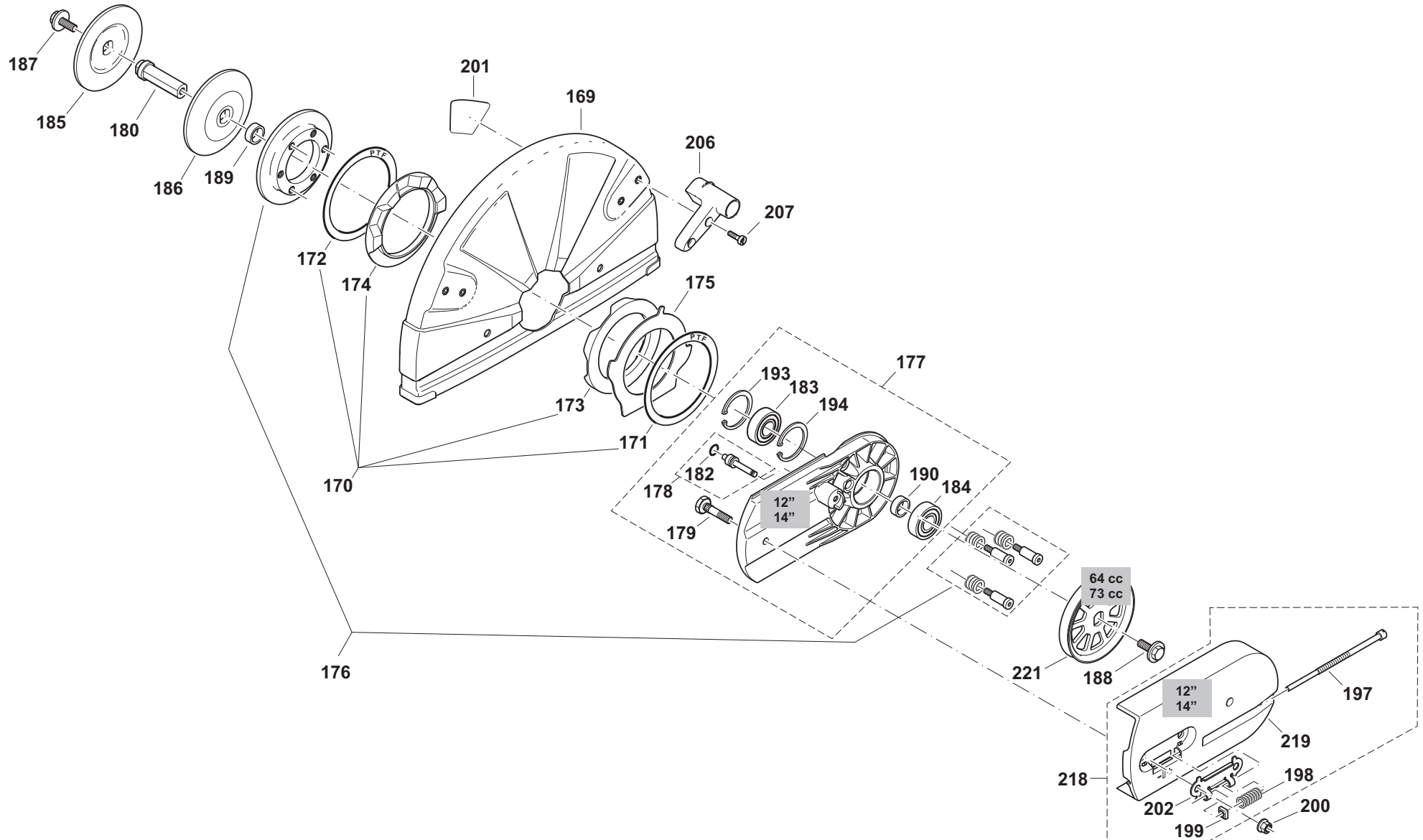
7

Schneidvorsatz, Schutzhaube
Cutting device, protection hood
Dispositif de coupe, capot de protection
Dispositivo tronzadora, cubierta protectora

DOLMAR



A member of the **Trakita** Group



PC-6412 C, PC-6414 C, PC-7312 C,
PC-7314 C, PC-6412 C, PC-7314 C,
PC-6430 C, PC-6435 C, PC-7330 C,
PC-7335 C

7

Schneidvorsatz, Schutzhaube
Cutting device, protection hood
Dispositif de coupe, capot de protection
Dispositivo tronzadora, cubierta protectora

DOLMAR
A member of the **Takita** Group

Seite / Page	Pos.	PC-6412 C	PC-6414 C	PC-7312 C	PC-7314 C	PC-6412 C (UK)	PC-7314 C (UK)	PC-6430 C (USA)	PC-6435 C (USA)	PC-7330 C (USA)	PC-7335 C (USA)	Teil-Nr. Part No. No. de pièce No. de pieza	Hinweise Notes Renseign. Nota	Bezeichnung	Spezifikation Specification	Description	Désignation	Denominación
7	169	1		1		1		1		1		325 341 611		SCHUTZHAUBE, SILBER	ø 300mm; 12"	HOOD	CAPOT	CUBIERTA
7	169		1	1		1		1		1		394 341 051		SCHUTZHAUBE, SILBER	ø 350mm; 14"	HOOD	CAPOT	CUBIERTA
7	170	1	1	1	1	1	1	1	1	1	1	957 342 011		AUFNAHME SCHUTZHAUBE KPL.		PROT. HOOD MOUNTING, CPL.	LOGEMENT CAPOT DE PROT. CPL.	ALOJAMIENTO CUB. PROT., CPL.
7	171	1	1	1	1	1	1	1	1	1	1	394 342 180		GLEITSCHLEIBE TEFLON		SLIDING DISC	DISQUE DE GLISSEMENT	ARANDELA DESLIZANTE
7	172	1	1	1	1	1	1	1	1	1	1	394 342 180		GLEITSCHLEIBE TEFLON		SLIDING DISC	DISQUE DE GLISSEMENT	ARANDELA DESLIZANTE
7	173	1	1	1	1	1	1	1	1	1	1	965 404 900		GUMMIRING AUßEN		RUBBER RING EXT.	BAGUE EN CAOUTCHOUC EXT.	ANILLO DE GOMA EXTERIOR
7	174	1	1	1	1	1	1	1	1	1	1	965 404 920		GUMMIRING INNEN		RUBBER RING INT.	BAGUE EN CAOUTCHOUC INT.	ANILLO DE GOMA INTERIOR
7	175	1	1	1	1	1	1	1	1	1	1	394 342 160		ANSCHLAGBLECH		IMPACT PLATE	TÔLE DE BUTÉE	CHAPA DE TOPE
7	176	1	1	1	1	1	1	1	1	1	1	394 342 211		DRUCKRING KPL., SCHWARZ		PRESSURE RING CPL.	BAGUE DE PRESSION CPL.	ANILLO DE PRESIÓN CPL.
7	177	1	1	1	1	1	1	1	1	1	1	394 211 740		SCHNEIDVORSATZ KPL., SCHWARZ	12", 14"	CUTTING DEVICE ASSY.	DISPOSITIF DE COUPE CPL.	DISPOS. TRANZADORA CPL.
7	178	1	1	1	1	1	1	1	1	1	1	394 342 190		ANSCHLAGBOLZEN KPL.		BOLT CPL.	BOULON CPL.	BULON CPL.
7	179	2	2	2	2	2	2	2	2	2	2	394 211 091		BEFESTIGUNGSBOLZEN		TIGHTEN LOCKING BOLT	BOULON DE FIXATION	PERNO DE FIJACIÓN
7	180	1	1	1	1	1	1	1	1	1	1	394 228 130	Acc.	ACHSE	ø 22,2mm	AXLE	AXE	EJE
7	180	1	1	1	1	1	1	1	1	1	1	394 228 101		ACHSE	ø 20mm	AXLE	AXE	EJE
7	180		1		1		1		1		1	394 228 111		ACHSE	ø 25,4mm; 1"	AXLE	AXE	EJE
7	182	1	1	1	1	1	1	1	1	1	1	963 209 020		O-RING	9x2	PACKING RING	BAGUE-JOINT	ANILLO DE GUARNICIÓN
7	183	1	1	1	1	1	1	1	1	1	1	960 102 176		KUGELLAGER		BALL BEARING	ROULEMENT À BILLES	RODAMIENTO DE BOLAS
7	184	1	1	1	1	1	1	1	1	1	1	960 102 176		KUGELLAGER		BALL BEARING	ROULEMENT À BILLES	RODAMIENTO DE BOLAS
7	185	1	1	1	1	1	1	1	1	1	1	326 228 020		SPANNFLANSCH	12"-16"	PRESSURE DISC	DISQUE DE PRESSION	DISCO DE PRESIÓN
7	186	1	1	1	1	1	1	1	1	1	1	326 228 020		SPANNFLANSCH	12"-16"	PRESSURE DISC	DISQUE DE PRESSION	DISCO DE PRESIÓN
7	187	1	1	1	1	1	1	1	1	1	1	994 280 250		6KT-SCHRAUBE	M8x25	HEXAGONAL SCREW	VIS HEXAGONAL	TORNILLO HEXAGONAL
7	188	1	1	1	1	1	1	1	1	1	1	994 280 250		6KT-SCHRAUBE	M8x25	HEXAGONAL SCREW	VIS HEXAGONAL	TORNILLO HEXAGONAL
7	189	1	1	1	1	1	1	1	1	1	1	394 228 022		DISTANZHÜLSE		SPACER	DOUILLE DE DISTANCE	CASQUILLO SEPARADOR
7	190	1	1	1	1	1	1	1	1	1	1	394 228 022		DISTANZHÜLSE		SPACER	DOUILLE DE DISTANCE	CASQUILLO SEPARADOR
7	193	1	1	1	1	1	1	1	1	1	1	929 240 180		SICHERUNGSRING		SNAP RING	CIRCLIP	ANILLO SEGURIDAD
7	194	1	1	1	1	1	1	1	1	1	1	929 240 180		SICHERUNGSRING		SNAP RING	CIRCLIP	ANILLO SEGURIDAD
7	197	1	1	1	1	1	1	1	1	1	1	394 213 032		SPANNSCHRAUBE		TENSIONING SCREW	VIS DE TENSION	TORNILLO DE TENSIÓN
7	198	1	1	1	1	1	1	1	1	1	1	394 342 120		DRUCKFEDER		COMPRESSION SPRING	RESSORT DE PRESSION	RESORTE DE PRESIÓN
7	199	1	1	1	1	1	1	1	1	1	1	921 906 004		4KT-MUTTER	M6	SQUARE NUT	ECROU CARRÉ	TUERCA CUADR.
7	200	2	2	2	2	2	2	2	2	2	2	923 208 004		6KT-MUTTER	M8	HAXAGONAL NUT	ECROU HEXAGONAL	TUERCA HEXAGONAL
7	201	1		1		1		1		1		980 114 972		SICHERHEITSAUFKLEBER	ø300/20,0mm; ø12"/.787"	SAFETY LABEL	PLAQUE	CALCOMANIA
7	201		1		1		1		1		1	980 114 975		SICHERHEITSAUFKLEBER	ø350/25,4mm; ø14"/1"	SAFETY LABEL	PLAQUE	CALCOMANIA
7	201		1		1		1		1		1	980 114 974		SICHERHEITSAUFKLEBER	ø350/20,0mm; ø14"/.787"	SAFETY LABEL	PLAQUE	CALCOMANIA
7	202	1	1	1	1	1	1	1	1	1	1	394 213 021		AUFNAHMEBLECH		METAL SHEET	TÔLE	CHAPA
7	206	1	1	1	1	1	1	1	1	1	1	326 341 301		GRIFF SCHUTZHAUBE		GRIP FOR PROTECTIVE HOOD	POIGNÉE POUR CAPOT DE PROTECT.	ASA PARA LA CAPOTA DE PROTECC.

PC-6412 C, PC-6414 C, PC-7312 C,
PC-7314 C, PC-6412 C, PC-7314 C,
PC-6430 C, PC-6435 C, PC-7330 C,
PC-7335 C

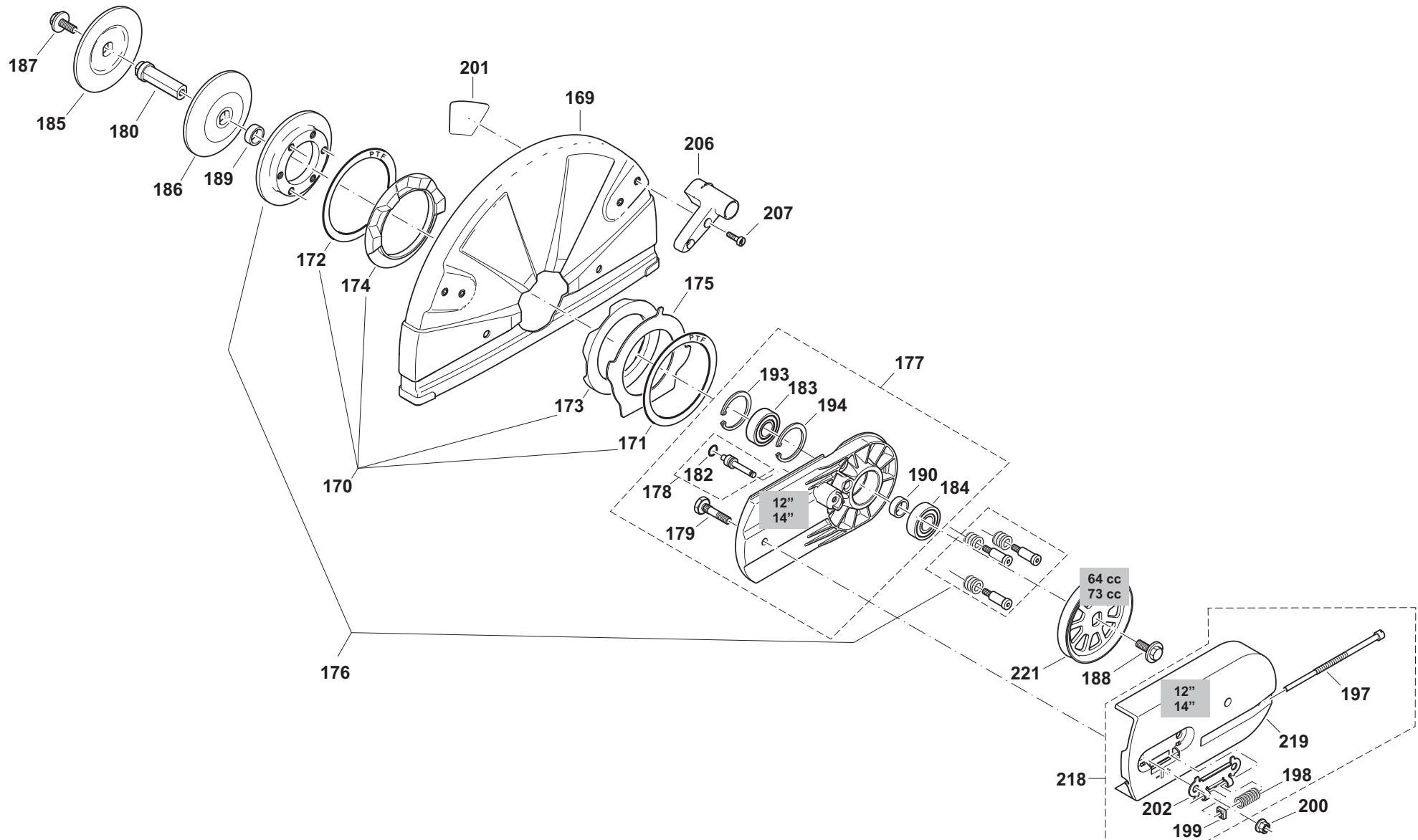
7

Schneidvorsatz, Schutzhaube
Cutting device, protection hood
Dispositif de coupe, capot de protection
Dispositivo tronzadora, cubierta protectora

DOLMAR



A member of the *Trakita* Group



PC-6412 C, PC-6414 C, PC-7312 C,
 PC-7314 C, PC-6412 C, PC-7314 C,
 PC-6430 C, PC-6435 C, PC-7330 C,
 PC-7335 C

7

Schneidvorsatz, Schutzhaube
 Cutting device, protection hood
 Dispositif de coupe, capot de protection
 Dispositivo tronzadora, cubierta protectora

DOLMAR



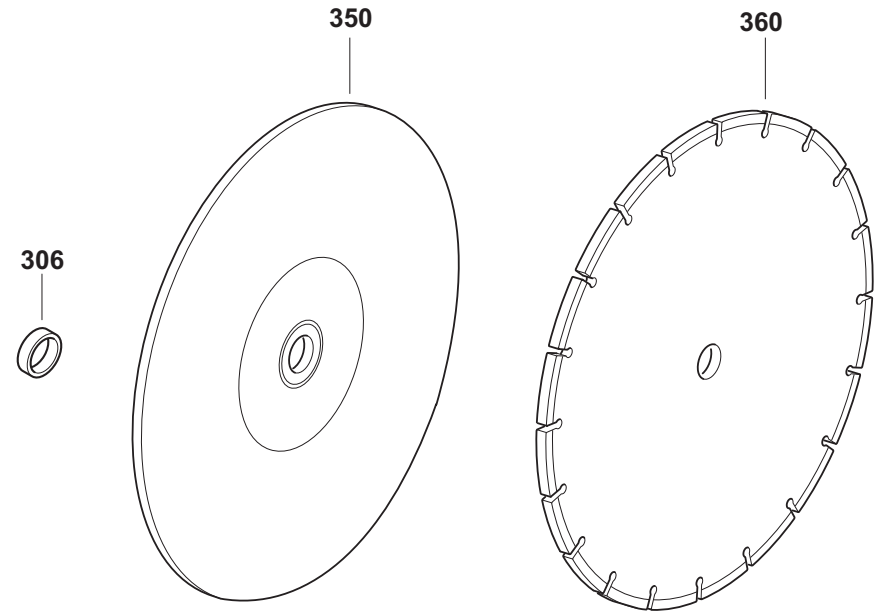
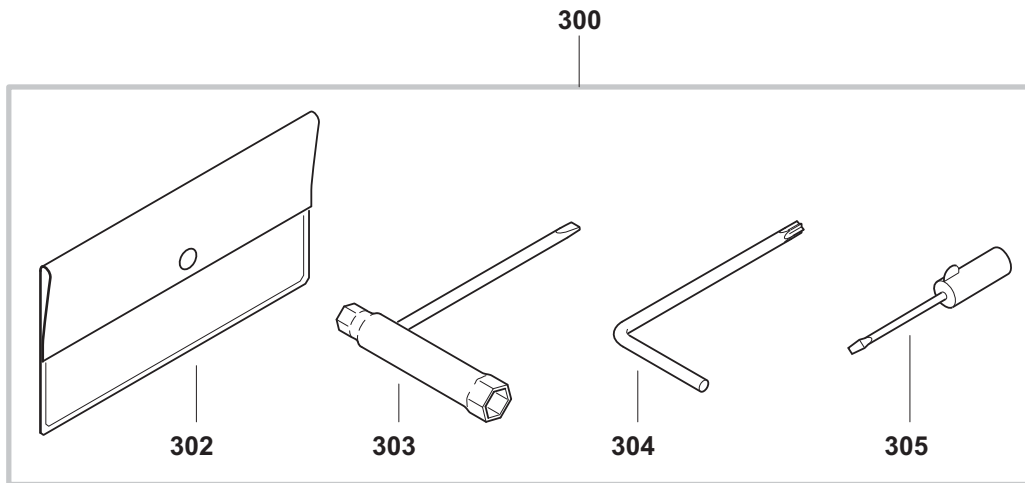
A member of the **Takita** Group

Seite / Page	Pos.	PC-6412 C	PC-6414 C	PC-7312 C	PC-7314 C	PC-6412 C (UK)	PC-7314 C (UK)	PC-6430 C (USA)	PC-6435 C (USA)	PC-7330 C (USA)	PC-7335 C (USA)	Teil-Nr. Part No. No. de pièce No. de pieza	Hinweise Notes Renseign. Nota	Bezeichnung	Spezifikation Specification	Description	Désignation	Denominación
7	207	2	2	2	2	2	2	2	2	2	2	908 605 165		INNENSTERN-SCHLITZ-SCHRAUBE	M5x16	SCREW	VIS	TORNILLO
7	218	1	1	1	1	1	1	1	1	1	1	395 211 040		ABDECKUNG SCHNEIDVORS. KPL., ROT	12", 14", red, highly polished	COVER CPL.	COUVERCLE CPL.	CUBIERTA CPL.
7	219	1	1	1	1	1	1	1	1	1	1	395 211 020		ABDECKUNG SCHNEIDVORSATZ, ROT	12", 14", red, highly polished	COVER	COUVERCLE	CUBIERTA
7	221	1	1	1	1	1	1	1	1	1	1	394 221 050		KEILRIEMENSCHLEIFE		BELT PULLEY	POULIE	POLEA

PC-6412 C, PC-6414 C, PC-7312 C,
PC-7314 C, PC-6412 C, PC-7314 C,
PC-6430 C, PC-6435 C, PC-7330 C,
PC-7335 C

8

Trennscheiben, Werkzeug
Blades, tools
Disques, outils
Discos para dividir, herramientas



PC-6412 C, PC-6414 C, PC-7312 C,
PC-7314 C, PC-6412 C, PC-7314 C,
PC-6430 C, PC-6435 C, PC-7330 C,
PC-7335 C

8

Trennscheiben, Werkzeug
Blades, tools
Disques, outils
Discos para dividir, herramientas

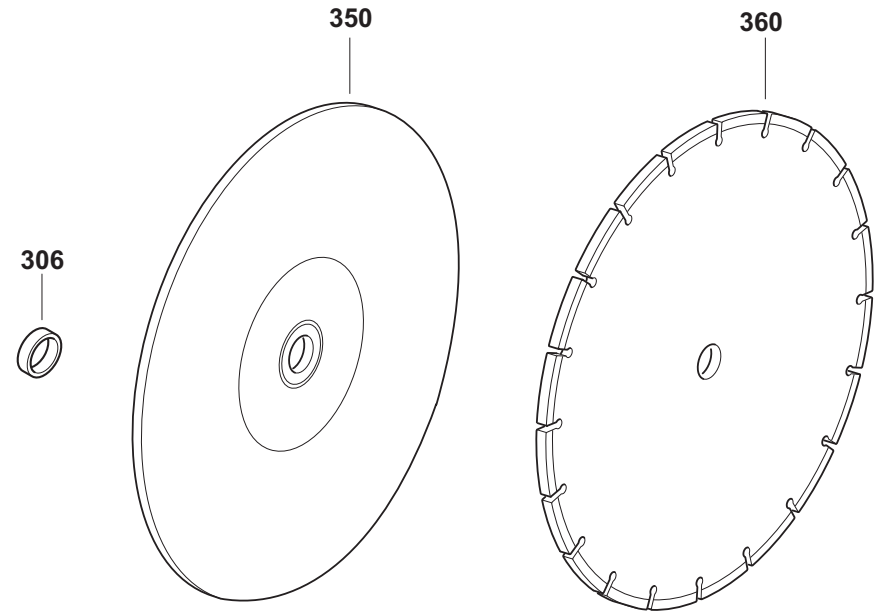
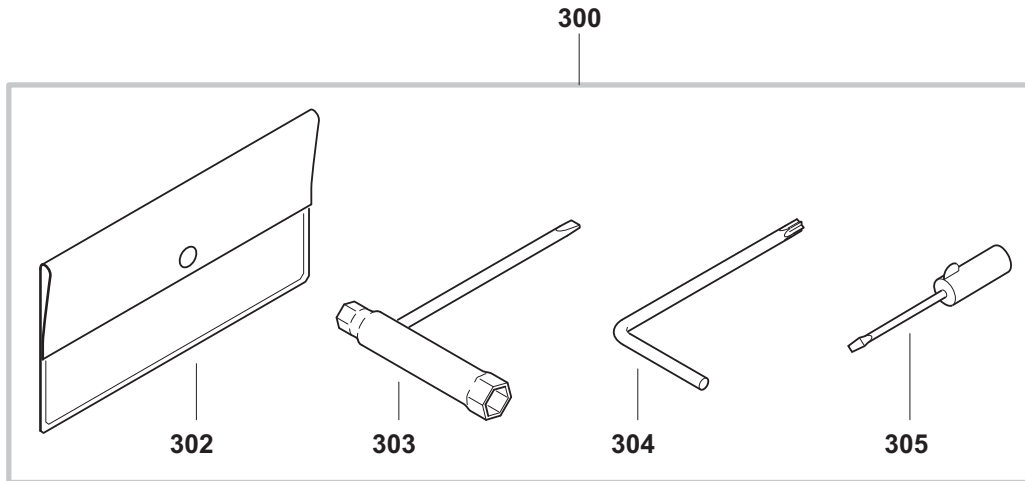
DOLMAR
A member of the **Takita** Group

Seite / Page	Pos.	PC-6412 C	PC-6414 C	PC-7312 C	PC-7314 C	PC-6412 C (UK)	PC-7314 C (UK)	PC-6430 C (USA)	PC-6435 C (USA)	PC-7330 C (USA)	PC-7335 C (USA)	Teil-Nr. Part No. No. de pièce No. de pieza	Hinweise Notes Renseign. Nota	Bezeichnung	Spezifikation Specification	Description	Désignation	Denominación
8	300	1	1	1	1	1	1	1	1	1	1	957 004 006		WERKZEUG KPL.		TOOLS CPL.	OUTILS CPL.	HERRAMIENTAS CPL.
8	302	1	1	1	1	1	1	1	1	1	1	950 004 002		WERKZEUGTASCHE		PLASTIK BAG	POCHETTE EN PLASTIQUE	CÁRTERA HERRAMIENTAS
8	303	1	1	1	1	1	1	1	1	1	1	941 719 140		KOMBISCHLÜSSEL	SW 13/19 mm	UNIVERSAL WRENCH	CLÉ COMBINÉE	LLAVE DE BUJIA
8	304	1	1	1	1	1	1	1	1	1	1	940 827 000		WINKELSCHRAUBENDREHER	T27	ANGLED SCREW DRIVER	CLÉ ANGLE	LLAVE ANGULAR
8	305	1	1	1	1	1	1	1	1	1	1	944 340 001		SCHRAUBENDREHER		SCREWDRIVER	TOURNEVIS	DESTORNILLADOR
8	306	1	1	1	1	1	1	1	1	1	1	394 228 121	Acc.	ADAPTERRING	ø 20/25,4 mm	ADAPTER	ADAPTATEUR	ADAPTOR
8	350	1		1		1		1				966 121 120		TRENNSCHEIBE HARZ, STEIN	300/20mm; 12"	ABRAS. BLADE, STONE	DISQUE SYNTH. BÉTON	DISCO SINT. PEDRA
8	350	1		1		1		1				966 121 151		TRENNSCHEIBE HARZ, STAHL	300/20mm; 12" - DOLMAR	ABRAS. BLADE, STEEL	DISQUE SYNTH. ACIER	DISCO SINT. ACERO
8	350		1		1			1				966 144 151		TRENNSCHEIBE HARZ, STAHL	350/25,4mm; 14" - DOLMAR	ABRAS. BLADE, STEEL	DISQUE SYNTH. ACIER	DISCO SINT. ACERO
8	350		1		1			1				966 144 120		TRENNSCHEIBE HARZ, STEIN	350/25,4mm; 14"	ABRAS. BLADE, STONE	DISQUE SYNTH. BÉTON	DISCO SINT. PEDRA
8	350		1		1			1				966 141 120		TRENNSCHEIBE HARZ, STEIN	350/20mm; 14"	ABRAS. BLADE, STONE	DISQUE SYNTH. BÉTON	DISCO SINT. PEDRA
8	350		1		1			1				966 141 150		TRENNSCHEIBE HARZ, STAHL	350/20mm; 14"	ABRAS. BLADE, STEEL	DISQUE SYNTH. ACIER	DISCO SINT. ACERO
8	360	1		1		1		1				966 321 020	Acc.	DIAMANT, BETON DIADURAN	300/20mm; 12"	DIAMOND BLADE CONCR. DIADURAN	DISQUE DIAMANT, BÉTON DIADURAN	DISCO DIAMAN., HORMIGÓN DIADURAN
8	360	1		1		1		1				966 221 029	Acc.	TRENNSCHEIBE DIAMANT	300/20mm; 12" - Neutron Enduro - DOLMAR	DIAMOND BLADE	DISQUE DIAMANT	DISCO DIAMANTE
8	360	1		1		1		1				966 221 011	Acc.	DIAMANT, ASPHALT STANDARD	300/20mm; 12"	DIAMOND BLADE ASPHALT STAND.	DISQUE DIAMANT, ASPHALTE STAND.	DISCO DIAMAN., ASFALTO STAND.
8	360		1		1			1				966 241 011	Acc.	DIAMANT, ASPHALT STANDARD	350/20mm; 14"	DIAMOND BLADE ASPHALT STAND.	DISQUE DIAMANT, ASPHALTE STAND.	DISCO DIAMAN., ASFALTO STAND.
8	360		1		1			1				966 344 010	Acc.	DIAMANT, ASPHALT DIADURAN	350/25,4mm; 14"	DIAMOND BLADE ASPH. DIADURAN	DISQUE DIAMANT, ASPH. DIADURAN	DISCO DIAMAN., ASFALTO DIADURAN
8	360		1		1			1				966 341 010	Acc.	DIAMANT, ASPHALT DIADURAN	350/20mm; 14"	DIAMOND BLADE ASPH. DIADURAN	DISQUE DIAMANT, ASPH. DIADURAN	DISCO DIAMAN., ASFALTO DIADURAN
8	360		1		1			1				966 344 020	Acc.	DIAMANT, BETON DIADURAN	350/25,4mm; 14"	DIAMOND BLADE CONCR. DIADURAN	DISQUE DIAMANT, BÉTON DIADURAN	DISCO DIAMAN., HORMIGÓN DIADURAN
8	360		1		1			1				966 244 013	Acc.	TRENNSCHEIBE DIAMANT	350/20/25,4mm; 14" - Comet Asphalt - DOLMAR	DIAMOND BLADE	DISQUE DIAMANT	DISCO DIAMANTE
8	360		1		1			1				966 244 030	Acc.	TRENNSCHEIBE DIAMANT	350/20/25,4mm; 14" - Neutron Enduro - DOLMAR	DIAMOND BLADE	DISQUE DIAMANT	DISCO DIAMANTE
8	360		1		1			1				966 341 020	Acc.	DIAMANT, BETON DIADURAN	350/20mm; 14"	DIAMOND BLADE CONCR. DIADURAN	DISQUE DIAMANT, BÉTON DIADURAN	DISCO DIAMAN., HORMIGÓN DIADURAN
8	360		1		1			1				966 241 022	Acc.	DIAMANT, BETON STANDARD	350/20mm; 14"	DIAMOND BLADE CONCR. STAND.	DISQUE DIAMANT, BÉTON STAND.	DISCO DIAMAN., HORMIGÓN STAND.

PC-6412 C, PC-6414 C, PC-7312 C,
PC-7314 C, PC-6412 C, PC-7314 C,
PC-6430 C, PC-6435 C, PC-7330 C,
PC-7335 C

8

Trennscheiben, Werkzeug
Blades, tools
Disques, outils
Discos para dividir, herramientas



PC-6412 C, PC-6414 C, PC-7312 C,
 PC-7314 C, PC-6412 C, PC-7314 C,
 PC-6430 C, PC-6435 C, PC-7330 C,
 PC-7335 C

8

Trennscheiben, Werkzeug
 Blades, tools
 Disques, outils
 Discos para dividir, herramientas



Seite / Page	Pos.	PC-6412 C	PC-6414 C	PC-7312 C	PC-7314 C	PC-6412 C (UK)	PC-7314 C (UK)	PC-6430 C (USA)	PC-6435 C (USA)	PC-7330 C (USA)	PC-7335 C (USA)	Teil-Nr. Part No. No. de pièce No. de pieza	Hinweise Notes Renseign. Nota	Bezeichnung	Spezifikation Specification	Description	Désignation	Denominación
8	360				1						1	966 544 060		DIAMANT, UNIV. RESCUE FORCE	350/25,4mm; 14"	DIAMANT, UNIV. RESCUE FORCE	DIAMANT, UNIV. RESCUE FORCE	DIAMANT, UNIV. RESCUE FORCE

PC-6412 C, PC-6414 C, PC-7312 C,
PC-7314 C, PC-6412 C, PC-7314 C,
PC-6430 C, PC-6435 C, PC-7330 C,
PC-7335 C

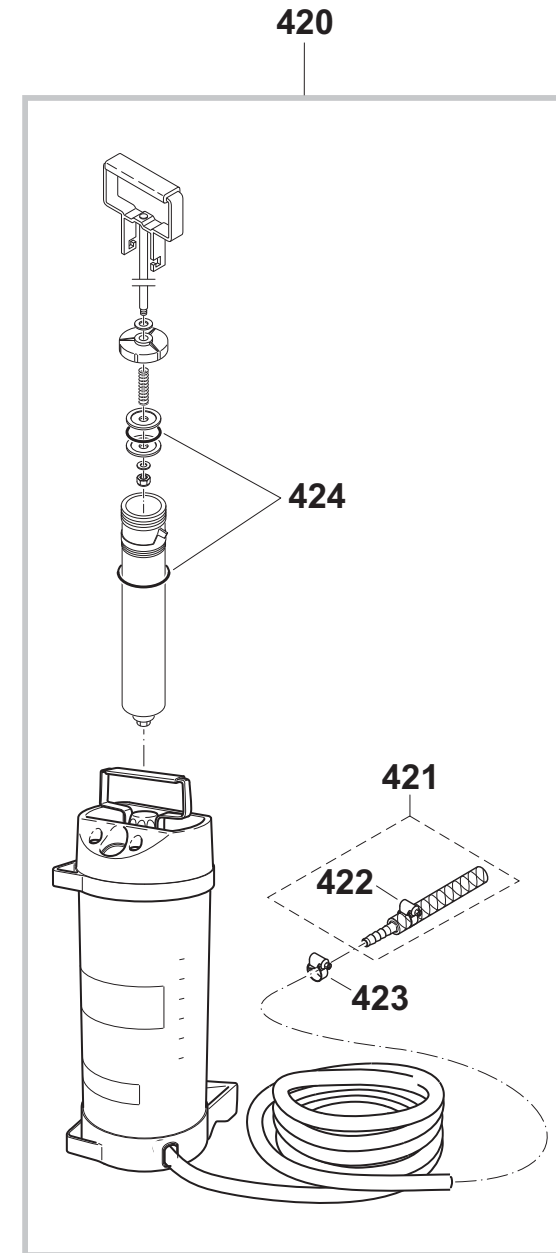
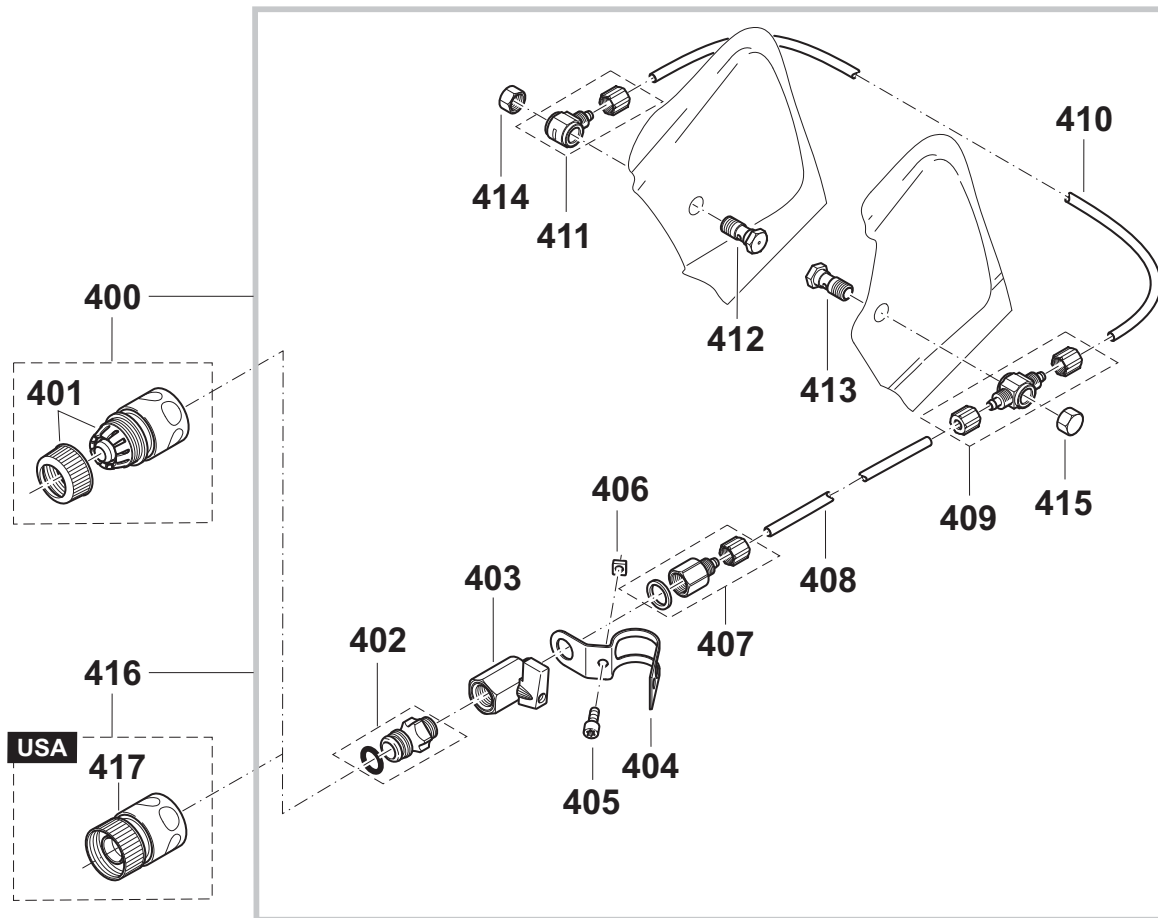
9

Wasseranschluß, Druckwassertank • Nicht im Lieferumfang
Water attachment, pressurised water tank • Not included in delivery
Raccordement d'eau, réservoir d'eau sous pres. • Non incl. dans la livraison
Acometida de agua, tanque de agua a pres. • No incluidos en entrega

DOLMAR



A member of the **Takita** Group



PC-6412 C, PC-6414 C, PC-7312 C,
PC-7314 C, PC-6412 C, PC-7314 C,
PC-6430 C, PC-6435 C, PC-7330 C,
PC-7335 C

9

Wasseranschluß, Druckwassertank • Nicht im Lieferumfang
Water attachment, pressurised water tank • Not included in delivery
Raccordement d'eau, réservoir d'eau sous pres. • Non incl. dans la livraison
Acometida de agua, tanque de agua a pres. • No incluidos en entrega

DOLMAR
A member of the **Takita** Group

Seite / Page	Pos.	PC-6412 C	PC-6414 C	PC-7312 C	PC-7314 C	PC-6412 C (UK)	PC-7314 C (UK)	PC-6430 C (USA)	PC-6435 C (USA)	PC-7330 C (USA)	PC-7335 C (USA)	Teil-Nr. Part No. No. de pièce No. de pieza	Hinweise Notes Renseign. Nota	Bezeichnung	Spezifikation Specification	Description	Désignation	Denominación
9	400	1	1	1	1	1	1					394 365 102		DRUCK-, FALLWASSERARMATUR		WATER ATTACHMENT KIT	JEU DE RACCORDEMENT D'EAU	ACOMETIDA DE AGUA
9	401	1	1	1	1	1	1					964 802 271		SCHLAUCHKUPPLUNG	STOP	COUPLING SLEEVE	MANCHON D'ACCOUPLMENT	ACOPLAMIENTO P. TUBOS
9	402	1	1	1	1	1	1	1	1	1	1	964 802 282		EINSCHRAUBNIPPEL		HOSE CONNECTOR	RACCORD POUR TUYAU	BOQUILLA ROSCADA
9	403	1	1	1	1	1	1	1	1	1	1	964 802 291		KUGELVENTIL		SHUT OFF COCK	ROBINET D'ARRÊT	LLAVE DE PASO
9	405	1	1	1	1	1	1	1	1			909 006 145		SCHRAUBE	M6x14	SCREW	VIS	TORNILLO
9	404	1	1	1	1	1	1	1	1	1	1	394 365 163		SHELLE		CLAMP	BRIDE DE FIXATION	ABRAZADERA
9	405											908 006 145		SCHRAUBE	M6x14	SCREW	VIS	TORNILLO
9	406	1	1	1	1	1	1	1	1	1	1	921 906 004		4KT-MUTTER	M6	SQUARE NUT	ECROU CARRÉ	TUERCA CUADR.
9	407	1	1	1	1	1	1	1	1	1	1	964 802 410		SCHNELLVERSCHRAUBUNG		CONNECTING PIECE	PIÈCE DE RACCORD	PIEZA DE UNIÓN
9	408	m	m	m	m	m	m	m	m	m	m	964 802 322		PU-SCHLAUCH	405mm; 16"	HOSE	TUYAU	TUBO
9	409	1	1	1	1	1	1	1	1	1	1	964 802 332		SCHNELLVERSCHRAUBUNG	T	CONNECTING PIECE	PIÈCE DE RACCORD	PIEZA DE UNIÓN
9	410	m		m		m		m		m		964 802 322		PU-SCHLAUCH	180mm; 7"	HOSE	TUYAU	TUBO
9	410		m		m		m		m		m	964 802 322		PU-SCHLAUCH	210mm; 8 1/4"	HOSE	TUYAU	TUBO
9	411	1	1	1	1	1	1	1	1	1	1	964 802 342		SCHNELLVERSCHRAUBUNG	L	CONNECTING PIECE	PIÈCE DE RACCORD	PIEZA DE UNIÓN
9	412	1	1	1	1	1	1	1	1	1	1	964 802 352		HOHLSCHRAUBE GEBOHRT		HOLLOW SCREW, BORED	VIS	TORNILLO
9	413	1	1	1	1	1	1	1	1	1	1	964 802 352		HOHLSCHRAUBE GEBOHRT		HOLLOW SCREW, BORED	VIS	TORNILLO
9	414	1	1	1	1	1	1	1	1	1	1	964 802 362		HUTMUTTER		CAP NUT	ÉCROU BORGNE	TUERCA
9	415	1	1	1	1	1	1	1	1	1	1	964 802 362		HUTMUTTER		CAP NUT	ÉCROU BORGNE	TUERCA
9	416							1	1	1	1	394 365 630	U.S.A.	DRUCK-, FALLWASSERARMATUR		WATER ATTACHMENT KIT	JEU DE RACCORDEMENT D'EAU	ACOMETIDA DE AGUA
9	417							1	1	1	1	964 802 400	U.S.A.	SCHLAUCHKUPPLUNG	STOP 1 1/16"	COUPLING SLEEVE	MANCHON D'ACCOUPLMENT	ACOPLAMIENTO P. TUBOS
9	420	1	1	1	1	1	1	1	1	1	1	957 802 200		DRUCKWASSERTANK	10 l	PRESSURISED WATER TANK	RÉSERVOIR D'EAU SOUS PRES.	TANQUE DE AGUA A PRES.
9	421	1	1	1	1	1	1	1	1	1	1	394 365 180		SCHLAUCHADAPTER		CONNECTING REDUCER	RACCORD RÉDUCTEUR	REDUCTOR
9	422	1	1	1	1	1	1	1	1	1	1	964 802 250		SCHLAUCHSHELLE	ø10-16 mm	HOSE CLIP	COLLIER DE SERRAGE	ABRAZADERA
9	423	1	1	1	1	1	1	1	1	1	1	964 802 250		SCHLAUCHSHELLE	ø10-16 mm	HOSE CLIP	COLLIER DE SERRAGE	ABRAZADERA
9	424	1	1	1	1	1	1	1	1	1	1	957 963 200		DICHTUNGSSATZ		GASKET SET	JEU DE JOINTS	JUEGO JUNTAS

PC-6412 C, PC-6414 C, PC-7312 C,
 PC-7314 C, PC-6412 C, PC-7314 C,
 PC-6430 C, PC-6435 C, PC-7330 C,
 PC-7335 C

	Zeichenerklärung	Key to symbols	Légende	Explicación de símbolos
=> 1999999 2000000 => 2003.04 => TI 2003/07 Acc. = { m Corr.	Produktion bis Serien-Nr. Neues Teil ab Serien-Nr. Neues Teil ab Jahr / Monat Siehe Technische Information Jahr / Nr. Zubehör (nicht im Lieferumfang) Keine Serienausführung, jedoch verwendbar Beinhaltet Positions-Nr. Meterware Druckfehlerberichtigung	Production to serial number New part from serial number New part from Year / Month See Technical Information Year / No. Accessories (not included in the delivery inventory) No standard execution, may be used Contains item number Sold by the meter Error correction	Production jusqu'à n° de série Nouveau pièce à partir du n° de série Nouveau pièce à partir de année / mois Voir information technique année / n° Accessoires (non compris dans la livraison) Aucune exécut. en série, cependant utilisable contient n° de numéro Au mètre Rectification d'erreurs	Producción hasta N° de serie Pieza nueva a partir de N° de serie Pieza nueva a partir de año / mes Véase inform. técnico año / N° Accesorios (no incluido en la extensión del suministro) No es de serie, pero sirve Contiene pos N° Por metro Fe de erratas
	Änderungen vorbehalten	Specifications subject to change without notice	Changements sans préavis	Mejoras constructivas sin previo aviso