

Ersatzteilliste

Spare Parts List

4/00

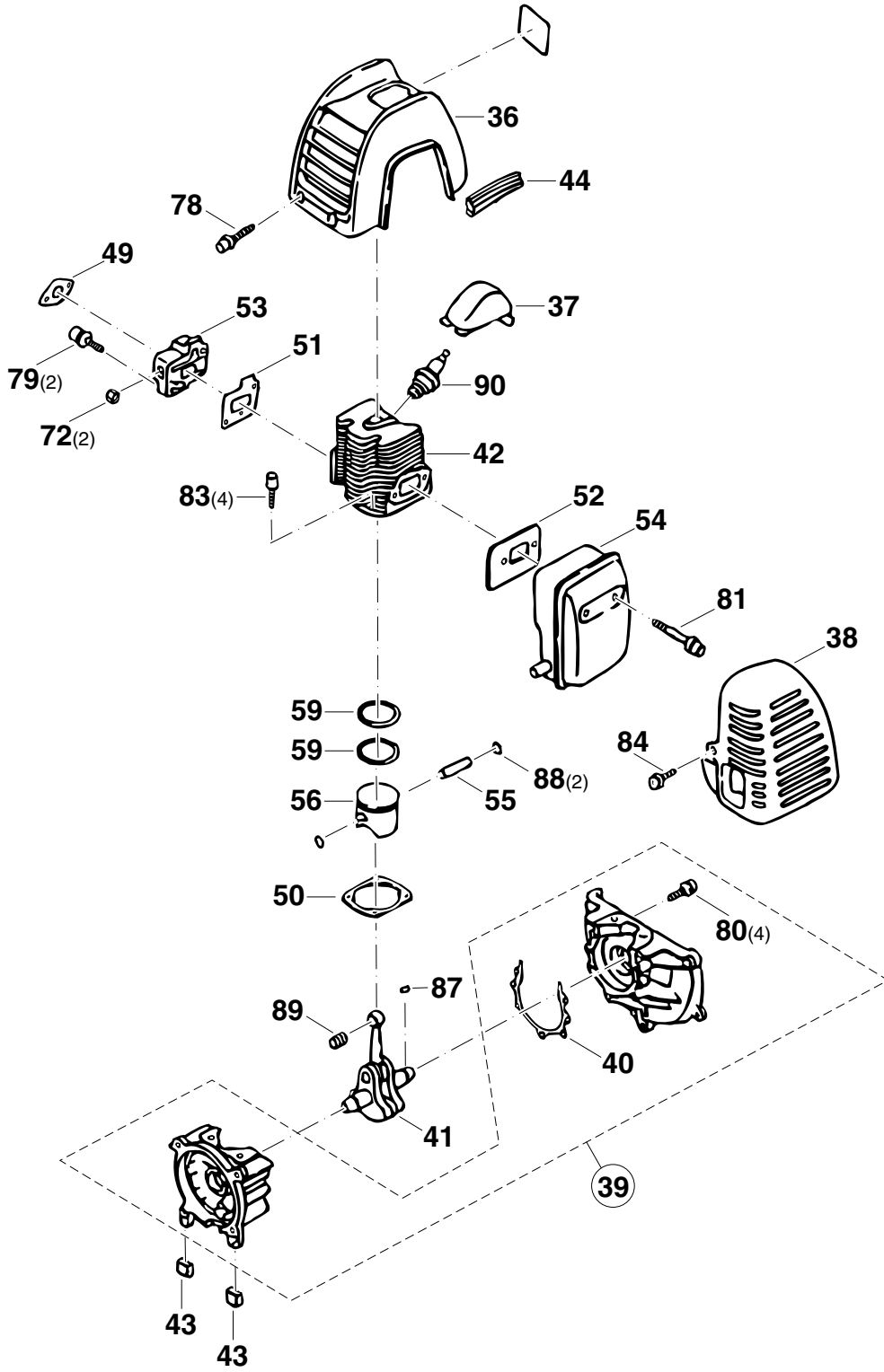


MS-3200

DOLMAR



995 700 177 (D, GB)

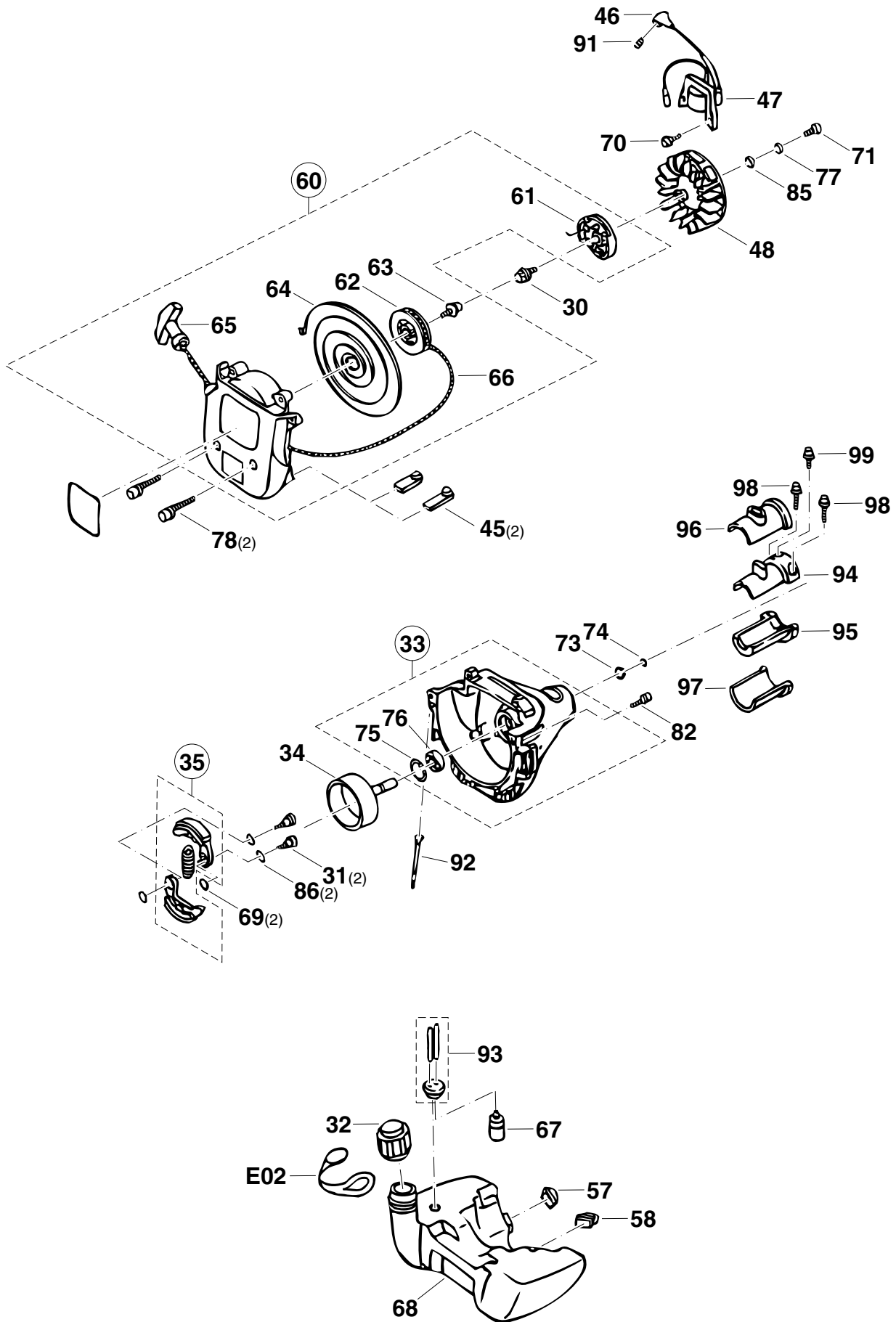


MS-3200

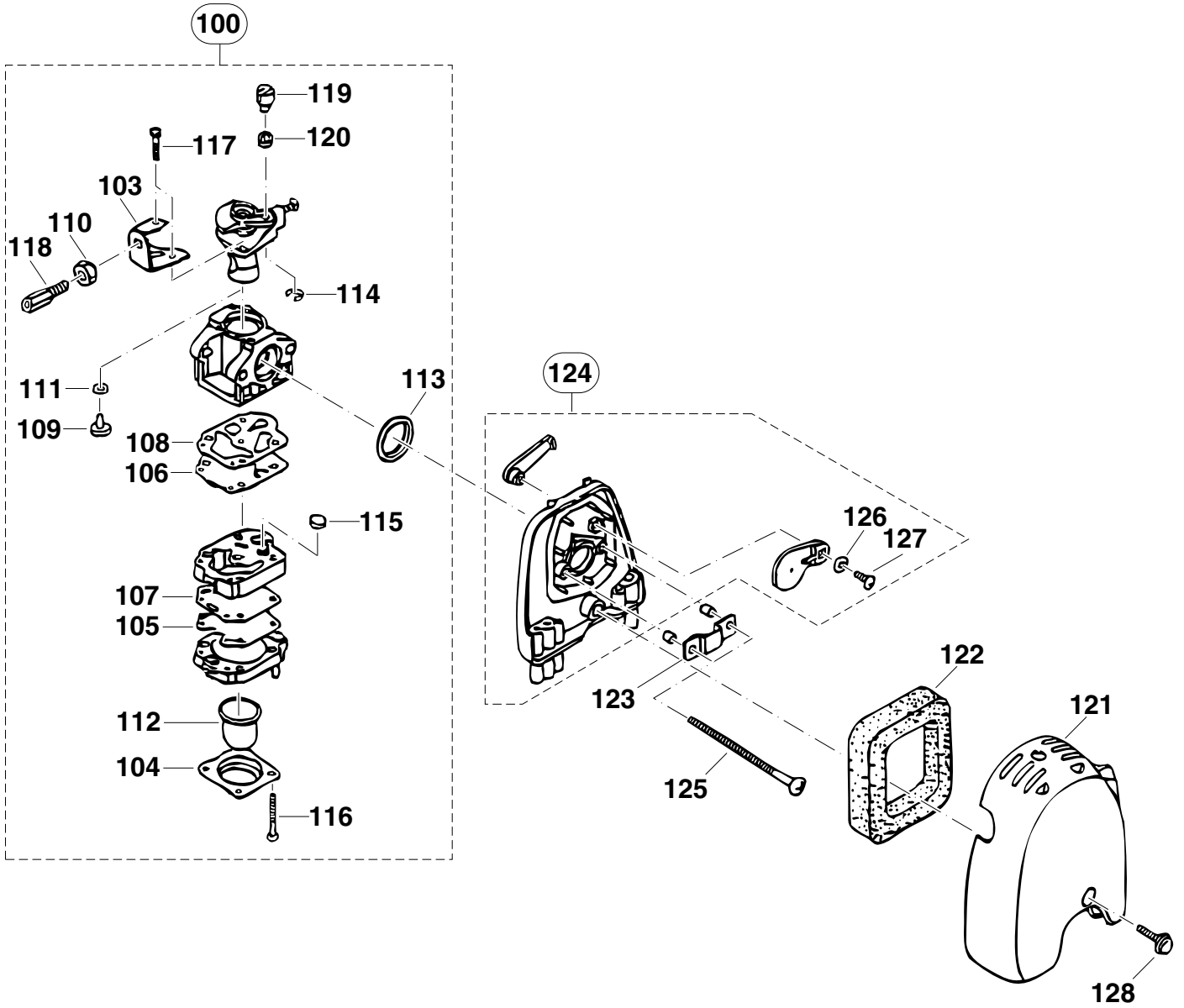
2

Zylinder, Kurbeltrieb, Schalldämpfer
Cylinder, crankshaft, muffler**DOLMAR**


Pos.	Anz. Qty.	Teil-Nr. Part No.	Hinweise Notes	Benennung	Description
36	1	381 550 400		Abdeckhaube	Cylinder cover
37	1	381 750 070		Zündkerzenabdeckung	Spark plug cap
38	1	381 350 330		Verbrennungsschutz	Muffler cover
39	1	381 100 700		Kurbelgehäuse kpl.	Crankcase cpl.
40	1	381 150 120		Dichtung	Gasket
41	1	381 200 700		Kurbelwelle kpl.	Crankshaft cpl.
42	1	383 150 020		Zylinder	Cylinder
43	2	381 650 025		Dämpfer	Damper
44	1	381 550 410		Dämpfer	Damper
49	1	381 350 280		Dichtung	Spacer gasket
50	1	383 150 030		Dichtung	Cylinder gasket
51	1	381 350 230		Dichtung	Insulater gasket
52	1	381 350 220		Dichtung	Muffler gasket
53	1	383 350 050		Zwischenflansch	Insulator
54	1	382 300 900		Schalldämpfer	Muffler
55	1	383 250 040		Kolbenbolzen	Piston pin
56	1	383 250 060		Kolben	Piston
59	2	383 250 020		Kolbenring	Piston ring
72	2	381 170 500	Corr.	Mutter M5	Nut
79	2	377 905 963		Schraube kpl. M5x20	Screw
80	4	383 005 979		Schraube kpl. M5x25	Screw
81	2	377 905 967	=>	Schraube kpl. M5x55	Screw
81	2	991 105 555	<=	Schraube kpl. M5x55	Screw
83	4	381 905 995		Schraube kpl. M5x18	Screw
84	1	381 005 948		Schraube kpl. M5x14	Screw
87	1	381 303 999		Scheibenfeder	Key
88	2	381 508 998		Sprengring	Spring ring
89	1	381 008 999		Nadelkäfig	Needle cage
90	1	381 014 981		Zündkerze	Spark plug



Pos.	Anz. Qty.	Teil-Nr. Part No.	Hinweise Notes	Benennung	Description
30	1	383 200 605		Schraube kpl.	Bolt assy.
31	1	381 250 040		Schraube	Clutch bolt
32	1	377 601 400		Tankverschluß	Tank cap, fuel
33	1	382 100 400		Kupplungsgehäuse	Clutch case assy.
34	1	382 200 200		Kupplungstrommel kpl.	Clutch drum cpl.
35	1	382 200 300		Kupplung kpl.	Clutch assy.
45	2	381 650 310		Dämpfer	Damper
46	1	381 701 003		Zündkerzenstecker	Plug cap
47	1	381 701 002		Zündanker	Ignition coil
48	1	381 701 001		Polrad	Flywheel
57	1	381 650 020		Dämpfer	Plate
58	1	381 650 030		Dämpfer	Plate
60	1	381 501 200		Starter kpl.	Rewind starter assy.
61	1	382 500 700		Starterrad	Starter wheel
62	1	381 500 701		Seiltrommel	Reel
63	1	381 500 702		Schraube kpl.	Set screw
64	1	382 500 302		Rückholfeder	Rewind spring
65	1	381 500 211		Anwerfgriff	Starter grip
66	1	985 000 155		Anwerfseil (ø3,5x900mm) 100m	Starter rope
67	1	382 650 390		Saugkopf	Suction head
68	1	381 650 200		Kraftstofftank	Fuel tank
69	2	381 250 000		Scheibe	Washer
70	2	381 160 520		Schraube	Bolt assy.
71	1	383 660 616		Schraube M6x16	Screw
73	1	382 151 200		Sicherungsring	Snap ring
74	1	381 261 006		O-Ring	O-ring
75	1	382 143 200		Sicherungsring	Snap ring
76	1	382 012 995		Kugellager 6201DD/6201 2RU	Ball bearing
77	1	383 200 600		Federscheibe	Spring washer
78	2	381 905 957		Schraube kpl. M5x30	Screw
82	2	382 905 973		Schraube kpl. M5x20	Screw
85	1	383 006 992		Scheibe M6	Washer
86	1	381 008 991	=>]	Scheibe M8	Washer
86	1	926 208 001	<=&]	Federscheibe B8	Spring washer
91	1	377 400 993	Corr.	Feder	Plug cap spring
92	1	381 550 020		Kabel	Wire
93	1	381 117 997		Schlauch	Tube
94	1	367 150 010		Dämpfungselement 1	Pipe damper 1
95	1	367 150 020		Dämpfungselement 2	Pipe damper 2
96	1	367 150 030		Klemmschale 1	Pipe bracket 1
97	1	367 150 040		Klemmschale 2	Pipe bracket 2
98	2	381 905 995		Schraube kpl. M5x18	Screw
99	1	367 905 990		Schraube kpl. M5x12	Screw
E02	1	377 502 100		Verliersicherung	Strap unit

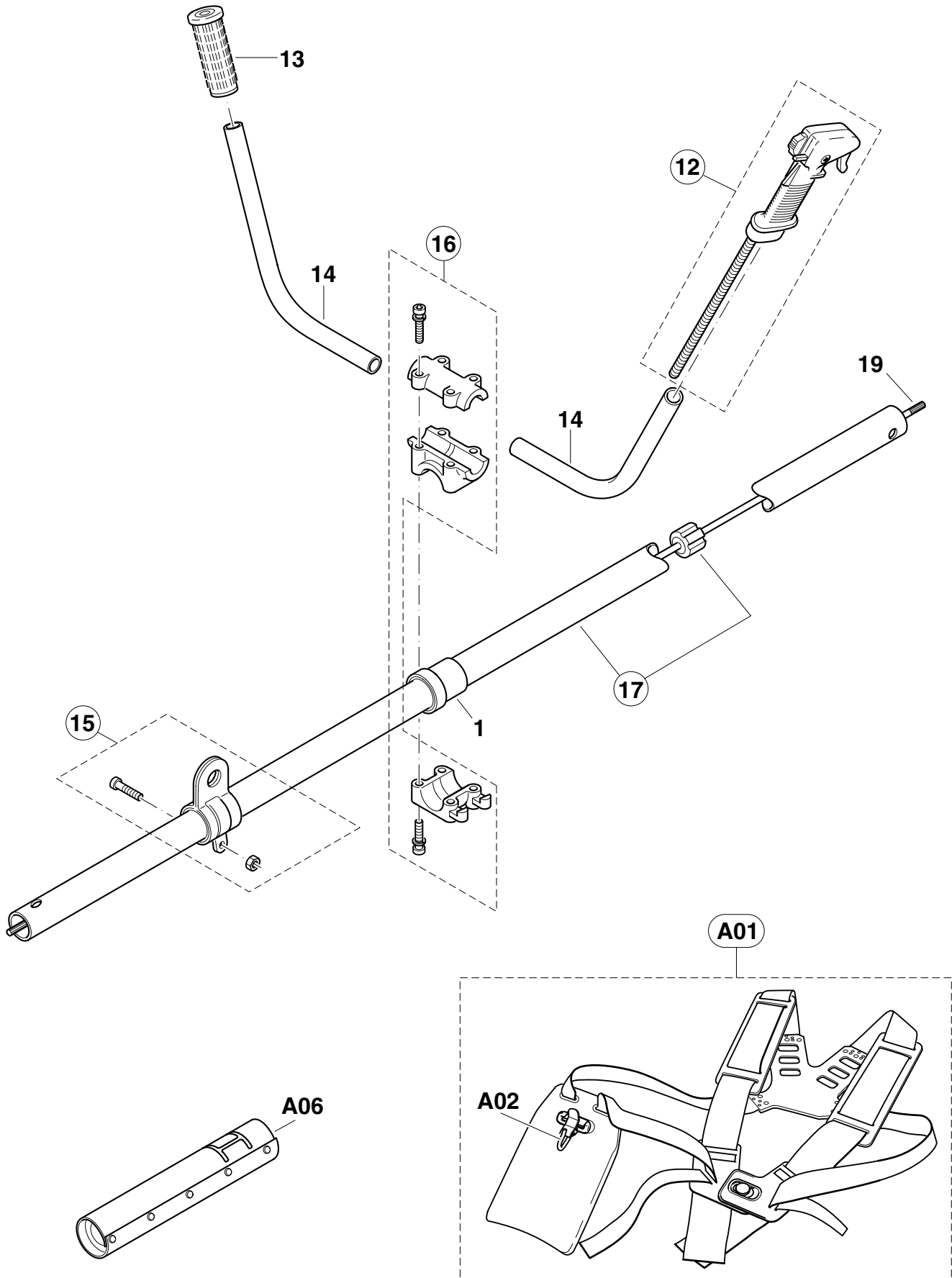


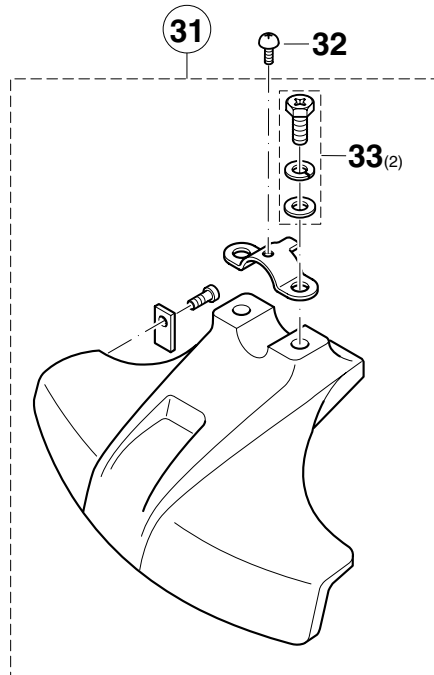
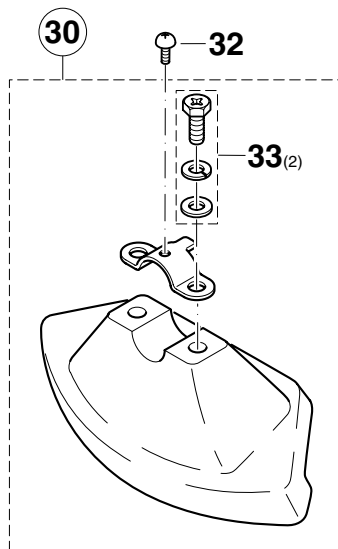
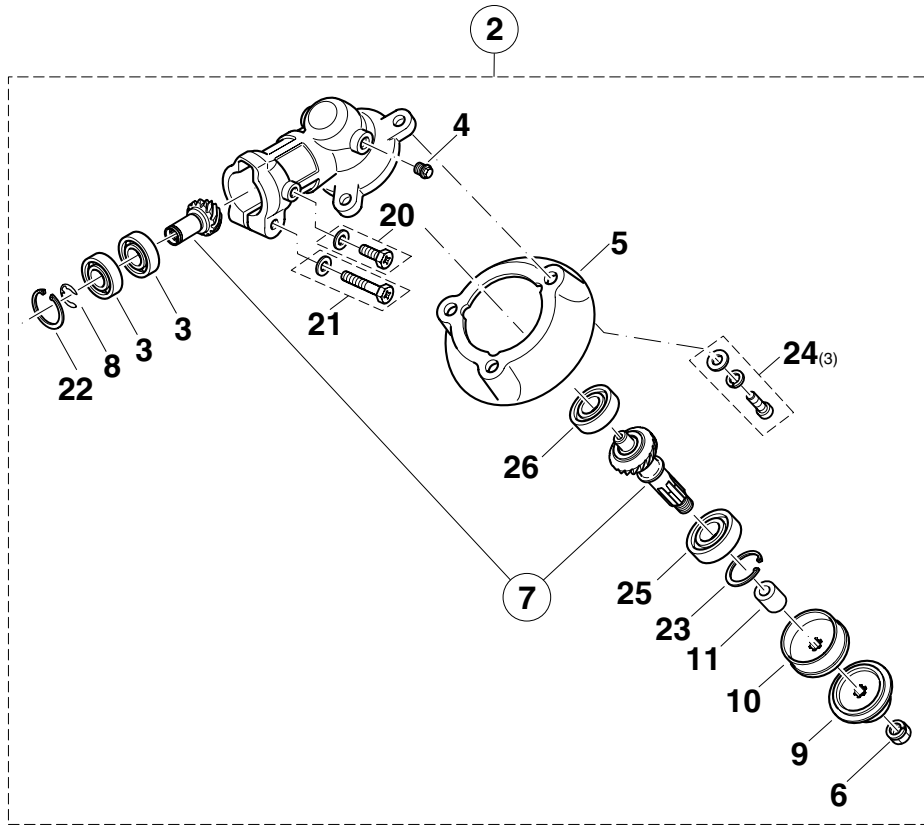
MS-3200

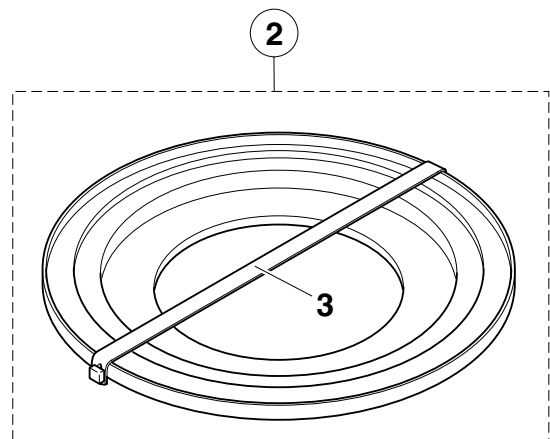
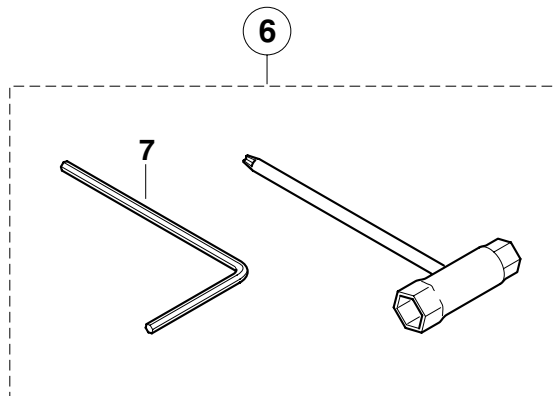
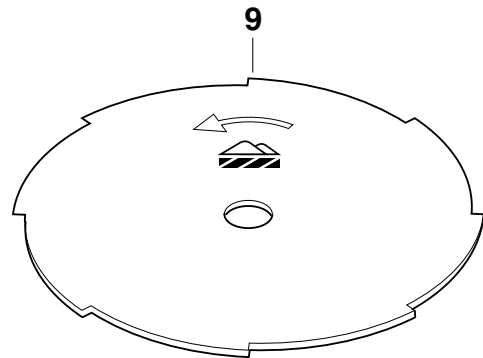
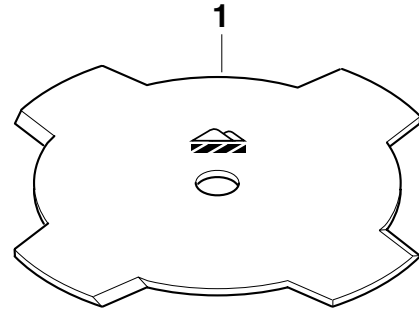
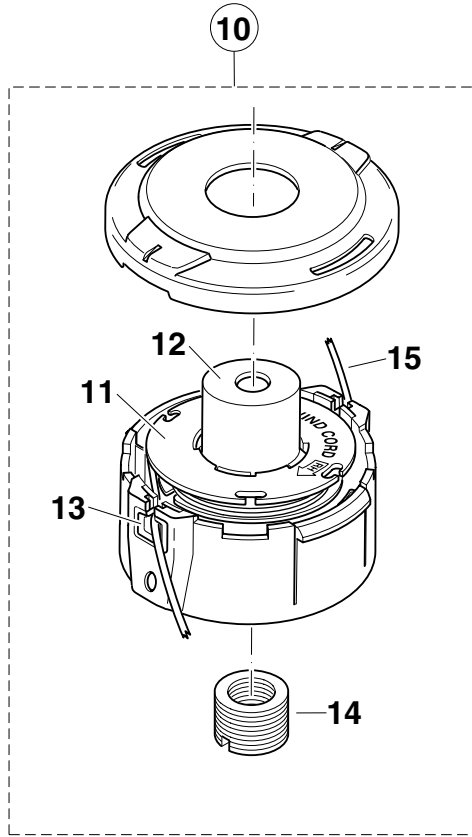
4

Vergaser, Luftfilter
Carburetor, air filter**DOLMAR**


Pos.	Anz. Qty.	Teil-Nr. Part No.	Hinweise Notes	Benennung	Description
100	1	381 602 100		Vergaser kpl.	Carburetor cpl.
103	1	381 605 202		Gaszughalter	Bowden cable bracket
105	1	381 600 525		Steuermembrane	Control diaphragms
106	1	381 600 104		Pumpenmembrane	Pump diaphragm
107	1	381 604 604		Dichtung	Gasket
108	1	381 600 103		Dichtung	Gasket
109	1	381 600 201		Düse	Jet
110	1	381 600 545		Mutter	Nut
111	1	381 600 101		O-Ring	Packing ring
112	1	381 600 115		Primer	Primer pump
113	1	381 601 802		Dichtungsring	Packing ring
114	1	381 600 512		Sicherungsscheibe	Safety washer
115	1	381 600 401		Sieb	Inlet screen
116	4	381 604 601		Schraube	Screw
117	1	381 600 124		Gaszughalterschraube	Cable bracket screw
118	1	381 602 002		Stellschraube	Adjustment screw
119	1	381 601 804		Nocken	Swivel
120	1	381 605 203		Scheibe	Washer
121	1	381 350 320		Luftfilterdeckel	Air cleaner case
122	1	381 350 470	=>	Luftfilter	Air filter
122	1	388 350 470	<=>	Luftfilter	Air filter
123	1	381 350 240		Schelle	Air cleaner plate
124	1	381 301 500		Luftfilterboden	Air plate cleaner assy.
125	2	382 005 973		Schraube M5x50	Screw
126	1	388 110 400		Scheibe	Washer
127	1	388 004 998		Schraube kpl. M4x8	Screw
128	1	381 005 948		Schraube kpl. M5x14	Screw










MS-3200	1	Inhaltsverzeichnis Index	
---------	----------	-----------------------------	--

2	Zylinder, Kurbeltrieb, Schalldämpfer Cylinder, crankshaft, muffler
3	Kupplung, Zündanker, Starter, Tank Clutch, ignition coil, starter, tank
4	Vergaser, Luftfilter Carburetor, air filter
5	Hauptrohr, Handgriff Main pipe, handle
6	Winkelgetriebe, Schutzhaube Bevel gear, protection hood
7	Schneidwerkzeuge, Werkzeug Cutting tools, tools

	Zeichenerklärung	Key to symbols	Légende
⇒ 1999999 2000000 ⇒ 4/95 ⇒ SI 5/95 => xxx = { m*  Corr.	Produktion bis Serien-Nr. Neues Teil ab Serien-Nr. Neues Teil ab Monat / Jahr Siehe Service-Information Monat / Jahr Teil gleichwertig ersetzt Nicht mehr lieferbar Keine Serienausführung, jedoch verwendbar Beinhaltet Positions-Nr. Meterware Innensternschraube Druckfehlerberichtigung	Production to serial number New part from serial number New part from Month / Year See Service-Information Month / Year Modified part No more available No standard execution, may be used Contains item no. Sold by the meter Star socket screw Error correction	Production jusqu'à n° de série Nouveau pièce à partir du n° de série Nouveau pièce à partir de Mois / Année Voir Service-Information Mois / Année Pièce modifiée Plus livrable Aucune exécut. en série, cependant utilisable contient n° de numéro Au mètre Vis à étoile intérieure Rectification d'erreurs
	Explicación de símbolos	Verklaring der tekens	Chiarificazione dei simboli
⇒ 1999999 2000000 ⇒ 4/95 ⇒ SI 5/95 => xxx = { m*  Corr.	Producción hasta N° de serie Pieza nueva a partir de N° de serie Pieza nueva a partir de mes / año Véase inform. servicio mes / año Pieza modificada Agotado No es de serie, pero sirve Contiene pos N° Por metro Tornillo estrella interior Fe de erratas	In productie tot serie-Nr. Nieuw onderdeel vanaf serie-Nr. Nieuw onderdeel vanaf maand / jaar Zie service-informatie maand / jaar Vervangen door gelijkwaardig onderdeel Niet meer leverbaar Geen serieuitvoering, maar wel bruikbaar Omvat Positie-Nr. Metergoed Binnen-ster schroef Drukfoutcorrectie	Produzione fino al n. di serie Nuovo pezzo a partire dal n. di serie Nuovo pezzo a partire dal mese / anno Vedere il servizio inform. del mese / anno Pezzo sostituito con un pezzo equivalente Non più disponibile Non è un modello di serie, ma ugualm. utilizza. Comprende la posizione n. Articoli a metraggio Vite con intaglio a stella Rettifica di errori di stampa
	Tegnforklaring	Teckenförklaring	Merkkien selvitys
⇒ 1999999 2000000 ⇒ 4/95 ⇒ SI 5/95 => xxx = { m*  Corr.	Produktion indtil løbenr. Ny del fra og med løbenr. Ny del fra og med måned / år Se Service-Information måned / år Afløst med tilsvarende del Kan ikke leveres mere Ikke standardudgave, men kan anvendes Inkluderer position nr. Metervare Skrue med indiv. stjerne Rettelse af trykfejl	Produktion t o m serienr Ny detalj fr o m serienr Ny detalj fr o m måned / år Se serviceinformation måned / år Ersatt med motsvarande detalj Kan ej mera levereras Ej serieutförande, men användbar Innehåller positionsnr Metervara Skruv med stjärnspår Korrigerig av tryckfel	Tuotanto sarjanumeroon ... asti Uusi osa alkaen sarjanumerosta Uusi osa alkaen kuukausi / vuosi Katso huolto-ohje kuukausi / vuosi Osa vaihdettu vastaavaan Ei enää toimitettavissa Ei sarjavalmistusta, voidaan kuitenkin käyttää Positionumero sisältyy Metritavara Tähtikoloruuvi Painovirheen oikaisu