

Spare Parts List
Ersatzteilliste
Liste de pièces détachées
Lista de piezas de repuesto

2013-10

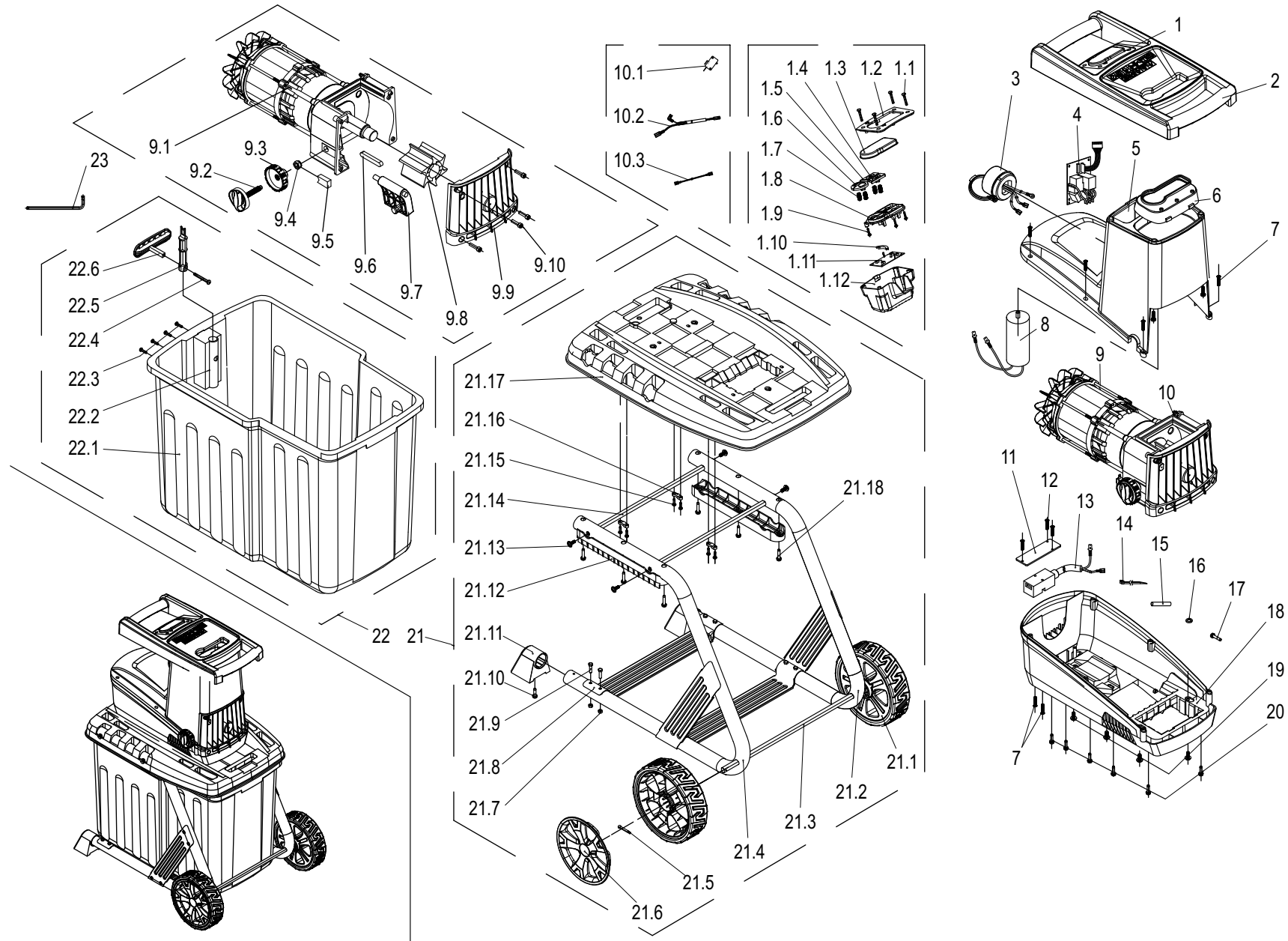
FH-2500

DOLMAR



A member of the *Makita* Group

FH-2500 (D, GB, F, E)



FH-2500

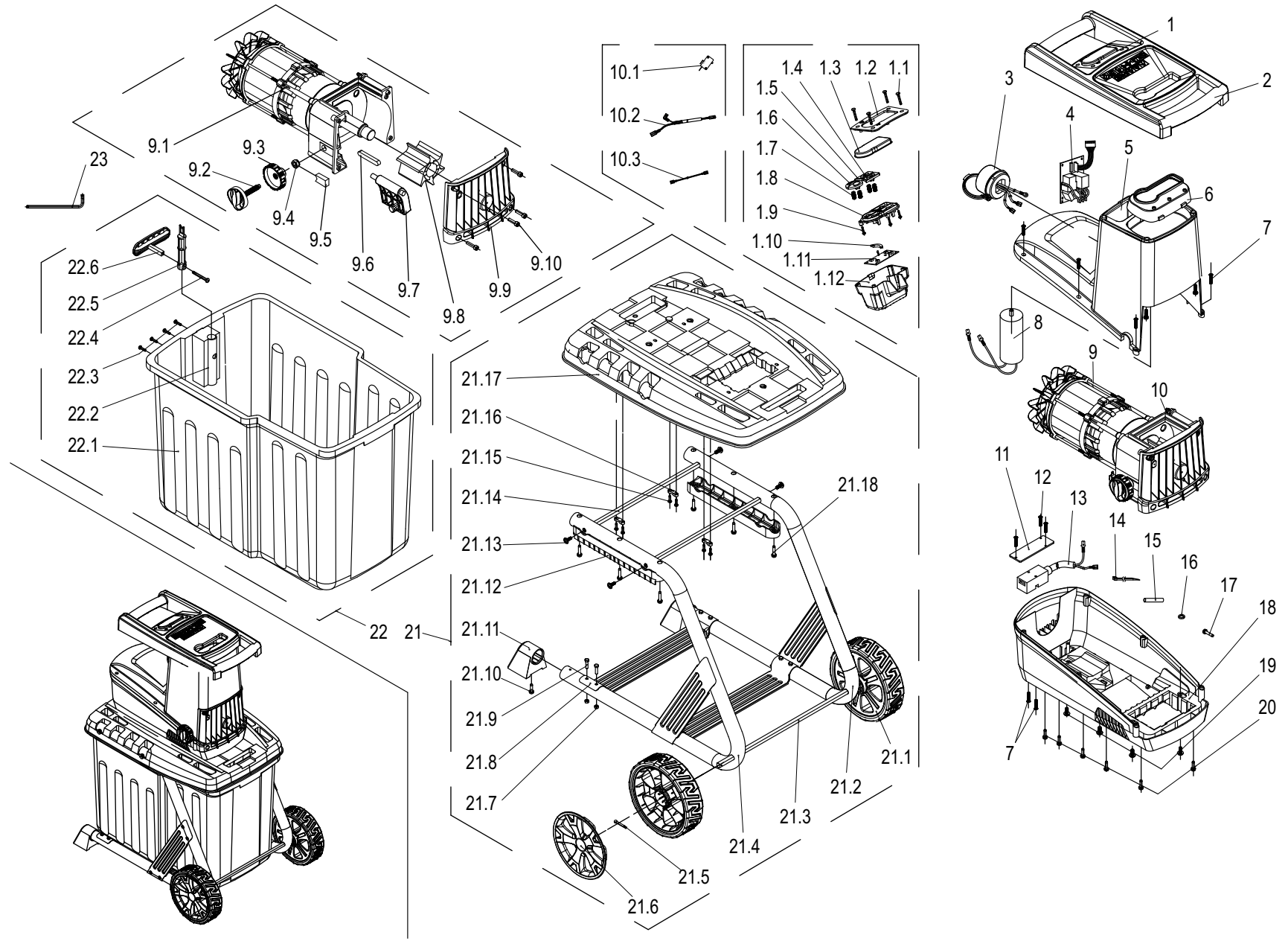
1

FH-2500
FH-2500
FH-2500
FH-2500




 A member of the **Takita** Group

Seite / Page	Pos.	Teil-Nr. Part No. No. de pièce No. de pieza	Hinweise Notes Renseign. Nota	Bezeichnung	Spezifikation Specification	Description	Désignation	Denominación
1	1	652 023 652		SCHALTERGEHÄUSE KPL.		SWITCH BOX ASS'Y	INTERRUPTEUR CPL.	INTERRUPTOR CPL.
1	1.1	652 023 653		SCHRAUBE SELBSTSCHNEIDEND	4x16	SELF-TAPPING SCREW	VIS DE FORAGE	TORNILLO PERFORADOR
1	1.2	652 023 654		ABDECKUNG OBEN		SWITCH BOX UPPER COVER	COUVERCLE EN HAUT	CUBIERTA ARRIVA
1	1.3	652 023 655		WASSERDICHTER ABDECKUNG		WATER PROOF COVER	COUVERCLE	CUBIERTA
1	1.4	652 023 656		EINSCHALTTASTE	green	SWITCH ON BUTTON	BOUTON D'INTERRUPTEUR	BOTÓN DE MANDO
1	1.5	652 023 657		STOPPTASTE	red	STOP BUTTON	TOUCHE D'ARRÊT	TECLA DE PARADA
1	1.6	652 023 658		DRUCKTASTE	yellow	PRESS BUTTON	BOUTON-POUSOIR	PULSADOR
1	1.7	652 024 819		FEDER		SPRING	RESSORT	MUELLE
1	1.8	652 023 660		DRUCKPLATTE		PRESSBOARD	PLAQUE	PLACA
1	1.9	652 023 661		SCHRAUBE SELBSTSCHNEIDEND	3x8	SELF-TAPPING SCREW	VIS DE FORAGE	TORNILLO PERFORADOR
1	1.10	652 023 662		DECKEL		LIGHT GUIDE COVER	CAPOT	CUBIERTA
1	1.11	652 023 663		PLATINE, BEDIENUNG		OPERATION PCB	PLATINE, COMMANDE	PLETINA, REGLAJE
1	1.12	652 023 664		ABDECKUNG UNTEN		SWITCH BOX LOWER COVER	COUVERCLE EN BAS	CUBIERTA ABAJO
1	2	652 024 820		GRIFF		HANDLE	POIGNÉE	MANGO
1	3	652 023 666		STECKERGEHÄUSE KPL.		PLUG COVER ASS'Y	CONNECTEUR CPL.	ENCHUFE CPL.
1	4	652 023 676		PLATINE, STEUERUNG		CONTROL PCB	PLATINE, COMMANDE	PLETINA, CONTROL
1	5	652 023 762		GEHÄUSE OBEN	DOLMAR RED	UPPER HOUSING	CARTER SUPÉRIEUR	CÂRTER SUPERIOR
1	6	652 023 679		TRICHTER		HOPPER	ENTONNOIR	EMBUDO
1	7	652 023 680		SCHRAUBE SELBSTSCHNEIDEND	50x20	SELF-TAPPING SCREW	VIS DE FORAGE	TORNILLO PERFORADOR
1	8	652 024 821		KONDENSATOR		CAPACITOR	CONDENSATEUR	CONDENSADOR
1	9	652 023 682		MOTOR MIT MESSERWALZE KPL.		MOTOR WITH KNIFE CYLINDER ASS'Y	MOTEUR AVEC COUTEAU CPL.	MOTOR CON CUCHILLA CPL.
1	9.1	652 023 732		MOTOR KPL.		MOTOR CPL.	MOTEUR CPL.	MOTOR CPL.
1	9.2	652 023 702		EINSTELLKNOPF		ADJUSTING KNOP	BOUTON DE REGLAGE	MANDO DE AJUSTE
1	9.3	652 023 700		FESTSTELLKNOPF		LOCK KNOB	BOUTON DE BLOCAGE	BOTÓN DE BLOQUEO
1	9.4	652 023 699		SICHERUNGSMUTTER	M10	SELF-LOCKING NUT	ECROU AUTOBLOQUANT	TUERCA AUTOBLOCANTE
1	9.5	652 023 704		KLEMMSTÜCK		PRESSBOARD	DISPOSITIF DE SERRAGE	SOPORTE PRESOR
1	9.6	652 023 697		PASSFEDER		FEATHER KEY	CLAVETTE	CHAVETA
1	9.7	652 023 709		PRALLPLATTE		FEEDING BAFFLE PLATE	DÉFLECTEUR	PLACA DEFLECTORA
1	9.8	652 023 710		MESSERWALZE	Ø86x70	KNIFE CYLINDER	COUTEAU	CUCHILLA
1	9.9	652 024 822		VORDERDECKEL		FRONT COVER ASSY.	COUVERCLE AVANT	CUBIERTA DELANTERA
1	9.10	652 024 823		INNEN-6KT-SCHRAUBE	M6x30	SOCKET HEAD SCREW	VIS	TORNILLO
1	10	652 024 824		MECHANISCHER SCHALTER KPL.		MECHANICAL SWITCH ASS'Y	INTERRUPTEUR CPL.	INTERRUPTOR CPL.
1	10.1	652 024 825		MIKROSCHALTER		MICRO SWITCH	INTERRUPTEUR	INTERRUPTOR
1	10.2	652 024 826		2-PHASEN VERBINDUNGSKABEL		2 CORE CONNECTION CABLE	CÂBLE DE RACCORDEMENT	CABLE DE CONEXIÓN
1	10.3	652 024 827		VERBINDUNGSKABEL		CONNECTION CABLE	CÂBLE DE RACCORDEMENT	CABLE DE CONEXIÓN
1	11	652 023 717		DRUCKPLATTE FÜR SCHALTER		SWITCH PRESSBOARD	PLAQUE	PLACA
1	12	652 024 828		SCHRAUBE	4x12	SCREW	VIS	TORNILLO
1	13	652 023 719		MECHANISCHER SCHALTER KPL.		MECHANICAL SWITCH ASS'Y	INTERRUPTEUR CPL.	INTERRUPTOR CPL.
1	14	652 023 726		KABELBINDER	L=150	NYLON BAND	BRIDE DE FIXATION	ABRAZADERA
1	15	652 024 829		SCHRUMPFSCHLAUCH	φ6	HEAT SHRINKABLE TUBE	TUBE FLEXIBLE THERMORÉTRACTABLE	TUBO TERMORRETRACTIL
1	16	652 023 728		SICHERUNGSCHEIBE	φ5	LOCK WASHER	RONDELLE DE SÉCURITÉ	ARANDELA SEGURIDAD



FH-2500

1

FH-2500
FH-2500
FH-2500
FH-2500




 A member of the **Takita** Group

Seite / Page	Pos.	Teil-Nr. Part No. No. de pièce No. de pieza	Hinweise Notes Renseign. Nota	Bezeichnung	Spezifikation Specification	Description	Désignation	Denominación
1	17	1 652 023 729		SCHRAUBE	M5x16	SCREW	VIS	TORNILLO
1	18	1 652 024 830		GEHÄUSE UNTEN		LOWER HOUSING	CARTER INFERIEURE	CÀRTER INFERIOR
1	19	4 652 023 731		SCHRAUBE	M6x16	SCREW	VIS	TORNILLO
1	20	6 652 023 747		SCHRAUBE SELBSTSCHNEIDEND	5x25	SELF-TAPPING SCREW	VIS DE FORAGE	TORNILLO PERFORADOR
1	21	1 652 023 736		RAHMEN KPL.		FRAME ASSEMBLY	CADRE CPL.	MARCO CPL.
1	21.1	2 652 023 847		VORDERRAD		FRONT WHEEL	ROUE AVANT	RUEDA DELANTERA
1	21.2	1 652 023 739		RAHMENROHR LINKS		LEFT FRAME TUBE	CADRE GAUCHE	MARKO IZQ.
1	21.3	1 652 023 740		RADACHSE		WHEEL AXLE	AXE ROUE	EJE RUEDA
1	21.4	1 652 023 741		RAHMENROHR RECHTS		RIGHT FRAME TUBE	CADRE DROITE	MARKO DERECHA
1	21.5	1 652 023 742		SPLINT	2,5x25	COTTER PIN	GOUPILLE	PASADOR
1	21.6	2 652 023 905		RADKAPPE VORN		FRONT WHEEL COVER	CHAPEAU DE MOYEU	CAPERUZA DE RUEDA
1	21.7	8 652 023 744		SICHERUNGSMUTTER	M5	SELF-LOCKING NUT	ECROU AUTOBLOQUANT	TUERCA AUTOBLOCANTE
1	21.8	2 652 023 745		PLATTE		BASE PLATE	PLAQUE	PLACA
1	21.9	8 652 024 831		BOLZEN	M5X12	BOLT	VIS	TORNILLO
1	21.10	2 652 024 832		SCHRAUBE SELBSTSCHNEIDEND	ST5x16	3 IN 1 SELF-TAPPING SCREW	VIS DE FORAGE	TORNILLO PERFORADOR
1	21.11	2 652 023 748		STÜTZFUß		SUPPORTING FOOT	PIED	PIE
1	21.12	2 652 023 749		RAHMENFIXIERBLECH		FRAME FIX PLATE	FIXATION	FIJACIÓN
1	21.13	4 652 024 833		BOLZEN	M6x16	BOLT	VIS	TORNILLO
1	21.14	2 652 023 751		STÜTZACHSE		SUPPORTING AXLE	SUPPORT	SOPORTE
1	21.15	6 652 024 828		SCHRAUBE	4x12	SCREW	VIS	TORNILLO
1	21.16	3 652 023 752		KABELKLEMME		CABLE PRESSBOARD	BORNE DE CÂBLE	BORNES DE CABLE
1	21.17	1 652 023 753		DECKEL FÜR AUFFANGBEHÄLTER		BOX COVER	COUVERCLE	TAPA
1	21.18	6 652 023 747		SCHRAUBE SELBSTSCHNEIDEND	5x25	SELF-TAPPING SCREW	VIS DE FORAGE	TORNILLO PERFORADOR
1	22	1 652 023 754		AUFFANGBEHÄLTER KPL.	Black, DOLMAR LOGO	COLLECTION BOX ASS'Y	COLLECTEUR CPL.	CONTENEDOR CPL.
1	22.1	1 652 023 765		AUFFANGBEHÄLTER	DOLMAR	COLLECTION BOX	COLLECTEUR	CONTENEDOR
1	22.2	1 652 023 757		DRUCKKNOPFSOCKEL		PUSH BUTTON BASE	SOCLE	BASE
1	22.3	4 652 024 828		SCHRAUBE	4x12	SCREW	VIS	TORNILLO
1	22.4	1 652 024 835		SCHRAUBE SELBSTSCHNEIDEND	5x35	SELF-TAPPING SCREW	VIS DE FORAGE	TORNILLO PERFORADOR
1	22.5	1 652 023 759		SCHALTSTANGE		MECHANICAL SWITCH PUSH ROD	TRINGLE DE COMMANDE	VARA CONMUTADORA
1	22.6	1 652 023 760		DRUCKKNOPF	DOLMAR RED	PUSHBUTTON	BOUTON-POUSSOIR	BOTÓN PULSADOR
1	23	1 652 024 836		STECKSCHLÜSSEL	5mm	SPANNER	CLÉ À DOUILLE	LLAVE



	Zeichenerklärung	Key to symbols	Légende	Explicación de símbolos
=> 1999999 2000000 => 2003.04 => TI 2003/07 Acc. = { m Corr.	Produktion bis Serien-Nr. Neues Teil ab Serien-Nr. Neues Teil ab Jahr / Monat Siehe Technische Information Jahr / Nr. Zubehör (nicht im Lieferumfang) Keine Serienausführung, jedoch verwendbar Beinhaltet Positions-Nr. Meterware Druckfehlerberichtigung	Production to serial number New part from serial number New part from Year / Month See Technical Information Year / No. Accessories (not included in the delivery inventory) No standard execution, may be used Contains item number Sold by the meter Error correction	Production jusqu'à n° de série Nouvelle pièce à partir du n° de série Nouvelle pièce à partir de année / mois Voir information technique année / n° Accessoires (non compris dans la livraison) Aucune exécut. en série, cependant utilisable contient n° de numéro Au mètre Rectification d'erreurs	Producción hasta N° de serie Pieza nueva a partir de N° de serie Pieza nueva a partir de año / mes Véase inform. técnico año / N° Accesorios (no incluido en la extensión del suministro) No es de serie, pero sirve Contiene pos N° Por metro Fe de erratas
	Änderungen vorbehalten	Specifications subject to change without notice	Changements sans préavis	Mejoras constructivas sin previo aviso