

Spare Parts List
Ersatzteilliste
Liste de pièces détachées
Lista de piezas de repuesto

2012-05

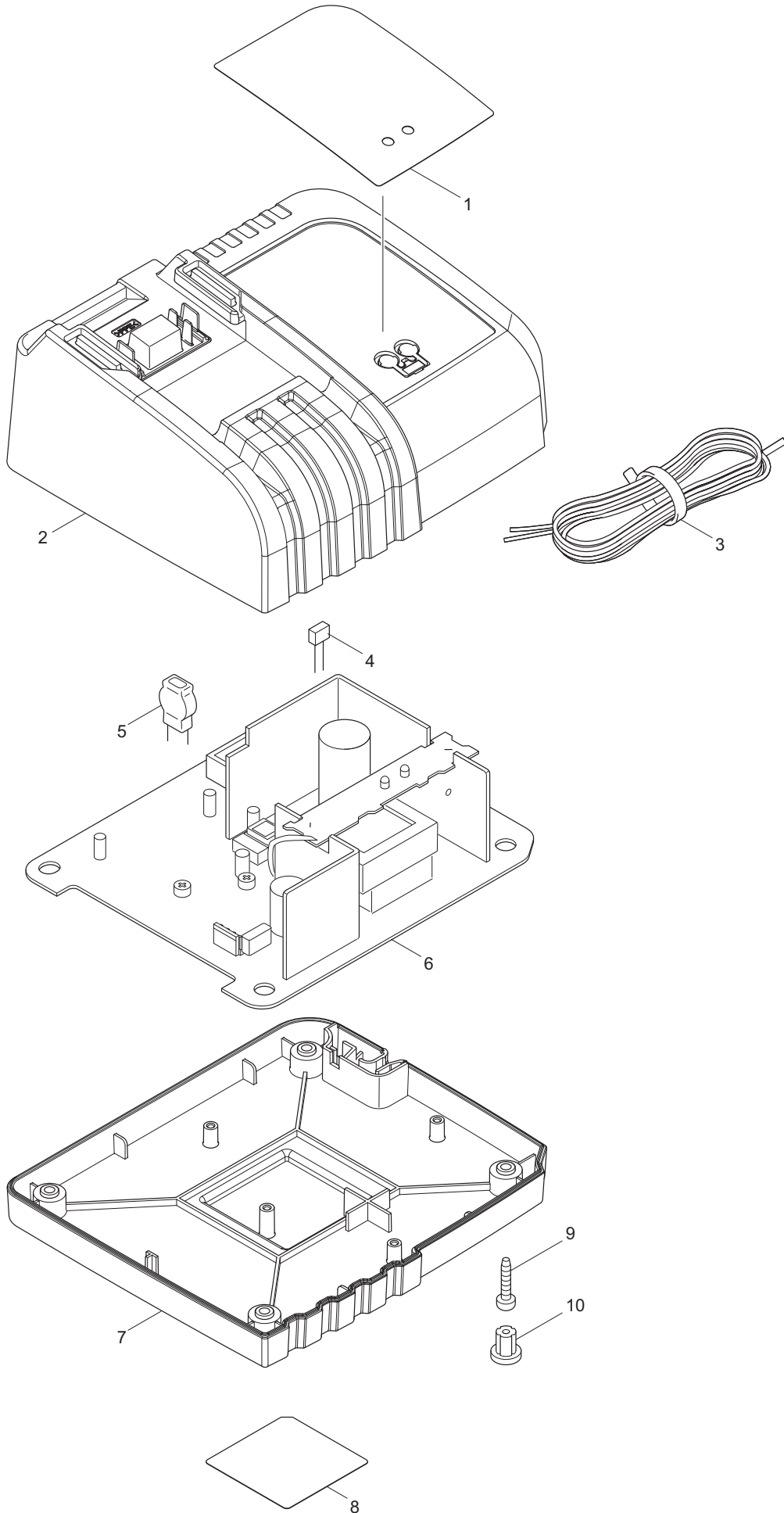
LG-3622

DOLMAR



A member of the *Makita* Group

LG-3622 (D, GB, F, E)



LG-3622

1

LG-3622
LG-3622
LG-3622
LG-3622**DOLMAR**

A member of the *Makita* Group

Seite / Page	Pos.	LG-3622	Teil-Nr. Part No. No. de pièce No. de pieza	Hinweise Notes Renseign. Nota	Bezeichnung	Spezifikation Specification	Description	Désignation	Denominación
1	0	1	660 362 200		BATTERIELADEGERÄT	LG-3622	BATTERY CHARGER	CHARGEUR DE BATTERIES	CARGADOR DE BATERÍAS
1	1	1	660 892 612		SCHILD LADEZUSTAND		CHARGING CONDITION LABEL	LABEL ÉTAT DE CHARGE	ETIQUETA CONDICIÓN DE CARGA
1	2	1	660 141 067		LADEGEHÄUSE KPL.		CHARGER CASE COMPLETE	CARTER	CÁRTER
1	3	1	660 667 884		KABEL		POWER SUPPLY CORD UNIT	CÂBLE	CABLE
1	4	1	660 652 792		SICHERUNG		FUSE	FUSIBLE	FUSIBLE
1	5	1	660 647 306		VARISTOR		VARISTOR	VARISTANCE	VARISTANCIA
1	6	1	660 620 042		LADESCHALTUNG	INC. 4,5	CHARGING CIRCUIT	CIRCUIT DE CHARGE	CIRCUITO DE CARGA
1	7	1	660 452 374		LADEGEHÄUSEABDECKUNG		CHARGER CASE COVER	COUVERCLE	CUBIERTA
1	9	4	660 266 426		SCHNEIDSCHRAUBE	4X20	TAPPING SCREW	VIS TARAUDEUSE	TORNILLO DE ROSCA CORTANTE
1	10	4	660 286 255		VERSCHLUßKAPPE	13	CAP	BOUCHON	TAPON

1

LG-3622
 LG-3622
 LG-3622
 LG-3622

	Zeichenerklärung	Key to symbols
=> 1999999 2000000 => 2003.04 => TI 2003/07 Acc. = { m Corr.	Produktion bis Serien-Nr. Neues Teil ab Serien-Nr. Neues Teil ab Jahr / Monat Siehe Technische Information Jahr / Nr. Zubehör (nicht im Lieferumfang) Keine Serienausführung, jedoch verwendbar Beinhaltet Positions-Nr. Meterware Druckfehlerberichtigung	Production to serial number New part from serial number New part from Year / Month See Technical Information Year / No. Accessories (not included in the delivery inventory) No standard execution, may be used Contains item number Sold by the meter Error correction
	Änderungen vorbehalten	Specifications subject to change without notice
	Légende	Explicación de símbolos
=> 1999999 2000000 => 2003.04 => TI 2003/07 Acc. = { m Corr.	Production jusqu'à n° de série Nouveau pièce à partir du n° de série Nouveau pièce à partir de année / mois Voir information technique année / n° Accessoires (non compris dans la livraison) Aucune exécut. en série, cependant utilisable contient n° de numéro Au mètre Rectification d'erreurs	Producción hasta N° de serie Pieza nueva a partir de N° de serie Pieza nueva a partir de año / mes Véase inform. técnico año / N° Accesorios (no incluido en la extensión del suministro) No es de serie, pero sirve Contiene pos N° Por metro Fe de erratas
	Changements sans préavis	Mejoras constructivas sin previo aviso