

Spare Parts List  
Ersatzteilliste  
Liste de pièces détachées  
Lista de piezas de repuesto

2012-05

AA-3618 CL

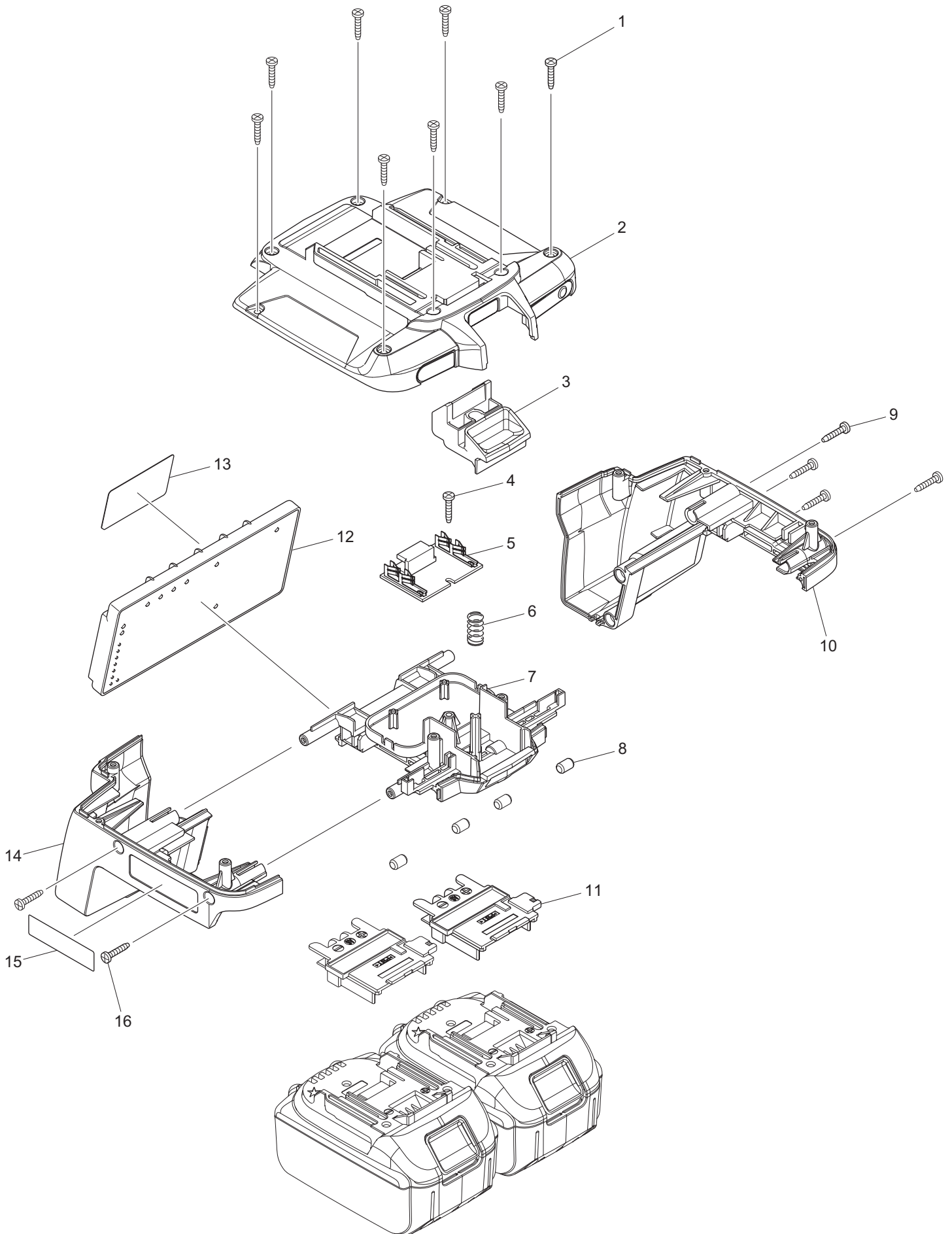
---

**DOLMAR**



A member of the *Makita* Group

AA-3618CL (D, GB, F, E)



AA-3618 CL

1

AA-3618 CL  
AA-3618 CL  
AA-3618 CL  
AA-3618 CL**DOLMAR**  
A member of the *Makita* Group

Seite / Page	Pos.	AA-3618 CL	Teil-Nr. Part No. No. de pièce No. de pieza	Hinweise Notes Renseign. Nota	Bezeichnung	Spezifikation Specification	Description	Désignation	Denominación
1	1	8	367 266 130		GEWINDESCHNEIDS CHRAUBE	3x16	TAPPING SCREW BIND TP	VIS TARAUDEUSE	TORNILLO DE ROSCA CORTANTE
1	2	1	660 141 393		OBERE ABDECKUNG KPL.		TOP COVER COMPLETE	COUVERCLE SUPÉRIEUR CPL.	CUBIERTA SUPERIOR CPL.
1	2	1	660 890 759		SICHERHEITSAUFKL EBER		CAUTION LABEL	PLAQUE	CALCOMANIA
1	3	1	660 453 383		HAKEN		HOOK	TENON	GANCHO
1	4	1	367 266 130		GEWINDESCHNEIDS CHRAUBE	3x16	TAPPING SCREW BIND TP	VIS TARAUDEUSE	TORNILLO DE ROSCA CORTANTE
1	5	1	660 620 071		ANSCHLUSSPLATTE KPL.		TERMINAL BOARD COMPLETE	PLAQUETTE D'OBTURATION CPL.	PLACA DE CONEXIONES CPL.
1	6	1	660 234 121		DRUCKFEDER	8	COMPRESSION SPRING	RESSORT DE PRESSION	MUELLE DE COMPRESIÓN
1	7	1	660 453 379		ZENTRALGEHÄUSE		CENTER CASE	CARTER	CÁRTER
1	8	4	660 263 005		GUMMISTIFT	6	RUBBER PIN	CHEVILLE EN CAOUTCHOUC	ESPIGA DE GOMA
1	9	4	367 266 130		GEWINDESCHNEIDS CHRAUBE	3x16	TAPPING SCREW BIND TP	VIS TARAUDEUSE	TORNILLO DE ROSCA CORTANTE
1	10	1	660 187 428		SEITENABDECKUNG SATZ	INC. 14,15	SIDE COVER, SET	COUVERCLE, JEU	CUBIERTA, JUEGO
1	11	2	660 643 899		ANSCHLUSSKLEMME		TERMINAL	BORNE	BORNE
1	12	1	660 620 070		ADAPTER-SCHALTUN G		ADAPTER CIRCUIT	CIRCUIT ADAPTATEUR	CIRCUITO ADAPTADOR
1	13	1	660 896 619		SCHILD	AA-3618 CL	NAME PLATE	PLAQUE	PLACA
1	14	1	660 187 428		SEITENABDECKUNG SATZ	INC. 14,15	SIDE COVER, SET	COUVERCLE, JEU	CUBIERTA, JUEGO
1	15	1	660 890 822		SCHILD	DOLMAR LOGO	LABEL	PLAQUE	CALCOMANIA
1	16	2	367 266 130		GEWINDESCHNEIDS CHRAUBE	3x16	TAPPING SCREW BIND TP	VIS TARAUDEUSE	TORNILLO DE ROSCA CORTANTE

1

 AA-3618 CL  
 AA-3618 CL  
 AA-3618 CL  
 AA-3618 CL

	<b>Zeichenerklärung</b>	<b>Key to symbols</b>
=> 1999999 2000000 => 2003.04 => TI 2003/07 Acc. = { m Corr.	Produktion bis Serien-Nr. Neues Teil ab Serien-Nr. Neues Teil ab Jahr / Monat Siehe Technische Information Jahr / Nr. Zubehör (nicht im Lieferumfang) Keine Serienausführung, jedoch verwendbar Beinhaltet Positions-Nr. Meterware Druckfehlerberichtigung	Production to serial number New part from serial number New part from Year / Month See Technical Information Year / No. Accessories (not included in the delivery inventory) No standard execution, may be used Contains item number Sold by the meter Error correction
	Änderungen vorbehalten	Specifications subject to change without notice
	<b>Légende</b>	<b>Explicación de símbolos</b>
=> 1999999 2000000 => 2003.04 => TI 2003/07 Acc. = { m Corr.	Production jusqu'à n° de série Nouveau pièce à partir du n° de série Nouveau pièce à partir de année / mois Voir information technique année / n° Accessoires (non compris dans la livraison) Aucune exécut. en série, cependant utilisable contient n° de numéro Au mètre Rectification d'erreurs	Producción hasta N° de serie Pieza nueva a partir de N° de serie Pieza nueva a partir de año / mes Véase inform. técnico año / N° Accesorios (no incluido en la extensión del suministro) No es de serie, pero sirve Contiene pos N° Por metro Fe de erratas
	Changements sans préavis	Mejoras constructivas sin previo aviso