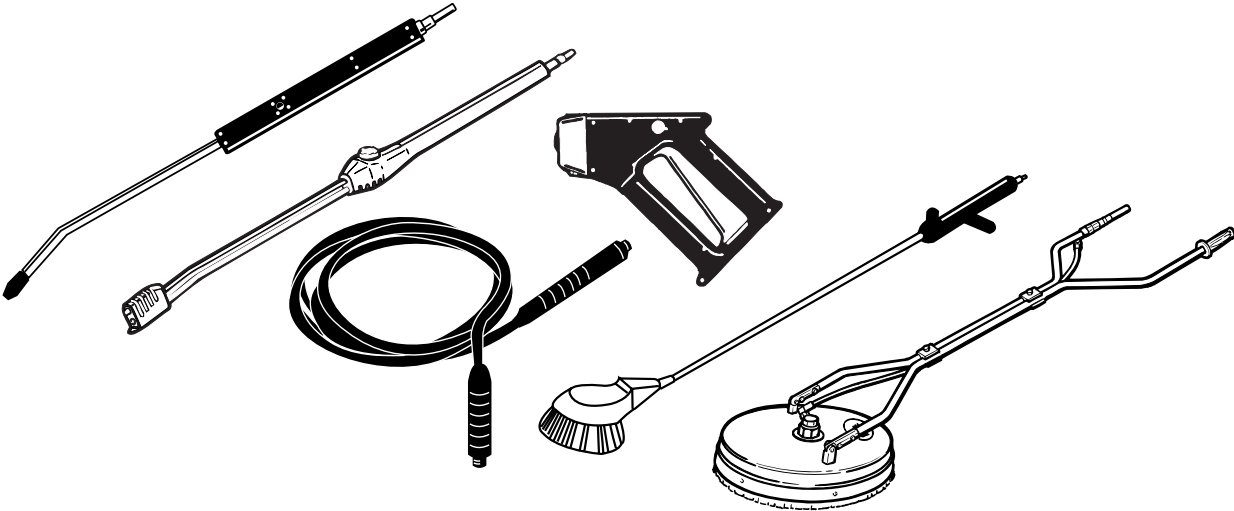


Ersatzteilliste

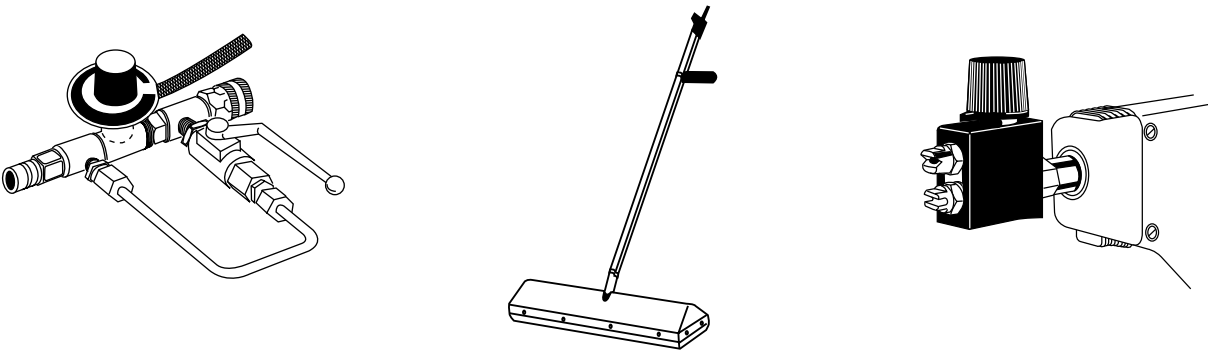
Spare Parts List

8/99




Profi - Zubehör

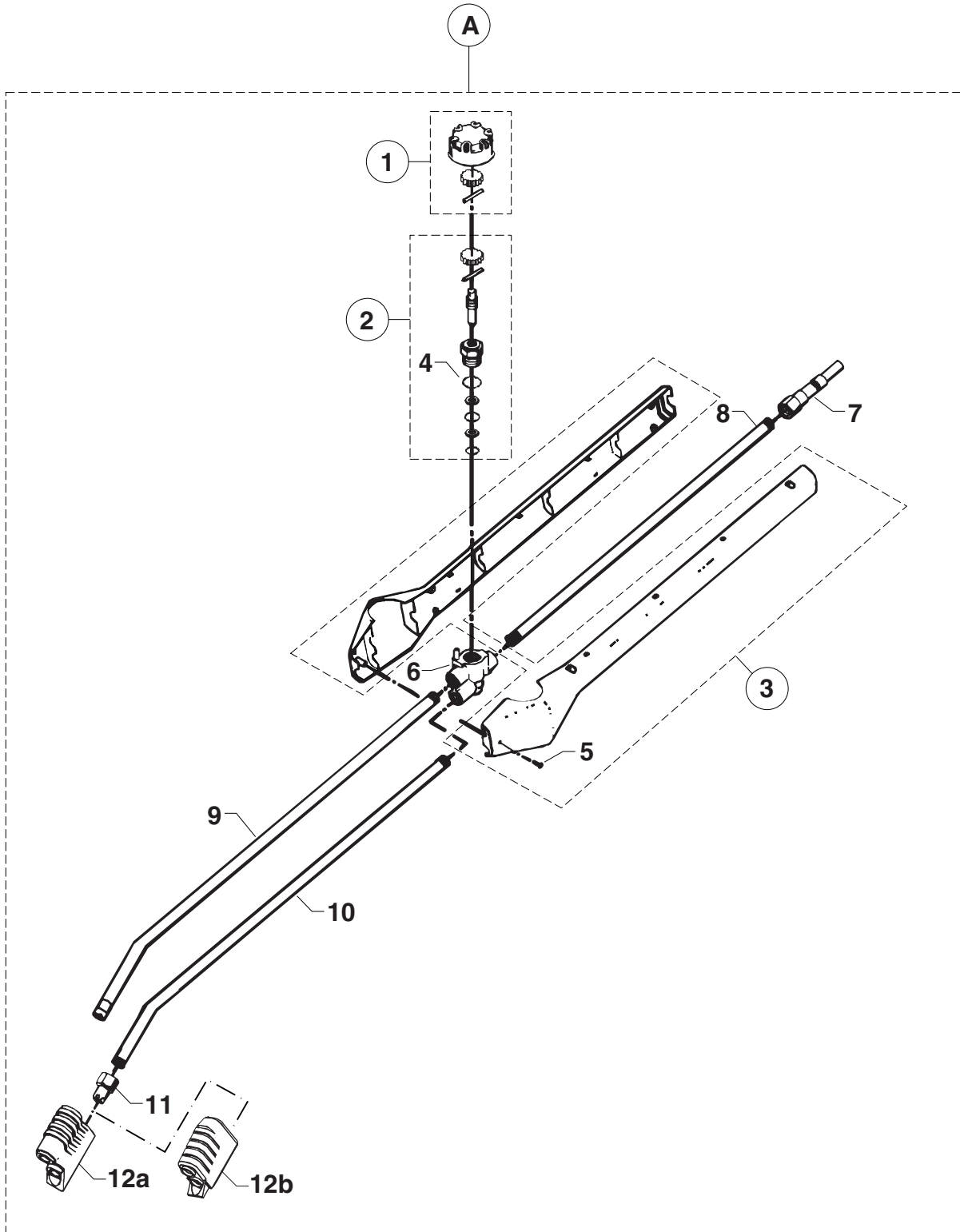
Professional Accessories



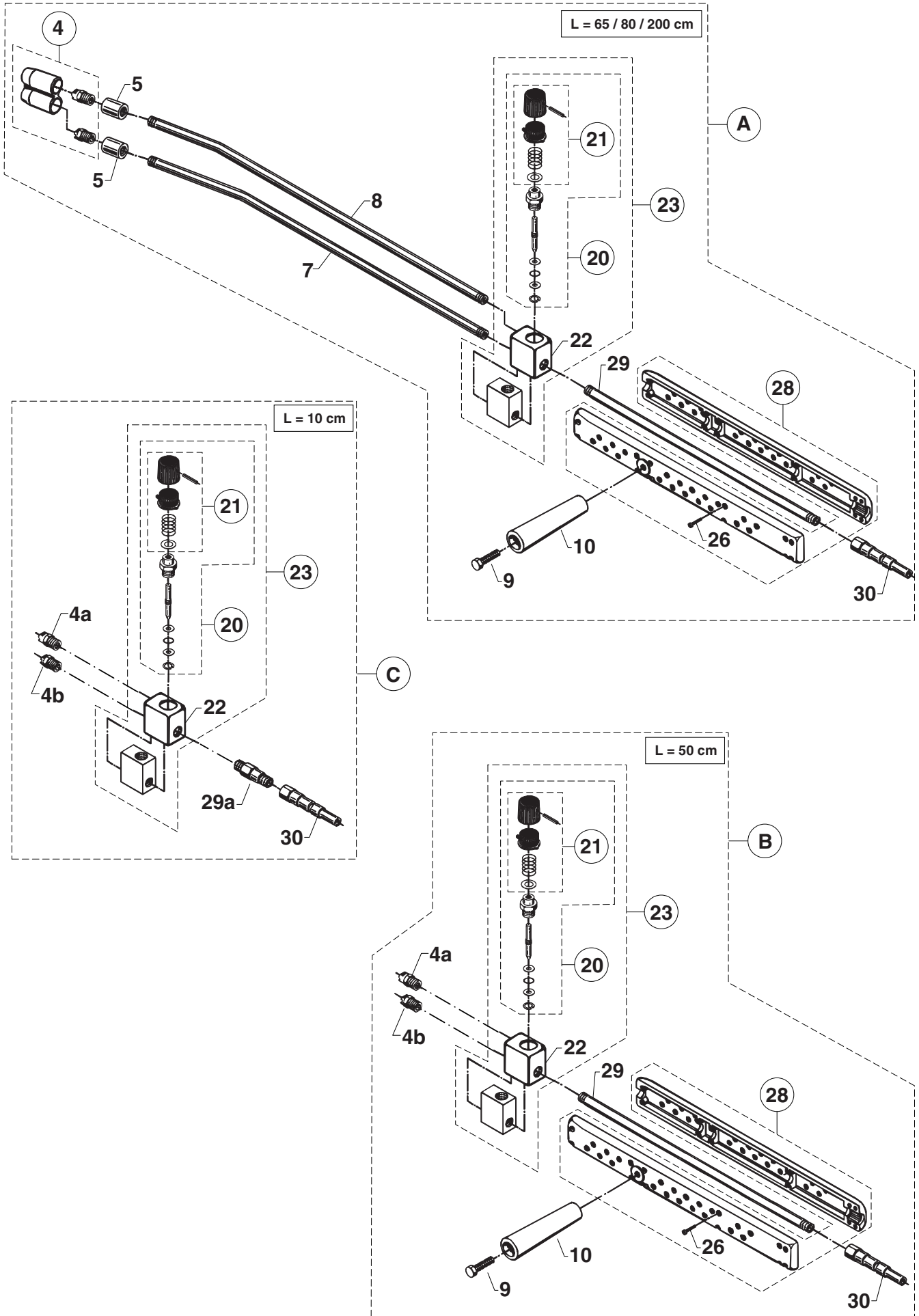
DOLMAR

995 700 186 (D, GB)

HP-1500 HP-1600 HP-1750 HP-2000 HP-145 H HP-155 H HP-160 H HP-1600 H										2		Sprühhandgriffe mit Schlauch Spray handles with hose			
Pos.	Anzahl Quantity										Teil-Nr. Part No.	Hinweise Notes	Benennung	Description	
A	1	1	1	1	1	1	1	1	1	1	601 117 571	=>	Sprühhandgriff mit Gelenk	Spray handle with swivel	
A	1	1	1	1	1	1	1	1	1	1	601 119 402	<=	Sprühhandgriff mit Gelenk	Spray handle with swivel	
B											601 117 597	Stationäranlage	Sprühhandgriff, druckentlastet	Spray handle, press. relieved	
1	1	1	1	1	1	1	1	1	1	1	601 800 192		Sicherungsring	Circlip	
3	1	1	1	1	1	1	1	1	1	1	604 000 048		Auslöser	Release	
4	1	1	1	1	1	1	1	1	1	1	604 600 730		Dichtung	Gasket	
5a	1	1	1	1	1	1	1	1	1	1	603 400 397		Ventilgehäuse	Valve housing	
5b											606 300 903		Ventilgehäuse	Valve housing	
6	1	1	1	1	1	1	1	1	1	1	603 000 924		U-Manschette	U-seal	
7	1	1	1	1	1	1	1	1	1	1	601 118 066		Rep.-Satz, Auslösegriff	Repair kit, release handle	
8	1	1	1	1	1	1	1	1	1	1	601 118 108		Rep.-Satz, Griff	Repair kit, handle	
11	9	9	9	9	9	9	9	9	9	9	601 807 429		Schraube M3x16	Screw	
12	1	1	1	1	1	1	1	1	1	1	601 800 200		Sicherungsring	Circlip	
13a	1	1	1	1	1	1	1	1	1	1	604 000 063		Sicherheitsschloß	Safety lock	
13b											604 001 160		Sicherheitsschloß	Safety lock	
16	1	1	1	1	1	1	1	1	1	1	603 400 413		Druckplatte	Pressure nipple	
17	1	1	1	1	1	1	1	1	1	1	603 400 421		Paßstift	Pin	
18	1	1	1	1	1	1	1	1	1	1	604 000 055		Griff	Handle	
24	1	1	1	1	1	1	1	1	1	1	603 000 072		O-Ring	O-ring	
27											603 001 187		O-Ring	O-ring	
28	1	1	1	1	1	1	1	1	1	1	603 000 064		O-Ring	O-ring	
29a	1	1	1	1	1	1	1	1	1	1	603 400 439		Pfropfen	Plug	
29b											606 300 900		Pfropfen	Plug	
30a	1	1	1	1	1	1	1	1	1	1	601 118 074		Rep.-Satz, Ventilgeh./Auslösehebel	Rep. kit, valve hous./release trig.	
30b											601 118 140		Rep.-Satz, Ventilgeh./Auslösehebel	Rep. kit, valve hous./release trig.	
31	1	1	1	1	1	1	1	1	1	1	606 401 746		Einsatzstück	Adaptor	
32	1	1	1	1	1	1	1	1	1	1	601 405 398		Rohr mit Gelenk	Pipe with swivel	
39											601 119 829	passend für •	2 x Stutzen + Mantel 3/8"	2 x Socket + jacket	
40	1	1		1							601 405 569	max. 150°	Hochdruckschlauch 10 m	High pressure hose	
40	=	=	1	=	1						606 101 766	max. 150°	Hochdruckschlauch • 10 m	High pressure hose	
40	=	=	=	=	=	=	=	=	=	=	601 402 064	max. 150°	Hochdruckschlauch • 15 m	High pressure hose	
40	=	=	=	=	=	=	=	=	=	=	601 402 072	max. 150°	Hochdruckschlauch • 20 m	High pressure hose	
40	1	1		1							606 404 328	max. 150°	Hochdruckschlauch 20 m	High pressure hose	
40		=	=	=	=						601 402 080	max. 150°	Hochdruckschlauch • 25 m	High pressure hose	
40		=	=	=	=						601 402 098	max. 150°	Hochdruckschlauch • 30 m	High pressure hose	
40		=	=	=	=						601 402 759	max. 150°	Hochdruckschlauch • 50 m	High pressure hose	
40	=	=	=	=	=						606 101 767	max. 100°	Hochdruckschl. GRAU • 10 m	High pressure hose, grey	
40	=	=	=	=	=						601 401 983	max. 100°	Hochdruckschl. GRAU • 15 m	High pressure hose, grey	
40	=	=	=	=	=						601 401 991	max. 100°	Hochdruckschl. GRAU • 20 m	High pressure hose, grey	
40	=	=	=	=	=						601 402 007	max. 100°	Hochdruckschl. GRAU • 25 m	High pressure hose, grey	
40	=	=	=	=	=						601 402 015	max. 100°	Hochdruckschl. GRAU • 30 m	High pressure hose, grey	
41	2	2	2	2	2	2	2	2	2	2	601 801 075		Dichtungsscheibe	Sealing washer	
42	1	1	1	1	1	1	1	1	1	1	601 118 090		Kupplungssatz f. Schlauch H.d.	Coupling kit f. hose, H.p.	
43	1	1	1	1	1	1	1	1	1	1	601 118 132		Rep.-Satz, Dichtung / O-Ring	Repair kit, gasket / O-ring	
44	1	1	1	1	1	1	1	1	1	1	601 402 890		Schnellkupplung kpl. H.d.	Quick coupling cpl., H.p.	
45	1	1	1	1	1	1	1	1	1	1	601 600 493		Schnellkupplungsnippel H.d.	Nipple f. quick coupling, H.p.	
45	1	1	1	1	1	1	1	1	1	1	601 603 101		Schnellkupplungsnippel, RF H.d.	Nipple f. quick coupl., SS, H.p.	
46	1	1	1	1	1	1	1	1	1	1	601 602 945		Schnellkupplung kpl. N.d.	Quick coupling cpl., L.p.	
47	1	1	1	1							601 604 669		Schnellkupplungsnippel 1/2", N.d.	Nipple f. quick coupling, L.p.	
48	1	1	1	1	1	1	1	1	1	1	601 600 659		Schnellkupplungsnippel 3/4", N.d.	Nipple f. quick coupling, L.p.	



HP-1500 HP-1600 HP-1750 HP-2000 HP-145 H HP-155 H HP-160 H HP-1600 H										3		Tornado Doppel-Sprührohre / Double spray lances		DOLMAR	
Pos.	Anzahl Quantity										Teil-Nr. Part No.	Hinweise Notes	Benennung	Description	
													Tornado Sprührohr kpl.	Tornado spray lance cpl.	
A	1										606 401 206		Tornado, 92 cm, VIOLETT 03	Tornado, 92 cm, violet	
A	1										606 401 207		Tornado, 92 cm, BRONZE 035	Tornado, 92 cm, bronze	
A											606 401 195	1220 H	Tornado, BLAU 04	Tornado, blue	
A		1	1								606 401 196		Tornado, GELB 05	Tornado, yellow	
A											606 401 197	03K, C3K	Tornado, GRÜN 06	Tornado, green	
A											606 401 198	03V, C3V	Tornado, GRAU 065	Tornado, grey	
A	1										606 401 201		Tornado, RF, BRONZE 035	Tornado, SS, bronze	
A											606 401 202	1220 H	Tornado, RF, BLAU 04	Tornado, SS, blue	
A		1	1								606 401 203		Tornado, RF, GELB 05	Tornado, SS, yellow	
A											606 401 204	03K, C3K	Tornado, RF, GRÜN 06	Tornado, SS, green	
A											606 401 205	03V, C3V	Tornado, RF, GRAU 065	Tornado, SS, gray	
1	1	1	1	1	1	1	1	1	1	1	606 408 000		Drehgriff kpl.	Adjusting knob cpl.	
2	1	1	1	1	1	1	1	1	1	1	606 408 001		Spindel kpl.	Spindle cpl.	
3	1	1	1	1	1	1	1	1	1	1	601 119 830		Rep.-Satz, Sprührohr Schalen	Repair kit, spray lance shells	
4	1	1	1	1	1	1	1	1	1	1	603 000 064		O-Ring	O-ring	
5	5	5	5	5	5	5	5	5	5	5	601 814 585		Schraube 3x12	Screw	
6	1	1	1	1	1	1	1	1	1	1	606 408 002		Gehäuse	Housing	
7	1	1	1	1	1	1	1	1	1	1	601 609 305		Schnellkupplungsniessel, RF	Nipple for spray lance, SS	
8	1	1	1	1	1	1	1	1	1	1	602 405 330	⇒11/96	Einlaßrohr	Inlet tube	
8	1	1	1	1	1	1	1	1	1	1	602 406 500	11/96 ⇒	Einlaßrohr	Inlet tube	
8	1	1	1	1	1	1	1	1	1	1	602 406 155	⇒11/96	Einlaßrohr, RF	Inlet tube, SS	
8	1	1	1	1	1	1	1	1	1	1	602 406 501	11/96 ⇒	Einlaßrohr, RF	Inlet tube, SS	
9		1	1								606 408 003		Niederdruckrohr mit Düse für Standard-Lanze L= 100 cm	Low press. tube w. nozzle for standard lance L= 100 cm	
9		1	1								606 408 004		für RF-Lanze L= 100 cm	for SS lance L= 100 cm	
9	1	1		1	1						606 401 208		für Tornado-Lanze L= 92 cm	for Tornado lance L= 92 cm	
10		1	1								602 406 262		Hochdruckrohr für Standard-Lanze L= 100 cm	High pressure tube for standard lance L= 100 cm	
10		1	1								602 406 348		für RF-Lanze L= 100 cm	for SS lance L= 100 cm	
10	1	1		1	1						606 401 209		für Tornado-Lanze L= 92 cm	for Tornado lance L= 92 cm	
11											602 802 510	1220H	Hochdruckdüse 1/4" IG Standard 1504	High pressure nozzle Standard	
11		1	1								602 802 437		Standard 1505	Standard	
11											602 802 528	02V	Standard 15055	Standard	
11											602 802 452	03K, C3K	Standard 1506	Standard	
11											602 802 460	03V,C3V	Standard 15065	Standard	
11	1			1							602 802 655		Tornado 1503	Tornado	
11	1			1							602 802 650		Tornado 15035	Tornado	
11											602 802 651	1220H	Tornado 1504	Tornado	
11		1	1								602 802 652		Tornado 1505	Tornado	
11											602 802 656	02V	Tornado 15055	Tornado	
11											602 802 653	03K, C3K	Tornado 1506	Tornado	
11											602 802 654	03V, C3V	Tornado 15065	Tornado	
12a	1	1	1	1	1	1	1	1	1	1	601 608 611		Düsenschutz Standard	Nozzle protection	
12b	1	1	1	1	1	1	1	1	1	1	606 124 200		Düsenschutz Tornado	Nozzle protection	



HP-1500
HP-1600
HP-1750
HP-2000
HP-145 H
HP-155 H
HP-160 H
HP-1600 H

4

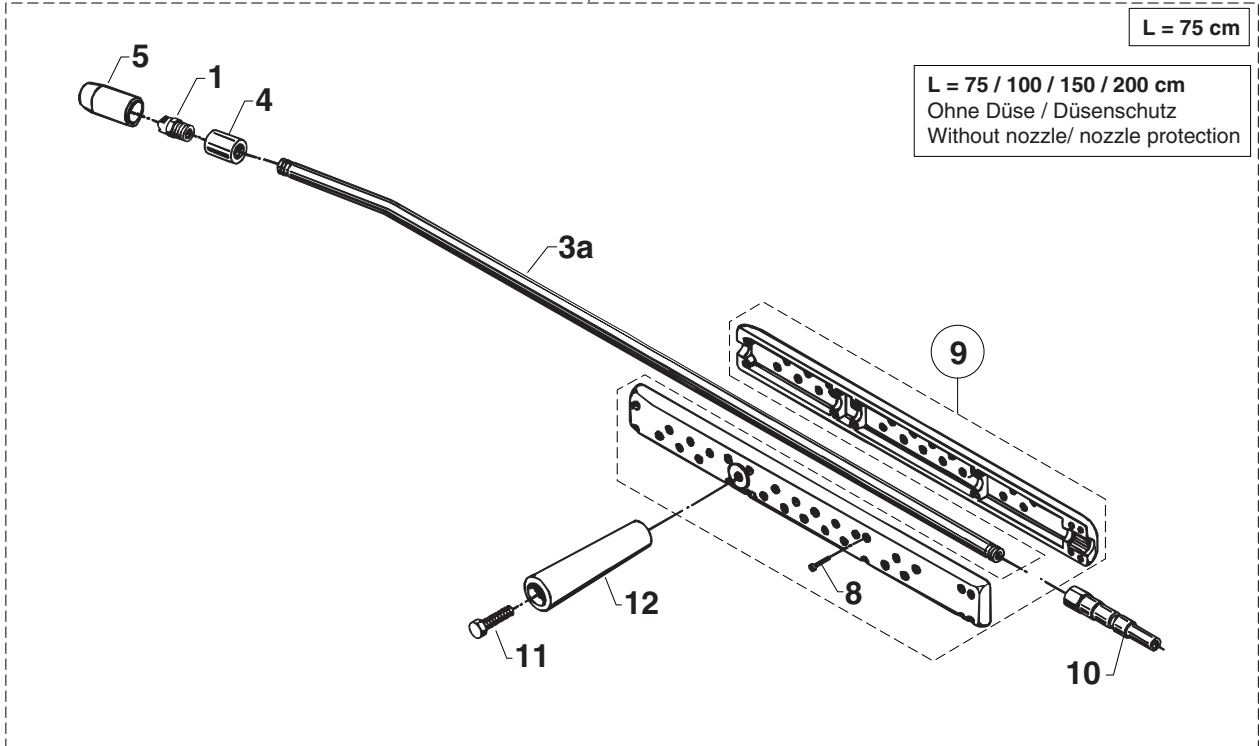
Doppel-Sprührohre Double spray lances



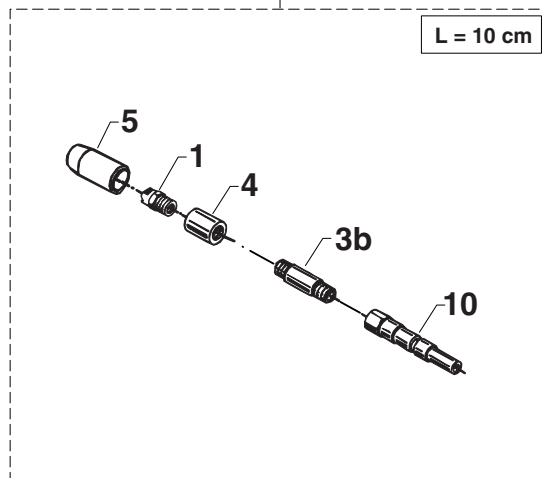
Pos.	Anzahl Quantity								Teil-Nr. Part No.	Hinweise Notes	Benennung	Description	
											Doppelsprührohr kpl.	Double spray lance cpl.	
A	1	1							606 400 117		200 cm 05		
A									606 400 069	03K, C3K	200 cm 06		
A									601 117 084	03K, C3K	80 cm 06		
A									601 117 076	03K, C3K	65 cm 06		
B	1	1							606 400 115		50 cm 05		
B									606 400 068	03K, C3K	50 cm 06		
C	1	1							606 400 113		10 cm 05		
C									606 400 067	03K, C3K	10 cm 06		
4	1	1							601 118 041		Rep.-Satz, Düse 1505	Repair kit, nozzle	
4									601 118 033	02V	Rep.-Satz, Düse 15055	Repair kit, nozzle	
4									601 118 025	03K, C3K	Rep.-Satz, Düse 1506	Repair kit, nozzle	
4									601 118 058	03V, C3V	Rep.-Satz, Düse 15065	Repair kit, nozzle	
4a	1	1							602 800 340		Düse 1/4" AG 1505	Nozzle	
4a									602 800 035	03K, C3K	Düse 1/4" AG 1506	Nozzle	
4b	1	1							602 800 043	03K/V, C3K/V	Düse 1/4" AG 6530	Nozzle	
5	2	2							601 608 801		Muffe 1/4" 1505	Sleeve	
5	2	2							601 603 950		Muffe, RF 1505	Sleeve, SS	
7	1	1							602 400 265		Rohr, unten (f. L= 106 cm) 1505	Tube, lower	
8	1	1							602 400 257		Rohr, oben (f. L= 106 cm) 1505	Tube, upper	
9	1	1							601 800 150		Schraube M8x30 1505	Screw	
10	1	1							604 000 014		Griff 1505	Handle	
20	1	1							601 400 811		Rep.-Satz, Spindel 1505	Repair kit, spindle	
21	1	1							606 008 041		Rep.-Satz, Griff 1505	Repair kit, handle	
22	1	1							603 400 322		Gummikappe 1505	Rubber cap	
23	1	1							601 111 939		Druckregler kpl. 1505	Regulating valve, cpl.	
26		12							601 807 429		Pt-Schraube 1505	Pt-screw	
28	1	1							601 118 009		Rep.-Satz, Sprührohr Schalen 1505	Repair kit, spray lance shells	
29	1	1							602 400 109		Einlaßrohr 1505	Inlet tube	
29	1	1							602 401 073		Einlaßrohr, RF 1505	Inlet tube, SS	
29a	1	1							606 400 664		Zwischenstück 1505	Spacer	
30	1	1							601 609 305		Schnellkupplungsniessel, RF 1505	Nipple for spray lance, SS	



A



B



HP-1500
HP-1600
HP-1750
HP-2000
HP-145 H
HP-155 H
HP-160 H
HP-1600 H

5

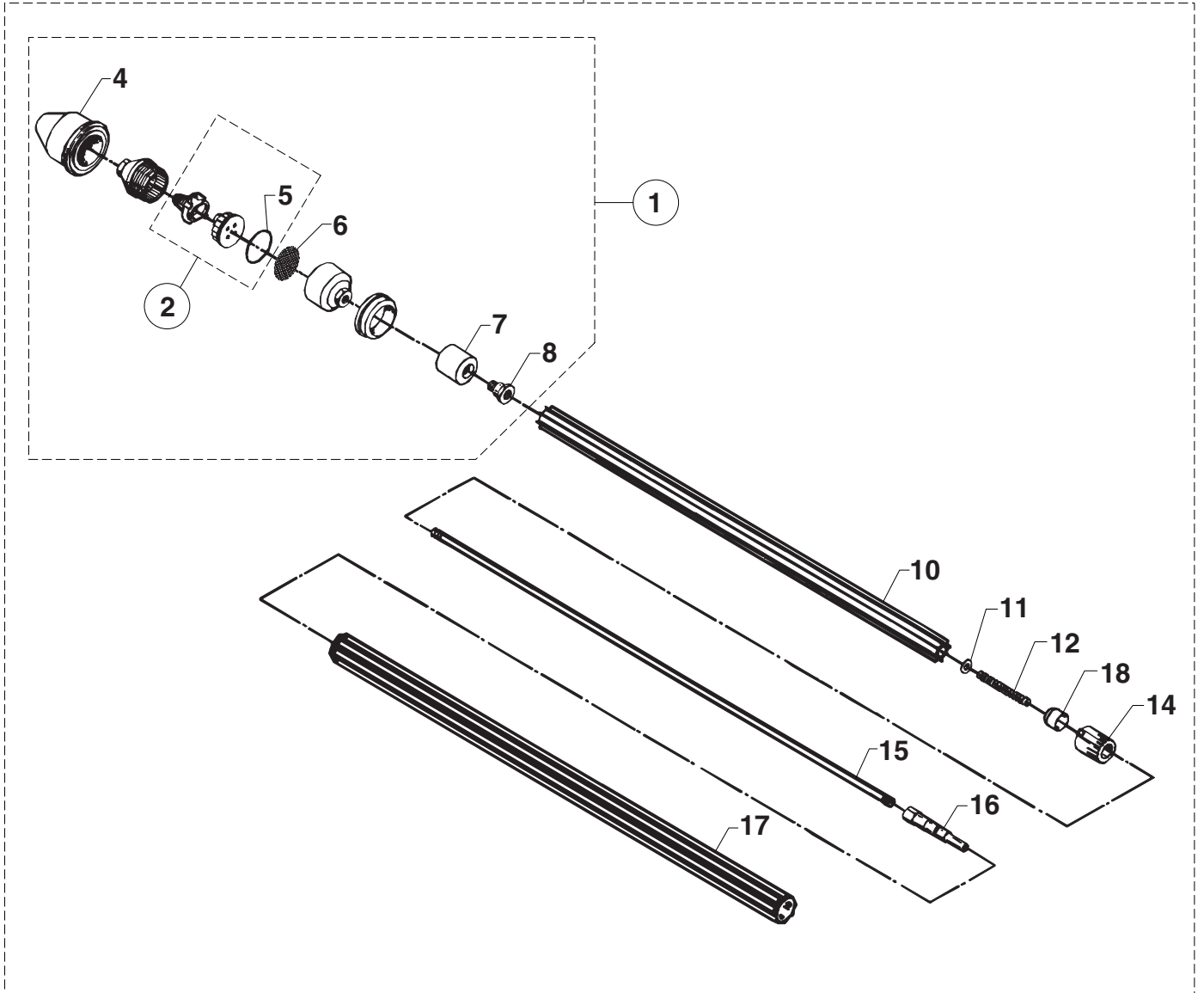
**Einzel-Sprührohre
Single spray lances**



Pos.	Anzahl Quantity										Teil-Nr. Part No.	Hinweise Notes	Benennung	Description	
													Einzelprührohr kpl.	Single spray lance cpl.	
A		1	1								606 400 119		75 cm (005 - 0°) 05		
A		1	1								606 402 306		75 cm (1505-15°) 05		
A											601 111 848	03K, C3K	75 cm (006 - 0°) 06		
A											606 300 834	03K, C3K	75 cm (1506-15°) 06		
A											606 300 835	03K, C3K	75 cm, RF (1506-15°) 06	SS	
A	1	1	1	1	1	1	1	1	1	1	606 400 569		75 cm, ohne Düse/Düsenschutz	Without nozzle/nozzle protection	
A	1	1	1	1	1	1	1	1	1	1	606 400 570		100 cm, ohne Düse/Düsenschutz	Without nozzle/nozzle protection	
A	1	1	1	1	1	1	1	1	1	1	606 400 572		150 cm, ohne Düse/Düsenschutz	Without nozzle/nozzle protection	
A	1	1	1	1	1	1	1	1	1	1	606 400 574		200 cm, ohne Düse/Düsenschutz	Without nozzle/nozzle protection	
B		1	1								606 402 342		10 cm 05		
B											606 402 344	03K, C3K	10 cm 06		
													Düse 1/4" AG	Nozzle	
1		1	1								602 800 704		(für 75 cm) 005	(for 75 cm)	
1		1	1								602 800 340		(für 10/75 cm) 1505	(for 10/75 cm)	
1											602 800 126	03K, C3K	(für 75 cm) 006	(for 75 cm)	
1											602 800 035	03K, C3K	(für 10/75 cm) 1506	(for 10/75 cm)	
3a	1	1	1	1	1	1	1	1	1	1	606 400 735		Rohr 75 cm	Tube	
3b	1	1	1	1	1	1	1	1	1	1	604 900 127		Rohr 10 cm	Tube	
3c	1	1	1	1	1	1	1	1	1	1	606 400 877	ohne Abb.	Rohr 200 cm	Tube	
4	1	1	1	1	1	1	1	1	1	1	601 608 801		Muffe 1/4"	Sleeve	
4	1	1	1	1	1	1	1	1	1	1	601 603 950		Muffe, RF	Sleeve, SS	
5	1	1	1	1	1	1	1	1	1	1	602 800 076		Düsenschutz	Nozzle protection	
8		12									601 807 429		Pt-Schraube	Pt-screw	
9	1	1	1	1	1	1	1	1	1	1	601 118 009		Rep.-Satz, Sprührohr Schalen	Repair kit, spray lance shells	
10	1	1	1	1	1	1	1	1	1	1	601 609 305		Schnellkupplungs-nippel, RF	Nipple for spray lance, SS	
11	1	1	1	1	1	1	1	1	1	1	601 800 150		Schraube M8x30	Screw	
12	1	1	1	1	1	1	1	1	1	1	604 000 014		Griff	Handle	



A



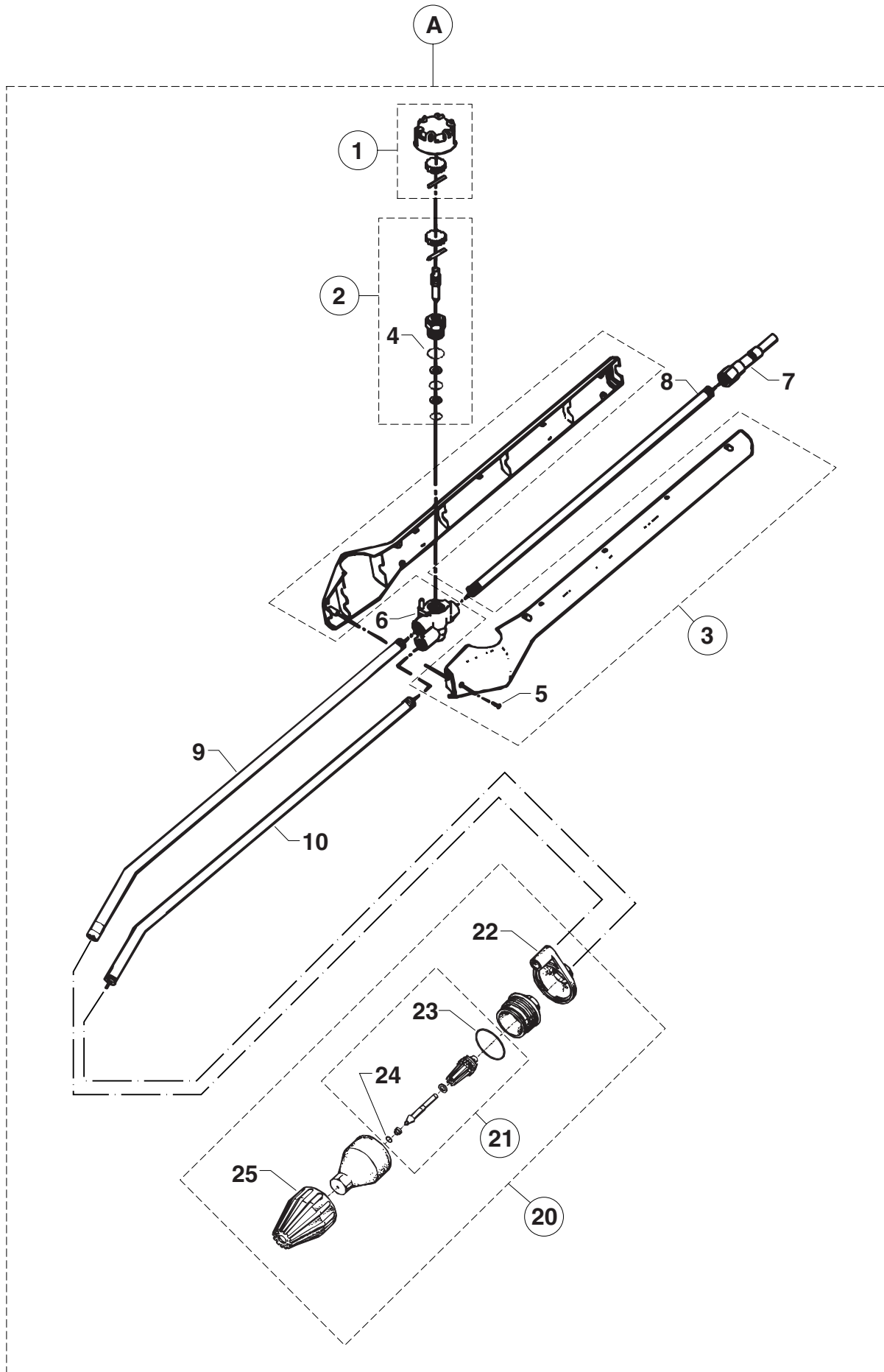
HP-1500
HP-1600
HP-1750
HP-2000
HP-145 H
HP-155 H
HP-160 H
HP-1600 H

6

POWERSPEED
Einzel-Sprührohre / Single spray lances



Pos.	Anzahl Quantity								Teil-Nr. Part No.	Hinweise Notes	Benennung	Description	
A			1	1					606 401 050	=>	Powerspeed kpl. 05	Powerspeed cpl.	
A			1	1					606 402 055	<=	Powerspeed kpl. 05	Powerspeed cpl.	
A									606 401 052	03K, C3K	Powerspeed kpl. 06	Powerspeed cpl.	
A									xxx	03V, C3V	Powerspeed kpl. 065	Powerspeed cpl.	
1			1	1					606 401 070		Düsenkopf kpl. 05	Nozzle head cpl.	
1									606 401 072	03K, C3K	Düsenkopf kpl. 06	Nozzle head cpl.	
1									606 401 073	03V, C3V	Düsenkopf kpl. 065	Nozzle head cpl.	
2									601 119 129	1220H	Rep.-Satz, Düse BLAU 04	Repair kit, nozzle BLUE	
2			1	1					xxx		Rep.-Satz, Düse GELB 05	Repair kit, nozzle YELLOW	
2									601 119 118	03K, C3K	Rep.-Satz, Düse GRÜN 06	Repair kit, nozzle GREEN	
2									xxx	03V, C3V	Rep.-Satz, Düse GRAU 065	Repair kit, nozzle GREY	
4			1	1					606 401 646		Düsenmantel	Nozzle cap	
5			1	1					603 000 122		O-Ring	O-ring	
6			1	1					606 401 826		Filter	Strainer	
7			1	1					606 401 690		Kunststoffpfropfen	Plastic plug	
8			1	1					606 401 689		Nippelmuffe	Pipe bushing	
10			1	1					606 401 552		Stützprofil	Back-up profile	
11			1	1					606 401 653		Stützscheibe, RF	Back-up washer, SS	
12			1	1					602 601 425		Feder	Spring	
14			1	1					606 401 649		Schließeinrichtung, Kunststoff	Plastic locking device	
15			1	1					606 401 662		Hochdruckrohr	High pressure tube	
16			1	1					601 609 305		Schnellkupplungs-nippel, RF	Nipple for spray lance, SS	
17			1	1					606 401 685		Außenrohr	Outer tube	
18			1	1					606 401 671		Kunststoffbuchse GELB 05	Plastic bush YELLOW	
18									606 401 673		Kunststoffbuchse GRÜN 06	Plastic bush GREEN	
18									606 401 674		Kunststoffbuchse GRAU 065	Plastic bush GREY	



HP-1500
HP-1600
HP-1750
HP-2000
HP-145 H
HP-155 H
HP-160 H
HP-1600 H

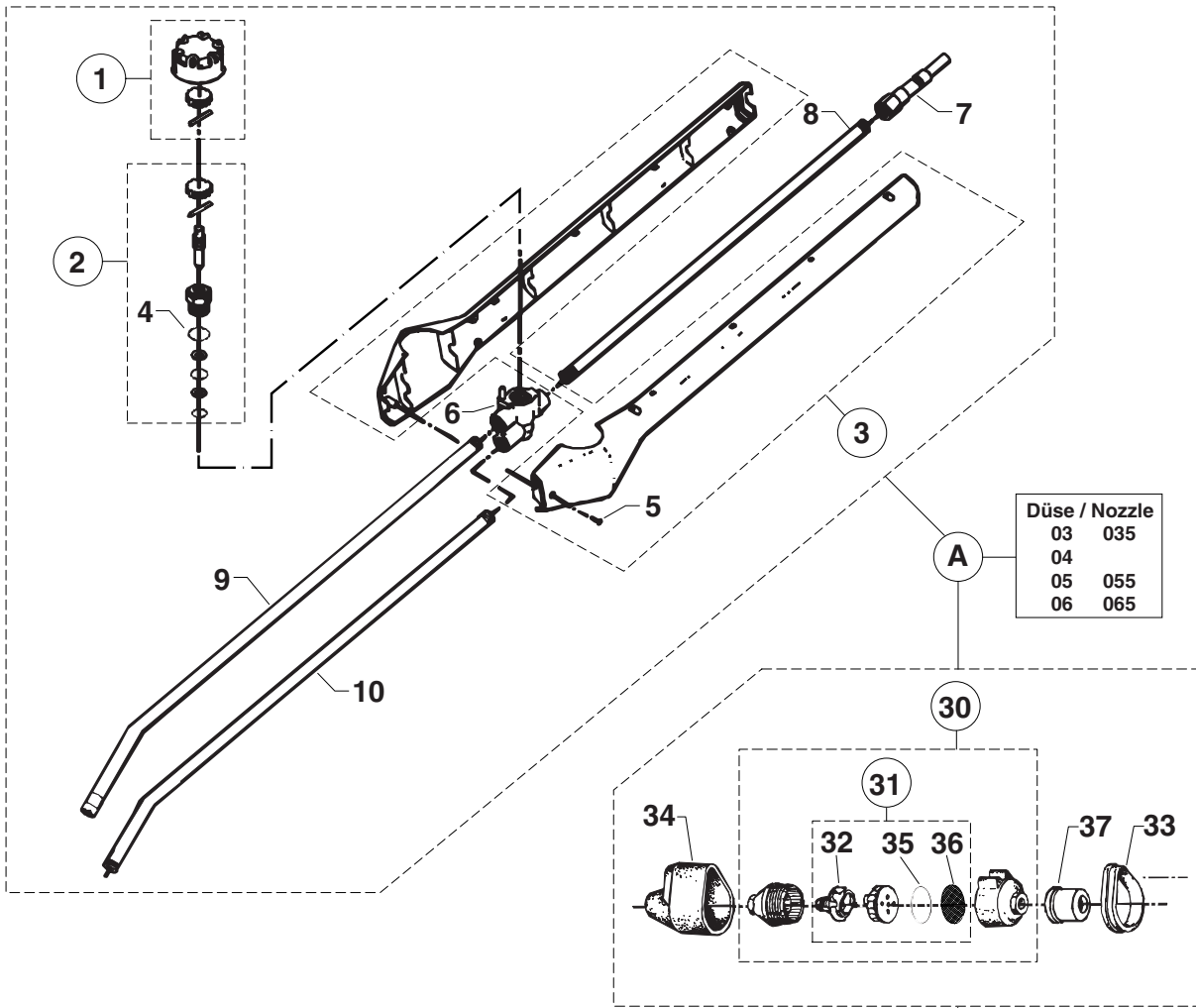
7

POWERSPEED - PLUS

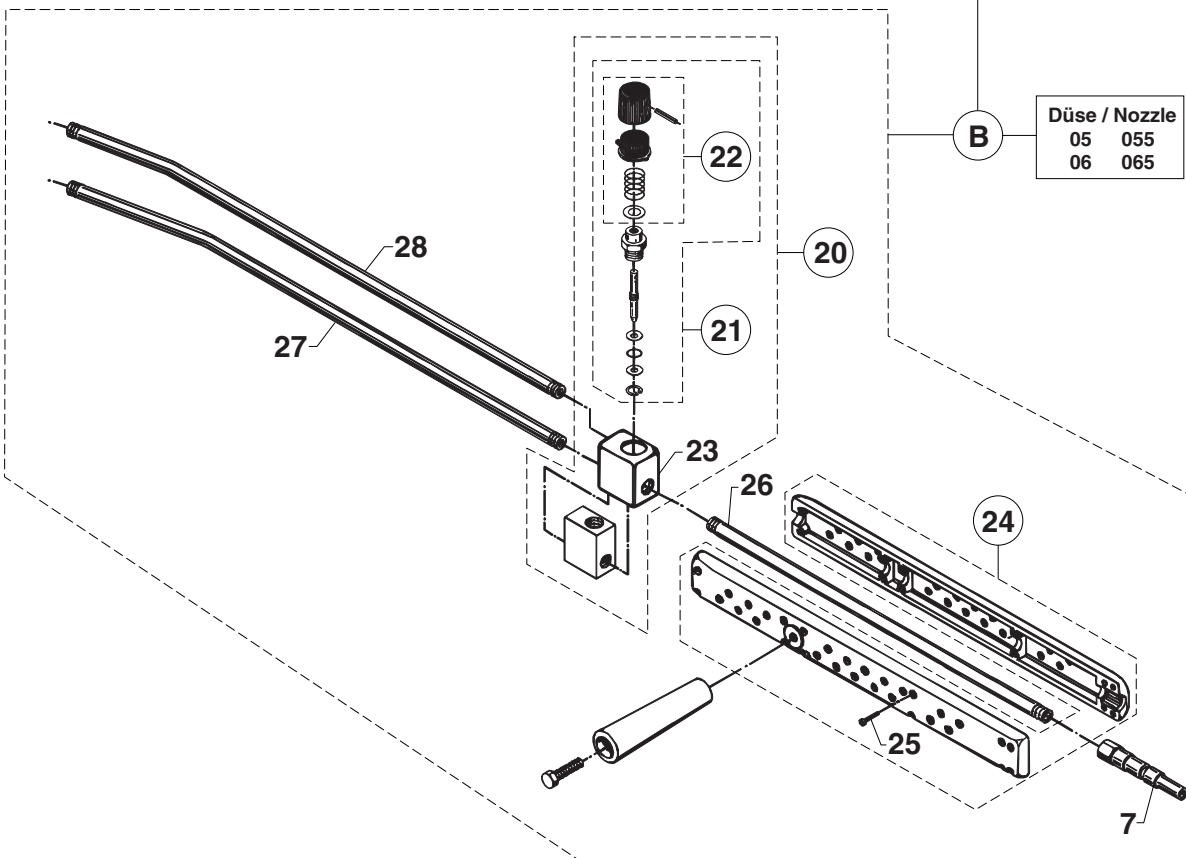
DOLMAR



Pos.	Anzahl Quantity								Teil-Nr. Part No.	Hinweise Notes	Benennung	Description
A			1	1					606 401 215		Powerspeed - PLUS 05	Powerspeed - PLUS
A									606 401 216	03K, C3K	Powerspeed - PLUS 06	Powerspeed - PLUS
A									606 401 217	03V, C3V	Powerspeed - PLUS 065	Powerspeed - PLUS
1			1	1					606 408 000		Drehgriff kpl.	Adjusting knob cpl.
2			1	1					606 408 001		Spindel kpl.	Spindle cpl.
3			1	1					601 119 830		Rep.-Satz, Sprührohr Schalen	Repair kit, spray lance shells
4			1	1					603 000 064		O-Ring	O-ring
5			5	5					601 814 585		Schraube 3x12	Screw
6			1	1					606 408 002		Gehäuse	Housing
7			1	1					601 609 305		Schnellkupplungsniessel, RF	Nipple for spray lance, SS
8			1	1					602 406 500		Einlaßrohr	Inlet tube
9			1	1					606 408 008		Niederdruckrohr m. Düse PLUS	Low press. tube w. nozzle
10			1	1					602 406 421		Hochdruckrohr PLUS	High pressure tube
											Düsenkopf kpl. PLUS	Nozzle head cpl.
20			1	1					606 401 225		GELB 05	YELLOW
20									606 401 226	03K, C3K	GRÜN 06	GREEN
20									606 401 227	03V, C3V	GRAU 065	GREY
											Rep.-Satz, Düse PLUS	Repair kit, nozzle
21			1	1					601 119 675		GELB 05	YELLOW
21									601 119 676	03K, C3K	GRÜN 06	GREEN
21									601 119 677	03V, C3V	GRAU 065	GREY
											Düsenmarkierungsring PLUS	Nozzle indication ring
22			1	1					606 401 876		GELB 05	YELLOW
22									606 401 877	03K, C3K	GRÜN 06	GREEN
22									606 401 878	03V, C3V	GRAU 065	GREY
23			1	1					603 002 284		O-Ring PLUS	O-ring
24			1	1					603 004 249		O-Ring PLUS	O-ring
25			1	1					602 802 718		Düsenmantel PLUS	Nozzle cap



Düse / Nozzle	
03	035
04	
05	055
06	065



Düse / Nozzle	
05	055
06	065

HP-1500
HP-1600
HP-1750
HP-2000
HP-145 H
HP-155 H
HP-160 H
HP-1600 H

8

POWERSPEED - Combi

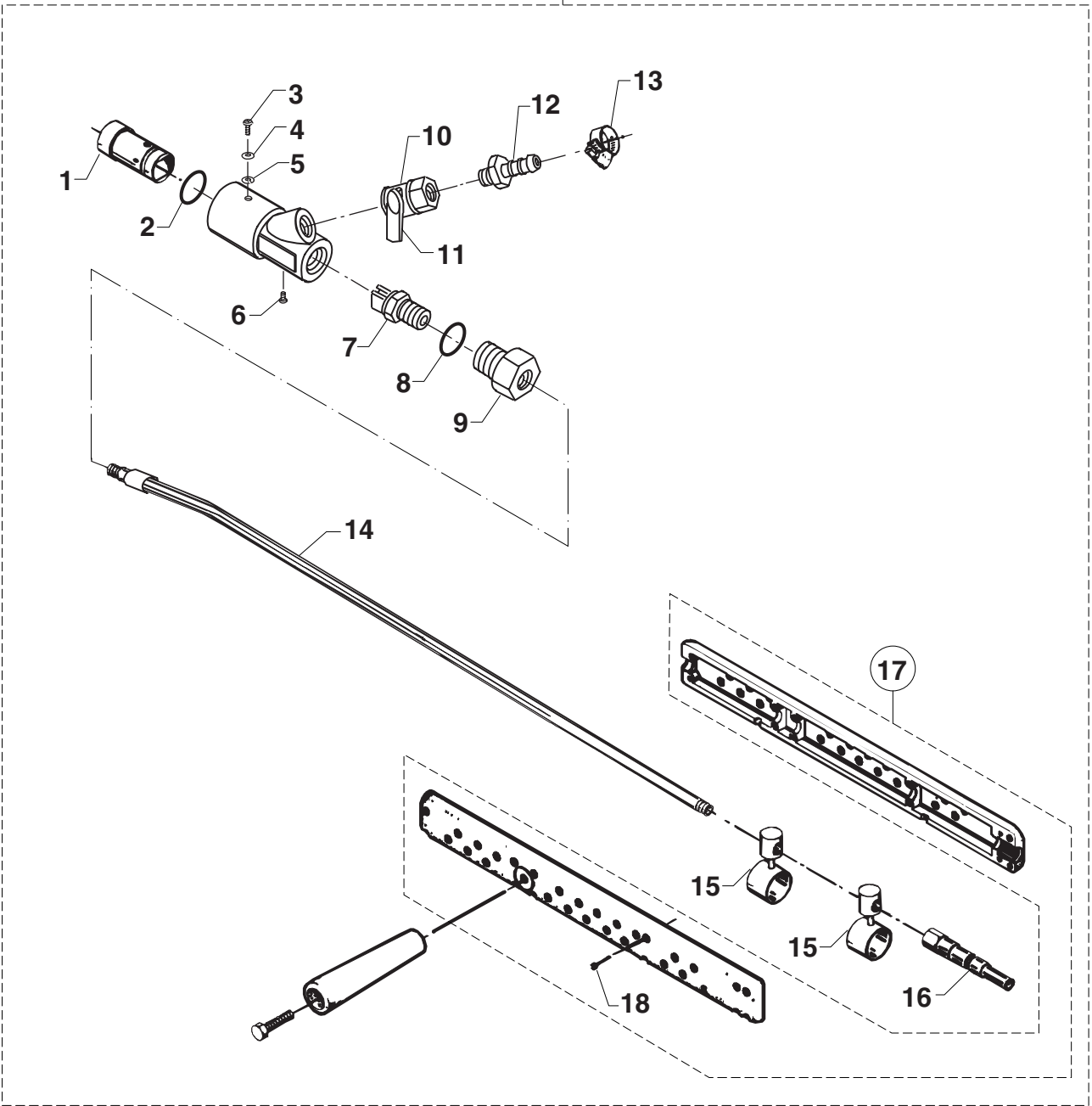
DOLMAR



Pos.	Anzahl Quantity								Teil-Nr. Part No.	Hinweise Notes	Benennung	Description
A	1							xxx		Powerspeed - Combi, 035	Powerspeed - Combi	
A		1	1					606 401 084		Powerspeed - Combi 05	Powerspeed - Combi	
A								xxx		Powerspeed - Combi 055	Powerspeed - Combi	
A								606 401 085		Powerspeed - Combi 06	Powerspeed - Combi	
A								606 401 106		Powerspeed - Combi 065	Powerspeed - Combi	
B								xxx		Powersp.-Combi 05/055/06/065	Powerspeed - Combi	
1		1	1		1	1		606 408 000		Drehgriff kpl.	Adjusting knob cpl.	
2		1	1		1	1		606 408 001		Spindel kpl.	Spindle cpl.	
3		1	1		1	1		601 119 830		Rep.-Satz, Sprührohr Schalen	Repair kit, spray lance shells	
4		1	1		1	1		603 000 064		O-Ring	O-ring	
5		5	5		5	5		601 814 585		Schraube 3x12	Screw	
6		1	1		1	1		606 408 002		Gehäuse	Housing	
7		1	1		1	1		601 609 305		Schnellkupplungsniessel, RF	Nipple for spray lance, SS	
8		1	1		1	1		602 405 330	⇒11/96	Einlaßrohr	Inlet tube	
8		1	1		1	1		602 406 500	11/96 ⇒	Einlaßrohr	Inlet tube	
9		1	1		1	1		606 408 005		Niederdruckrohr m. Düse Combi	Low press. tube w. nozzle	
10		1	1		1	1		602 406 349		Hochdruckrohr Combi	High pressure tube	
20								601 111 939		Druckregler kpl.	Regulating valve, cpl.	
21								601 400 811		Rep.-Satz, Spindel	Repair kit, spindle	
22								606 008 041		Rep.-Satz, Griff	Repair kit, handle	
23								603 400 322		Gummikappe	Rubber cap	
24								601 118 009		Rep.-Satz, Sprührohr Schalen	Repair kit, spray lance shells	
25								601 807 429		Pt-Schraube	Pt-screw	
26								602 400 109		Einlaßrohr	Inlet tube	
27								602 400 265		Rohr (unten)	Tube (lower)	
28								606 401 785		Rohr mit Düse (oben)	Tube with nozzle (upper)	
30		1				1		606 403 391		Düsenkopf kpl. BRONZE 035	Nozzle head cpl. BRONZE	
30			1			1		606 403 381		Düsenkopf kpl. GELB 05	Nozzle head cpl. YELLOW	
30								606 403 383	03K, C3K	Düsenkopf kpl. GRÜN 06	Nozzle head cpl. GREEN	
30								606 403 384	03V, C3V	Düsenkopf kpl. GRAU 065	Nozzle head cpl. GREY	
31		1				1		606 124 281		Rep.-Satz, Düse BRONZE 035	Repair kit, nozzle BRONZE	
31								601 119 129	1220H	Rep.-Satz, Düse BLAU 04	Repair kit, nozzle BLUE	
31			1			1		xxx		Rep.-Satz, Düse GELB 05	Repair kit, nozzle YELLOW	
31								601 119 117	02V	Rep.-Satz, Düse ROT 055	Repair kit, nozzle RED	
31								601 119 118	03K, C3K	Rep.-Satz, Düse GRÜN 06	Repair kit, nozzle GREEN	
31								xxx	03V, C3V	Rep.-Satz, Düse GRAU 065	Repair kit, nozzle GREY	
32								601 119 125	02V	Düseneinheit ROT 055	Nozzle unit RED	
32								xxx	03K, C3K	Düseneinheit GRÜN 06	Nozzle unit GREEN	
32								601 119 127	03V, C3V	Düseneinheit GRAU 065	Nozzle unit GREY	
										Düsenmarkierungsring	Nozzle indication ring	
33			1			1		606 401 727		GELB 05	YELLOW	
33								606 401 729	03K, C3K	GRÜN 06	GREEN	
33								606 401 730	03V, C3V	GRAU 065	GREY	
34		1	1			1		606 401 734		Düsenmantel Combi	Nozzle cap	
35		1	1			1		603 000 122		O-Ring Combi	O-ring	
36		1	1			1		606 401 826		Filter Combi	Strainer	
37		1	1			1		606 401 733		Buchse Combi	Bush	



A



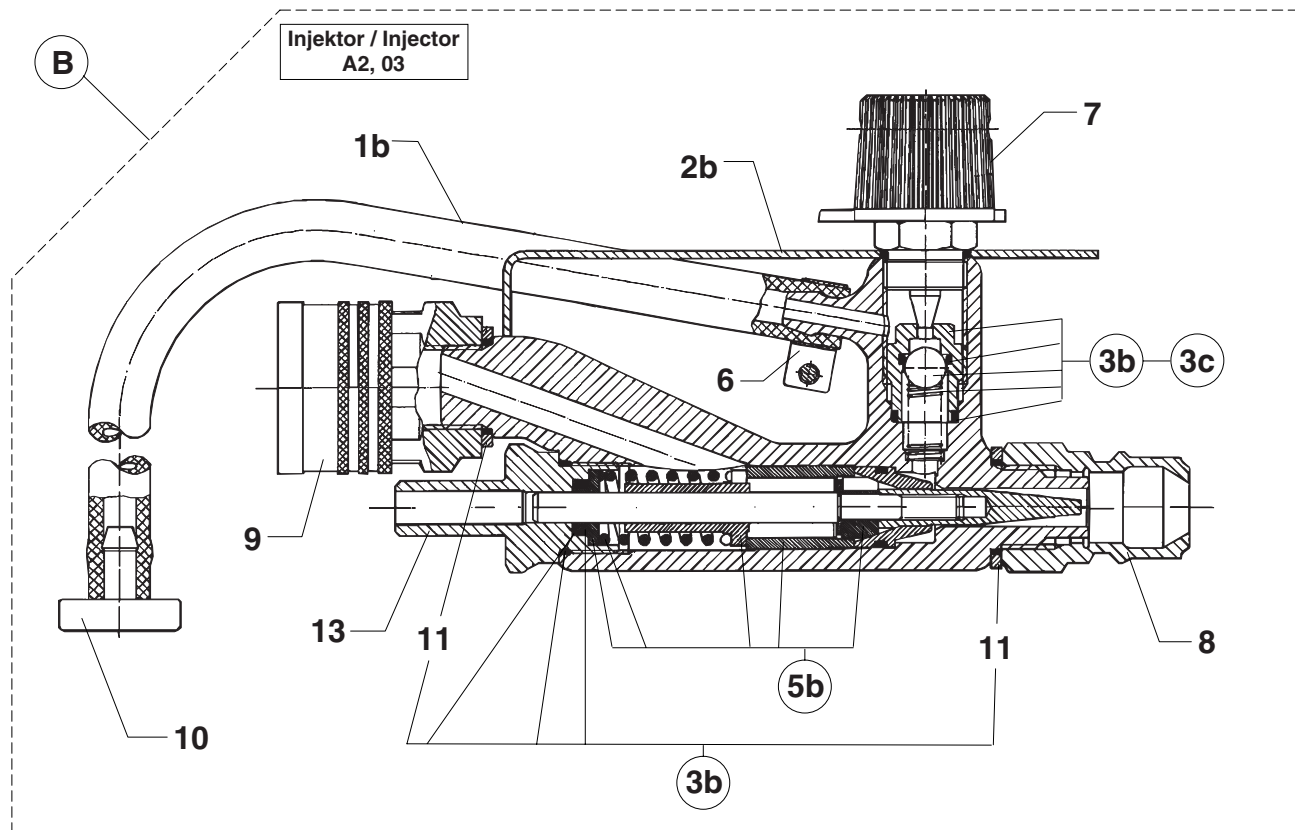
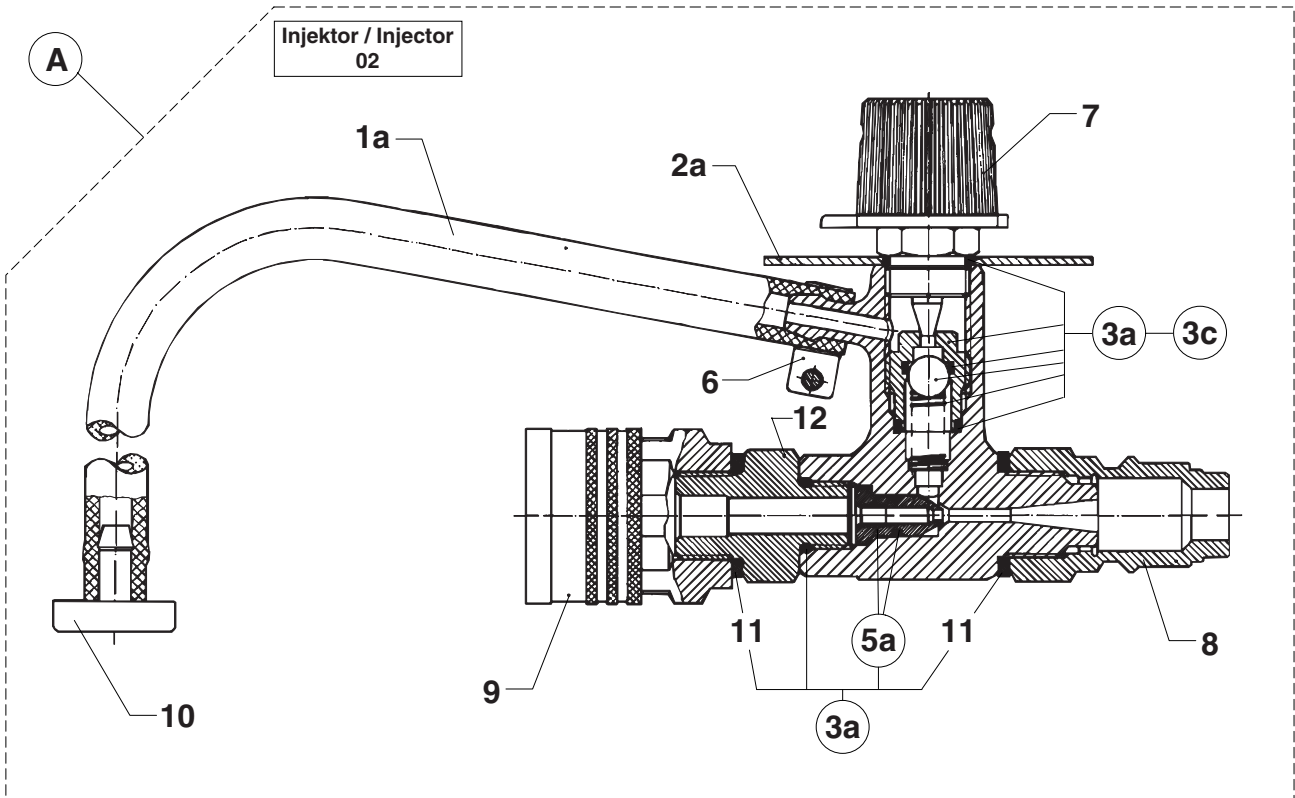
HP-1500
HP-1600
HP-1750
HP-2000
HP-145 H
HP-155 H
HP-160 H
HP-1600 H

9

Soft Blasting



Pos.	Anzahl Quantity								Teil-Nr. Part No.	Hinweise Notes	Benennung	Description
A			1	1			1	1	606 401 233		Soft Blasting kpl. 05	Soft Blasting, cpl.
A									606 401 234	03K, C3K	Soft Blasting kpl. 06	Soft Blasting, cpl.
1			1	1			1	1	607 101 075		Vordüse	Pre-nozzle
2			2	2			2	2	607 101 076		O-Ring	O-ring
3			1	1			1	1	601 800 606		Schraube M4x10	Screw
4			1	1			1	1	601 800 887		Scheibe	Washer
5			1	1			1	1	601 802 982		Federscheibe	Spring washer
6			1	1			1	1	601 800 861		Schraube M4x8	Screw
7			1	1			1	1	602 800 340		Düse 05	Nozzle
7									602 800 035	03K, C3K	Düse 06	Nozzle
8			1	1			1	1	603 002 045		O-Ring	O-ring
9			1	1			1	1	607 101 079		Pfropfen	Plug
10			1	1			1	1	607 101 078		Absperrventil kpl.	Shut-off valve, cpl.
11			1	1			1	1	607 101 080		Handgriff für Absperrventil	Handle for shut-off valve
12			1	1			1	1	607 101 077		Schlauchstutzen	Hose tail
13			1	1			1	1	601 802 107		Schlauchschelle	Hose clip
14			1	1			1	1	606 401 882		Rohr 05	Tube
14									606 401 884	03K, C3K	Rohr 06	Tube
15			2	2			2	2	606 400 355		Schlauchhalter	Hose suspension
16			1	1			1	1	601 609 305		Schnellkupplungsniessel, RF	Nipple, SS
17			1	1			1	1	606 400 603		Rep.-Satz, Schalen	Repair kit, shells
18			10						601 807 429		Schraube	Screw



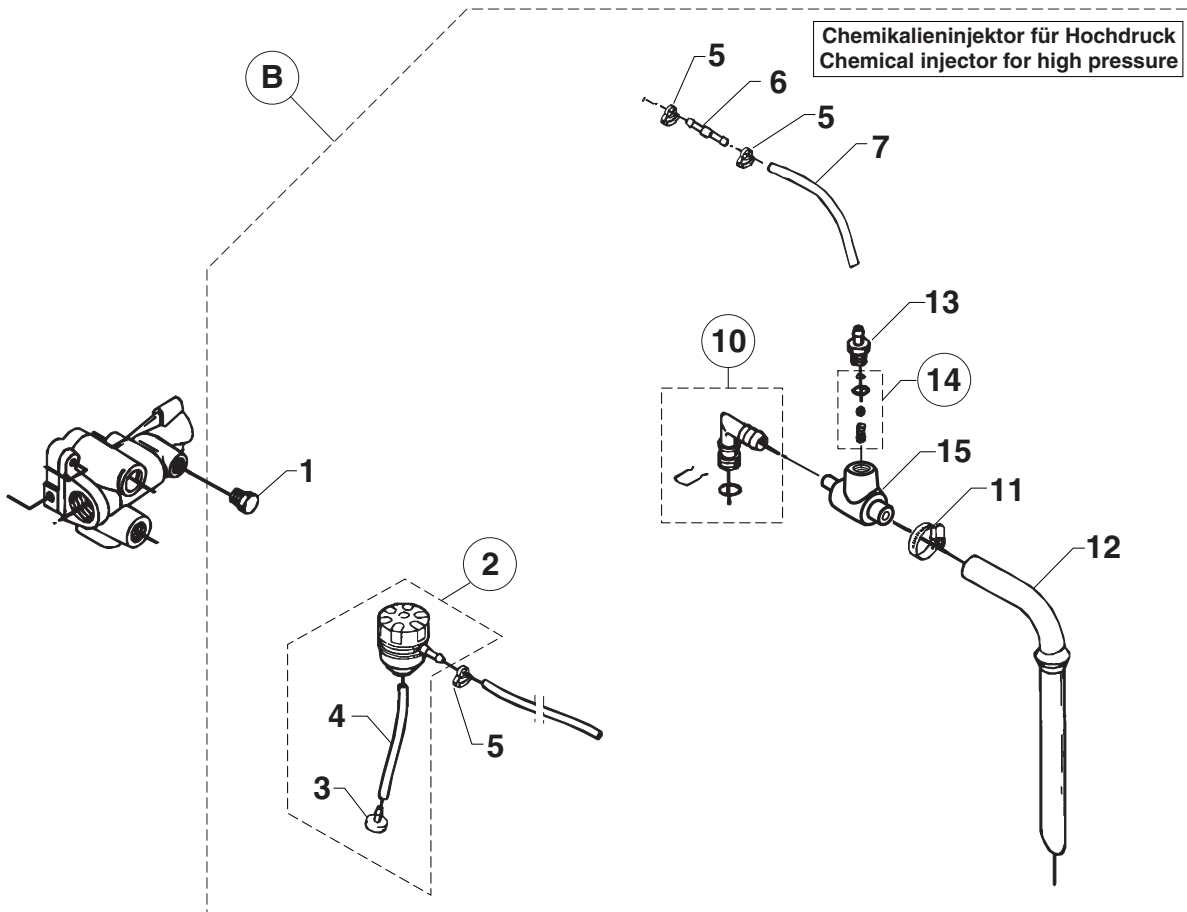
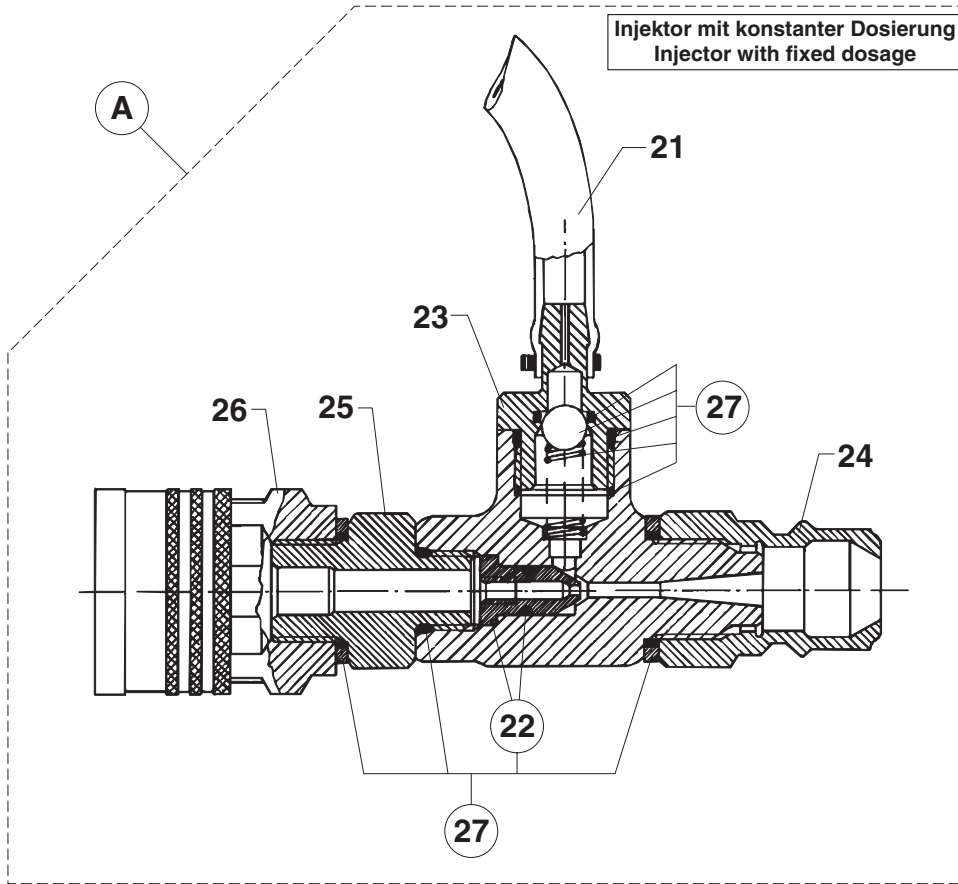
HP-1500
HP-1600
HP-1750
HP-2000
HP-145 H
HP-155 H
HP-160 H
HP-1600 H

10

Injektoren / Injectors
02 / A2 / 03



Pos.	Anzahl Quantity								Teil-Nr. Part No.	Hinweise Notes	Benennung	Description
A			1	1					606 401 246		Injektor kpl. 02	Injector cpl.
B									606 401 247	03K, C3K	Injektor kpl. 03	Injector cpl.
1a		1	1						602 404 168		Schlauch (02)	Hose
1b									606 101 060		Schlauch (03)	Hose
2a		1	1						606 150 692		Skala (02)	Scale
2b									606 101 037		Skala (03)	Scale
3a		1	1						601 119 019		Rep.-Satz, Injektor 02	Repair kit, injector
3b									601 119 014		Rep.-Satz, Injektor 03	Repair kit, injector
3c		1	1						601 119 322		Rep.-Satz, Injektor 02 / A2 / 03	Repair kit, injector
5a		1	1						601 119 814		Düse mit O-Ring 02	Nozzle with O-ring
5b									601 119 323		Rep.-Satz, Düse 03	Repair kit, nozzle
6		1	1						601 810 084		Schlauchschelle	Hose clip
7		1	1						606 101 778		Dosierungsspindel	Dosing spindle
8		1	1						601 600 493		Nippel für Schnellkupplung 3/8"	Nipple for quick coupling
9		1	1						601 402 890		Schnellkupplung 3/8"	Quick coupling
10		1	1						606 400 240		Filter	Filter
11		2	2						601 801 075		Dichtungsscheibe	Washer
12		1	1						606 150 675		Stutzen	Socket
13									606 101 047		Bodenschraube	Plug



HP-1500
HP-1600
HP-1750
HP-2000
HP-145 H
HP-155 H
HP-160 H
HP-1600 H

11

Injektor mit konst. Dosierung / HD-Injektor **DOLMAR**
Injector with fixed dosage / HP-Injektor 

Pos.	Anzahl Quantity								Teil-Nr. Part No.	Hinweise Notes	Benennung	Description	
A	1	1	1	1	1	1	1	1	606 401 092		Injektor mit konstanter Dosierung	Injektor with fixed dosage	
B									606 401 250	1640H/HA	Injektor für Hochdruck kpl.	Injektor for high pressure cpl.	
B								1	606 401 241	30-3840H/HA	Injektor für Hochdruck kpl.	Injektor for high pressure cpl.	
B											Injektor für Hochdruck kpl.	Injektor for high pressure cpl.	
1								1	606 105 533		Pfropfen	Plug	
2								1	606 180 417		Dosierungseinheit kpl.	Dosing unit cpl.	
3								1	606 400 240		Filter	Filter	
4								1	602 450 002		Schlauch	Hose	
5								1	601 810 084		Schlauchschelle	Hose clip	
6								1	601 609 293		Schlauchstutzen	Hose tail	
7								1	602 403 178		Schlauch	Hose	
10								1	601 119 210		Rep.-Satz, Einlaßwinkel	Repair kit, inlet elbow	
11								1	601 805 100		Schlauchschelle	Hose clip	
12								1	606 184 590		Saugrohr, Einlaß	Suction tube, inlet	
13								1	603 400 512		Schlauchstutzen	Hose tail	
14								1	601 119 694		Rep.-Satz, Injektor	Repair kit, injector	
15									606 184 650	1640H/HA	Gehäuse	Housing	
15								1	606 184 677	30-3840H/HA	Gehäuse	Housing	
A											Injektor mit konstanter Dosierung	Injektor with fixed dosage	
21	1	1	1	1	1	1	1	1	602 404 168		Schlauch	Hose	
22	1	1	1	1	1	1	1	1	601 119 814		Düse mit O-Ring	Nozzle with O-ring	
23	1	1	1	1	1	1	1	1	606 401 748		Rückschlagventil	Non return valve	
24	1	1	1	1	1	1	1	1	601 600 493		Nippel für Schnellkupplung 3/8"	Nipple for quick coupling	
25	1	1	1	1	1	1	1	1	606 150 675		Stutzen	Socket	
26	1	1	1	1	1	1	1	1	601 402 890		Schnellkupplung 3/8"	Quick coupling	
27	1	1	1	1	1	1	1	1	601 119 332		Rep.-Satz, Injektor m. kon. Dosier.	Repair kit, injector w. fix. dos.	

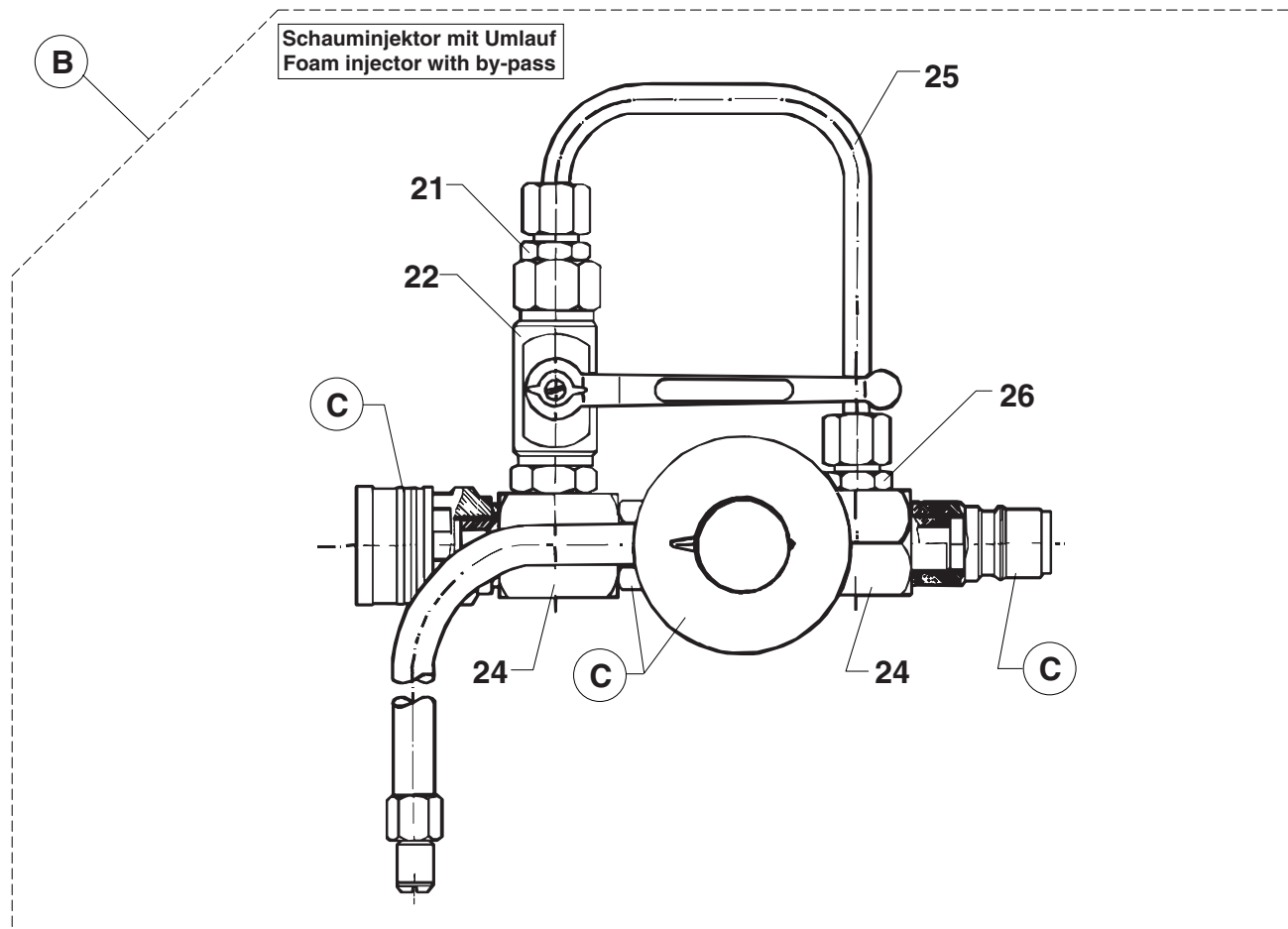
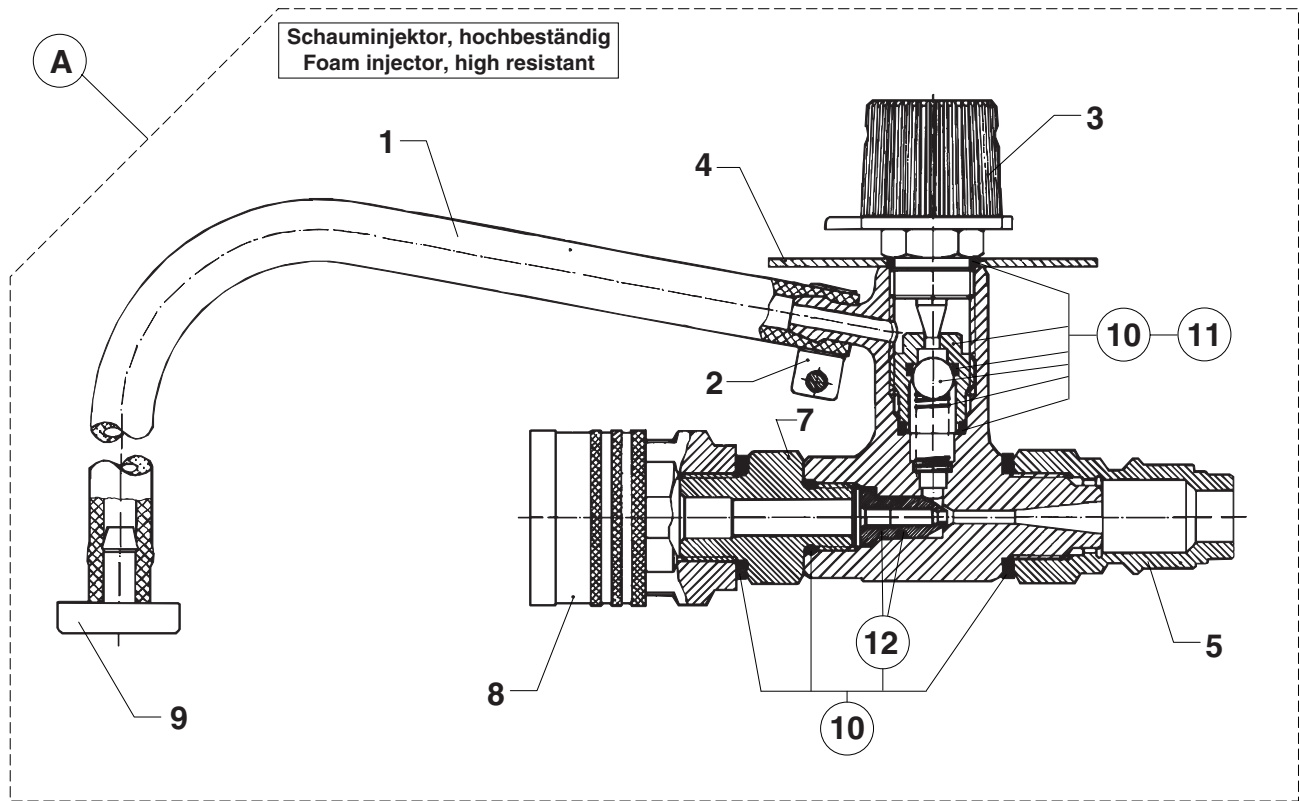
HP-1500
HP-1600
HP-1750
HP-2000
HP-145 H
HP-155 H
HP-160 H
HP-1600 H

12

Schauminjektor / Schaumrohr
Foam injector / Foam lance



Pos.	Anzahl Quantity								Teil-Nr. Part No.	Hinweise Notes	Benennung	Description
A	1	1	1	1	1	1	1	1	606 400 368		Schaumrohr 60 cm	Foam lance
A	1	1	1	1	1	1	1	1	606 400 369		Schaumrohr 120 cm	Foam lance
B	1	1	1	1	1	1	1	1	606 401 244		Schauminjektor 0-5%	Foam injector
B	1	1			1	1			606 410 879	Prof. 5500/6500	Schauminjektor	Foam injector
1	1	1	1	1	1	1	1	1	601 609 305		Nippel	Nipple
2	1	1	1	1	1	1	1	1	606 400 628		Verschraubung	Screwed connection
3	1	1	1	1	1	1	1	1	606 400 627		Injektor	Injector
4	1	1	1	1	1	1	1	1	606 400 631		Verschraubung	Screwed connection
5	1	1	1	1	1	1	1	1	602 800 639		Schaumdüse (f. 60 cm)	Foam nozzle
5	1	1	1	1	1	1	1	1	602 800 605		Schaumdüse (f. 120 cm)	Foam nozzle
10	1	1	1	1	1	1	1	1	601 118 009		Rep.-Satz, Schalen	Repair kit, shells
11				12					601 807 429		Schraube	Screw
14	1	1	1	1	1	1	1	1	601 119 327		Rep.-Satz, Düsenschutz	Repair kit, nozzle protection
15	1	1	1	1	1	1	1	1	601 119 326		Rep.-Satz, Injektordüse	Repair kit, injector nozzle
16	1	1	1	1	1	1	1	1	601 800 150		Bolzen	Bolt
17	1	1	1	1	1	1	1	1	604 000 014		Quergriff	Handle
21	1	1	1	1	1	1	1	1	602 404 168		Schlauch	Hose
22	1	1	1	1	1	1	1	1	601 810 084		Schlauchschelle	Hose clip
23	1	1	1	1	1	1	1	1	606 101 778		Dosierungsspindel	Dosing spindle
24	1	1	1	1	1	1	1	1	606 400 363		Skala	Scale
25	1	1	1	1	1	1	1	1	601 603 101		Nippel für Schnellkupplung 3/8"	Nipple for quick coupling
26	1	1	1	1	1	1	1	1	606 150 675		Stutzen	Socket
27	1	1	1	1	1	1	1	1	601 402 890		Schnellkupplung 3/8"	Quick coupling
28	1	1	1	1	1	1	1	1	606 400 240		Filter	Filter
29	1	1	1	1	1	1	1	1	601 119 107		Rep.-Satz, Schauminjektor	Repair kit, foam injector
29	1	1			1	1			601 119 678	Prof. 5500/6500	Rep.-Satz, Schauminjektor	Repair kit, foam injector
30	1	1	1	1	1	1	1	1	601 119 322		Rep.-Satz, Injektor 02 / A2 / 03	Repair kit, foam injector
32	1	1	1	1	1	1	1	1	601 119 815		Düse mit O-Ring	Nozzle with O-ring
32	1	1			1	1			606 411 024	Prof. 5500/6500	Düse mit O-Ring	Nozzle with O-ring



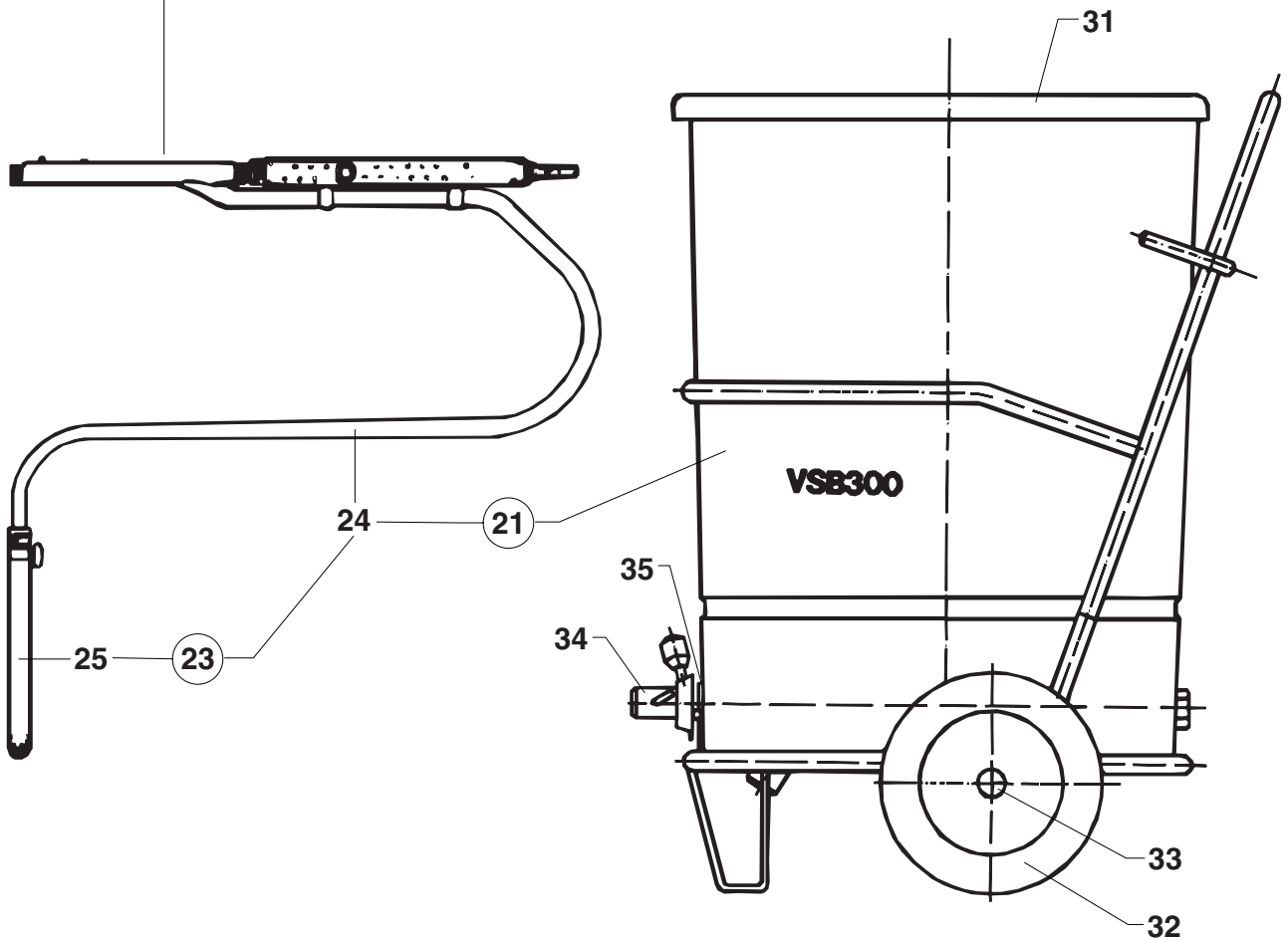
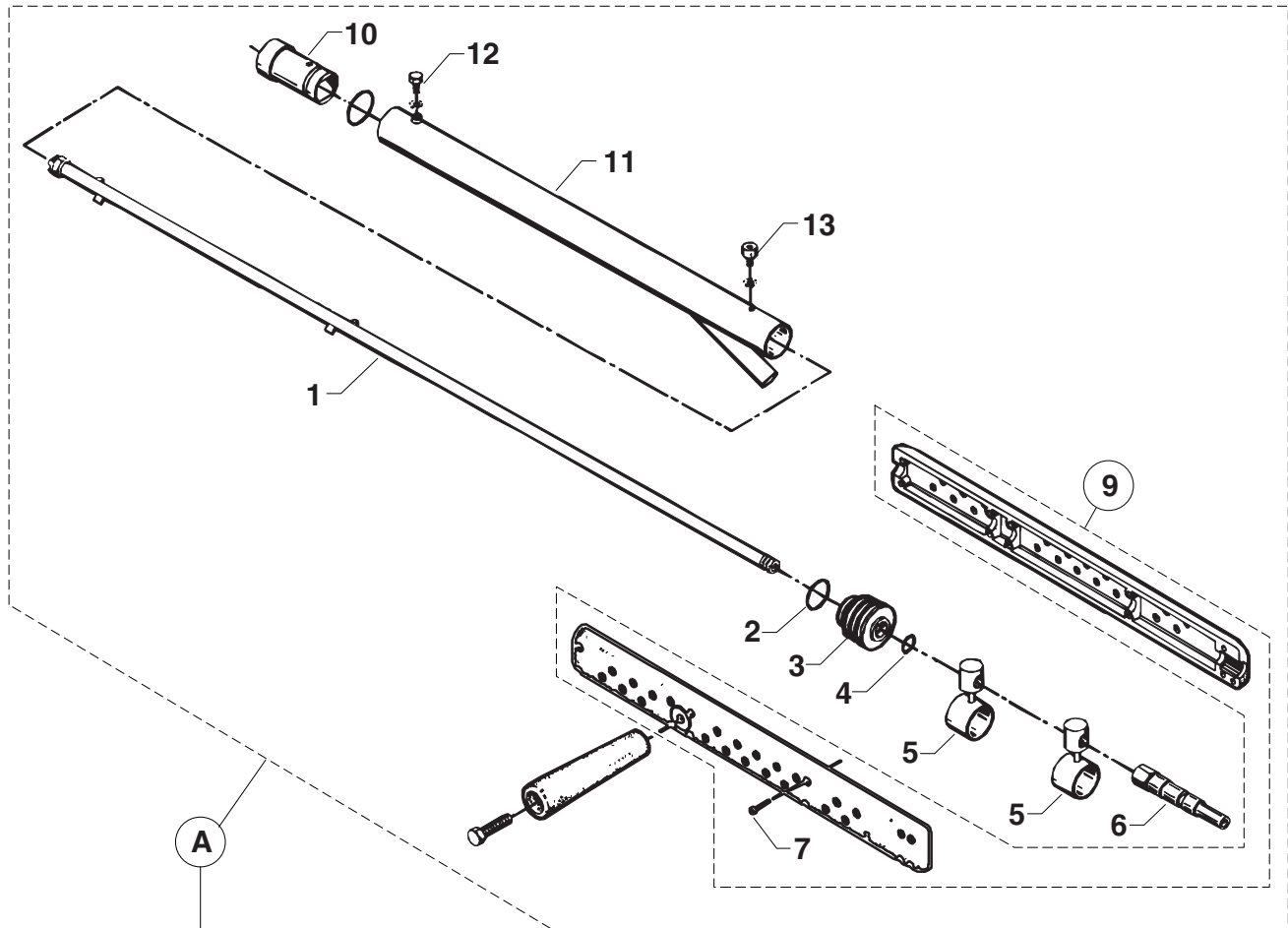
HP-1500
HP-1600
HP-1750
HP-2000
HP-145 H
HP-155 H
HP-160 H
HP-1600 H

13

**Schauminjektoren / Foam injectors
hochbeständig / high-resistant
mit Umlauf / with by-pass**



Pos.	Anzahl Quantity								Teil-Nr. Part No.	Hinweise Notes	Benennung	Description
A			1	1					606 401 245		Schauminjektor, hochbeständig	Foam injector, high-resistant
B			1	1					606 401 242		Schauminjektor mit Umlauf	Foam injector w. by-pass
B			1	1					606 401 243		Schauminjektor mit Umlauf, RF	Foam injector w. by-pass, SS
C			1	1					606 401 244		Schauminjek. kpl. (siehe Seite 12)	Foam injector cpl. (s. page 12)
1			1	1					602 404 168		Schlauch	Hose
2			1	1					601 810 084		Schlauchschelle	Hose clip
3			1	1					606 402 333		Dosierungsspindel	Dosing spindle
4			1	1					606 400 363		Skala	Scale
5			1	1					601 603 101		Nippel für Schnellkupplung 3/8"	Nipple for quick coupling
6			1	1					601 606 201		Stutzen	Socket
7			1	1					601 402 890		Schnellkupplung 3/8"	Quick coupling
8			1	1					606 400 240		Filter	Filter
9			1	1					601 119 331		Rep.-Satz, Schauminjektor hochbe.	Repair kit, foam injec., high res.
10			1	1					601 119 333		Rep.-Satz, Schauminjektor	Repair kit, foam injector
12			1	1					601 119 815		Düse mit O-Ring	Nozzle with O-ring
21			1	1					601 600 436		Gerade Verschraubung	Straight screwed connection
21			1	1					601 605 716		Gerade Verschraubung, RF	Straight screwed conn., SS
22			1	1					603 401 882		Hydroball-Ventil	Hydroball-valve
22			1	1					603 401 916		Hydroball-Ventil, RF	Hydroball-valve, SS
22			1	1					601 119 215		Rep.-Satz, Hydroball	Repair kit, Hydroball
24			2	2					606 401 744		Reduzierstück	Reduction piece
25			1	1					606 403 401		Rohr für Umlauf	Tube for by-pass
25			1	1					604 841 130		Rohr für Umlauf, (RF)	Tube for by-pass, (SS)
26			1	1					606 401 890		Gerade Verschraubung	Straight screwed connection
26			1	1					606 401 891		Gerade Verschraubung, RF	Straight screwed conn., SS



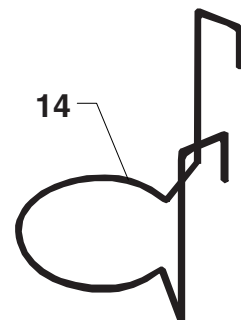
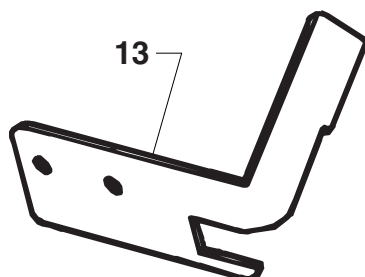
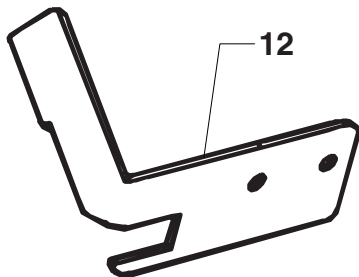
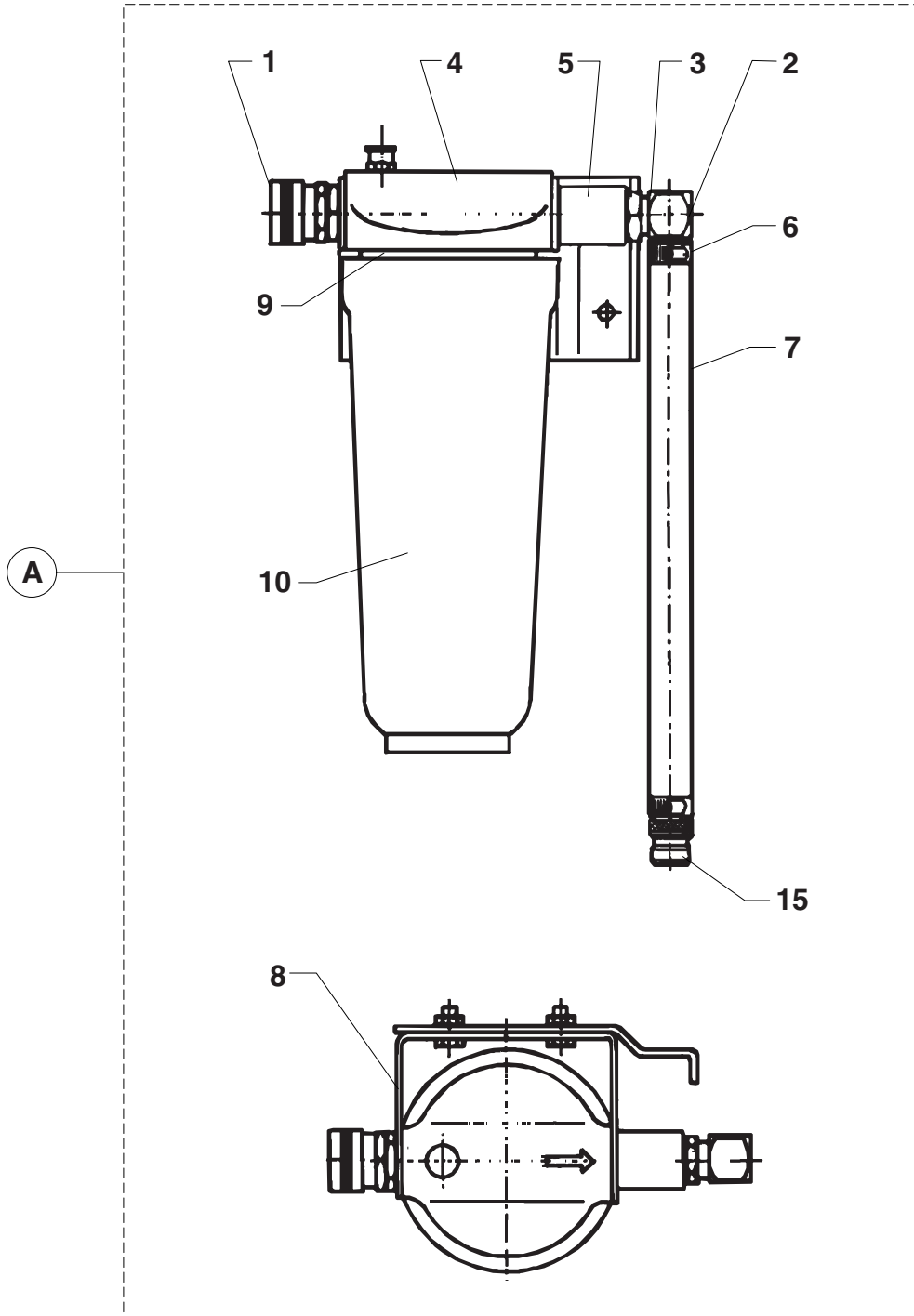
HP-1500
HP-1600
HP-1750
HP-2000
HP-145 H
HP-155 H
HP-160 H
HP-1600 H

14

VSB
Ausrüstung / Equipment



Pos.	Anzahl Quantity								Teil-Nr. Part No.	Hinweise Notes	Benennung	Description	
A			1	1				1	1	606 400 387	40C/H	VSB-Lanze, Flachstrahldüse 02/A2	VSB lance, flat jet nozzle
A										606 400 382	03K, C3K	VSB-Lanze, Flachstrahldüse 03	VSB lance, flat jet nozzle
A			1	1				1	1	606 401 362	40C/H	VSB-Lanze, Rundstrahldüse 02/A2	VSB lance, round jet nozzle
A										606 400 384	03K, C3K	VSB-Lanze, Rundstrahldüse 03	VSB lance, round jet nozzle
A	1	1						1	1	606 401 192	Prof. 5500/6500	VSB-Lanze, Gummidüse	VSB lance, rubber nozzle
A			1	1				1	1	606 401 364	40C/H	VSB-Lanze, Gummidüse 02/A2	VSB lance, rubber nozzle
A										606 401 365	03K, C3K	VSB-Lanze, Gummidüse 03	VSB lance, rubber nozzle
1	1	1						1	1	606 401 361	Prof. 5500/6500	Rohr mit Flachstrahldüse	Tube with round jet nozzle
1			1	1				1	1	606 401 360	40C/H	Rohr mit Flachstrahldüse 02/A2	Tube with flat jet nozzle
1										606 401 359	03K, C3K	Rohr mit Flachstrahldüse 03	Tube with flat jet nozzle
1			1	1				1	1	606 401 369	40C/H	Rohr mit Rundstrahldüse 02/A2	Tube with round jet nozzle
1										606 401 332	03K, C3K	Rohr mit Rundstrahldüse 03	Tube with round jet nozzle
2	2	2	2	2	2	2	2	2	2	603 000 825		O-Ring	O-ring
3	1	1	1	1	1	1	1	1	1	606 400 587		Pfropfen	Plug
4	1	1	1	1	1	1	1	1	1	603 001 682		O-Ring	O-ring
5	2	2	2	2	2	2	2	2	2	606 400 355		Schlauchhalter	Hose suspension
6	1	1	1	1	1	1	1	1	1	601 609 305		Nippel	Nipple
7	10								601 807 429		Schraube	Screw	
9	1	1	1	1	1	1	1	1	1	606 400 603		Rep.-Satz, Schalen	Repair kit, shells
10			1	1				1	1	606 400 379		Flachstrahldüse Borkarbid	Flat jet nozzle
10			1	1				1	1	606 400 377		Rundstrahldüse Borkarbid	Round jet nozzle
10	1	1	1	1	1	1	1	1	1	606 402 317		Gummidüsen (10 Stück)	Rubber nozzles (10 pcs.)
11	1	1	1	1	1	1	1	1	1	606 400 354		Außenrohr	Outer tube
12	1	1	1	1	1	1	1	1	1	601 804 160		Schraube	Screw
13	1	1	1	1	1	1	1	1	1	601 804 459		Schraube M4x6	Screw
21	1	1	1	1	1	1	1	1	1	606 400 374		Behälter und Schlauch	Container and hose
23	1	1	1	1	1	1	1	1	1	606 400 375		Strahlmittelsonde und Schlauch	Suction tube and hose
24	1	1	1	1	1	1	1	1	1	602 402 410		Schlauch 5/8", L=10 m	Hose
25	1	1	1	1	1	1	1	1	1	606 400 373		Strahlmittelsonde	Suction tube
31	1	1	1	1	1	1	1	1	1	606 400 638		Deckel	Cover
32	2	2	2	2	2	2	2	2	2	602 005 726		Rad	Wheel
33	2	2	2	2	2	2	2	2	2	602 003 481		Radkappe	Hup cap
34	1	1	1	1	1	1	1	1	1	606 400 361		Dosierungseinheit	Dosing unit
35	2	2	2	2	2	2	2	2	2	603 001 708		Dichtung	Gasket



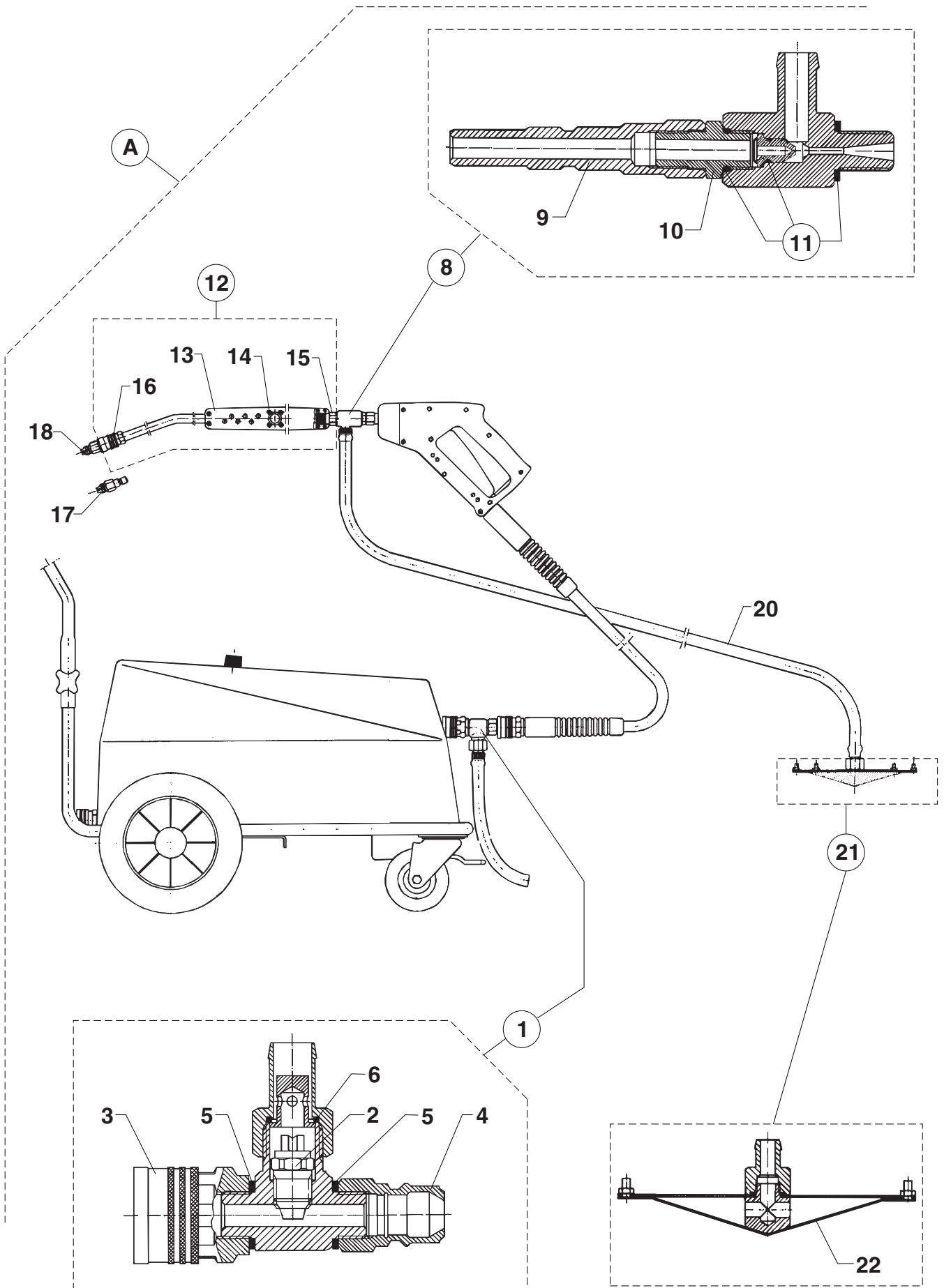
HP-1500
HP-1600
HP-1750
HP-2000
HP-145 H
HP-155 H
HP-160 H
HP-1600 H

15

Schwimmsandfilter
Sand filter



Pos.	Anzahl Quantity								Teil-Nr. Part No.	Hinweise Notes	Benennung	Description	
A									606 401 327		Sandfilter A2K/KL, 03K, C3K	Sand filter	
A	1	1							606 401 111	40 C	Sandfilter	Sand filter	
A					1	1			606 401 112	40 H	Sandfilter	Sand filter	
A									606 411 034	Prof. 5500/6500	Sandfilter	Sand filter	
1	1	1			1	1			601 602 945		Schnellkupplung	Quick coupling	
2	1	1			1	1			606 101 752		Schlauchstutzen	Hose socket	
3	1	1			1	1			601 605 989		Nippel	Nipple	
4	1	1			1	1			601 604 461		Schwimmsandfilter	Sand filter	
5	1	1			1	1			601 606 003		Muffe 3/4"	Sleeve	
6	1	1			1	1			601 802 107		Schlauschelle	Hose clip	
7	1	1							602 405 199	40 C	Schlauch	Hose	
7					1	1			602 402 618	40 H	Schlauch A2K/KL, 03K, C3K	Hose	
7									602 402 832	Prof. 5500/6500	Schlauch	Hose	
8									606 401 325		Beschlag kpl. A2K/KL, 03K, C3K	Fitting cpl.	
9	1	1			1	1			603 004 248		O-Ring	O-ring	
10	1	1			1	1			601 104 041	Prof. 5500/6500	Filtereinsatz 50 µ	Cartridge filter	
12	1	1							606 401 811	40 C	Beschlag	Fitting	
13					1	1			606 401 814	40 H	Beschlag	Fitting	
14									606 411 432	Prof. 5500/6500	Beschlag	Fitting	
15	1	1			1	1			601 602 473	Prof. 5500/6500	Nippel	Nipple	



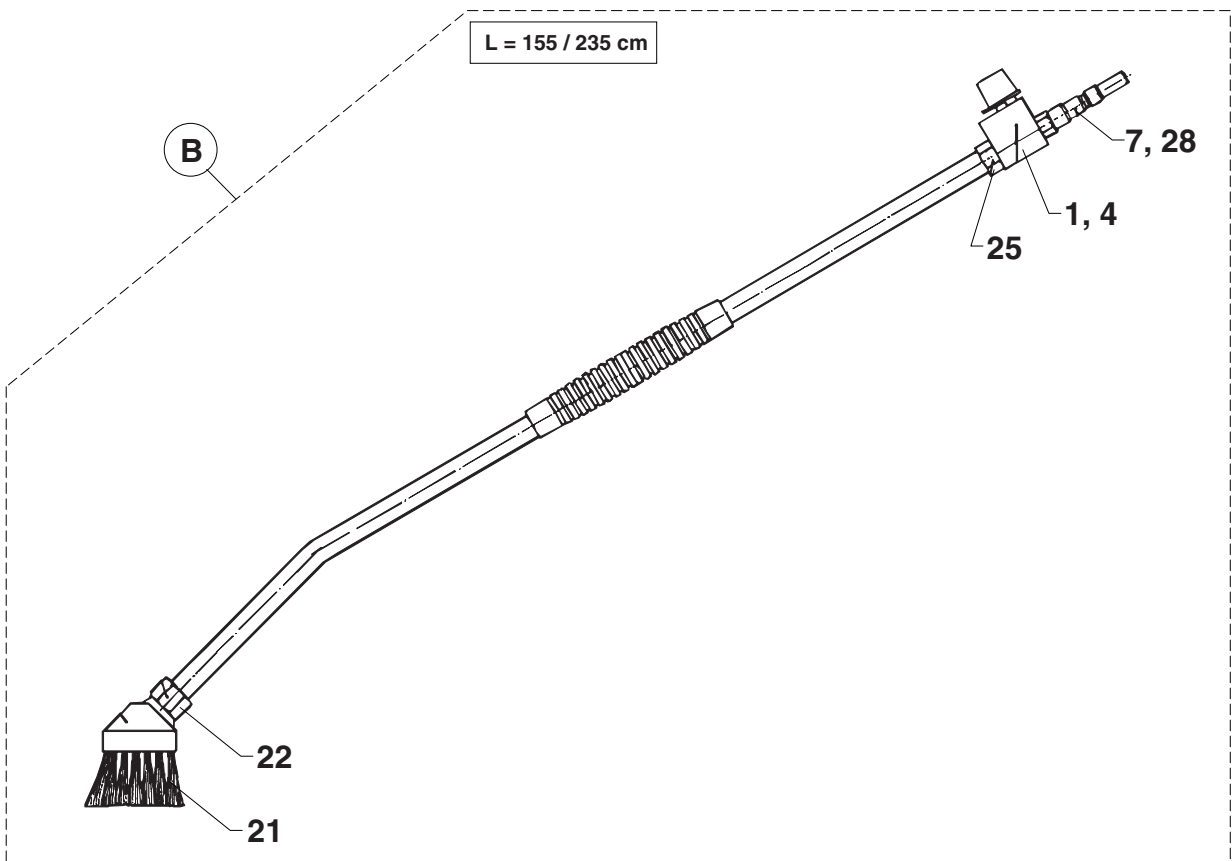
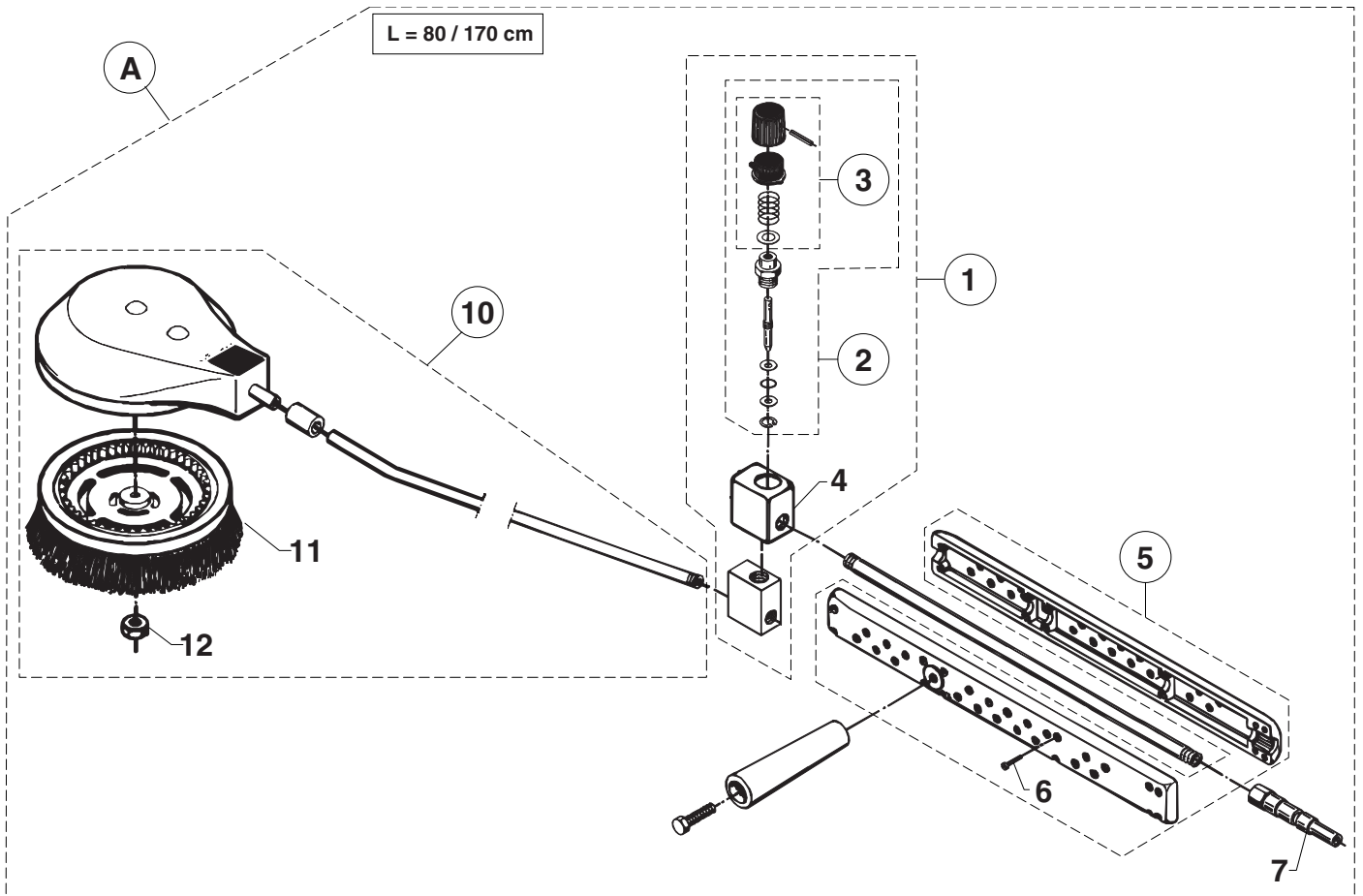
HP-1500
HP-1600
HP-1750
HP-2000
HP-145 H
HP-155 H
HP-160 H
HP-1600 H

16

Kalksprühausrüstung
Whitewashing equipment



Pos.	Anzahl Quantity								Teil-Nr. Part No.	Hinweise Notes	Benennung	Description
											Kalksprühausrüstung kpl.	Whitewashing equipment
A	1	1							606 400 139	40 C	Mit Düse (A2K/K/KB/KSA) 1505	With nozzle
A									606 400 140	03V	Mit Düse (03K/KR/KB/KD) 15065	With nozzle
1	1	1							606 401 307		T-Stück mit Düse 1505	T-connection with nozzle
1									606 401 308		T-Stück mit Düse 15065	T-connection with nozzle
2	1	1							602 800 340		Düse 1505	Nozzle
2									602 800 589		Düse 15065	Nozzle
3	1	1							601 402 890		Schnellkupplung 3/8"	Quick coupling
4	1	1							601 600 493		Nippel	Nipple
5	1	1							601 801 075		Scheibe	Washer
6	1	1							603 001 435		Dichtung	Gasket
8	1	1							606 401 304		Injektor kpl.	Injector cpl.
9	1	1							601 609 305		Nippel	Nipple
10	1	1							606 400 664		Zwischenstück	Spacer
11	1	1							601 119 330		Rep.-Satz, Injektordüse	Repair kit, injector nozzle
12	1	1							606 401 312		Sprührohr	Spray lance
13	1	1							601 118 009		Rep.-Satz, Schalen	Repair kit, shells
14	12								601 807 429		Schraube	Screw
15	1	1							606 400 667		Muffe	Sleeve
16	1	1							601 601 962		Schnellkupplung	Quick coupling
17	1	1							606 401 320		Düse 2512	Nozzle
18	1	1							606 401 321		Düse 6515	Nozzle
20	1	1							602 402 527		Schlauch	Hose
21	1	1							606 401 311		Saugfilter kpl.	Suction filter cpl.
22	1	1							606 400 714		Siebeinsatz	Screen



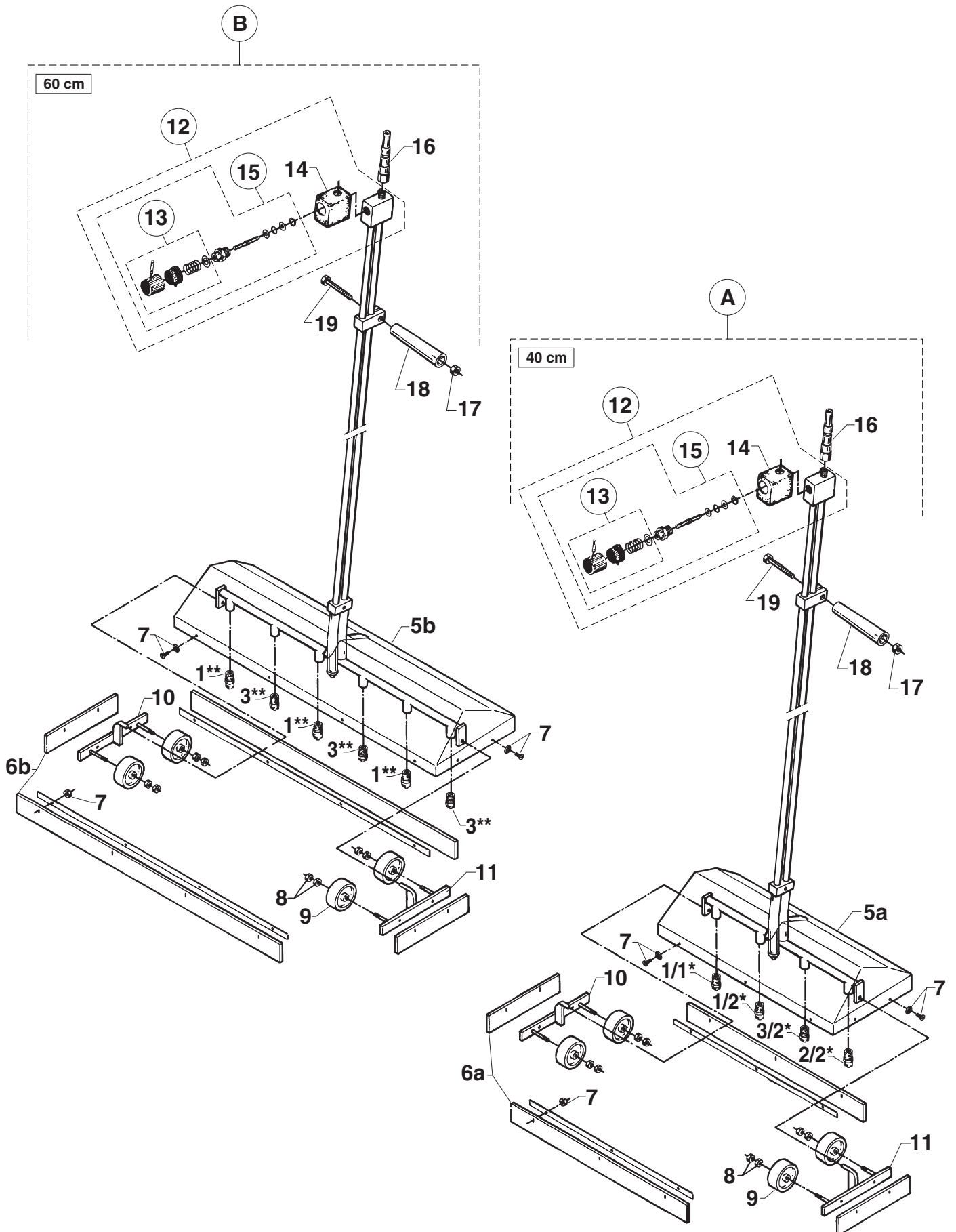
HP-1500
HP-1600
HP-1750
HP-2000
HP-145 H
HP-155 H
HP-160 H
HP-1600 H

17

Rotierende Bürsten / Waschbürsten
Rotary brushes / Washing brushes



Pos.	Anzahl Quantity	Teil-Nr. Part No.	Hinweise Notes	Benennung	Description
A	1 1 1 1 1 1 1 1 1 1	606 400 019	Prof. 5500/6500	Rotierende Bürste 170 cm	Rotary brush
A		606 400 016	03K, 03V	Rotierende Bürste 170 cm	Rotary brush
A	1 1 1 1 1 1 1 1 1 1	606 400 018	Prof. 5500/6500	Rotierende Bürste 80 cm	Rotary brush
A		606 400 017	03K, 03V	Rotierende Bürste 80 cm	Rotary brush
B	1 1 1 1 1 1 1 1 1 1	606 400 087	Prof. 5500/6500	Waschbürste 235 cm	Washing brush
B	1 1 1 1 1 1 1 1 1 1	606 400 088	Prof. 5500/6500	Waschbürste 155 cm	Washing brush
A					
1	1 1 1 1 1 1 1 1 1 1	606 400 300		Druckregler kpl.	Regulating valve, cpl.
2	1 1 1 1 1 1 1 1 1 1	601 400 811		Rep.-Satz, Spindel	Repair kit, spindle
3	1 1 1 1 1 1 1 1 1 1	606 008 041		Rep.-Satz, Griff	Repair kit, handle
4	1 1 1 1 1 1 1 1 1 1	603 400 322		Gummikappe	Rubber cap
5	1 1 1 1 1 1 1 1 1 1	601 118 009		Rep.-Satz, Schalen	Repair kit, shells
6	12	601 807 429		Pt-Schraube	Pt-screw
7	1 1 1 1 1 1 1 1 1 1	601 609 305		Schnellkupplungsniessel, RF	Nipple for spray lance, SS
10	1 1 1 1 1 1 1 1 1 1	606 401 980	Prof. 5500/6500	Bürste mit Düse ø 2,5 mm	Brush with nozzle
10		606 401 979	03K, 03V	Bürste mit Düse ø 3 mm	Brush with nozzle
11	1 1 1 1 1 1 1 1 1 1	606 401 432		Rotorbürste, Nylonborsten	Bristle, nylon
11	1 1 1 1 1 1 1 1 1 1	606 401 430		Rotorbürste, Naturborsten, kurz	Bristle, natural fibre, short
11	1 1 1 1 1 1 1 1 1 1	606 401 431		Rotorbürste, Naturborsten, lang	Bristle, natural fibre, long
11	1 1 1 1 1 1 1 1 1 1	606 401 433		Rotorbürste, Messingborsten	Bristle, brass
12	1 1 1 1 1 1 1 1 1 1	606 410 580		Mutter	Nut
B					
21	1 1 1 1 1 1 1 1 1 1	606 400 556		Waschbürste	Washing brush
22	1 1 1 1 1 1 1 1 1 1	606 400 555		Nippel	Nipple
25	1 1 1 1 1 1 1 1 1 1	606 400 554		Nippel	Nipple
28	1 1 1 1 1 1 1 1 1 1	601 602 036		Rohnippel 1/4"	Tube



HP-1500
HP-1600
HP-1750
HP-2000
HP-145 H
HP-155 H
HP-160 H
HP-1600 H

18

**Bodenreiniger
Floor cleaner**



Pos.	Anzahl Quantity								Teil-Nr. Part No.	Hinweise Notes	Benennung	Description	
A	1	1							606 401 190	Prof. 5500/6500	Bodenreiniger (f. Düse 035) 40 cm	Floor cleaner (f. nozzle 035)	
A			1	1					606 400 159	A2K, 02K	Bodenreiniger (f. Düse 05) 40 cm	Floor cleaner (f. nozzle 05)	
B			1	1					606 400 164	A2K, 02K	Bodenreiniger (f. Düse 05) 60 cm	Floor cleaner (f. nozzle 05)	
1	2	2							602 800 316	40 cm / 035	Düse 8001	Nozzle	
2	1	1							602 800 308	40 cm / 035	Düse 80015	Nozzle	
3	1	1							602 800 399	40 cm / 035	Düse 800067	Nozzle	
1*			1	1					602 800 316	40 cm / 05	Düse 8001	Nozzle	
2*			3	3					602 800 308	40 cm / 05	Düse 80015	Nozzle	
1**			3	3					602 800 316	60 cm / 05	Düse 8001	Nozzle	
3**			3	3					602 800 399	60 cm / 05	Düse 800067	Nozzle	
•									601 400 092		Filter für Düse (1 Stck./Düse)	Filter for nozzle (1 pc./nozzle)	
5a	1	1	1	1	1	1	1	1	602 007 227		Gehäuse 40 cm	Cabinet	
5b			1	1					602 007 367		Gehäuse 60 cm	Cabinet	
6a	1	1	1	1	1	1	1	1	601 119 328		Rep.-Satz, Spritzschutz-Gum. 40 cm	Repair kit, rubber lamella	
6b			1	1					601 119 334		Rep.-Satz, Spritzschutz-Gum. 60 cm	Repair kit, rubber lamella	
7	1	1	1	1	1	1	1	1	601 119 329		Rep.-Satz, Bodenreiniger	Repair kit, floor cleaner	
8	8	8	8	8	8	8	8	8	601 801 893		Mutter M6	Nut	
9	4	4	4	4	4	4	4	4	602 007 359		Kunststoffrolle	Plastic roller	
10	1	1	1	1	1	1	1	1	602 007 235		Beschlag, links	Bracket, left	
11	1	1	1	1	1	1	1	1	602 007 326		Beschlag, rechts	Bracket, right	
12	1	1	1	1	1	1	1	1	601 111 939		Druckregler	Regulating valve	
13	1	1	1	1	1	1	1	1	601 400 811		Rep.-Satz, Spindel	Repair kit, spindle	
14	1	1	1	1	1	1	1	1	603 400 322		Gummikappe	Rubber cap	
15	1	1	1	1	1	1	1	1	606 008 041		Rep.-Satz, Griff	Repair kit, handle	
16	1	1	1	1	1	1	1	1	601 609 305		Schnellkupplungsniessel, RF	Nipple for spray lance, SS	
17	1	1	1	1	1	1	1	1	601 801 810		Bolzen	Bolt	
18	1	1	1	1	1	1	1	1	604 000 014		Quergriff	Handle	
19	1	1	1	1	1	1	1	1	601 801 905		Mutter	Nut	



2	Sprühhandgriff mit Schlauch	Spray handle with hose
3	Tornado / Doppel-Sprührohr	Tornado / Double spray lance	..
4	Doppel-Sprührohr	Double spray lance
5	Einzel-Sprührohr	Single spray lance
6	Powerspeed Einzel-Sprührohr	Powerspeed Single spray lance
7	Powerspeed - PLUS	Powerspeed - PLUS
8	Powerspeed - Combi	Powerspeed - Combi
9	Soft Blasting	Soft Blasting
10	Injektor 02 / A2 / 03	Injector 02 / A2 / 03
11	Injektor mit konstanter Dosierung	Injector with fixed dosage
11	Injektor für Hochdruck	Injector for high pressure
12	Schauminjektor	Foam injector
12	Schaumrohr	Foam lance
13	Schauminjektor, hochbeständig	...	Foam injector, high-resistant	...
13	Schauminjektor mit Umlauf	Foam injector with by-pass
14	VSB-Ausrüstung	VSB equipment
15	Schwimmsandfilter	Sand filter
16	Kalksprühausrüstung	Whitewashing equipment
17	Rotierende Bürste	Rotary brush
17	Waschbürste	Washing brush
18	Bodenreiniger	Floor cleaner

	Zeichenerklärung	Key to symbols	Légende
⇒ 1999999	Produktion bis Serien-Nr.	Production to serial number	Production jusqu'à n° de série
2000000 ⇒	Neues Teil ab Serien-Nr.	New part from serial number	Nouveau pièce à partir du n° de série
4/95 ⇒	Neues Teil ab Monat / Jahr	New part from Month / Year	Nouveau pièce à partir de Mois / Année
SI 5/95	Siehe Service-Information Monat / Jahr	See Service-Information Month / Year	Voir Service-Information Mois / Année
=>	Teil gleichwertig ersetzt	Modified part	Pièce modifiée
xxx	Nicht mehr lieferbar	No more available	Plus livrable
=	Keine Serienausführung, jedoch verwendbar	No standard execution, may be used	Aucune exécut. en série, cependant utilisable
{	Beinhaltet Positions-Nr.	Contains item no.	contient n° de numéro
m*	Meterware	Sold by the meter	Au mètre
⊛	Innensternschraube	Star socket screw	Vis à étoile intérieure
Corr.	Druckfehlerberichtigung	Error correction	Rectification d'erreurs
RF / SS	Rostfrei	Stainless	Inoxydable
05 / 055	Düsengröße	Size of nozzle	Grandeur de la buse