

Spare Parts List
Ersatzteilliste
Liste de pièces détachées
Lista de piezas de repuesto

2008-09



(2008):
TM-92.14
TM-92.14 H
TM-92.14 H2

DOLMAR



A member of the *Makita* Group

995700142 (D, GB, F, E)

(2008): TM-92.14, TM-92.14
H, TM-92.14 H2

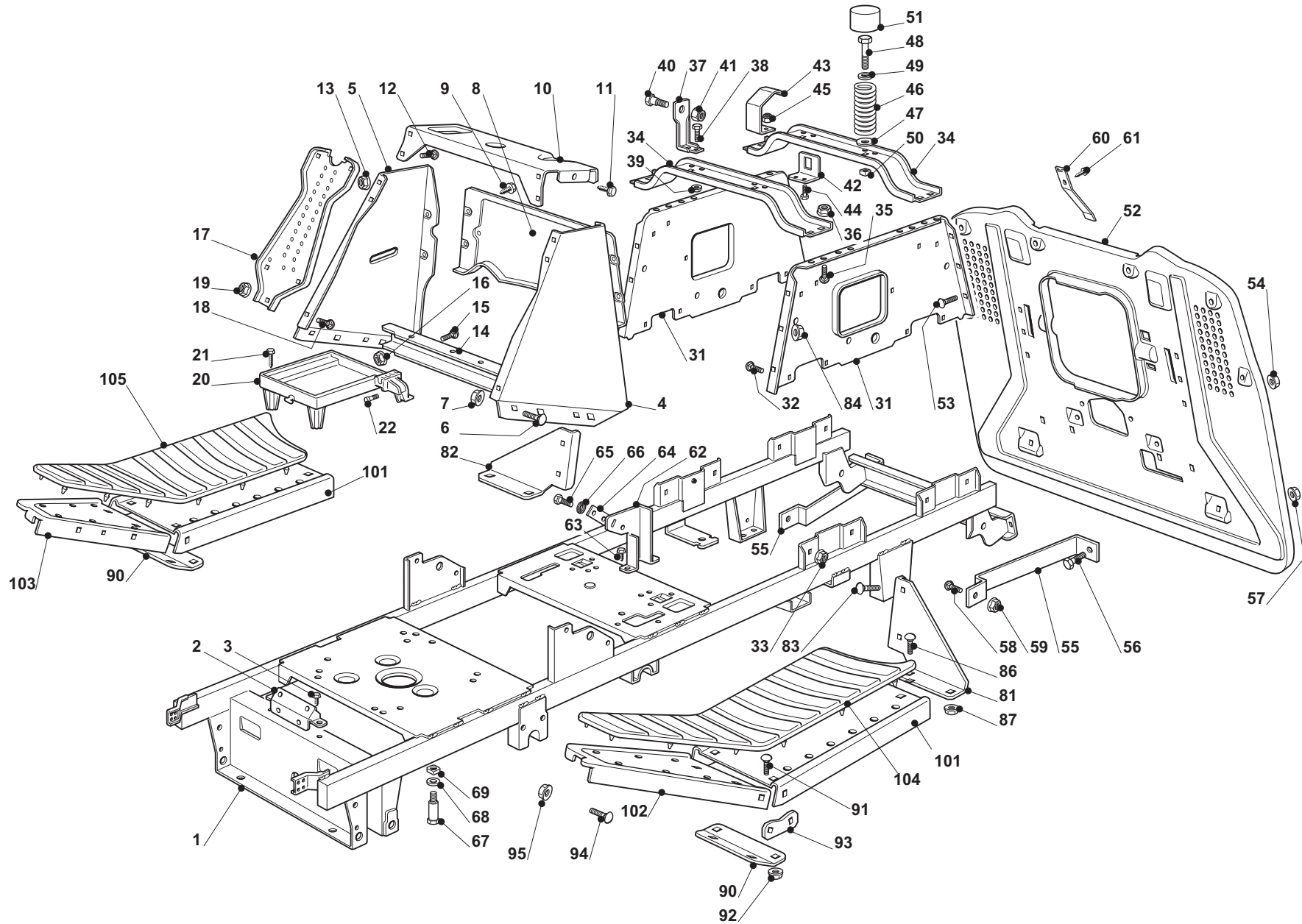
1

RAHMENSATZ
CHASSIS
CHASSIS
CHASSIS

DOLMAR



A member of the *Trakita* Group



(2008): TM-92.14, TM-92.14
H, TM-92.14 H2

1

RAHMENSATZ
CHASSIS
CHASSIS
CHASSIS

DOLMAR

A member of the **Takita** Group

Seite / Page	Pos.	TM-92.14	TM-92.14 H	TM-92.14 H2	Teil-Nr. Part No. No. de pièce No. de pieza	Hinweise Notes Renseign. Nota	Bezeichnung	Spezifikation Specification	Description	Désignation	Denominación
1	1	1	1	1	664 800 095		RAHMENSATZ		CHASSIS	CHASSIS	CHASSIS
1	2	1	1	1	664 774 253		HALTER		CLAMP	ETRIER	SOPORTE
1	3	4	4	4	664 735 121		SCHRAUBE		SCREW	VIS	TORNILLO
1	4	1	1	1	664 999 243		KONSOLENHALTER LINKS		SUPPORT	SUPPORT	SOPORTE
1	5	1	1	1	664 785 245		KONSOLENHALTER LINKS		SUPPORT	SUPPORT	SOPORTE
1	6	4	4	4	664 818 690		SCHRAUBE		SCREW	VIS	TORNILLO
1	7	4	4	4	664 293 201		MUTTER		NUT	ECROU	TUERCA
1	8	1	1	1	664 999 151		KONSOLE HINTERRAD		REAR DASHBOARD SUPP	SUPPORT TABLEAU ARRIERE	SOPORTE
1	9	4	4	4	664 735 110		SCHRAUBE		SCREW	VIS	TORNILLO
1	10	1	1	1	664 785 255		HALTER		SUPPORT	SUPPORT	SOPORTE
1	11	2	2	2	664 735 110		SCHRAUBE		SCREW	VIS	TORNILLO
1	12	4	4	4	664 815 200		SCHRAUBE		SCREW	VIS	TORNILLO
1	13	4	4	4	664 292 102		MUTTER		NUT	ECROU	TUERCA
1	14	1	1	1	664 785 241		HALTER		SUPPORT	SUPPORT	SOPORTE
1	15	2	2	2	664 815 200		SCHRAUBE		SCREW	VIS	TORNILLO
1	16	2	2	2	664 292 102		MUTTER		NUT	ECROU	TUERCA
1	17	2	2	2	664 785 153		KONSOLE VORDERRAD		FRONT DASHBOARD SUPP	SUPPORT TABLEAU AVANT	SOPORTE
1	18	2	2	2	664 815 200		SCHRAUBE		SCREW	VIS	TORNILLO
1	19	2	2	2	664 292 102		MUTTER		NUT	ECROU	TUERCA
1	20	1	1	1	664 785 279		BATTERIEHALTER		BATTERY SUPPORT	SUPPORT BATTERIE	SOPORTE DE BATERÍA
1	21	4	4	4	664 760 490		SCHRAUBE		SCREW	VIS	TORNILLO
1	22	1	1	1	664 510 099		BOLZEN		PIN	PIVOT	PIVOTE
1	31	2	2	2	664 785 249		SITZHALTER		SUPPORT	SUPPORT	SOPORTE
1	32	8	8	8	664 815 200		SCHRAUBE		SCREW	VIS	TORNILLO
1	33	8	8	8	664 292 102		MUTTER		NUT	ECROU	TUERCA
1	34	2	2	2	664 785 257		SITZHALTER		SUPPORT	SUPPORT	SOPORTE
1	35	8	8	8	664 818 690		SCHRAUBE		SCREW	VIS	TORNILLO
1	36	8	8	8	664 293 201		MUTTER		NUT	ECROU	TUERCA
1	37	2	2	2	664 755 039		WINKEL		BRACKET	SUPPORT	SOPORTE
1	38	4	4	4	664 792 611		SCHRAUBE		SCREW	VIS	TORNILLO
1	39	4	4	4	664 293 201		MUTTER		NUT	ECROU	TUERCA
1	40	2	2	2	664 524 970		BOLZEN		PIN	PIVOT	PIVOTE
1	41	2	2	2	664 155 010		MUTTER		NUT	ECROU	TUERCA
1	42	1	1	1	664 755 043		WINKEL		BRACKET	SUPPORT	SOPORTE
1	43	1	1	1	664 430 253		FEDER		SPRING	RESSORT	MUELLE
1	44	2	2	2	664 789 000		SCHRAUBE		SCREW	VIS	TORNILLO
1	45	2	2	2	664 154 330		MUTTER		NUT	ECROU	TUERCA
1	46	2	2	2	664 430 257		FEDER		SPRING	RESSORT	MUELLE
1	47	2	2	2	664 523 070		SCHEIBE		WASHER	RONDELLE	ARANDELA
1	48	2	2	2	664 760 515		SCHRAUBE		SCREW	VIS	TORNILLO
1	49	2	2	2	664 671 653		SCHEIBE		WASHER	RONDELLE	ARANDELA
1	50	2	2	2	664 360 425		MUTTER		NUT	ECROU	TUERCA
1	51	2	2	2	664 122 000		SCHUTZKASTEN		HOOD	PROTECTEUR	CUBIERTA

(2008): TM-92.14, TM-92.14
H, TM-92.14 H2

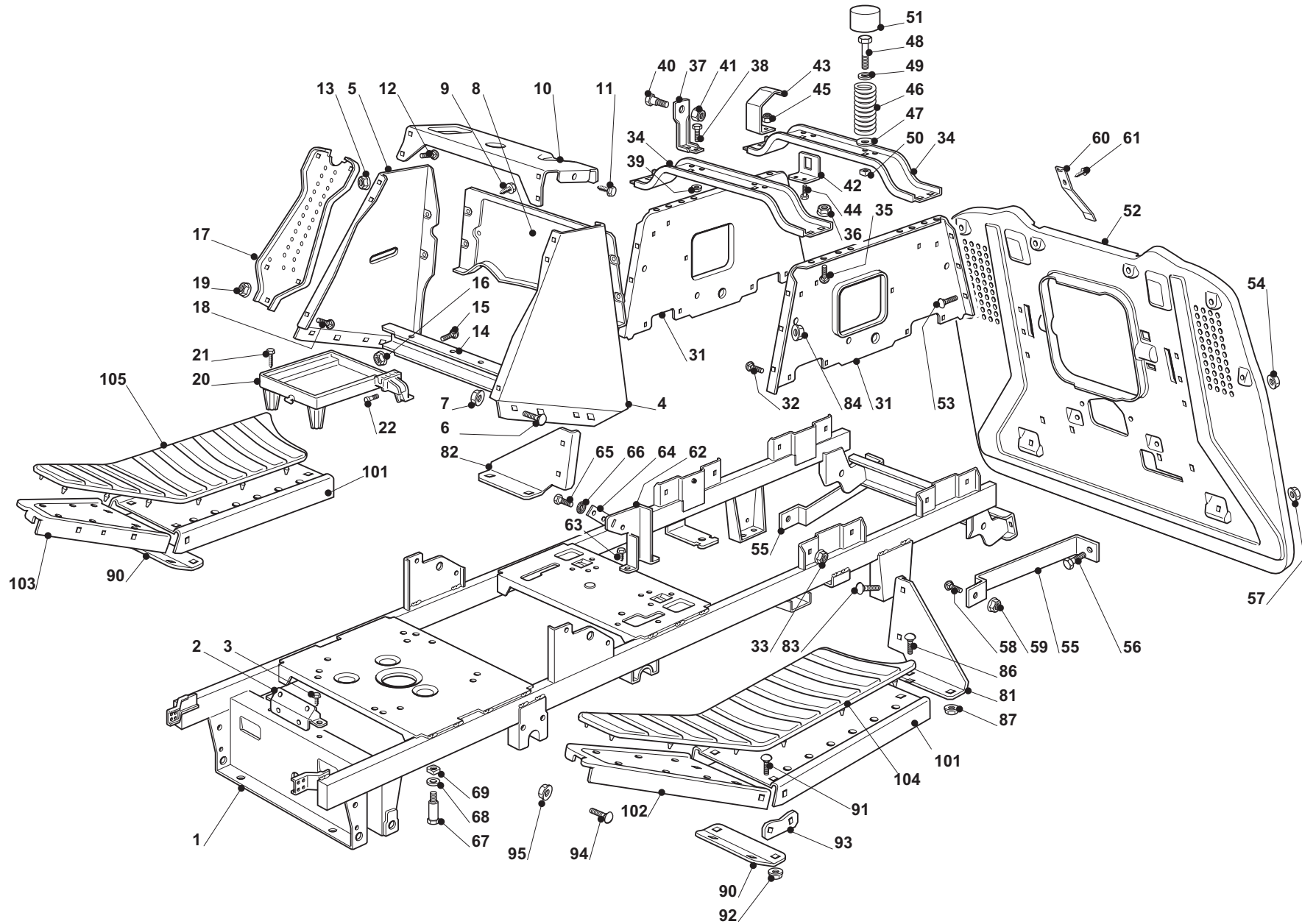
1

RAHMENSATZ
CHASSIS
CHASSIS
CHASSIS

DOLMAR



A member of the *Trakita* Group



(2008): TM-92.14, TM-92.14
H, TM-92.14 H2

1

RAHMENSATZ
CHASSIS
CHASSIS
CHASSIS

DOLMAR

A member of the **Makita** Group

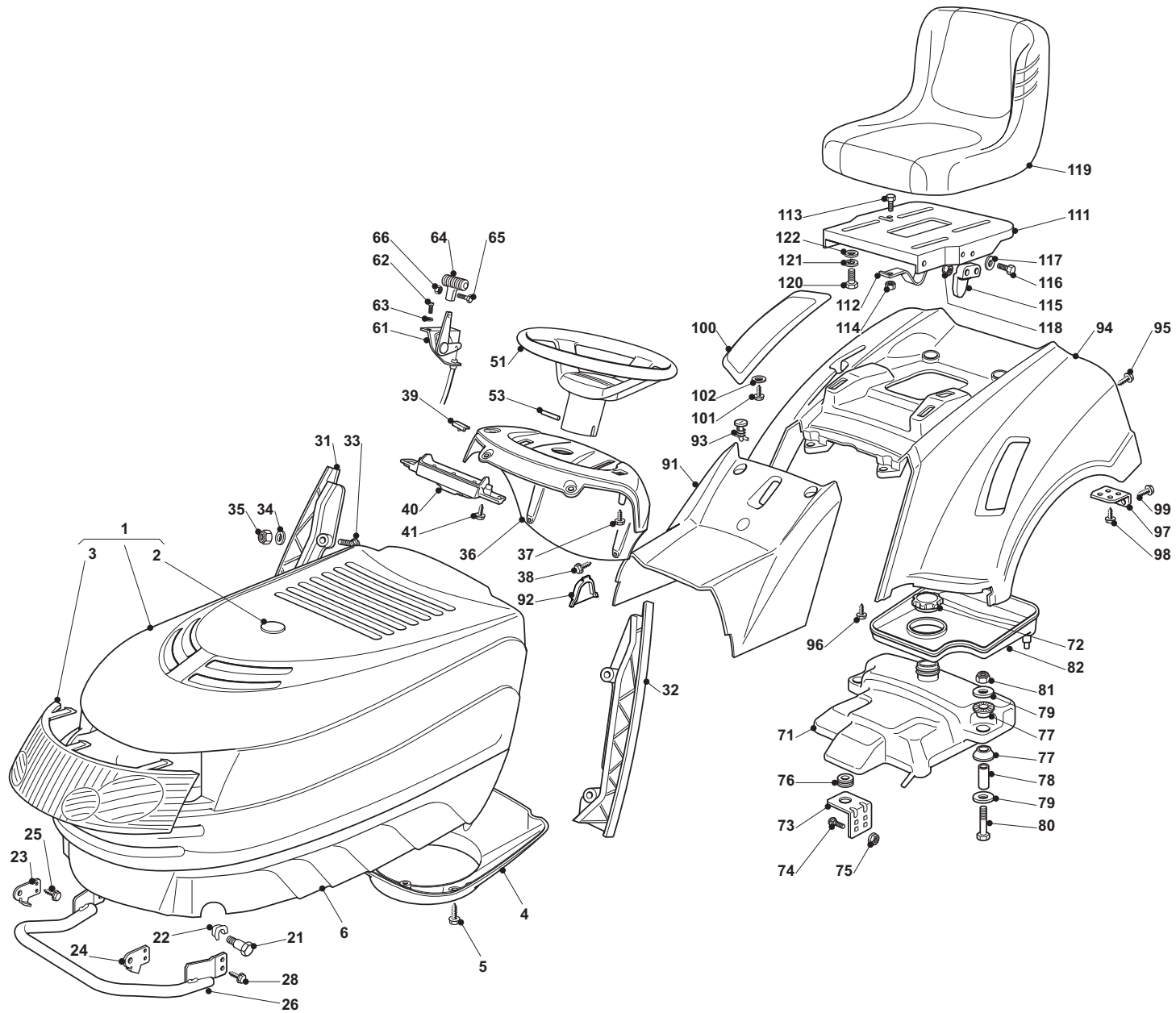
Seite / Page	Pos.	TM-92.14	TM-92.14 H	TM-92.14 H2	Teil-Nr. Part No. No. de pièce No. de pieza	Hinweise Notes Renseign. Nota	Bezeichnung	Spezifikation Specification	Description	Désignation	Denominación
1	52	1	1	1	664 947 041		PLATTE		PLATE	PLAQUE	PLACA
1	53	6	6	6	664 818 690		SCHRAUBE		SCREW	VIS	TORNILLO
1	54	6	6	6	664 293 201		MUTTER		NUT	ECROU	TUERCA
1	55	2	2	2	664 650 119		PLATTE		PLATE	PLAQUE	PLACA
1	56	2	2	2	664 818 690		SCHRAUBE		SCREW	VIS	TORNILLO
1	57	2	2	2	664 293 201		MUTTER		NUT	ECROU	TUERCA
1	58	2	2	2	664 818 690		SCHRAUBE		SCREW	VIS	TORNILLO
1	59	2	2	2	664 293 201		MUTTER		NUT	ECROU	TUERCA
1	60	1	1	1	664 430 554		FEDER		SPRING	RESSORT	MUELLE
1	61	1	1	1	664 735 110		SCHRAUBE		SCREW	VIS	TORNILLO
1	62	1	1	1	664 785 141		HALTER		SUPPORT	SUPPORT	SOPORTE
1	63	2	2	2	664 735 110		SCHRAUBE		SCREW	VIS	TORNILLO
1	64		1	1	664 546 019		PLATTE		PLATE	PLAQUE	PLACA
1	65		2	2	664 735 602		SCHRAUBE		SCREW	VIS	TORNILLO
1	66		2	2	664 581 100		FEDERRING		SPRING RING	BAGUE À RESSORT	ARANDELA ELÁSTICA
1	67	2			664 580 030		RIEMENFÜHRUNG		BELT GUIDE	GUIDE DE COURROIRE	GUÍA DE LA CORREA
1	68	2			664 523 060		SCHEIBE		WASHER	RONDELLE	ARANDELA
1	69	2			664 360 425		MUTTER		NUT	ECROU	TUERCA
1	81	1	1	1	664 774 371		HALTER		SUPPORT	SUPPORT	SOPORTE
1	82	1	1	1	664 774 369		HALTER		SUPPORT	SUPPORT	SOPORTE
1	83	4	4	4	664 818 690		SCHRAUBE		SCREW	VIS	TORNILLO
1	84	4	4	4	664 293 201		MUTTER		NUT	ECROU	TUERCA
1	86	4	4	4	664 818 690		SCHRAUBE		SCREW	VIS	TORNILLO
1	87	4	4	4	664 292 102		MUTTER		NUT	ECROU	TUERCA
1	90	2	2	2	664 774 375		HALTER		BRACKET	ETRIER	SOPORTE
1	91	12	12	12	664 815 205		SCHRAUBE		SCREW	VIS	TORNILLO
1	92	12	12	12	664 293 102		MUTTER		NUT	ECROU	TUERCA
1	93	2	2	2	664 774 351		HALTER		BRACKET	ETRIER	SOPORTE
1	94	4	4	4	664 815 200		SCHRAUBE		SCREW	VIS	TORNILLO
1	95	4	4	4	664 293 102		MUTTER		NUT	ECROU	TUERCA
1	101	2	2	2	664 500 029		FUSSBRETTHALTER		SUPPORT	SUPPORT	SOPORTE
1	102	1	1	1	664 500 027		FUSSBRETTHALTER LINKS		SUPPORT	SUPPORT	SOPORTE
1	103	1	1	1	664 500 025		FUSSBRETTHALTER RECHTS		SUPPORT	SUPPORT	SOPORTE
1	104	1	1	1	664 110 327		FUSSBRETTDECKEL RECHTS		RIGHT FOOTBOARD COVER	COUVRE MARCHEPIED DRO.	TAPA APOYAPIES DER.
1	105	1	1	1	664 110 326		FUSSBRETTDECKEL LINKS		LEFT FOOTBOARD COVER	COUVRE MARCHEPIED GAU.	CUBIERTA APOYAPIES IZ.

(2008): TM-92.14, TM-92.14
H, TM-92.14 H2

2

KARROSSERIE
BODY
CARROSSERIE
CARROCEÍA

DOLMAR
A member of the *Trakita* Group



(2008): TM-92.14, TM-92.14
H, TM-92.14 H2

2

KARROSSERIE
BODY
CARROSSERIE
CARROCEÍA

DOLMAR



A member of the **Takata** Group

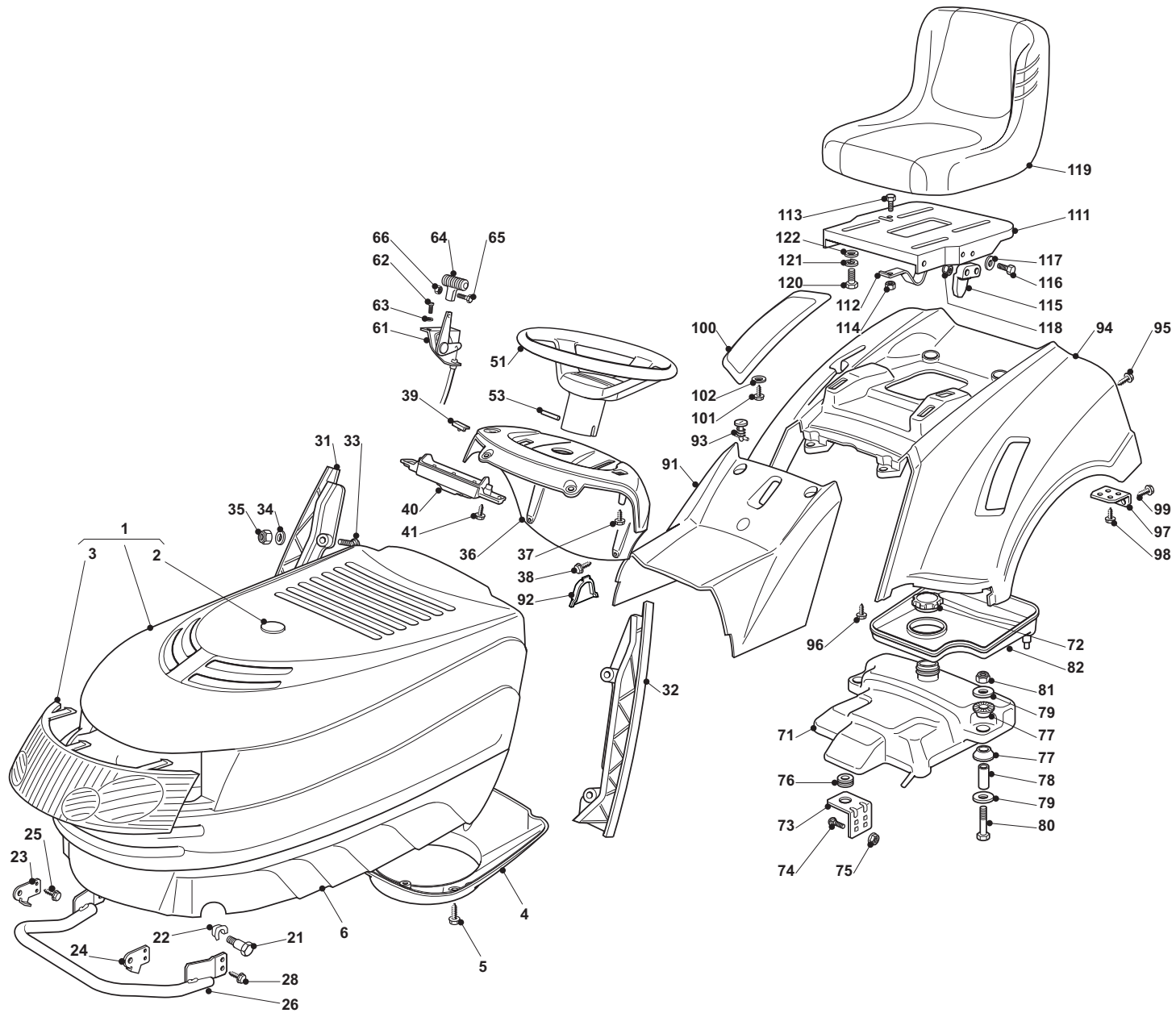
Seite / Page	Pos.	TM-92.14	TM-92.14 H	TM-92.14 H2	Teil-Nr. Part No. No. de pièce No. de pieza	Hinweise Notes Renseign. Nota	Bezeichnung	Spezifikation Specification	Description	Désignation	Denominación
2	1	1	1	1	664 076 938		OBERHAUBE		HOOD	CAPOT	CUBIERTA
2	2	1	1	1	664 547 103		PLATTE		PLATE	PLAQUE	PLACA
2	3	1	1	1	664 410 859		FRONTTEIL		GRILL	PANNEAU	FRONTAL CUBIERTA
2	4	1	1	1	664 108 024		AUSWURFKANAL		CONVEYOR	CONVOYEUR	JUEGO DE CHAPA
2	5	3	3	3	664 728 686		SCHRAUBE		SCREW	VIS	TORNILLO
2	6	1	1	1	664 076 808		UNTERHAUBE		HOOD	CAPOT	CUBIERTA
2	21	2	2	2	664 510 045		BOLZEN		BOLT	BOULON	BULÓN
2	22	2	2	2	664 436 050		PLATTE		PLATE	PLAQUE	PLACA
2	23	1	1	1	664 547 089		PLATTE RECHTS		PLATE	PLAQUE	PLACA
2	24	1	1	1	664 547 091		PLATTE LINKS		PLATE	PLAQUE	PLACA
2	25	4	4	4	664 731 580		SCHRAUBE		SCREW	VIS	TORNILLO
2	26	1	1	1	664 999 031		AUSPUFFSCHUTZ		GUARD	PROTECTION	PROTECCIÓN
2	28	4	4	4	664 734 995		SCHRAUBE		SCREW	VIS	TORNILLO
2	31	1	1	1	664 599 010		RECHTER KONSOLENHALTER		RIGHT DASHBOARD SUPP.	SUPPORT TABLEAU DROITE	SOPORTE
2	32	1	1	1	664 599 011		LINKER KONSOLENHALTER		LEFT DASHBOARD SUPP.	SUPPORT TABLEAU GAUCHE	SOPORTE
2	33	4	4	4	664 815 221		SCHRAUBE		SCREW	VIS	TORNILLO
2	34	4	4	4	664 521 330		SCHEIBE		WASHER	RONDELLE	ARANDELA
2	35	4	4	4	664 154 510		MUTTER		NUT	ECROU	TUERCA
2	36	1	1	1	664 120 190		KONSOLE		DASH BOARD	CONSOLE	CONSOLA
2	37	2	2	2	664 728 440		SCHRAUBE		SCREW	VIS	TORNILLO
2	38	2	2	2	664 735 402		SCHRAUBE		SCREW	VIS	TORNILLO
2	39	2	2	2	664 260 000		GUMMISTOPFEN		GROMMET	BOUCHON	TAPÓN
2	40	1	1	1	664 600 074		SCHUTZ		PROTECTION	PROTECTION	PROTECCIÓN
2	41	2	2	2	664 735 402		SCHRAUBE		SCREW	VIS	TORNILLO
2	51	1	1	1	664 961 216		LENKRAD		STEERING WHEEL	VOLANT	VOLANTE
2	53	1	1	1	664 620 299		STIFT		PIN	GOUILLE	PASADOR
2	61	1	1	1	664 000 200		GASZUG		BOWDEN CABLE	CÂBLE BOWDEN	TRACCIÓN BOWDEN
2	62	2	2	2	664 788 512		SCHRAUBE		SCREW	VIS	TORNILLO
2	63	2	2	2	664 581 200		FEDERRING		GROWER	GROWER	ARANDELA ELÁSTICA
2	64	1	1	1	664 394 501		GRIFF		HANDLE	POIGNEE	MANETA
2	65	1	1	1	664 726 399		SCHRAUBE		SCREW	VIS	TORNILLO
2	66	1	1	1	664 290 800		MUTTER		NUT	ECROU	TUERCA
2	71	1	1	1	664 735 123		TANK		TANK	RESERVOIR	DEPÓSITO
2	72	1	1	1	664 795 001		TANKVERSCHLUSS		CAP	BOUCHON	TAPÓN DEL DEPÓSITO
2	73	1	1	1	664 785 259		HALTER		SUPPORT	SUPPORT	SOPORTE
2	74	2	2	2	664 815 200		SCHRAUBE		SCREW	VIS	TORNILLO
2	75	2	2	2	664 292 102		MUTTER		NUT	ECROU	TUERCA
2	76	1	1	1	664 564 522		SCHUTZ		PROTECTION	PROTECTION	PROTECCIÓN
2	77	4	4	4	664 712 001		SCHUTZ		PROTECTION	PROTECTION	PROTECCIÓN
2	78	2	2	2	664 040 625		BUCHSE		BUSH	DOUILLE	CASQUILLO
2	79	4	4	4	664 523 070		SCHEIBE		WASHER	RONDELLE	ARANDELA
2	80	2	2	2	664 691 400		SCHRAUBE		SCREW	VIS	TORNILLO
2	81	2	2	2	664 155 000		MUTTER		NUT	ECROU	TUERCA

(2008): TM-92.14, TM-92.14
H, TM-92.14 H2

2

KARROSSERIE
BODY
CARROSSERIE
CARROCEÍA

DOLMAR
A member of the *Trakita* Group



(2008): TM-92.14, TM-92.14
H, TM-92.14 H2

2

KARROSSERIE
BODY
CARROSSERIE
CARROCEÍA

DOLMAR

A member of the **Makita** Group

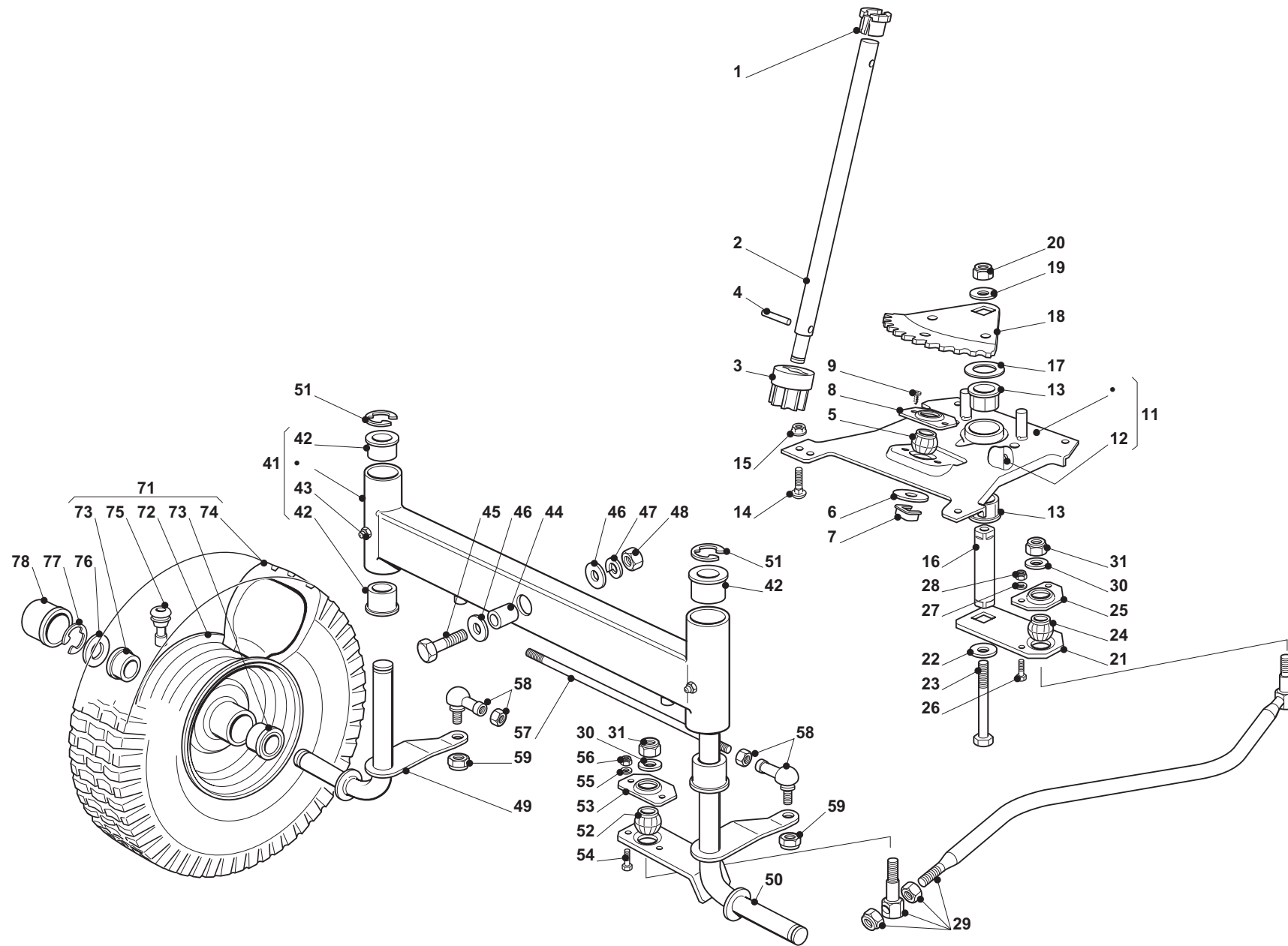
Seite / Page	Pos.	TM-92.14	TM-92.14 H	TM-92.14 H2	Teil-Nr. Part No. No. de pièce No. de pieza	Hinweise Notes Renseign. Nota	Bezeichnung	Spezifikation Specification	Description	Désignation	Denominación
2	82	1	1	1	664 600 073		SCHUTZ		PROTECTION	PROTECTION	PROTECCIÓN
2	91	1	1	1	664 110 330		ABDECKUNG, ROT		CAP, RED	CAPUCHON, ROUGE	TAPA, COLORADA
2	92	1			664 207 172		PLATTE		PLATE	PLAQUE	PLACA
2	93	2	2	2	664 580 020		STIFT		PIN	GOUILLE	PASADOR
2	94	1	1	1	664 110 329		RADABDECKUNG, ROT		COVER, RED	COUVERCLE, ROUGE	CONSOLA, COLORADA
2	95	4	4	4	664 735 402		SCHRAUBE		SCREW	VIS	TORNILLO
2	96	2	2	2	664 735 402		SCHRAUBE		SCREW	VIS	TORNILLO
2	97	2	2	2	664 755 041		WINKEL		BRACKET	SUPPORT	SOPORTE
2	98	4	4	4	664 728 686		SCHRAUBE		SCREW	VIS	TORNILLO
2	99	2	2	2	664 735 110		SCHRAUBE		SCREW	VIS	TORNILLO
2	100		1	1	664 207 171		KAPPE		CAP	CAPUCHON	TAPA
2	101		2	2	664 735 402		SCHRAUBE		SCREW	VIS	TORNILLO
2	102		4	4	664 523 050		SCHEIBE		WASHER	RONDELLE	ARANDELA
2	111	1	1	1	664 547 033		PLATTE		PLATE	PLAQUE	PLACA
2	112	1	1	1	664 430 223		FEDER		SPRING	RESSORT	MUELLE
2	113	1	1	1	664 789 000		SCHRAUBE		SCREW	VIS	TORNILLO
2	114	1	1	1	664 154 330		MUTTER		NUT	ECROU	TUERCA
2	115	1	1	1	664 063 021		NOCKEN		CAM	CAME	LEVA
2	116	2	2	2	664 789 100		SCHRAUBE		SCREW	VIS	TORNILLO
2	117	2	2	2	664 523 020		SCHEIBE		WASHER	RONDELLE	ARANDELA
2	118	2	2	2	664 154 330		MUTTER		NUT	ECROU	TUERCA
2	119	1	1	1	664 722 463		SITZ		SEAT	SIEGE	ASIENTO
2	120	4	4	4	664 793 101		SCHRAUBE		SCREW	VIS	TORNILLO
2	121	4	4	4	664 583 500		FEDERRING		GROWER	GROWER	ARANDELA ELÁSTICA
2	122	4	4	4	664 523 060		SCHEIBE		WASHER	RONDELLE	ARANDELA

(2008): TM-92.14, TM-92.14
H, TM-92.14 H2

3a

LENKGETRIEBE
STEERING
BARRE DE DIRECTION
BARRA DE DIRECCIÓN

DOLMAR
A member of the *Trakita* Group



(2008): TM-92.14, TM-92.14
H, TM-92.14 H2

3a

LENKGETRIEBE
STEERING
BARRE DE DIRECTION
BARRA DE DIRECCIÓN

DOLMAR
A member of the **Takita** Group

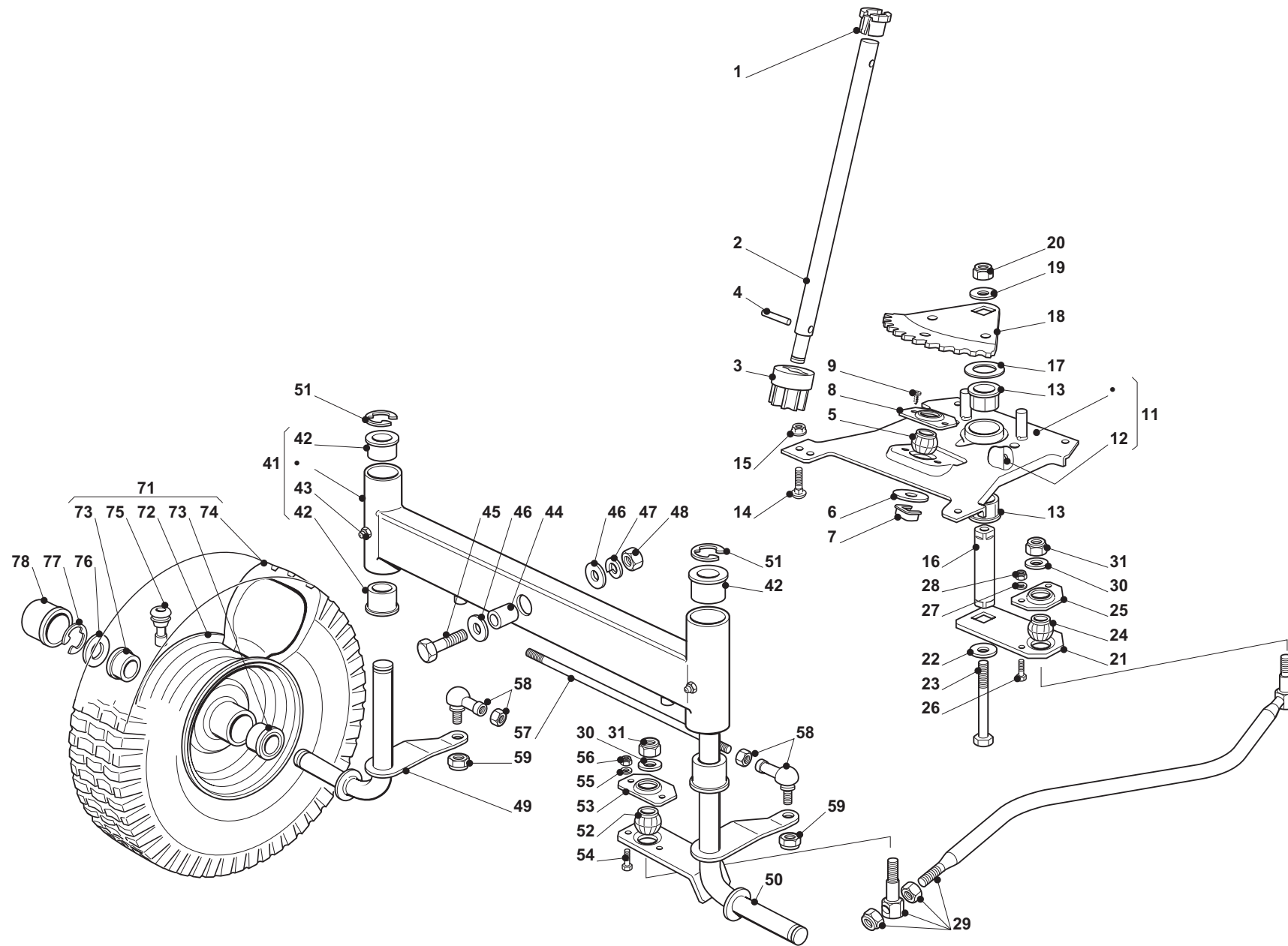
Seite / Page	Pos.	TM-92.14	TM-92.14 H	TM-92.14 H2	Teil-Nr. Part No. No. de pièce No. de pieza	Hinweise Notes Renseign. Nota	Bezeichnung	Spezifikation Specification	Description	Désignation	Denominación
3a	1	1	1	1	664 038 004		BUCHSE		BUSH	DOUILLE	CASQUILLO
3a	2	1	1	1	664 520 006		LENKSÄULE		STEERING COLUMN	COLONNE DE DIRECTION	COLUMNA DE DIRECCIÓN
3a	3	1	1	1	664 570 050		RITZEL		PINION	PIGNON	PIÑÓN
3a	4	1	1	1	664 622 650		STIFT		PIN	GOUPILLE	PASADOR
3a	5	1	1	1	664 743 000		GELENK		JOINT	JOINT	ARTICULACIÓN
3a	6	1	1	1	664 521 370		SCHEIBE		WASHER	RONDELLE	ARANDELA
3a	7	1	1	1	664 436 030		PLÄTTCHEN		PLATE	PLAQUETTE	PLAQUITA
3a	8	1	1	1	664 785 213		HALTER		SUPPORT	SUPPORT	SOPORTE
3a	9	2	2	2	664 729 601		SCHRAUBE		SCREW	VIS	TORNILLO
3a	11	1	1	1	664 547 045		HALTER		SUPPORT	SUPPORT	SOPORTE
3a	12	1	1	1	664 379 511		FETTBUCHSE		GREASE DISPENSER	GRAISSEUR	CASQUILLO DE ENGRASE
3a	13	2	2	2	664 040 624		BUCHSE		BUSH	DOUILLE	CASQUILLO
3a	14	4	4	4	664 815 200		SCHRAUBE		SCREW	VIS	TORNILLO
3a	15	4	4	4	664 292 102		MUTTER		NUT	ECROU	TUERCA
3a	16	1	1	1	664 510 092		BOLZEN		PIN	PIVOT	PIVOTE
3a	17	1	1	1	664 670 019		SCHEIBE		WASHER	RONDELLE	ARANDELA
3a	18	1	1	1	664 735 513		LENKWELLE		STEERING SHAFT	ARBRE DIRECTION	ÁRBOL DE DIRECCIÓN
3a	19	1	1	1	664 523 080		SCHEIBE		WASHER	RONDELLE	ARANDELA
3a	20	1	1	1	664 155 020		MUTTER		NUT	ECROU	TUERCA
3a	21	1	1	1	664 318 205		HEBEL		LEVER	LEVIER	PALANCA
3a	22	1	1	1	664 523 080		SCHEIBE		WASHER	RONDELLE	ARANDELA
3a	23	1	1	1	664 794 985		SCHRAUBE		SCREW	VIS	TORNILLO
3a	24	1	1	1	664 743 000		GELENK		JOINT	JOINT	ARTICULACIÓN
3a	25	1	1	1	664 785 213		HALTER		SUPPORT	SUPPORT	SOPORTE
3a	26	2	2	2	664 791 213		SCHRAUBE		SCREW	VIS	TORNILLO
3a	27	2	2	2	664 521 330		SCHEIBE		WASHER	RONDELLE	ARANDELA
3a	28	2	2	2	664 154 510		MUTTER		NUT	ECROU	TUERCA
3a	29	1	1	1	664 999 539		LENKSTAB		ROD	TIGE	VARILLA
3a	30	2	2	2	664 523 070		SCHEIBE		WASHER	RONDELLE	ARANDELA
3a	31	2	2	2	664 155 010		MUTTER		NUT	ECROU	TUERCA
3a	41	1	1	1	664 034 024		KIPPHEBEL KPL.		ROCKER ARM ASSY.	CULBUTEUR CPL.	GRUPO DEL BALANCÍN CPL.
3a	42	4	4	4	664 034 002		BUCHSE		BUSH	DOUILLE	CASQUILLO
3a	43	2	2	2	664 379 511		FETTBUCHSE		GREASE DISPENSER	GRAISSEUR	CASQUILLO DE ENGRASE
3a	44	1	1	1	664 160 016		DISTANZRING		SPACER	ENTRETOISE	DISTANCIADOR
3a	45	1	1	1	664 692 695		SCHRAUBE		SCREW	VIS	TORNILLO
3a	46	2	2	2	664 523 100		SCHEIBE		WASHER	RONDELLE	ARANDELA
3a	47	1	1	1	664 587 100		FEDERRING		GROWER	GROWER	ARANDELA ELÁSTICA
3a	48	1	1	1	664 295 300		MUTTER		NUT	ECROU	TUERCA
3a	49	1	1	1	664 230 363		ACHSSCHENKEL RECHTS		STUB AXLE RIGHT	FUSEAU DROITE	MANGUETA DERECHA
3a	50	1	1	1	664 230 365		ACHSSCHENKEL LINKS		STUB AXLE LEFT	FUSEAU GAUCHE	MANGUETA IZQUIERDA
3a	51	2	2	2	664 001 000		SPRENGRING		SNAP RING	ANNEAU RESSORT	ANILLO DE SUJECIÓN
3a	52	1	1	1	664 743 000		GELENK		JOINT	JOINT	ARTICULACIÓN
3a	53	1	1	1	664 785 213		HALTER		SUPPORT	SUPPORT	SOPORTE

(2008): TM-92.14, TM-92.14
H, TM-92.14 H2

3a

LENKGETRIEBE
STEERING
BARRE DE DIRECTION
BARRA DE DIRECCIÓN

DOLMAR
A member of the *Trakita* Group



(2008): TM-92.14, TM-92.14
H, TM-92.14 H2

3a

LENKGETRIEBE
STEERING
BARRE DE DIRECTION
BARRA DE DIRECCIÓN

DOLMAR

A member of the **Takita** Group

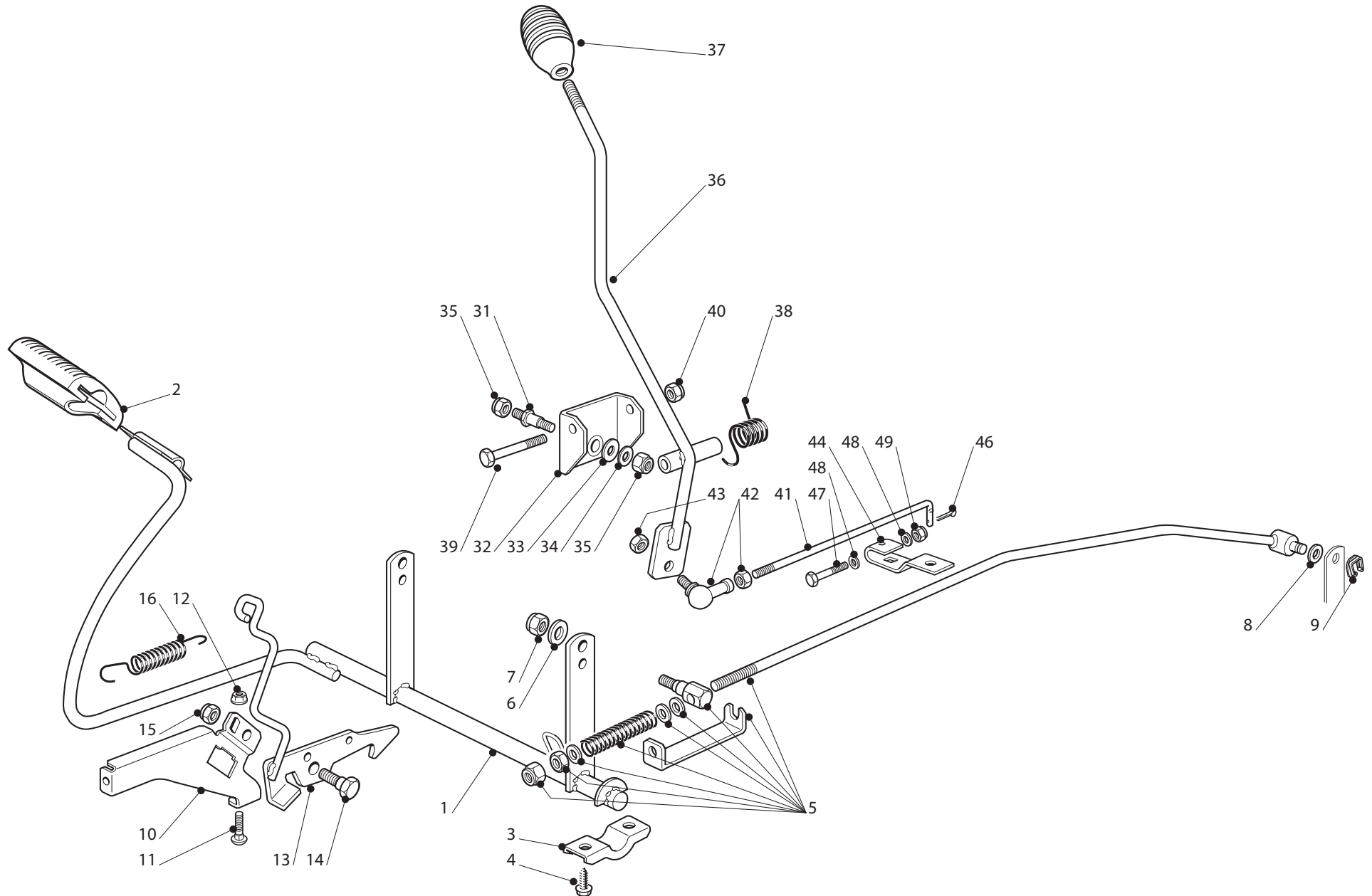
Seite / Page	Pos.	TM-92.14	TM-92.14 H	TM-92.14 H2	Teil-Nr. Part No. No. de pièce No. de pieza	Hinweise Notes Renseign. Nota	Bezeichnung	Spezifikation Specification	Description	Désignation	Denominación
3a	54	2	2	2	664 791 213		SCHRAUBE		SCREW	VIS	TORNILLO
3a	55	2	2	2	664 521 330		SCHEIBE		WASHER	RONDELLE	ARANDELA
3a	56	2	2	2	664 154 510		MUTTER		NUT	ECROU	TUERCA
3a	57	1	1	1	664 840 023		SPANNSTANGE		TIE ROD	TIRANT	SENSOR
3a	58	2	2	2	664 746 600		GELENK		JOINT	JOINT	ARTICULACIÓN
3a	59	2	2	2	664 156 602		MUTTER		NUT	ECROU	TUERCA
3a	71	2	2	2	664 999 007		VORDERRAD		FRONT WHEEL	ROUE AVANT	RUEDA DELANTERA
3a	72	2	2	2	664 999 590		VORDERRAD FELGE		RIMM	JANTE	LLANTA
3a	73	4	4	4	664 122 210		LAGER		BEARING	COUSSINET	RODAMIENTO
3a	74	2	2	2	664 590 051		REIFEN		SHOE	PNEU	NEUMÁTICO
3a	75	2	2	2	664 950 000		VENTIL		VALVE	SOUPAPE	VÁLVULA
3a	76	2	2	2	664 670 005		SCHEIBE		WASHER	RONDELLE	ARANDELA
3a	77	2	2	2	664 001 000		SPRENGRING		SNAP RING	ANNEAU RESSORT	ANILLO DE SUJECIÓN
3a	78	2	2	2	664 110 230		NABENDECKEL		HUB COVER	COUVRE MOYEU	TAPACUBOS

(208): TM-92.14, TM-92.14
H, TM-92.14 H2

4m

GETRIEBE UND BREMSE ANTRIEB
DRIVE AND BRAKE CONTROLS
COMMANDE TRANSMISSION ET FREIN
ACCIONAMIENTO TRANSMISIÓN Y FRENOS

DOLMAR
A member of the *Trakita* Group



(2008): TM-92.14, TM-92.14
H, TM-92.14 H2

4m

GETRIEBE UND BREMSE ANTRIEB
DRIVE AND BRAKE CONTROLS
COMMANDE TRANSMISSION ET FREIN
ACCIONAMIENTO TRANSMISIÓN Y FRENOS

DOLMAR



A member of the **Takita** Group

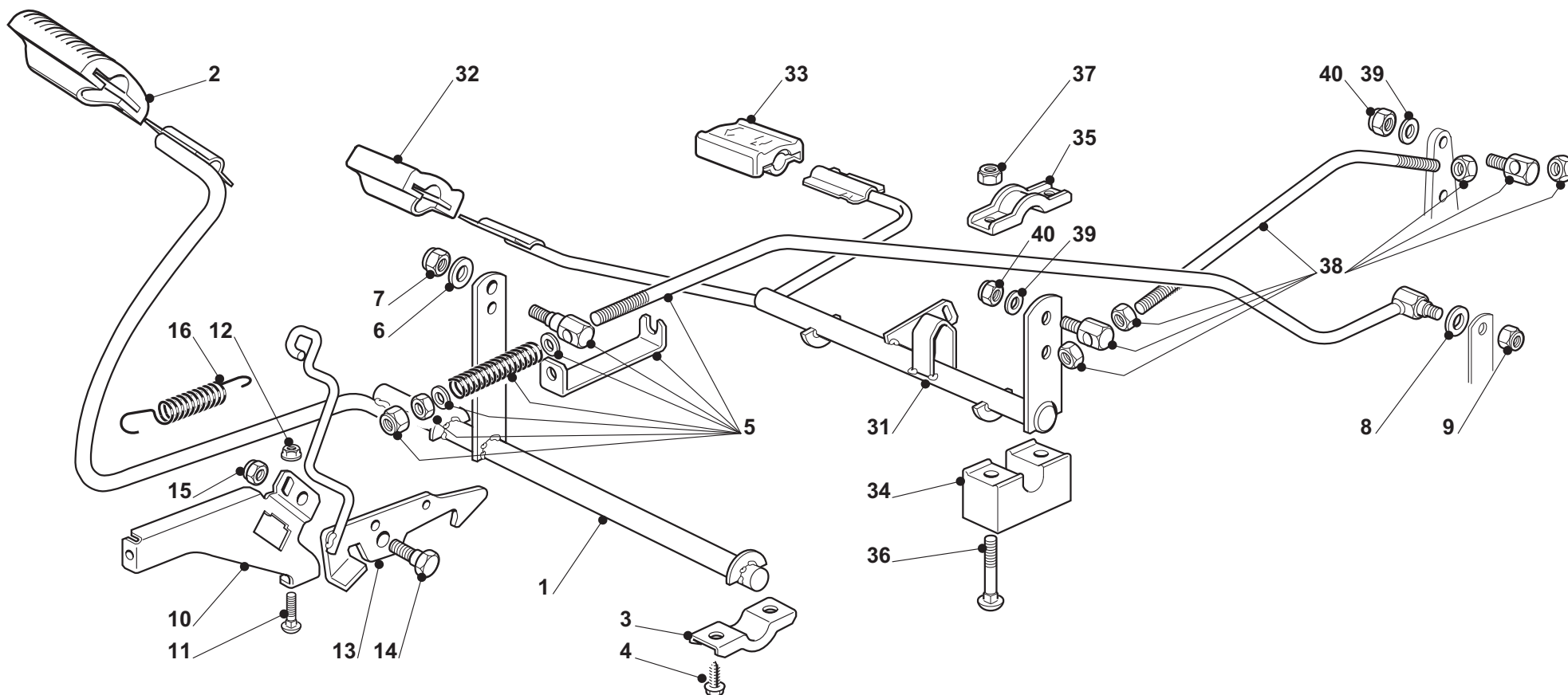
Seite / Page	Pos.	Teil-Nr. Part No. No. de pièce No. de pieza	Hinweise Notes Renseign. Nota	Bezeichnung	Spezifikation Specification	Description	Désignation	Denominación
4m	1	664 999 027		PEDAL		PEDAL	PEDAL	PEDAL
4m	2	664 110 269		PEDALGUMMI		PEDAL PAD	COUVRE ETRIER	GOMA DEL PEDAL
4m	3	664 546 015		PLATTE		PLATE	PLAQUE	PLACA
4m	4	664 729 601		SCHRAUBE		SCREW	VIS	TORNILLO
4m	5	664 000 540		STANGE		ROD	BARRE	BARRA
4m	6	664 523 040		SCHEIBE		WASHER	RONDELLE	ARANDELA
4m	7	664 154 510		MUTTER		NUT	ECROU	TUERCA
4m	8	664 521 350		SCHEIBE		WASHER	RONDELLE	ARANDELA
4m	9	664 436 050		PLATTE		PLATE	PLAQUE	PLACA
4m	10	664 785 261		HALTER		SUPPORT	SUPPORT	SOPORTE
4m	11	664 815 200		SCHRAUBE		SCREW	VIS	TORNILLO
4m	12	664 292 102		MUTTER		NUT	ECROU	TUERCA
4m	13	664 000 531		STANGE		ROD	BARRE	BARRA
4m	14	664 524 970		BOLZEN		PIN	PIVOT	PIVOTE
4m	15	664 155 000		MUTTER		NUT	ECROU	TUERCA
4m	16	664 430 213		FEDER		SPRING	RESSORT	MUELLE
4m	31	664 510 035		BOLZEN		PIN	PIVOT	PIVOTE
4m	32	664 774 247		HALTER		BRACKET	ETRIER	SOPORTE
4m	33	664 672 152		SCHEIBE		WASHER	RONDELLE	ARANDELA
4m	34	664 523 060		SCHEIBE		WASHER	RONDELLE	ARANDELA
4m	35	664 155 010		MUTTER		NUT	ECROU	TUERCA
4m	36	664 318 215		HEBEL		LEVER	LEVIER	PALANCA
4m	37	664 394 510		GRIFF		KNOB	POIGNEE	MANETA
4m	38	664 430 258		FEDER		SPRING	RESSORT	MUELLE
4m	39	664 692 050		SCHRAUBE		SCREW	VIS	TORNILLO
4m	40	664 155 000		MUTTER		NUT	ECROU	TUERCA
4m	41	664 033 012		STANGE		ROD	BARRE	BARRA
4m	42	664 746 601		GELENK		JOINT	JOINT	ARTICULACIÓN
4m	43	664 155 000		MUTTER		NUT	ECROU	TUERCA
4m	44	664 318 128		HEBEL		LEVER	LEVIER	PALANCA
4m	46	664 141 418		SPLINT		COTTER PIN	GOUPILLE	PASADOR
4m	47	664 689 500		SCHRAUBE		SCREW	VIS	TORNILLO
4m	48	664 521 330		SCHEIBE		WASHER	RONDELLE	ARANDELA
4m	49	664 154 510		MUTTER		NUT	ECROU	TUERCA

(2008): TM-92.14, TM-92.14
H, TM-92.14 H2

4y

GETRIEBE UND BREMSE ANTRIEB
DRIVE AND BRAKE CONTROLS
COMMANDE TRANSMISSION ET FREIN
ACCIONAMIENTO TRANSMISSION Y FRENOS

DOLMAR
A member of the *Trakita* Group



(2008): TM-92.14, TM-92.14
H, TM-92.14 H2

4y

GETRIEBE UND BREMSE ANTRIEB
DRIVE AND BRAKE CONTROLS
COMMANDE TRANSMISSION ET FREIN
ACCIONAMIENTO TRANSMISIÓN Y FRENOS

DOLMAR

A member of the **Takita** Group

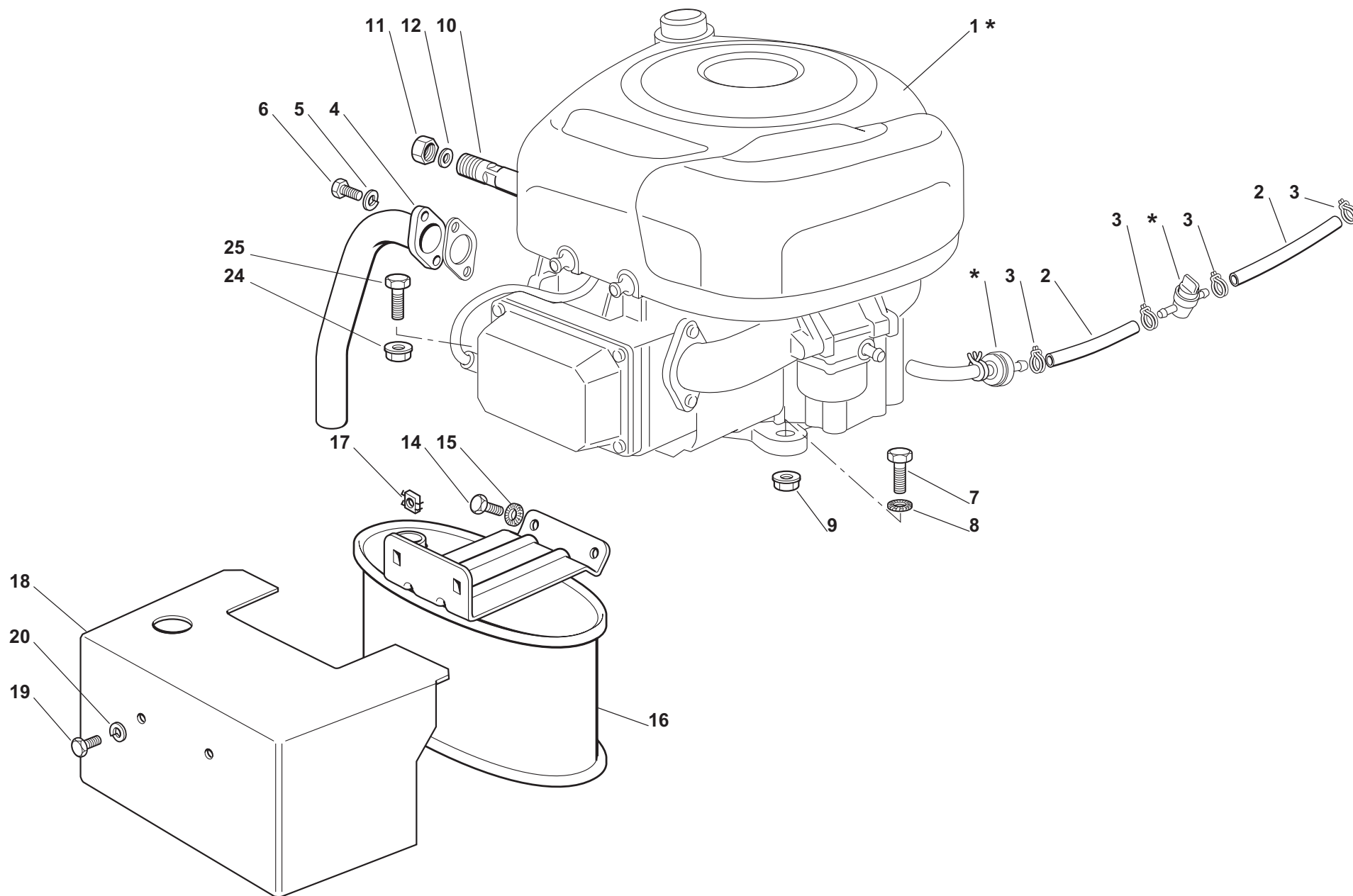
Seite / Page	Pos.	TM-92.14 H	TM-92.14 H2	Teil-Nr. Part No. No. de pièce No. de pieza	Hinweise Notes Renseign. Nota	Bezeichnung	Spezifikation Specification	Description	Désignation	Denominación
4y	1	1	1	664 999 029		PEDAL		PEDAL	PEDAL	PEDAL
4y	2	1	1	664 110 267		PEDALGUMMI		CLAMP COVER	COUVRE ETRIER	GOMA DEL PEDAL
4y	3	2	2	664 546 015		PLATTE		PLATE	PLAQUE	PLACA
4y	4	4	4	664 729 601		SCHRAUBE		SCREW	VIS	TORNILLO
4y	5	1	1	664 000 542		STANGE		ROD	BARRE	BARRA
4y	6	1	1	664 521 350		SCHEIBE		WASHER	RONDELLE	ARANDELA
4y	7	1	1	664 155 000		MUTTER		NUT	ECROU	TUERCA
4y	8	1	1	664 521 350		SCHEIBE		WASHER	RONDELLE	ARANDELA
4y	9	1	1	664 155 000		MUTTER		NUT	ECROU	TUERCA
4y	10	1	1	664 785 261		HALTER		SUPPORT	SUPPORT	SOPORTE
4y	11	2	2	664 815 200		SCHRAUBE		SCREW	VIS	TORNILLO
4y	12	2	2	664 292 102		MUTTER		NUT	ECROU	TUERCA
4y	13	1	1	664 000 531		STANGE		ROD	BARRE	BARRA
4y	14	1	1	664 524 970		BOLZEN		PIN	PIVOT	PIVOTE
4y	15	1	1	664 155 000		MUTTER		NUT	ECROU	TUERCA
4y	16	1	1	664 430 213		FEDER		SPRING	RESSORT	MUELLE
4y	31	1	1	664 000 383		GETRIEBEPEDAL		PEDAL	PEDAL	PEDAL
4y	32	1	1	664 110 274		PEDALGUMMI		PEDAL PAD	COUVRE ETRIER	GOMA DEL PEDAL
4y	33	1	1	664 110 331		PEDALGUMMI		PEDAL PAD	COUVRE ETRIER	GOMA DEL PEDAL
4y	34	2	2	664 785 185		HALTER		SUPPORT	SUPPORT	SOPORTE
4y	35	2	2	664 546 015		PLATTE		PLATE	PLAQUE	PLACA
4y	36	4	4	664 815 245		SCHRAUBE		SCREW	VIS	TORNILLO
4y	37	4	4	664 154 510		MUTTER		NUT	ECROU	TUERCA
4y	38	1	1	664 000 543		STANGE		ROD	BARRE	BARRA
4y	39	2	2	664 523 040		SCHEIBE		WASHER	RONDELLE	ARANDELA
4y	40	2	2	664 154 510		MUTTER		NUT	ECROU	TUERCA

(2008): TM-92.14, TM-92.14
H, TM-92.14 H2

5

Motor
Motor
Moteur
Motor

DOLMAR
A member of the *Takita* Group



(2008): TM-92.14, TM-92.14
H, TM-92.14 H2

5

Motor
Motor
Moteur
Motor

DOLMAR

A member of the **Takita** Group

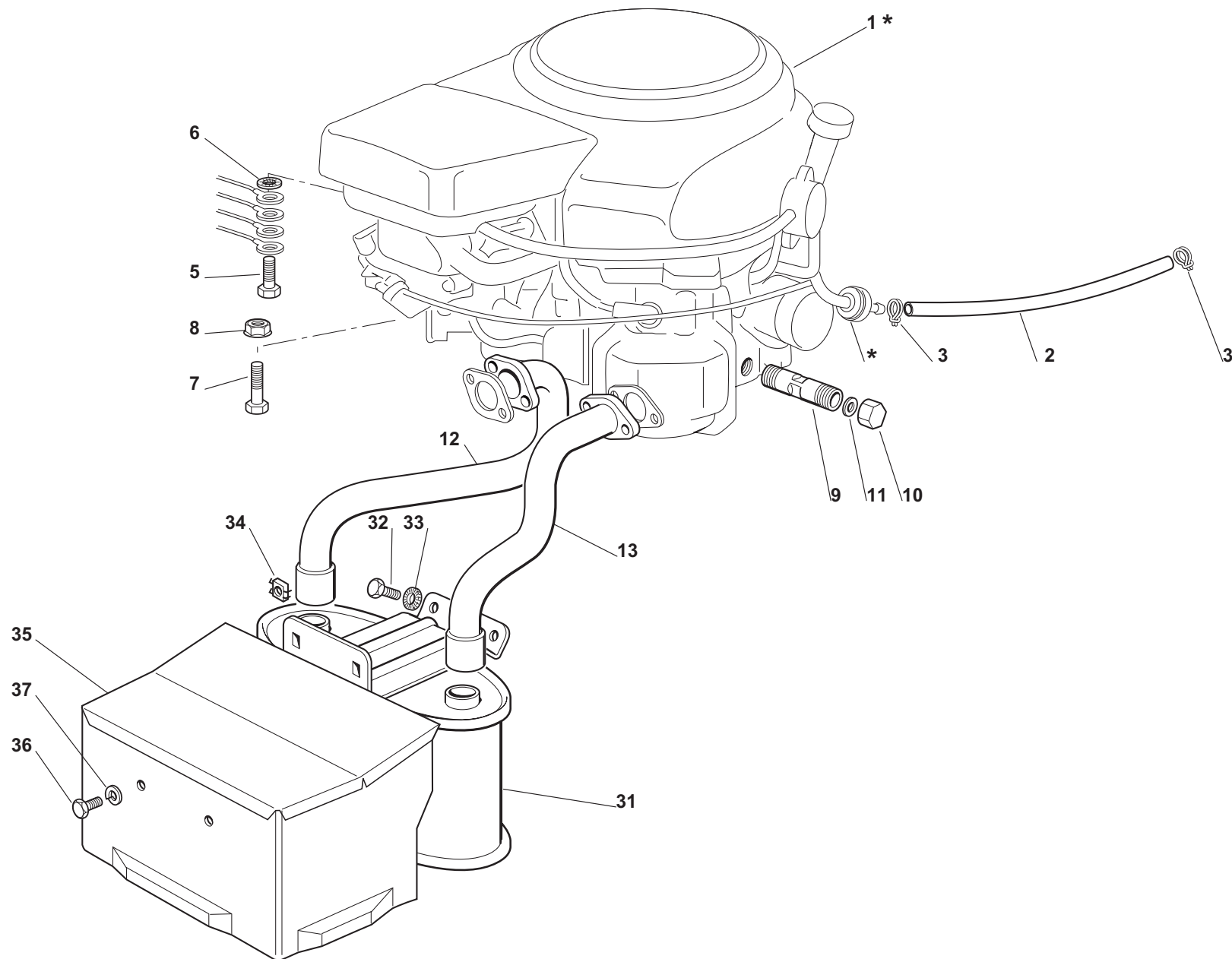
Seite / Page	Pos.	TM-92.14	TM-92.14 H	Teil-Nr. Part No. No. de pièce No. de pieza	Hinweise Notes Renseign. Nota	Bezeichnung	Spezifikation Specification	Description	Désignation	Denominación
5	*	x	x			ZUM AUSTAUSCH DER MIT «*» GEKENNZEICHNETEN TEILE, WENDEN SIE SICH AN DEN KUNDENDIENST DES MOTORHERSTELLERS.		TO REPLACE THE PARTS MARKED «*» SEEK ASSISTANCE FROM THE ENGINE MANUFACTURER'S AFTER SALES SERVICE.	POUR LE REMPLACEMENT DES PIÈCES MARQUÉES AVEC «*» S'ADRESSER AU SERVICE APRÈS VENTES DU CONSTRUCTEUR DU MOTEUR.	PARA RECAMBIO DE LAS PIEZAS MARCADO CON «*» FAVOR SE DIRIGEN AL SERVICIO TÉCNICO DEL FABRICANTE DEL MOTOR.
5	1*	1	1			MOTOR		ENGINE	MOTEUR	MOTOR
5	2	1	1	664 869 057		VERBINDUNGSROHR		TUBE	TUBE	TUBO
5	3	4	4	664 375 051		KABELBEFESTIGUNG		FAIRLEAD	FIXATION CABLE	SUJETACABLE
5	4	1	1	664 738 224		ABGASROHR		TUBE	TUBE	TUBO
5	5	2	2	664 583 500		FEDERRING		GROWER	GROWER	ARANDELA ELÁSTICA
5	6	2	2	664 735 530		SCHRAUBE		SCREW	VIS	TORNILLO
5	7	1	1	664 691 115		SCHRAUBE		SCREW	VIS	TORNILLO
5	8	1	1	664 540 260		SCHEIBE		WASHER	RONDELLE	ARANDELA
5	9	1	1	664 154 210		MUTTER		NUT	ECROU	TUERCA
5	10	1	1	664 598 050		ÖLABFLUSS		OIL DISCHARGE EXTENSION	EXTENSION DECH. HUILE	TUBO
5	11	1	1	664 737 849		ÖLVERSCHLUSS		CAP	BOUCHON	TAPÓN
5	12	1	1	664 401 001		DICHTUNG		GASKET	JOINT	JUNTA
5	14	2	2	664 793 102		SCHRAUBE		SCREW	VIS	TORNILLO
5	15	2	2	664 540 260		SCHEIBE		WASHER	RONDELLE	ARANDELA
5	16	1	1	664 750 004		AUSPUFF		MUFFLER	SILENCIEUX	SILENCIADOR
5	17	2	2	664 360 425		MUTTER		NUT	ECROU	TUERCA
5	18	1	1	664 598 009		SCHUTZ		PROTECTION	PROTECTION	PROTECCIÓN
5	19	2	2	664 792 611		SCHRAUBE		SCREW	VIS	TORNILLO
5	20	2	2	664 583 500		FEDERRING		GROWER	GROWER	ARANDELA ELÁSTICA
5	24	3	3	664 154 210		MUTTER		NUT	ECROU	TUERCA
5	25	3	3	664 691 100		SCHRAUBE		SCREW	VIS	TORNILLO

(2008): TM-92.14, TM-92.14
H, TM-92.14 H2

5c

Motor
Motor
Moteur
Motor

DOLMAR
A member of the *Takita* Group



(2008): TM-92.14, TM-92.14
H, TM-92.14 H2

5c

Motor
Motor
Moteur
Motor

DOLMAR



A member of the **Takita** Group

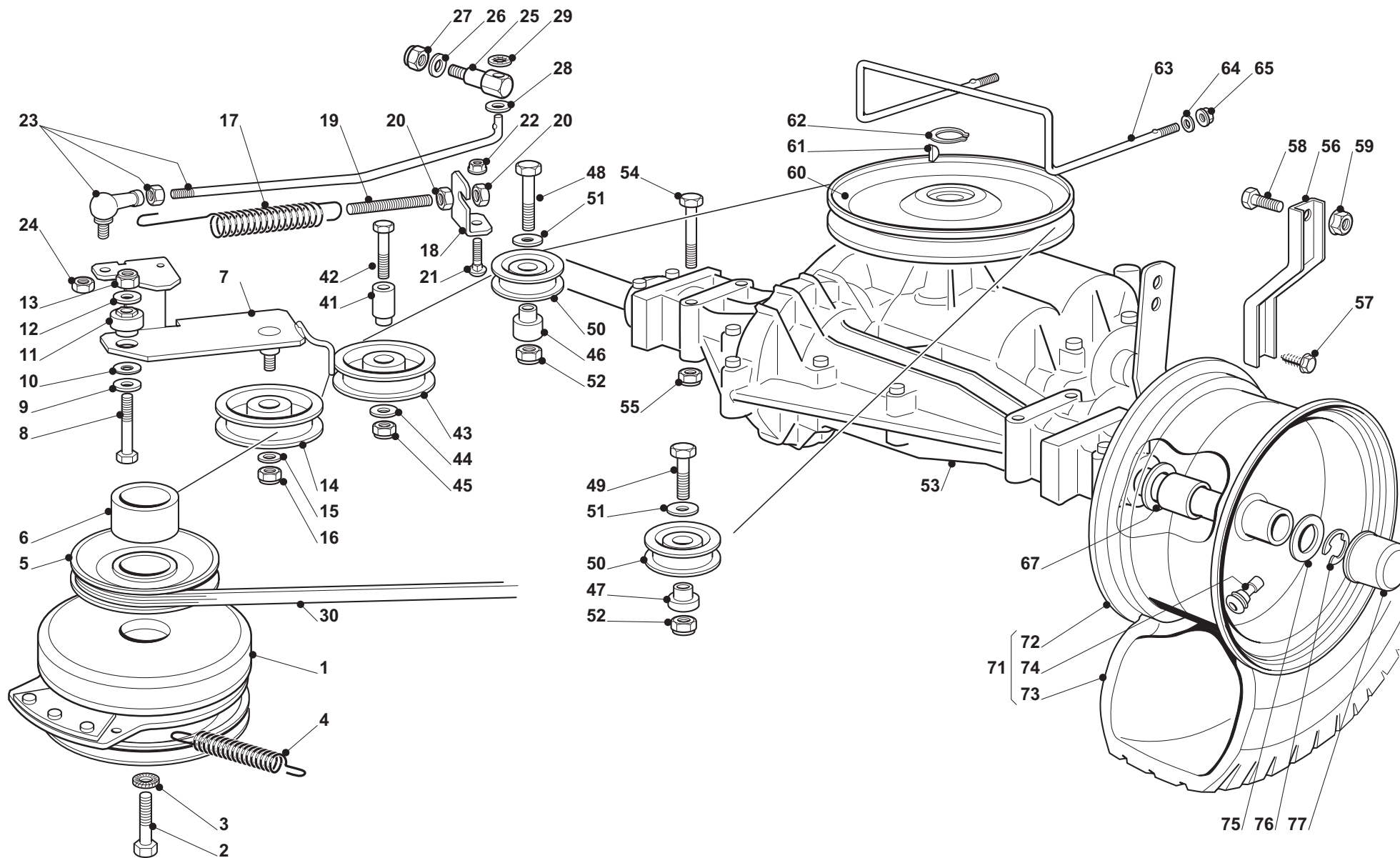
Seite / Page	Pos.	TM-92.14 H2	Teil-Nr. Part No. No. de pièce No. de pieza	Hinweise Notes Renseign. Nota	Bezeichnung	Spezifikation Specification	Description	Désignation	Denominación
5c	*	x			ZUM AUSTAUSCH DER MIT «*» GEKENNZEICHNETEN TEILE, WENDEN SIE SICH AN DEN KUNDENDIENST DES MOTORHERSTELLERS.		TO REPLACE THE PARTS MARKED «*» SEEK ASSISTANCE FROM THE ENGINE MANUFACTURER'S AFTER SALES SERVICE.	POUR LE REMPLACEMENT DES PIÈCES MARQUÉES AVEC «*» S'ADRESSER AU SERVICE APRÈS VENTES DU CONSTRUCTEUR DU MOTEUR.	PARA RECAMBIO DE LAS PIEZAS MARCADO CON <<*>> FAVOR SE DIRIGEN AL SERVICIO TÉCNICO DEL FABRICANTE DEL MOTOR.
5c	1*	1			MOTOR		ENGINE	MOTEUR	MOTOR
5c	2	1	664 869 057		VERBINDUNGSROHR		TUBE	TUBE	TUBO
5c	3	2	664 375 051		KABELBEFESTIGUNG		FAIRLEAD	FIXATION CABLE	SUJETACABLE
5c	5	1	664 735 599		SCHRAUBE		SCREW	VIS	TORNILLO
5c	6	1	664 540 260		SCHEIBE		WASHER	RONDELLE	ARANDELA
5c	7	4	664 691 115		SCHRAUBE		SCREW	VIS	TORNILLO
5c	8	4	664 154 210		MUTTER		NUT	ECROU	TUERCA
5c	9	1	664 598 051		ÖLABFLUSS		OIL DISCHARGE EXTENSION	EXTENSION DECH. HUILE	TUBO
5c	10	1	664 737 849		ÖLVERSCHLUSS		CAP	BOUCHON	TAPÓN
5c	11	1	664 401 001		DICHTUNG		GASKET	JOINT	JUNTA
5c	12	1	664 738 221		ABGASROHR RECHTS		TUBE RIGHT	TUBE DROIT	TUBO DER.
5c	13	1	664 738 222		ABGASROHR LINKS		TUBE LEFT	TUBE GAUCHE	TUBO IZQ.
5c	31	1	664 750 003		AUSPUFF		MUFFLER	SILENCIEUX	SILENCIADOR
5c	32	2	664 793 102		SCHRAUBE		SCREW	VIS	TORNILLO
5c	33	2	664 540 260		SCHEIBE		WASHER	RONDELLE	ARANDELA
5c	34	2	664 360 425		MUTTER		NUT	ECROU	TUERCA
5c	35	1	664 598 005		SCHUTZ		PROTECTION	PROTECTION	PROTECCIÓN
5c	36	2	664 792 611		SCHRAUBE		SCREW	VIS	TORNILLO
5c	37	2	664 583 500		FEDERRING		GROWER	GROWER	ARANDELA ELÁSTICA

(2008): TM-92.14, TM-92.14
H, TM-92.14 H2

6m

Getriebe
Gear
Engrenage
Engranaje

DOLMAR
A member of the *Trakita* Group



(2008): TM-92.14, TM-92.14
H, TM-92.14 H2

6m

Getriebe
Gear
Engrenage
Engranaje

DOLMAR

A member of the **Takita** Group

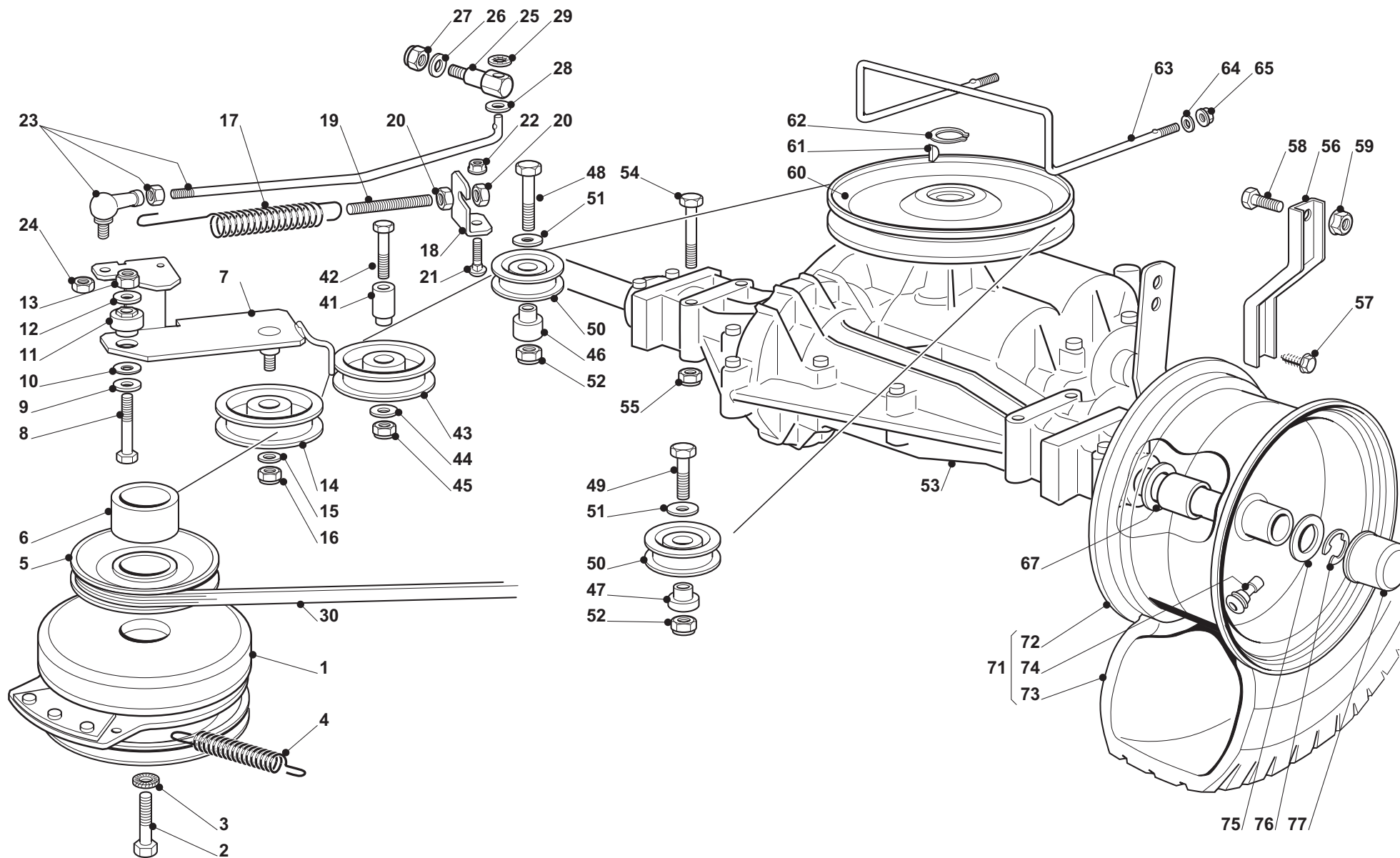
Seite / Page	Pos.	TM-92.14	Teil-Nr. Part No. No. de pièce No. de pieza	Hinweise Notes Renseign. Nota	Bezeichnung	Spezifikation Specification	Description	Désignation	Denominación
6m	1	1	664 399 063		KUPPLUNG		CLUTCH	EMBAYAGE	EMBRAGUE
6m	2	1	664 737 320		SCHRAUBE		SCREW	VIS	TORNILLO
6m	3	1	664 543 000		SCHEIBE		WASHER	RONDELLE	ARANDELA
6m	4	1	664 430 216		FEDER		SPRING	RESSORT	MUELLE
6m	5	1	664 601 567		RIEMENSCHLEIBE		PULLEY	POULIE	POLEA
6m	6	1	664 160 021		DISTANZSTÜCK		SPACER	ENTRETOISE	SEPARADOR
6m	7	1	664 318 217		HEBEL		LEVER	LEVIER	PALANCA
6m	8	1	664 691 115		SCHRAUBE		SCREW	VIS	TORNILLO
6m	9	1	664 523 060		SCHEIBE		WASHER	RONDELLE	ARANDELA
6m	10	1	664 670 055		SCHEIBE		WASHER	RONDELLE	ARANDELA
6m	11	1	664 510 087		BOLZEN		PIN	PIVOT	PIVOTE
6m	12	1	664 523 060		SCHEIBE		WASHER	RONDELLE	ARANDELA
6m	13	1	664 155 000		MUTTER		NUT	ECROU	TUERCA
6m	14	1	664 601 554		RIEMENSCHLEIBE		PULLEY	POULIE	POLEA
6m	15	1	664 523 060		SCHEIBE		WASHER	RONDELLE	ARANDELA
6m	16	1	664 155 000		MUTTER		NUT	ECROU	TUERCA
6m	17	1	664 430 260		FEDER		SPRING	RESSORT	MUELLE
6m	18	1	664 755 049		WINKEL		BRACKET	SUPPORT	SOPORTE
6m	19	1	664 840 005		SPANNSTANGE		TIE ROD	TIRANT	TENSOR
6m	20	2	664 293 200		MUTTER		NUT	ECROU	TUERCA
6m	21	1	664 818 690		SCHRAUBE		SCREW	VIS	TORNILLO
6m	22	1	664 430 260		FEDER		SPRING	RESSORT	MUELLE
6m	22	1	664 293 201		MUTTER		NUT	ECROU	TUERCA
6m	23	1	664 820 013		SPANNSTANGE KPL.		TIE ROD ASSY.	TIRANT	TENSOR
6m	23	1	664 840 005		SPANNSTANGE		TIE ROD	TIRANT	TENSOR
6m	24	1	664 155 000		MUTTER		NUT	ECROU	TUERCA
6m	25	1	664 510 063		BOLZEN		PIN	PIVOT	PIVOTE
6m	26	2	664 670 011		SCHEIBE		WASHER	RONDELLE	ARANDELA
6m	27	1	664 155 000		MUTTER		NUT	ECROU	TUERCA
6m	28	1	664 521 350		SCHEIBE		WASHER	RONDELLE	ARANDELA
6m	29	1	664 604 899		SICHERUNGSSCHLEIBE		SAFETY WASHER	RONDELLE DE SÉCURITÉ	ARANDELA SEGURIDAD
6m	30	1	664 062 012		RIEMEN		BELT	COURROIE	CORREA
6m	41	1	664 510 100		BOLZEN		BOLT ASSY.	VIS CPL.	TORNILLO CPL.
6m	42	1	664 691 800		SCHRAUBE		SCREW	VIS	TORNILLO
6m	43	1	664 601 555		RIEMENSCHLEIBE		PULLEY	POULIE	POLEA
6m	44	1	664 523 060		SCHEIBE		WASHER	RONDELLE	ARANDELA
6m	45	1	664 155 000		MUTTER		NUT	ECROU	TUERCA
6m	46	1	664 160 014		DISTANZSTÜCK RECHTS		SPACER	ENTRETOISE	SEPARADOR
6m	47	1	664 160 018		DISTANZSTÜCK LINKS		SPACER LEFT	ENTRETOISE GAUCHE	SEPARADOR IZQ.
6m	48	1	664 691 200		SCHRAUBE		SCREW	VIS	TORNILLO
6m	49	1	664 691 100		SCHRAUBE		SCREW	VIS	TORNILLO
6m	50	2	664 601 576		RIEMENSCHLEIBE		PULLEY	POULIE	POLEA
6m	51	2	664 671 653		SCHEIBE		WASHER	RONDELLE	ARANDELA

(2008): TM-92.14, TM-92.14
H, TM-92.14 H2

6m

Getriebe
Gear
Engrenage
Engranaje

DOLMAR
A member of the *Trakita* Group



(2008): TM-92.14, TM-92.14
H, TM-92.14 H2

6m

Getriebe
Gear
Engrenage
Engranaje

DOLMAR



A member of the **Takita** Group

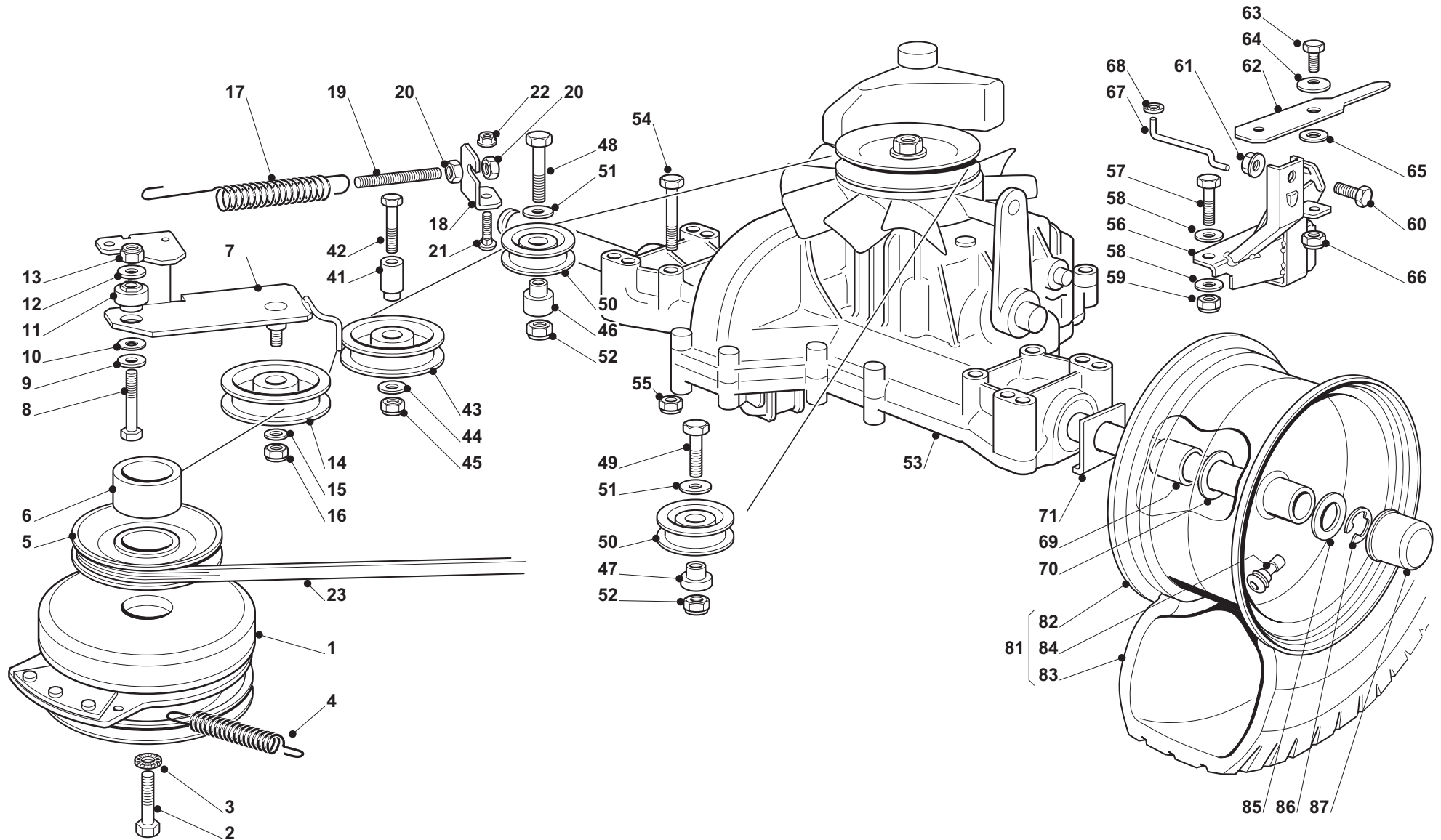
Seite / Page	Pos.	TM-92.14	Teil-Nr. Part No. No. de pièce No. de pieza	Hinweise Notes Renseign. Nota	Bezeichnung	Spezifikation Specification	Description	Désignation	Denominación
6m	52	2	664 155 000		MUTTER		NUT	ECROU	TUERCA
6m	53	1	664 400 910		HINTERACHSE		REAR AXLE	AXE ARRIERE	EJE
6m	54	4	664 691 800		SCHRAUBE		SCREW	VIS	TORNILLO
6m	55	4	664 154 210		MUTTER		NUT	ECROU	TUERCA
6m	56	2	664 999 247		HALTER		BRACKET	ETRIER	SOPORTE
6m	57	2	664 735 150		SCHRAUBE		SCREW	VIS	TORNILLO
6m	58	2	664 792 611		SCHRAUBE		SCREW	VIS	TORNILLO
6m	59	2	664 293 201		MUTTER		NUT	ECROU	TUERCA
6m	60	1	664 601 509		RIEMENSCHLEIBE		PULLEY	POULIE	POLEA
6m	61	1	664 139 430		KEIL		KEY	CLAVETTE	CHAVETA
6m	62	1	664 608 950		SPRENGRING		SNAP RING	ANNEAU RESSORT	ANILLO DE SUJECIÓN
6m	63	1	664 270 321		RIEMENFÜHRUNG		BELT GUIDE	GUIDE DE COURROIRE	GUÍA DE LA CORREA
6m	64	2	664 523 040		SCHEIBE		WASHER	RONDELLE	ARANDELA
6m	65	2	664 292 102		MUTTER		NUT	ECROU	TUERCA
6m	67	2-4	664 521 410		SCHEIBE		WASHER	RONDELLE	ARANDELA
6m	71	2	664 680 003		HINTERRAD		WHEEL	ROUE	RUEDA
6m	72	2	664 000 592		FELGE		RIMM	JANTE	LLANTA
6m	73	2	664 590 001		REIFEN		SHOE	PNEU	NEUMÁTICO
6m	74	2	664 950 000		VENTIL		VALVE	SOUPAPE	VÁLVULA
6m	75	2	664 670 005		SCHEIBE		WASHER	RONDELLE	ARANDELA
6m	76	2	664 001 010		SPRENGRING		SNAP RING	ANNEAU RESSORT	ANILLO DE SUJECIÓN
6m	77	2	664 110 230		NABENDECKEL		HUB COVER	COUVRE MOYEU	TAPACUBOS

(2008): TM-92.14, TM-92.14
H, TM-92.14 H2

6y

Getriebe
Gear
Engrenage
Engranaje

DOLMAR
A member of the *Trakita* Group



(2008): TM-92.14, TM-92.14
H, TM-92.14 H2

6y

Getriebe
Gear
Engrenage
Engranaje

DOLMAR
A member of the **Takita** Group

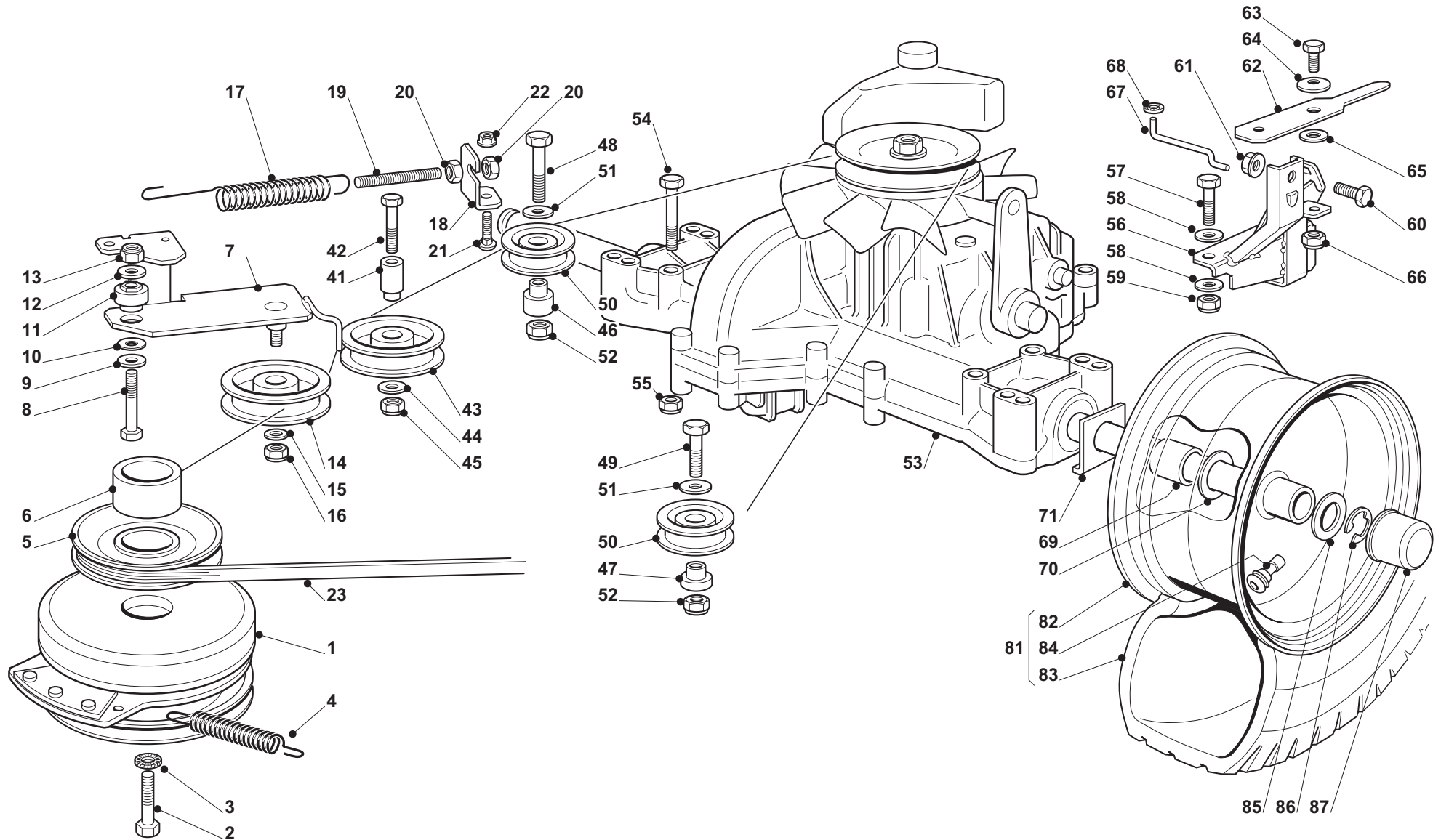
Seite / Page	Pos.	TM-92.14 H	TM-92.14 H2	Teil-Nr. Part No. No. de pièce No. de pieza	Hinweise Notes Renseign. Nota	Bezeichnung	Spezifikation Specification	Description	Désignation	Denominación
6y	1	1	1	664 399 063		KUPPLUNG		CLUTCH	EMBRAYAGE	EMBRAGUE
6y	2	1	1	664 737 320		SCHRAUBE		SCREW	VIS	TORNILLO
6y	3	1	1	664 543 000		SCHEIBE		WASHER	RONDELLE	ARANDELA
6y	4	1	1	664 430 216		FEDER		SPRING	RESSORT	MUELLE
6y	5	1	1	664 601 566		RIEMENSCHLEIBE		PULLEY	POULIE	POLEA
6y	6	1	1	664 160 021		DISTANZSTÜCK		SPACER	ENTRETOISE	SEPARADOR
6y	7	1	1	664 318 217		HEBEL		LEVER	LEVIER	PALANCA
6y	8	1	1	664 691 115		SCHRAUBE		SCREW	VIS	TORNILLO
6y	9	1	1	664 523 060		SCHEIBE		WASHER	RONDELLE	ARANDELA
6y	10	1	1	664 670 055		SCHEIBE		WASHER	RONDELLE	ARANDELA
6y	11	1	1	664 510 087		BOLZEN		PIN	PIVOT	PIVOTE
6y	12	1	1	664 523 060		SCHEIBE		WASHER	RONDELLE	ARANDELA
6y	13	1	1	664 155 000		MUTTER		NUT	ECROU	TUERCA
6y	14	1	1	664 601 554		RIEMENSCHLEIBE		PULLEY	POULIE	POLEA
6y	15	1	1	664 523 060		SCHEIBE		WASHER	RONDELLE	ARANDELA
6y	16	1	1	664 155 000		MUTTER		NUT	ECROU	TUERCA
6y	17	1	1	664 430 260		FEDER		SPRING	RESSORT	MUELLE
6y	18	1	1	664 755 049		WINKEL		BRACKET	SUPPORT	SOPORTE
6y	19	1	1	664 840 005		SPANNSTANGE		TIE ROD	TIRANT	SENSOR
6y	20	2	2	664 293 200		MUTTER		NUT	ECROU	TUERCA
6y	21	1	1	664 818 690		SCHRAUBE		SCREW	VIS	TORNILLO
6y	22	1	1	664 293 201		MUTTER		NUT	ECROU	TUERCA
6y	23	1	1	664 062 001		RIEMEN		BELT	COURROIE	CORREA
6y	41	1	1	664 510 100		BOLZEN		BOLT ASSY.	VIS CPL.	TORNILLO CPL.
6y	42	1	1	664 691 800		SCHRAUBE		SCREW	VIS	TORNILLO
6y	43	1	1	664 601 555		RIEMENSCHLEIBE		PULLEY	POULIE	POLEA
6y	44	1	1	664 523 060		SCHEIBE		WASHER	RONDELLE	ARANDELA
6y	45	1	1	664 155 000		MUTTER		NUT	ECROU	TUERCA
6y	46	1	1	664 160 024		DISTANZSTÜCK RECHTS		SPACER	ENTRETOISE	SEPARADOR
6y	47	1	1	664 160 030		DISTANZSTÜCK LINKS		SPACER	ENTRETOISE	SEPARADOR
6y	48	1	1	664 691 400		SCHRAUBE		SCREW	VIS	TORNILLO
6y	49	1	1	664 691 115		SCHRAUBE		SCREW	VIS	TORNILLO
6y	50	2	2	664 601 576		RIEMENSCHLEIBE		PULLEY	POULIE	POLEA
6y	51	2	2	664 671 653		SCHEIBE		WASHER	RONDELLE	ARANDELA
6y	52	2	2	664 155 000		MUTTER		NUT	ECROU	TUERCA
6y	53	1	1	664 400 960		HINTERACHSE		AXLE	AXE	EJE
6y	54	4	4	664 691 800		SCHRAUBE		SCREW	VIS	TORNILLO
6y	55	4	4	664 154 210		MUTTER		NUT	ECROU	TUERCA
6y	56	1	1	664 999 149		HALTER		SUPPORT	SUPPORT	SOPORTE
6y	57	1	1	664 691 200		SCHRAUBE		SCREW	VIS	TORNILLO
6y	58	2	2	664 521 350		SCHEIBE		WASHER	RONDELLE	ARANDELA
6y	59	1	1	664 155 000		MUTTER		NUT	ECROU	TUERCA
6y	60	1	1	664 792 611		SCHRAUBE		SCREW	VIS	TORNILLO

(2008): TM-92.14, TM-92.14
H, TM-92.14 H2

6y

Getriebe
Gear
Engrenage
Engranaje

DOLMAR
A member of the *Trakita* Group



(2008): TM-92.14, TM-92.14
H, TM-92.14 H2

6y

Getriebe
Gear
Engrenage
Engranaje

DOLMAR

A member of the **Takita** Group

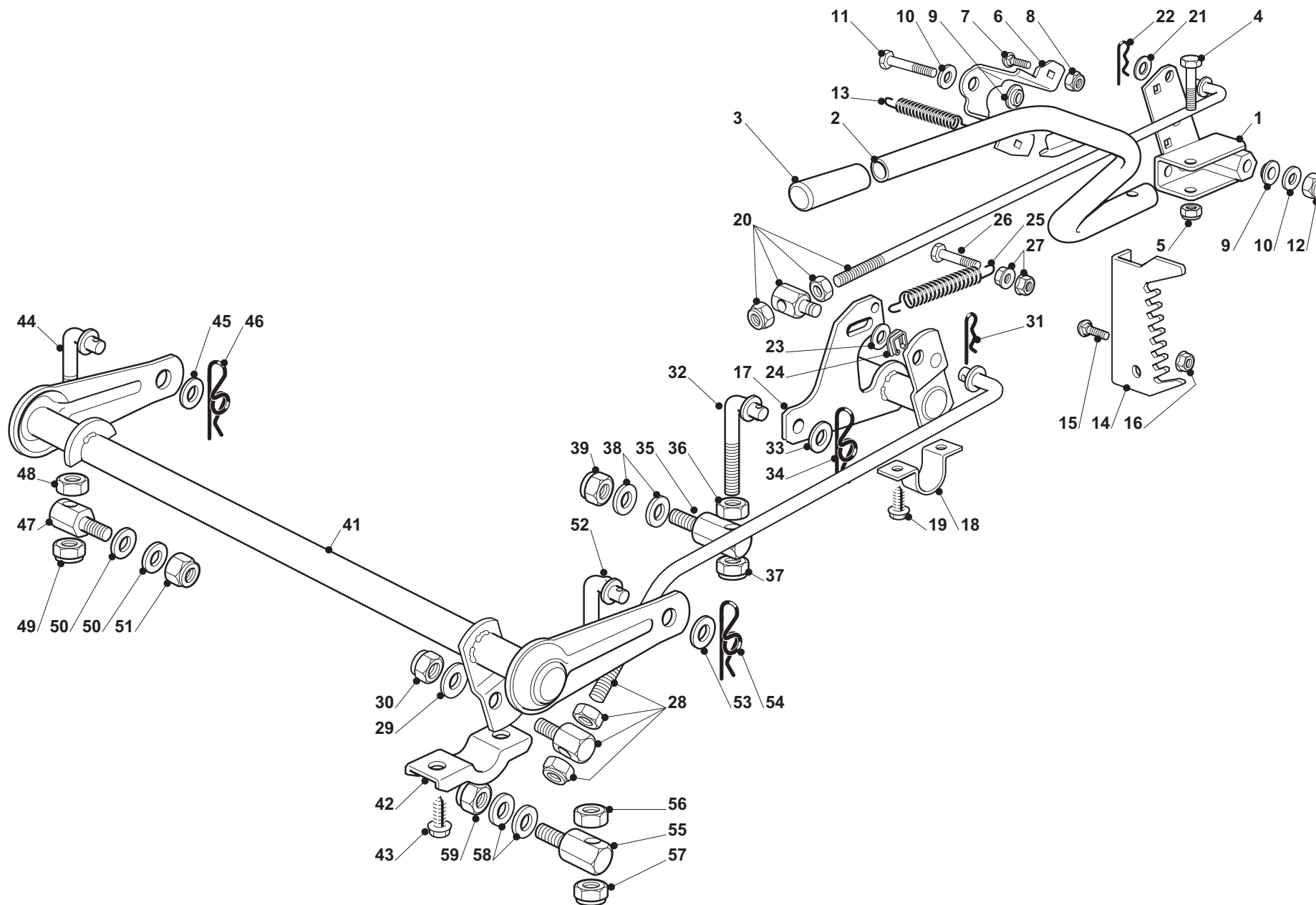
Seite / Page	Pos.	TM-92.14 H	TM-92.14 H2	Teil-Nr. Part No. No. de pièce No. de pieza	Hinweise Notes Renseign. Nota	Bezeichnung	Spezifikation Specification	Description	Désignation	Denominación
6y	61	1	1	664 293 201		MUTTER		NUT	ECROU	TUERCA
6y	62	1	1	664 318 157		HEBEL		LEVER	LEVIER	PALANCA
6y	63	1	1	664 793 102		SCHRAUBE		SCREW	VIS	TORNILLO
6y	64	1	1	664 369 500		FEDERSCHEIBE		ELASTIC WASHER	DISQUE ELASTIQUE	ARANDELA ELÁSTICA
6y	65	1	1	664 670 011		SCHEIBE		WASHER	RONDELLE	ARANDELA
6y	66	1	1	664 155 000		MUTTER		NUT	ECROU	TUERCA
6y	67	1	1	664 033 033		STANGE		ROD	BARRE	BARRA
6y	68	1	1	664 604 896		SICHERUNGSSCHEIBE		SAFETY WASHER	RONDELLE DE SÉCURITÉ	ARANDELA SEGURIDAD
6y	69	2	2	664 160 031		DISTANZSTÜCK		SPACER	ENTRETOISE	SEPARADOR
6y	70	2-4	2-4	664 521 410		SCHEIBE		WASHER	RONDELLE	ARANDELA
6y	71	2	2	664 670 017		SCHEIBE		WASHER	RONDELLE	ARANDELA
6y	81	2	2	664 680 003		HINTERRAD		WHEEL	ROUE	RUEDA
6y	82	2	2	664 000 592		FELGE		RIMM	JANTE	LLANTA
6y	83	2	2	664 590 001		REIFEN		SHOE	PNEU	NEUMÁTICO
6y	84	2	2	664 950 000		VENTIL		VALVE	SOUPAPE	VÁLVULA
6y	85	2	2	664 670 005		SCHEIBE		WASHER	RONDELLE	ARANDELA
6y	86	2	2	664 001 010		SPRENGRING		SNAP RING	ANNEAU RESSORT	ANILLO DE SUJECIÓN
6y	87	2	2	664 110 230		NABENDECKEL		HUB COVER	COUVRE MOYEU	TAPACUBOS

(2008): TM-92.14, TM-92.14
H, TM-92.14 H2

7

SCHNEIDWERKZEUG AUFHEBESATZ
CUTTING PLATE LIFTING
SOULEVEMENT PLATEAU DE COUPE
HERRAMIENTA DE CORTE PLATO DE ELEVACIÓN

DOLMAR
A member of the *Takita* Group



(2008): TM-92.14, TM-92.14
H, TM-92.14 H2

7

SCHNEIDWERKZEUG AUFHEBESATZ
CUTTING PLATE LIFTING
SOULEVEMENT PLATEAU DE COUPE
HERRAMIENTA DE CORTE PLATO DE ELEVACIÓN

DOLMAR



A member of the **Takita** Group

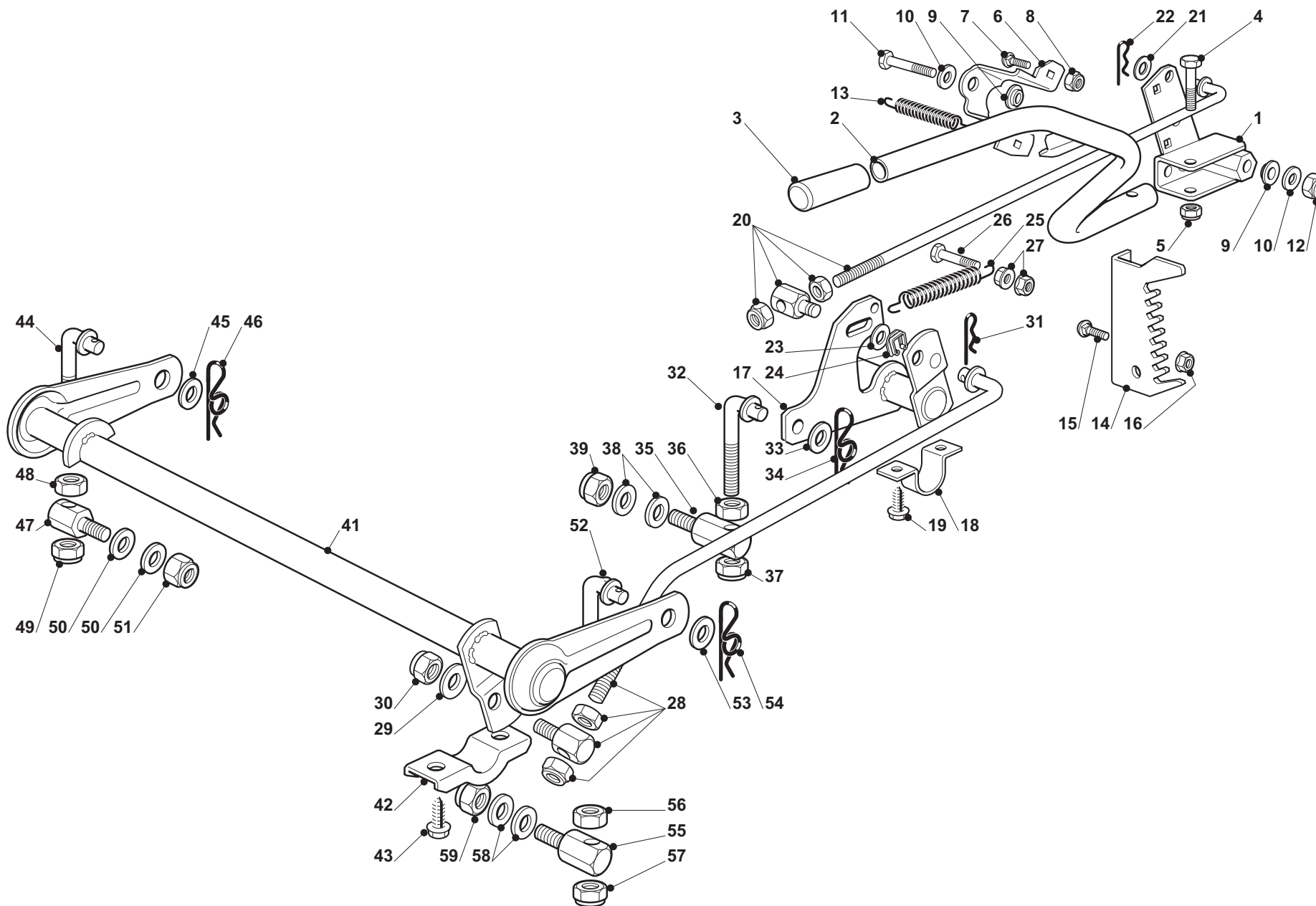
Seite / Page	Pos.	TM-92.14	TM-92.14 H	TM-92.14 H2	Teil-Nr. Part No. No. de pièce No. de pieza	Hinweise Notes Renseign. Nota	Bezeichnung	Spezifikation Specification	Description	Désignation	Denominación
7	1	1	1	1	664 774 249		HALTER		BRACKET	ETRIER	SOPORTE
7	2	1	1	1	664 318 219		HEBEL		LEVER	LEVIER	PALANCA
7	3	1	1	1	664 999 005		GRIFF		HANDLE	POINGEE	MANGO
7	4	1	1	1	664 674 700		SCHRAUBE		SCREW	VIS	TORNILLO
7	5	1	1	1	664 154 510		MUTTER		NUT	ECROU	TUERCA
7	6	1	1	1	664 650 113		PLATTE		PLATE	PLAQUE	PLACA
7	7	2	2	2	664 818 690		SCHRAUBE		SCREW	VIS	TORNILLO
7	8	2	2	2	664 155 000		MUTTER		NUT	ECROU	TUERCA
7	9	2	2	2	664 041 980		BUCHSE		BUSH	DOUILLE	CASQUILLO
7	10	2	2	2	664 523 060		SCHEIBE		WASHER	RONDELLE	ARANDELA
7	11	1	1	1	664 691 600		SCHRAUBE		SCREW	VIS	TORNILLO
7	12	1	1	1	664 155 000		MUTTER		NUT	ECROU	TUERCA
7	13	1	1	1	664 430 259		FEDER		SPRING	RESSORT	MUELLE
7	14	1	1	1	664 735 511		SEKTOR		SECTOR	SECTEUR	SECTOR
7	15	2	2	2	664 818 690		SCHRAUBE		SCREW	VIS	TORNILLO
7	16	2	2	2	664 293 201		MUTTER		NUT	ECROU	TUERCA
7	17	1	1	1	664 000 387		ACHSE		AXLE	AXE	EJE
7	18	2	2	2	664 547 041		PLATTE		PLATE	PLAQUE	PLACA
7	19	4	4	4	664 731 601		SCHRAUBE		SCREW	VIS	TORNILLO
7	20	1	1	1	664 000 536		STAB		ROD	TIGE	VARILLA
7	21	1	1	1	664 670 011		SCHEIBE		WASHER	RONDELLE	ARANDELA
7	22	1	1	1	664 487 997		SPLINT		COTTER PIN	GOUPILLE	PASADOR
7	23	1	1	1	664 670 008		SCHEIBE		WASHER	RONDELLE	ARANDELA
7	24	1	1	1	664 436 050		PLATTE		PLATE	PLAQUE	PLACA
7	25	1	1	1	664 446 402		FEDER		SPRING	RESSORT	MUELLE
7	26	1	1	1	664 792 410		SCHRAUBE		SCREW	VIS	TORNILLO
7	27	2	2	2	664 292 102		MUTTER		NUT	ECROU	TUERCA
7	28	1	1	1	664 000 537		VERBINDUNGSSTAB		CONNECTING ROD	TIGE DE CONNEXION	VARILLA
7	29	2	2	2	664 670 008		SCHEIBE		WASHER	RONDELLE	ARANDELA
7	30	1	1	1	664 156 602		MUTTER		NUT	ECROU	TUERCA
7	31	1	1	1	664 487 997		SPLINT		COTTER PIN	GOUPILLE	PASADOR
7	32	1	1	1	664 840 025		SPANNSTANGE		TIE ROD	TIRANT	SENSOR
7	33	1	1	1	664 670 008		SCHEIBE		WASHER	RONDELLE	ARANDELA
7	34	1	1	1	664 487 997		SPLINT		COTTER PIN	GOUPILLE	PASADOR
7	35	1	1	1	664 510 090		BOLZEN		PIN	PIVOT	PIVOTE
7	36	1	1	1	664 295 200		MUTTER		NUT	ECROU	TUERCA
7	37	1	1	1	664 156 602		MUTTER		NUT	ECROU	TUERCA
7	38	2	2	2	664 670 008		SCHEIBE		WASHER	RONDELLE	ARANDELA
7	39	1	1	1	664 156 602		MUTTER		NUT	ECROU	TUERCA
7	41	1	1	1	664 000 385		ACHSE		AXLE	AXE	EJE
7	42	2	2	2	664 546 015		PLATTE		PLATE	PLAQUE	PLACA
7	43	4	4	4	664 731 350		SCHRAUBE		SCREW	VIS	TORNILLO
7	44	1	1	1	664 840 024		SPANNSTANGE		TIE ROD	TIRANT	SENSOR

(2008): TM-92.14, TM-92.14
H, TM-92.14 H2

7

SCHNEIDWERKZEUG AUFHEBESATZ
CUTTING PLATE LIFTING
SOULEVEMENT PLATEAU DE COUPE
HERRAMIENTA DE CORTE PLATO DE ELEVACIÓN

DOLMAR
A member of the *Takita* Group



(2008): TM-92.14, TM-92.14
H, TM-92.14 H2

7

SCHNEIDWERKZEUG AUFHEBESATZ
CUTTING PLATE LIFTING
SOULEVEMENT PLATEAU DE COUPE
HERRAMIENTA DE CORTE PLATO DE ELEVACIÓN

DOLMAR

A member of the **Takita** Group

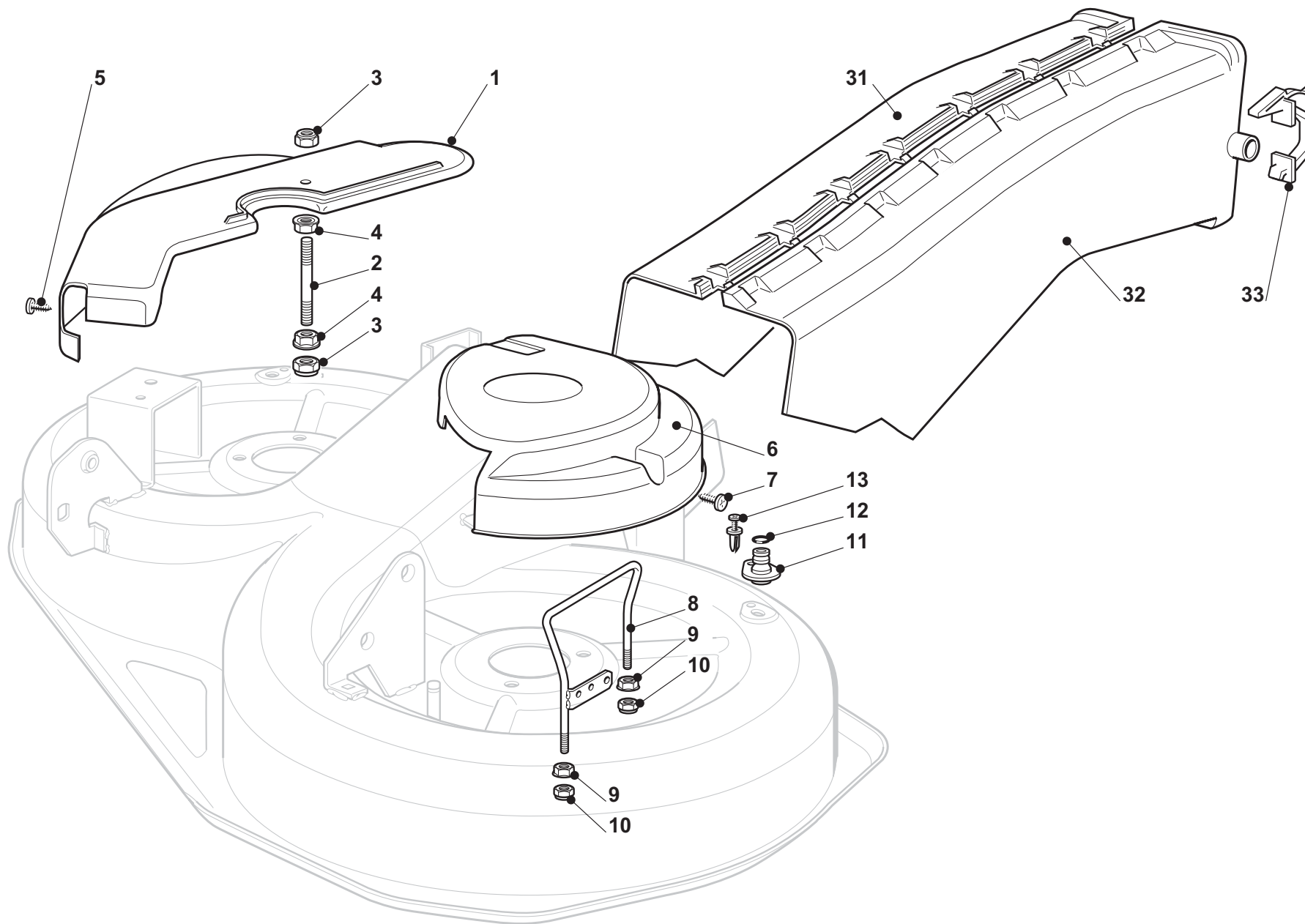
Seite / Page	Pos.	TM-92.14	TM-92.14 H	TM-92.14 H2	Teil-Nr. Part No. No. de pièce No. de pieza	Hinweise Notes Renseign. Nota	Bezeichnung	Spezifikation Specification	Description	Désignation	Denominación
7	45	1	1	1	664 670 008		SCHEIBE		WASHER	RONDELLE	ARANDELA
7	46	1	1	1	664 487 997		SPLINT		COTTER PIN	GOUPILLE	PASADOR
7	47	1	1	1	664 510 098		BOLZEN		PIN	PIVOT	PIVOTE
7	48	1	1	1	664 295 200		MUTTER		NUT	ECROU	TUERCA
7	49	1	1	1	664 156 602		MUTTER		NUT	ECROU	TUERCA
7	50	2	2	2	664 670 008		SCHEIBE		WASHER	RONDELLE	ARANDELA
7	51	1	1	1	664 156 602		MUTTER		NUT	ECROU	TUERCA
7	52	1	1	1	664 840 025		SPANNSTANGE		TIE ROD	TIRANT	SENSOR
7	53	1	1	1	664 670 008		SCHEIBE		WASHER	RONDELLE	ARANDELA
7	54	1	1	1	664 487 997		SPLINT		COTTER PIN	GOUPILLE	PASADOR
7	55	1	1	1	664 510 090		BOLZEN		PIN	PIVOT	PIVOTE
7	56	1	1	1	664 295 200		MUTTER		NUT	ECROU	TUERCA
7	57	1	1	1	664 156 602		MUTTER		NUT	ECROU	TUERCA
7	58	2	2	2	664 670 008		SCHEIBE		WASHER	RONDELLE	ARANDELA
7	59	1	1	1	664 156 602		MUTTER		NUT	ECROU	TUERCA

(2008): TM-92.14, TM-92.14
H, TM-92.14 H2

8

SCHNEIDWERKZEUG (1)
CUTTING PLATE (1)
PLATEAU DE COUPE (1)
HERRAMIENTA DE CORTE (1)

DOLMAR
A member of the *Trakita* Group



(2008): TM-92.14, TM-92.14
H, TM-92.14 H2

8

SCHNEIDWERKZEUG (1)
CUTTING PLATE (1)
PLATEAU DE COUPE (1)
HERRAMIENTA DE CORTE (1)

DOLMAR



A member of the **Takita** Group

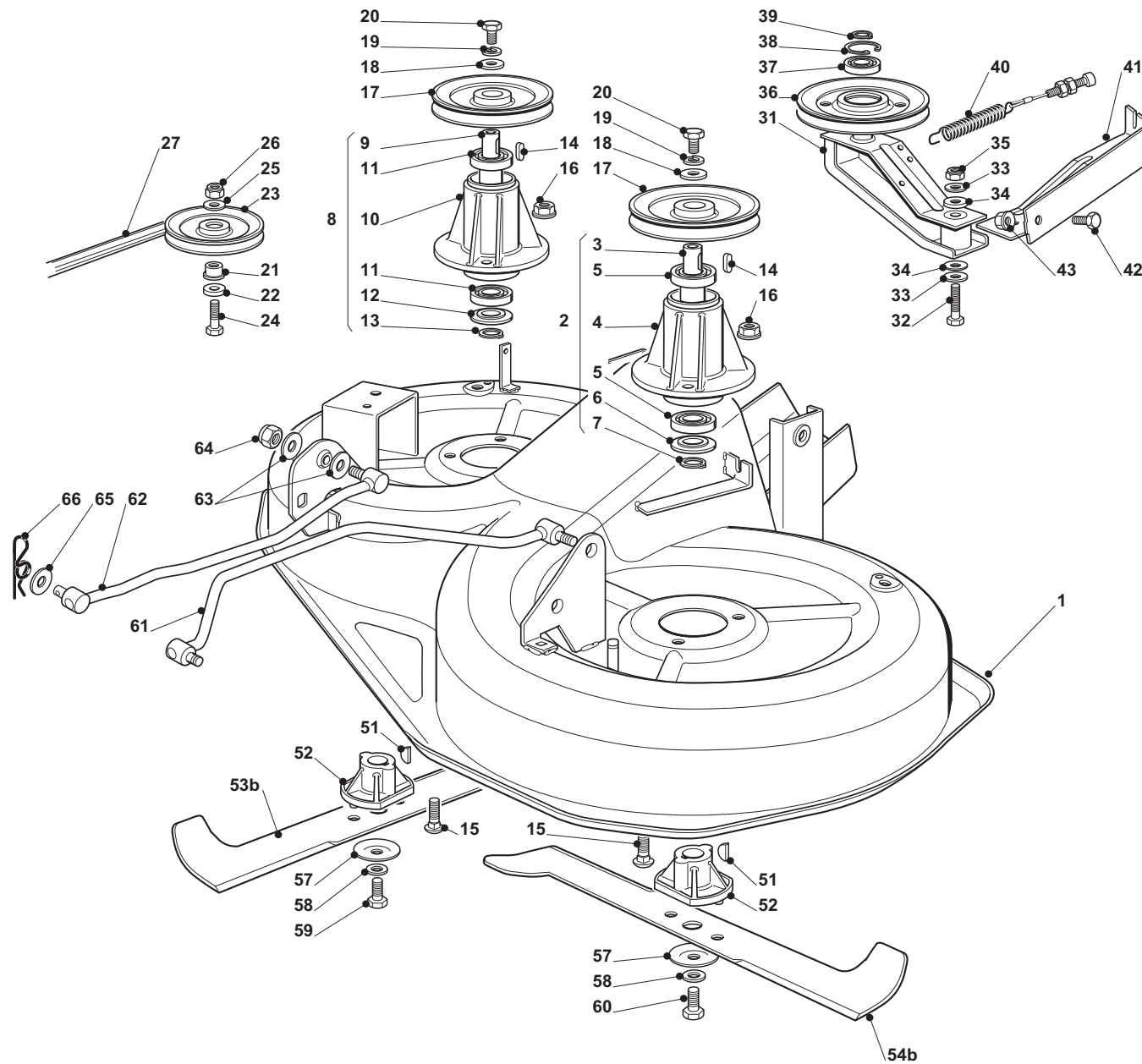
Seite / Page	Pos.	TM-92.14	TM-92.14 H	TM-92.14 H2	Teil-Nr. Part No. No. de pièce No. de pieza	Hinweise Notes Renseign. Nota	Bezeichnung	Spezifikation Specification	Description	Désignation	Denominación
8	1	1	1	1	664 060 115		GEHÄUSE		CASE	CARTER	CÁRTER
8	2	1	1	1	664 580 007		STIFTSCHRAUBE		SCREW	VIS	TORNILLO
8	3	2	2	2	664 155 000		MUTTER		NUT	ECROU	TUERCA
8	4	2	2	2	664 293 201		MUTTER		NUT	ECROU	TUERCA
8	5	2	2	2	664 735 110		SCHRAUBE		SCREW	VIS	TORNILLO
8	6	1	1	1	664 060 116		GEHÄUSE		CASE	CARTER	CÁRTER
8	7	2	2	2	664 735 110		SCHRAUBE		SCREW	VIS	TORNILLO
8	8	1	1	1	664 999 301		RIEMENFÜHRUNG		BELT GUIDE	GUIDE DE COURROIRE	GUÍA DE LA CORREA
8	9	2	2	2	664 293 201		MUTTER		NUT	ECROU	TUERCA
8	10	2	2	2	664 155 000		MUTTER		NUT	ECROU	TUERCA
8	11	2	2	2	664 033 060		WASSERANSCHLUSS		WATER HOSE CONNECTION	RACCORD TUYAU D'EAU	TOMA DE AGUA
8	12	2	2	2	664 035 000		O-RING		O-RING	O-RING	JUNTA TÓRICA
8	13	2	2	2	664 500 030		NIET		RIVET	RIVET	REMACHE
8	31	1	1	1	664 108 032		BLECHSATZ RECHTS		CONVEYOR RIGHT	CONVOYEUR DROIT	JUEGO DE CHAPA DERECHA
8	32	1	1	1	664 108 033		BLECHSATZ LINKS		CONVEYOR LEFT	CONVOYEUR GAUCHE	JUEGO DE CHAPA IZQUIERDA
8	33	2	2	2	664 774 373		HALTER		BRACKET	ETRIER	SOPORTE

(2008): TM-92.14, TM-92.14
H, TM-92.14 H2

9

SCHNEIDWERKZEUG (2)
CUTTING PLATE (2)
PLATEAU DE COUPE (2)
HERRAMIENTA DE CORTE (2)

DOLMAR
A member of the *Trakita* Group



(2008): TM-92.14, TM-92.14
H, TM-92.14 H2

9

SCHNEIDWERKZEUG (2)
CUTTING PLATE (2)
PLATEAU DE COUPE (2)
HERRAMIENTA DE CORTE (2)

DOLMAR
A member of the **Takita** Group

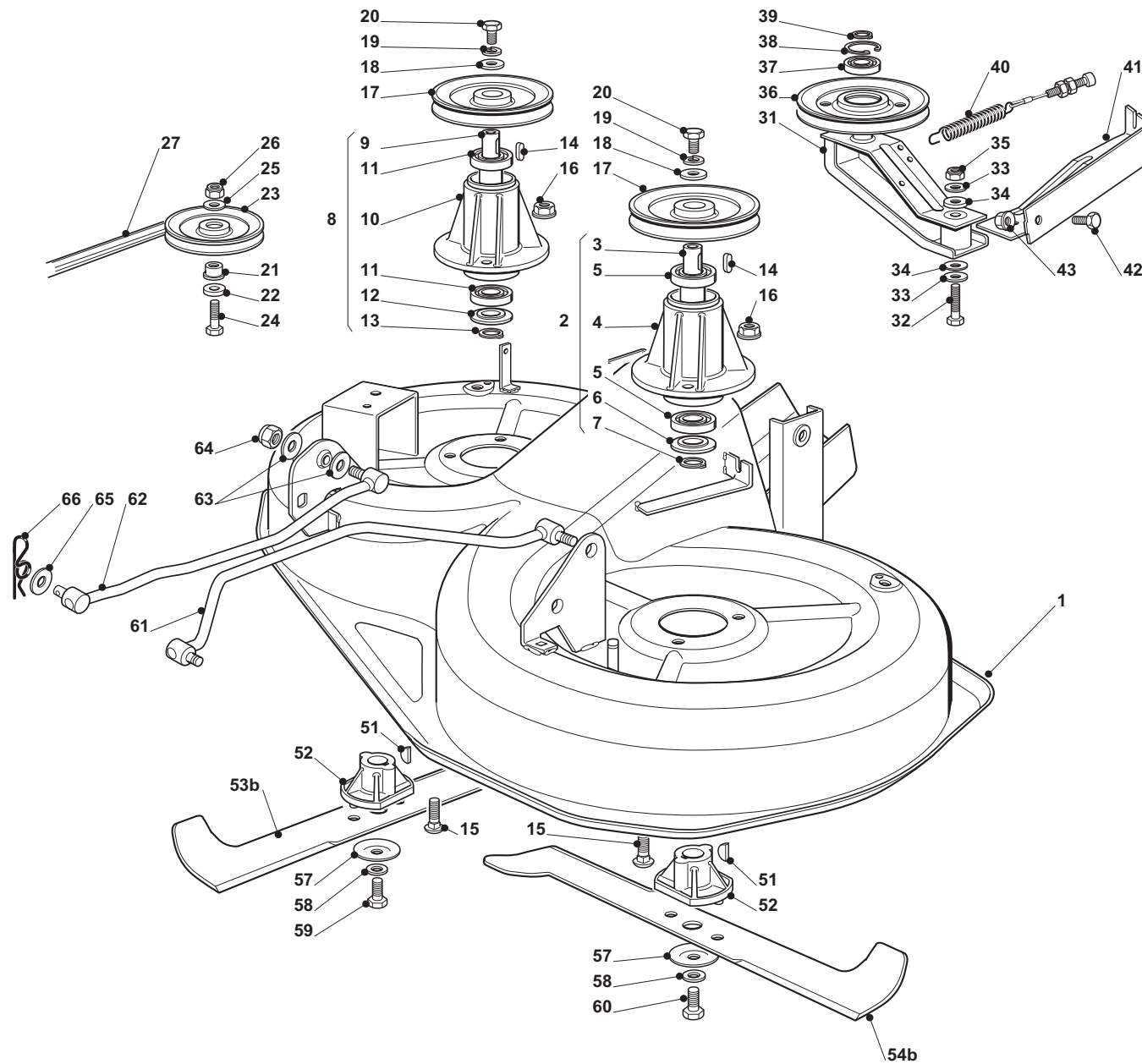
Seite / Page	Pos.	TM-92.14	TM-92.14 H	TM-92.14 H2	Teil-Nr. Part No. No. de pièce No. de pieza	Hinweise Notes Renseign. Nota	Bezeichnung	Spezifikation Specification	Description	Désignation	Denominación
9	1	1	1	1	664 564 075		MESSERTROMMEL		PLATE	PLATEAU	PLANCHA
9	2	1	1	1	664 207 202		NABE LINKS KPL.		FLANGE ASS.Y	BRIDE CPL.	BRIDA CPL.
9	3	1	1	1	664 020 802		WELLE		SHAFT	ARBRE	ÁRBOL
9	4	1	1	1	664 207 200		MESSERWELLE		SUPPORT	SUPPORT	SOPORTE
9	5	2	2	2	664 216 032		KUGELLAGER		BEARING	ROULEMENT	RODAMIENTO A BOLAS
9	6	1	1	1	664 160 501		STAUBSCHUTZSCHEIBE		DUST COVER	PROTEGE-POUSSIÈRE	CUBIERTA GUARDAPOLVO
9	7	1	1	1	664 609 260		SICHERUNGSRING		RETAINING RING	ANNEAU DE SÛRETÉ	ANILLO DE SEGURIDAD
9	8	1	1	1	664 207 203		NABE RECHTS KPL.		FLANGE ASS.Y	BRIDE CPL.	BRIDA CPL.
9	9	1	1	1	664 020 803		WELLE		SHAFT	ARBRE	ÁRBOL
9	10	1	1	1	664 207 200		MESSERWELLE		SUPPORT	SUPPORT	SOPORTE
9	11	2	2	2	664 216 032		KUGELLAGER		BEARING	ROULEMENT	RODAMIENTO A BOLAS
9	12	1	1	1	664 160 501		STAUBSCHUTZSCHEIBE		DUST COVER	PROTEGE-POUSSIÈRE	CUBIERTA GUARDAPOLVO
9	13	1	1	1	664 609 260		SICHERUNGSRING		RETAINING RING	ANNEAU DE SÛRETÉ	ANILLO DE SEGURIDAD
9	14	2	2	2	664 139 480		KEIL		KEY	CLAVETTE	CHAVETA
9	15	6	6	6	664 818 700		SCHRAUBE		SCREW	VIS	TORNILLO
9	16	6	6	6	664 154 210		MUTTER		NUT	ECROU	TUERCA
9	17	2	2	2	664 601 563		RIEMENSCHLEIBE		PULLEY	POULIE	POLEA
9	18	2	2	2	664 670 007		SCHEIBE		WASHER	RONDELLE	ARANDELA
9	19	2	2	2	664 583 500		FEDERRING		GROWER	GROWER	ARANDELA ELÁSTICA
9	20	2	2	2	664 793 102		SCHRAUBE		SCREW	VIS	TORNILLO
9	21	1	1	1	664 160 007		DISTANZSTÜCK		SPACER	ENTRETOISE	SEPARADOR
9	22	1	1	1	664 670 007		SCHEIBE		WASHER	RONDELLE	ARANDELA
9	23	1	1	1	664 601 555		RIEMENSCHLEIBE		PULLEY	POULIE	POLEA
9	24	1	1	1	664 691 115		SCHRAUBE		SCREW	VIS	TORNILLO
9	25	1	1	1	664 523 060		SCHEIBE		WASHER	RONDELLE	ARANDELA
9	26	1	1	1	664 155 000		MUTTER		NUT	ECROU	TUERCA
9	27	1	1	1	664 065 701		KEILRIEMEN		V-BELT	COURROIE TRAPÉZOIDALE	CORREA TRAPEZOIDAL
9	31	1	1	1	664 318 141		HEBEL		LEVER	LEVIER	PALANCA
9	32	1	1	1	664 691 700		SCHRAUBE		SCREW	VIS	TORNILLO
9	33	2	2	2	664 523 070		SCHEIBE		WASHER	RONDELLE	ARANDELA
9	34	2	2	2	664 672 152		SCHEIBE		WASHER	RONDELLE	ARANDELA
9	35	1	1	1	664 155 000		MUTTER		NUT	ECROU	TUERCA
9	36	1	1	1	664 601 564		RIEMENSCHLEIBE		PULLEY	POULIE	POLEA
9	37	1	1	1	664 216 033		KUGELLAGER		BEARING	ROULEMENT	RODAMIENTO
9	38	1	1	1	664 610 800		SPRENGRING		SNAP RING	ANNEAU RESSORT	ANILLO DE SUJECIÓN
9	39	1	1	1	664 609 200		SICHERUNGSRING		RETAINING RING	ANNEAU DE SÛRETÉ	ANILLO DE SEGURIDAD
9	40	1	1	1	664 004 618		KABEL		CABLE	CÂBLE	CABLE
9	41	1	1	1	664 774 215		ANBINDUNGSBLECH		BRACKET	TÔLE DE RATTACHAGE	CHAPA DE CONEXIÓN
9	42	1	1	1	664 792 611		SCHRAUBE		SCREW	VIS	TORNILLO
9	43	1	1	1	664 293 201		MUTTER		NUT	ECROU	TUERCA
9	51	2	2	2	664 139 100		KEIL		KEY	CLAVETTE	CHAVETA
9	52	2	2	2	664 463 200		MESSERHALTER		BLADE HUB	MOYEU LAME	SOPORTE DE LA CUCHILLA
9	53b	1	1	1	664 004 345		FANGMESSER RECHTS		BLADE (COLLECT) RIGHT	LAME DROIT	CUCHILLA DER.

(2008): TM-92.14, TM-92.14
H, TM-92.14 H2

9

SCHNEIDWERKZEUG (2)
CUTTING PLATE (2)
PLATEAU DE COUPE (2)
HERRAMIENTA DE CORTE (2)

DOLMAR
A member of the *Trakita* Group



(2008): TM-92.14, TM-92.14
H, TM-92.14 H2

9

SCHNEIDWERKZEUG (2)
CUTTING PLATE (2)
PLATEAU DE COUPE (2)
HERRAMIENTA DE CORTE (2)

DOLMAR



A member of the **Makita** Group

Seite / Page	Pos.	TM-92.14	TM-92.14 H	TM-92.14 H2	Teil-Nr. Part No. No. de pièce No. de pieza	Hinweise Notes Renseign. Nota	Bezeichnung	Spezifikation Specification	Description	Désignation	Denominación
9	54b	1	1	1	664 004 344		FANGMESSER LINKS		BLADE (COLLECT) LEFT	AILETTE DE LAME GAUCHE	ALA DE LA CUCHILLA IZQ.
9	57	2	2	2	664 160 400		FEDERSCHEIBE		ELASTIC WASHER	RONDELLE ELASTIQUE	ARANDELA ELÁSTICA
9	58	2	2	2	664 523 080		SCHEIBE		WASHER	RONDELLE	ARANDELA
9	59	1	1	1	664 735 695		SCHRAUBE		SCREW	VIS	TORNILLO
9	60	1	1	1	664 735 694		SCHRAUBE		SCREW	VIS	TORNILLO
9	61	1	1	1	664 000 535		KIPPEBEL		EQUALIZER	BALANCIER	PALANCA BASCULANTE
9	62	1	1	1	664 000 533		KIPPEBEL		EQUALIZER	BALANCIER	PALANCA BASCULANTE
9	63	4	4	4	664 670 008		SCHEIBE		WASHER	RONDELLE	ARANDELA
9	64	2	2	2	664 156 602		MUTTER		NUT	ECROU	TUERCA
9	65	2	2	2	664 670 008		SCHEIBE		WASHER	RONDELLE	ARANDELA
9	66	2	2	2	664 487 997		SPLINT		COTTER PIN	GOUPILLE	PASADOR

(2008): TM-92.14, TM-92.14
H, TM-92.14 H2

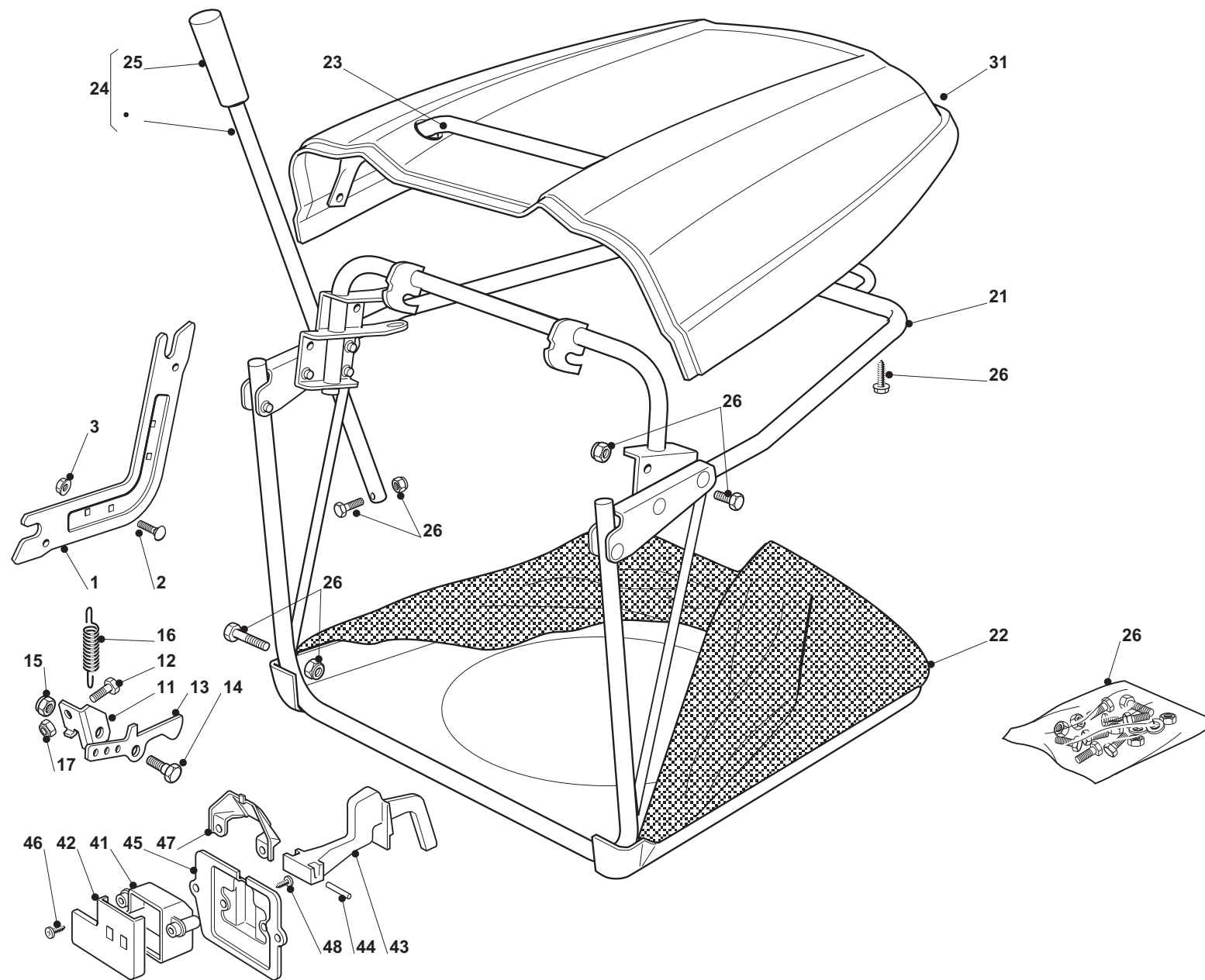
10

GRASS-SACK
GRASSCATCHER
BAC
CESTO

DOLMAR



A member of the *Takita* Group



(2008): TM-92.14, TM-92.14
H, TM-92.14 H2

10

GRASS-SACK
GRASSCATCHER
BAC
CESTO

DOLMAR



A member of the **Makita** Group

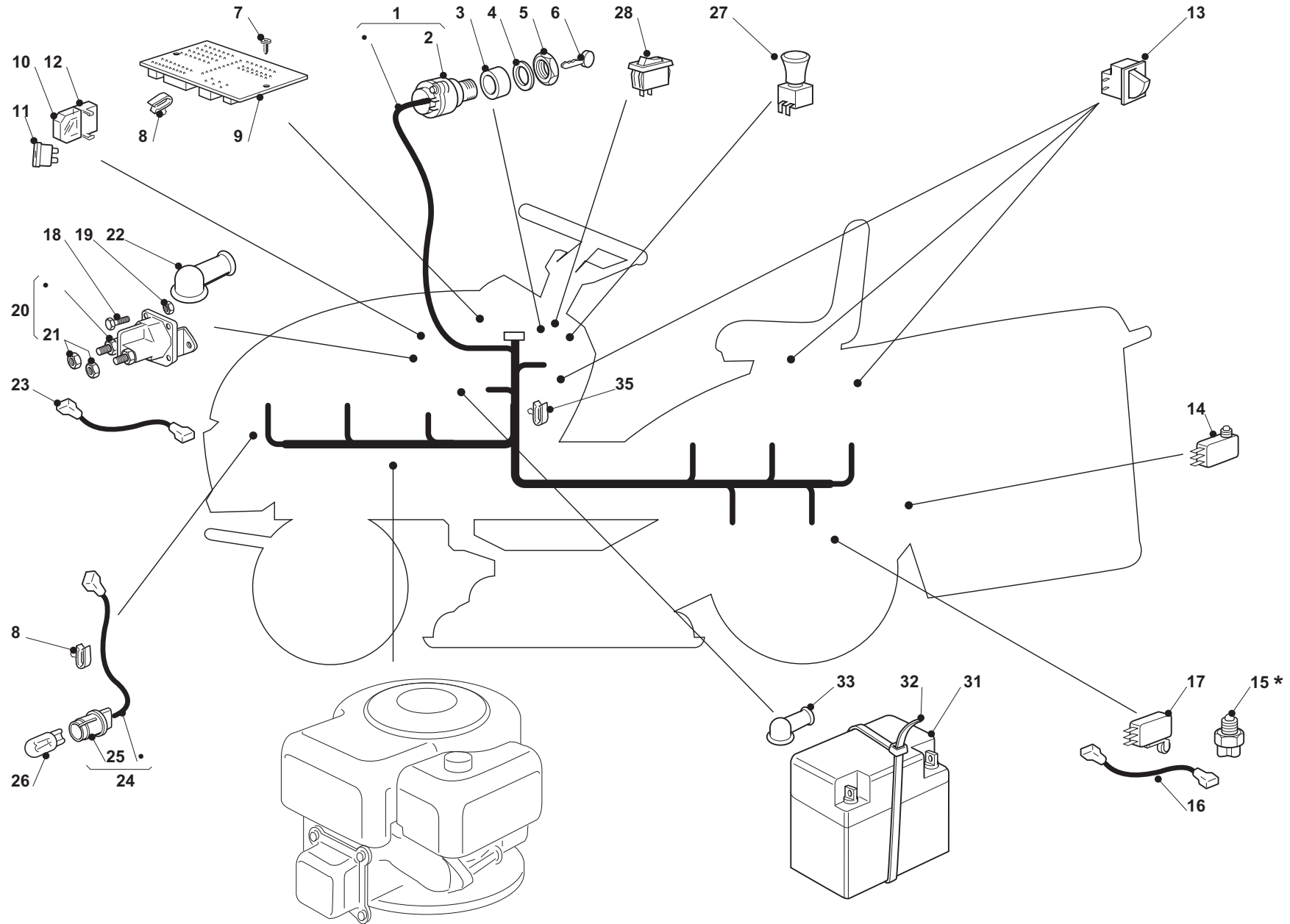
Seite / Page	Pos.	TM-92.14	TM-92.14 H	TM-92.14 H2	Teil-Nr. Part No. No. de pièce No. de pieza	Hinweise Notes Renseign. Nota	Bezeichnung	Spezifikation Specification	Description	Désignation	Denominación
10	1	2	2	2	664 785 275		HALTER		SUPPORT	SUPPORT	SOPORTE
10	2	4	4	4	664 818 690		SCHRAUBE		SCREW	VIS	TORNILLO
10	3	4	4	4	664 293 201		MUTTER		NUT	ECROU	TUERCA
10	11	1	1	1	664 755 031		WINKEL		BRACKET	SUPPORT	SOPORTE
10	12	1	1	1	664 789 000		SCHRAUBE		SCREW	VIS	TORNILLO
10	13	1	1	1	664 774 315		HALTER		BRACKET	ETRIER	SOPORTE
10	14	1	1	1	664 510 080		BOLZEN		PIN	PIVOT	PIVOTE
10	15	1	1	1	664 292 102		MUTTER		NUT	ECROU	TUERCA
10	16	1	1	1	664 450 432		FEDER		SPRING	RESSORT	RESORTE
10	17	1	1	1	664 154 330		MUTTER		NUT	ECROU	TUERCA
10	21	1	1	1	664 800 111		VORDERRAHMEN		FRONT FRAME	CHASSIS ANTÉRIEUR	CHASIS
10	22	1	1	1	664 105 973		GRASS-SACK		GRASSCATCHER	BAC	CESTO
10	23	1	1	1	664 998 003		VORDERGRIFF		HANDLE	POIGNEE	MANETA
10	24	1	1	1	664 869 023		STANGE		ROD	BARRE	BARRA
10	25	1	1	1	664 999 005		GRIFF		HANDLE	POINGEE	MANGO
10	26	1	1	1	664 180 048		SCHRAUBENAUSRÜSTUNG		SCREWS OUTFIT	ENSEMBLE DES VIS	JUEGO DE TORNILLOS
10	31	1	1	1	664 110 328		HAUBE, ROT		COVER, RED	COUVRE-BAC, ROUGE	CUBIERTA
10	41	1	1	1	664 600 041		SCHUTZ		PROTECTION	PROTECTION	PROTECCIÓN
10	42	1	1	1	664 600 042		SCHUTZDECKEL		PROTECTION COVER	COUVERCLE PROTECTION	CUBIERTA PROTECTORA
10	43	1	1	1	664 318 124		HEBEL		LEVER	LEVIER	PALANCA
10	44	1	1	1	664 400 030		BOLZEN		PIN	PIVOT	PIVOTE
10	45	1	1	1	664 785 272		SCHUTZ		PROTECTION	PROTECTION	PROTECCIÓN
10	46	1	1	1	664 728 510		SCHRAUBE		SCREW	VIS	TORNILLO
10	47	1	1	1	664 600 048		ABWEISERDECKEL		DEFLECTOR COVER	COUVERCLE DEFLECTEUR	CUBIERTA DEL DEFLECTOR
10	48	2	2	2	664 735 110		SCHRAUBE		SCREW	VIS	TORNILLO

(2008): TM-92.14, TM-92.14
H, TM-92.14 H2

11

ELEKTRISCHE TEILE
ELECTRICAL PARTS
PIECES ELECTRIQUES
PARTES ELÉCTRICAS

DOLMAR
A member of the *Trakita* Group



(2008): TM-92.14, TM-92.14
H, TM-92.14 H2

11

ELEKTRISCHE TEILE
ELECTRICAL PARTS
PIECES ELECTRIQUES
PARTES ELÉCTRICAS

DOLMAR
A member of the **Takita** Group

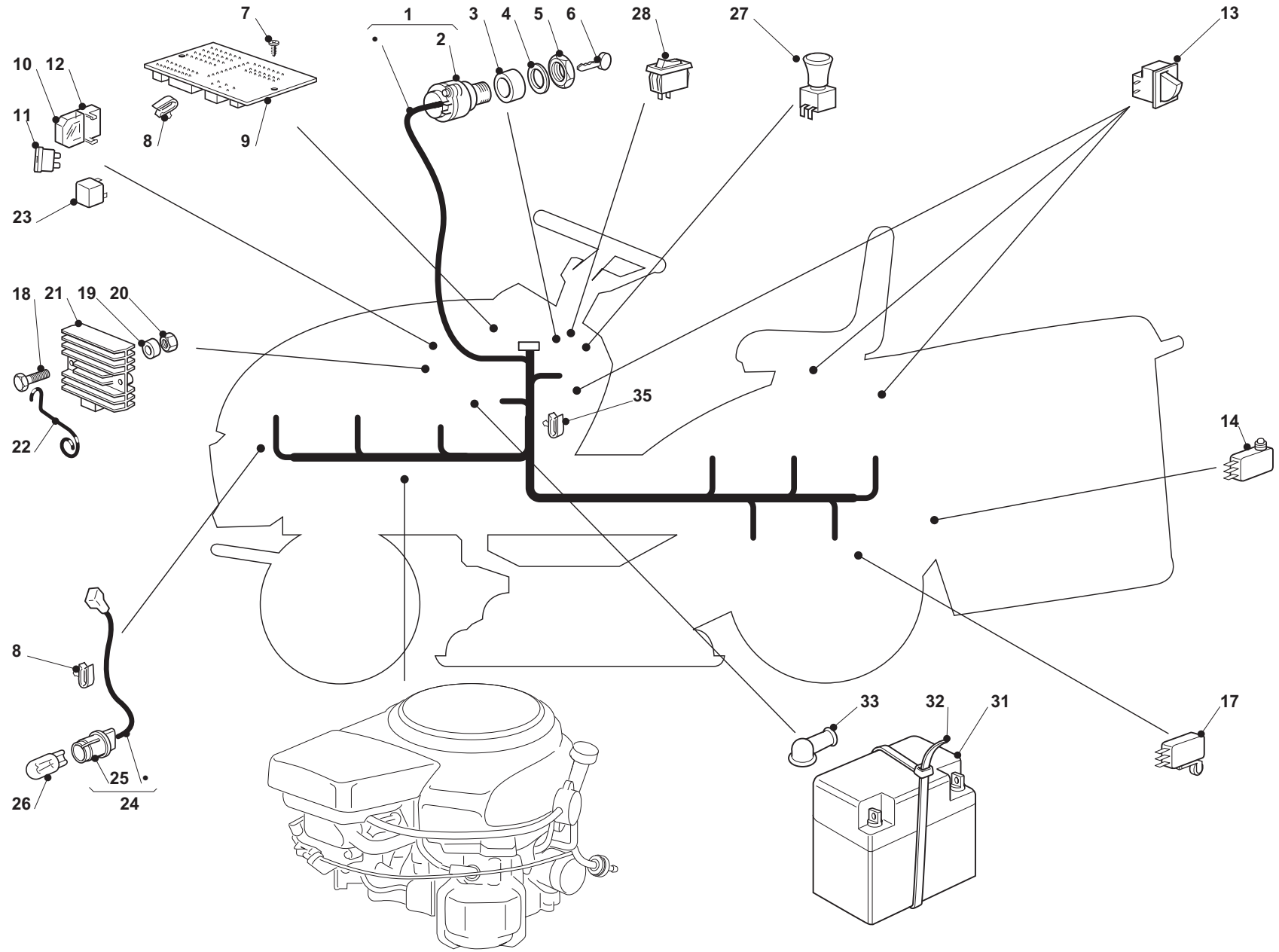
Seite / Page	Pos.	TM-92.14	TM-92.14 H	Teil-Nr. Part No. No. de pièce No. de pieza	Hinweise Notes Renseign. Nota	Bezeichnung	Spezifikation Specification	Description	Désignation	Denominación
11	*	x				ZUM AUSTAUSCH DER MIT «*» GEKENNZEICHNETEN TEILE, WENDEN SIE SICH AN DEN KUNDENDIENST DES MOTORHERSTELLERS.		TO REPLACE THE PARTS MARKED «*» SEEK ASSISTANCE FROM THE ENGINE MANUFACTURER'S AFTER SALES SERVICE.	POUR LE REMPLACEMENT DES PIÈCES MARQUÉES AVEC «*» S'ADRESSER AU SERVICE APRÈS VENTES DU CONSTRUCTEUR DU MOTEUR.	PARA RECAMBIO DE LAS PIEZAS MARCADO CON «*» FAVOR SE DIRIGEN AL SERVICIO TÉCNICO DEL FABRICANTE DEL MOTOR.
11	1	1	1	664 040 143		KABELSATZ		CABLES	CABLAGES	CABLEADO
11	2	1	1	664 450 072		SCHALTER		STARTING SWITCH	INTERRUPTEUR DEMARRAGE	INTERRUPTOR DE ENCENDIDO
11	3	1	1	664 550 136		DISTANZRING		SPACER	ENTRETOISE	SEPARADOR
11	4	1	1	664 550 135		SCHEIBE		WASHER	RONDELLE	ARANDELA
11	5	1	1	664 400 862		NUTMUTTER		RING NUT	EMBOUT	TUERCA RANURADA
11	6	1	1	664 210 022		SCHLÜSSEL FÜR START		STARTING KEY	CLEF A DEMARRAGE	LLAVE DE ENCENDIDO
11	7	3	3	664 727 810		SCHRAUBE		SCREW	VIS	TORNILLO
11	8	2	2	664 320 506		KABELBEFESTIGUNG		FAIRLEAD	FIXATION CABLE	SUJETACABLE
11	9	1	1	664 722 431		ELEKTRONISCHE KARTE		ELECTRONIC CARD	CARTE ELECTRONIQUE	TARJETA ELECTRÓNICA
11	10	2	2	664 215 000		DECKEL		COVER	COUVERCLE	CUBIERTA
11	11	1	1	664 340 040		SICHERUNG		FUSE	FUSIBLE	FUSIBLE
11	11	1	1	664 340 036		SICHERUNG		FUSE	FUSIBLE	FUSIBLE
11	12	2	2	664 500 007		SICHERUNGHALTER		FUSE CARRIER	TABLEAU DE FUSIBLE	SOPORTE
11	13	3	3	664 410 606		MIKROSCHALTER		MICROSWITCH	MICROINTERRUPTEUR	MICROINTERRUPTOR
11	14	1	1	664 410 605		FÜLLHÖHENSCHALTER		FULL GRASSCATC. MICRO	MICRO BAC PLEIN	MICRO. CESTO LLENO
11	15*	1				MIKROSCHALTER LEERLAUF		SWITCH	INTERRUPTEUR	INTERRUPTOR
11	16	1		664 065 026		KABEL		CABLE	CABLES	CABLE
11	17		1	664 410 609		MIKROSCHALTER LEERLAUF		SWITCH	INTERRUPTEUR	INTERRUPTOR
11	18	2	2	664 791 213		SCHRAUBE		SCREW	VIS	TORNILLO
11	19	2	2	664 292 102		MUTTER		NUT	ECROU	TUERCA
11	20	1	1	664 736 110		ANLASSRELAIS		STARTER RELAY	RELAIS D'ALLUMAGE	RELÉ DE ARRANQUE
11	21	2	2	664 360 352		MUTTER		NUT	ECROU	TUERCA
11	22	1	1	664 564 864		STECKER		CONNECTOR	CONNECTEUR	FICHA DE CONTACTO
11	23	1	1	664 065 017		KABELSATZ		CABLE	CÂBLE	CABLE
11	24	1	1	664 040 070		KABEL		CABLE	CÂBLE	CABLE
11	25	2	2	664 999 006		LAMPENFASSUNG		LAMP SOCKET	DOUILLE DE LAMPE	PORTALÁMPARAS
11	26	2	2	664 459 100		LAMPE HALOGEN		LAMP, HALOGEN	LAMPE HALOGÈNE	LÁMPARA HALÓGENA
11	27	1	1	664 450 068		KUPPLUNGSSCHALTER		CLUTCH SWITCH	INTERRUPTEUR EMBRAJAGE	INTERRUPTOR
11	28	1	1	664 450 060		LICHTSCHALTER		SWITCH	INTERRUPTEUR	INTERRUPTOR
11	31	1	1	664 120 002		BATTERIE		BATTERY	BATTERIE	BATERÍA
11	32	1	1	664 320 028		KABELBEFESTIGUNG		FAIRLEAD	FIXATION CABLE	SUJETACABLE
11	33	1	1	664 564 861		STECKER		PROTECTION	CAPUCHON	CAPUCHÓN
11	35	9	9	664 320 506		KABELBEFESTIGUNG		FAIRLEAD	FIXATION CABLE	SUJETACABLE

(2008): TM-92.14, TM-92.14
H, TM-92.14 H2

11a

ELEKTRISCHE TEILE
ELECTRICAL PARTS
PIECES ELECTRIQUES
PARTES ELÉCTRICAS

DOLMAR
A member of the *Trakita* Group



(2008): TM-92.14, TM-92.14
H, TM-92.14 H2

11a

ELEKTRISCHE TEILE
ELECTRICAL PARTS
PIECES ELECTRIQUES
PARTES ELÉCTRICAS

DOLMAR
A member of the **Takita** Group

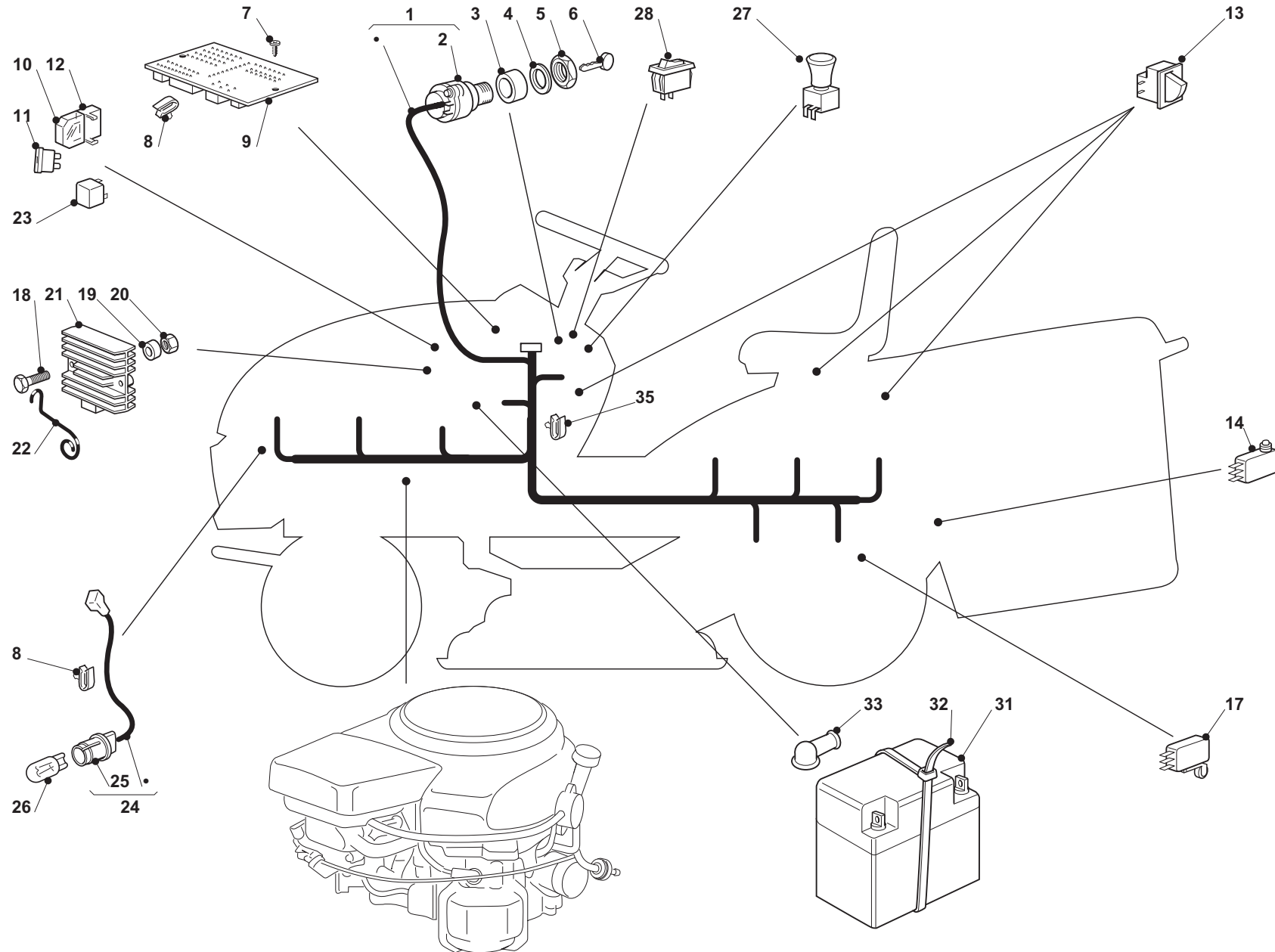
Seite / Page	Pos.	TM-92.14 H2	Teil-Nr. Part No. No. de pièce No. de pieza	Hinweise Notes Renseign. Nota	Bezeichnung	Spezifikation Specification	Description	Désignation	Denominación
11 a	*	x			ZUM AUSTAUSCH DER MIT «*» GEKENNZEICHNETEN TEILE, WENDEN SIE SICH AN DEN KUNDENDIENST DES MOTORHERSTELLERS.		TO REPLACE THE PARTS MARKED «*» SEEK ASSISTANCE FROM THE ENGINE MANUFACTURER'S AFTER SALES SERVICE.	POUR LE REMPLACEMENT DES PIÈCES MARQUÉES AVEC «*» S'ADRESSER AU SERVICE APRÈS VENTES DU CONSTRUCTEUR DU MOTEUR.	PARA RECAMBIO DE LAS PIEZAS MARCADO CON «*» FAVOR SE DIRIGEN AL SERVICIO TÉCNICO DEL FABRICANTE DEL MOTOR.
11 a	1	1	664 040 144		KABELSATZ		SET OF WIRES	JEU DE CÂBLES	JUEGO DE CABLES
11 a	2	1	664 450 072		SCHALTER		STARTING SWITCH	INTERRUPTEUR DEMARRAGE	INTERRUPTOR DE ENCENDIDO
11 a	3	1	664 550 136		DISTANZRING		SPACER	ENTRETOISE	SEPARADOR
11 a	4	1	664 550 135		SCHEIBE		WASHER	RONDELLE	ARANDELA
11 a	5	1	664 400 862		NUTMUTTER		RING NUT	EMBOUT	TUERCA RANURADA
11 a	6	1	664 210 022		SCHLÜSSEL FÜR START		STARTING KEY	CLEF A DEMARRAGE	LLAVE DE ENCENDIDO
11 a	7	3	664 727 810		SCHRAUBE		SCREW	VIS	TORNILLO
11 a	8	2	664 320 506		KABELBEFESTIGUNG		FAIRLEAD	FIXATION CABLE	SUJETACABLE
11 a	9	1	664 722 431		ELEKTRONISCHE KARTE		ELECTRONIC CARD	CARTE ELECTRONIQUE	TARJETA ELECTRÓNICA
11 a	10	2	664 215 000		DECKEL		COVER	COUVERCLE	CUBIERTA
11 a	11	1	664 340 040		SICHERUNG		FUSE	FUSIBLE	FUSIBLE
11 a	11	1	664 340 036		SICHERUNG		FUSE	FUSIBLE	FUSIBLE
11 a	12	2	664 500 007		SICHERUNGHALTER		FUSE CARRIER	TABLEAU DE FUSIBLE	SOPORTE
11 a	13	3	664 410 606		MIKROSCHALTER		MICROSWITCH	MICROINTERRUPTEUR	MICROINTERRUPTOR
11 a	14	1	664 410 605		FÜLLHÖHENSCHALTER		FULL GRASSCATC. MICRO	MICRO BAC PLEIN	MICRO. CESTO LLENO
11 a	17	1	664 410 609		MIKROSCHALTER LEERLAUF		SWITCH	INTERRUPTEUR	INTERRUPTOR
11 a	18	2	664 815 221		SCHRAUBE		SCREW	VIS	TORNILLO
11 a	19	2	664 170 950		DISTANZSTÜCK		SPACER	PIÈCE DISTANCE	SEPARADOR
11 a	20	2	664 292 102		MUTTER		NUT	ECROU	TUERCA

(2008): TM-92.14, TM-92.14
H, TM-92.14 H2

11a

ELEKTRISCHE TEILE
ELECTRICAL PARTS
PIECES ELECTRIQUES
PARTES ELÉCTRICAS

DOLMAR
A member of the *Trakita* Group



(2008): TM-92.14, TM-92.14
H, TM-92.14 H2

11a

ELEKTRISCHE TEILE
ELECTRICAL PARTS
PIECES ELECTRIQUES
PARTES ELÉCTRICAS

DOLMAR

A member of the **Takita** Group

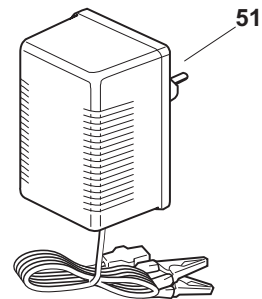
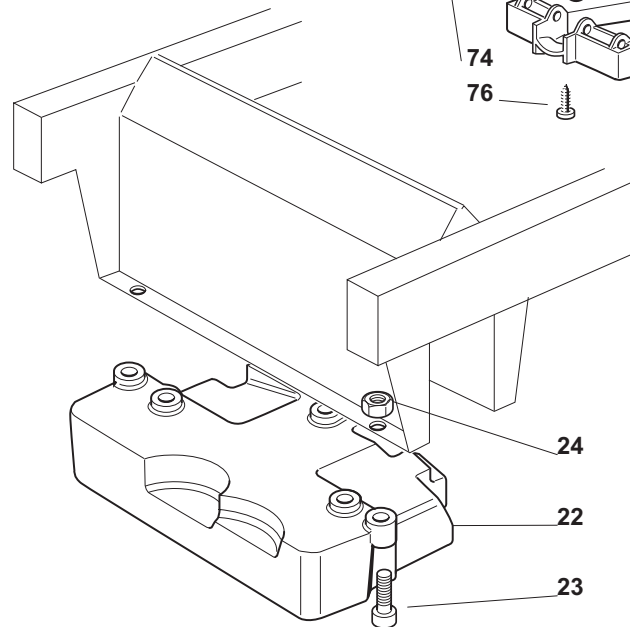
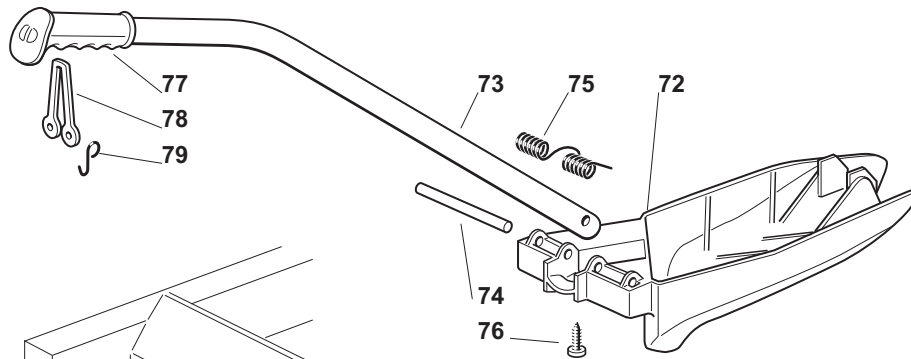
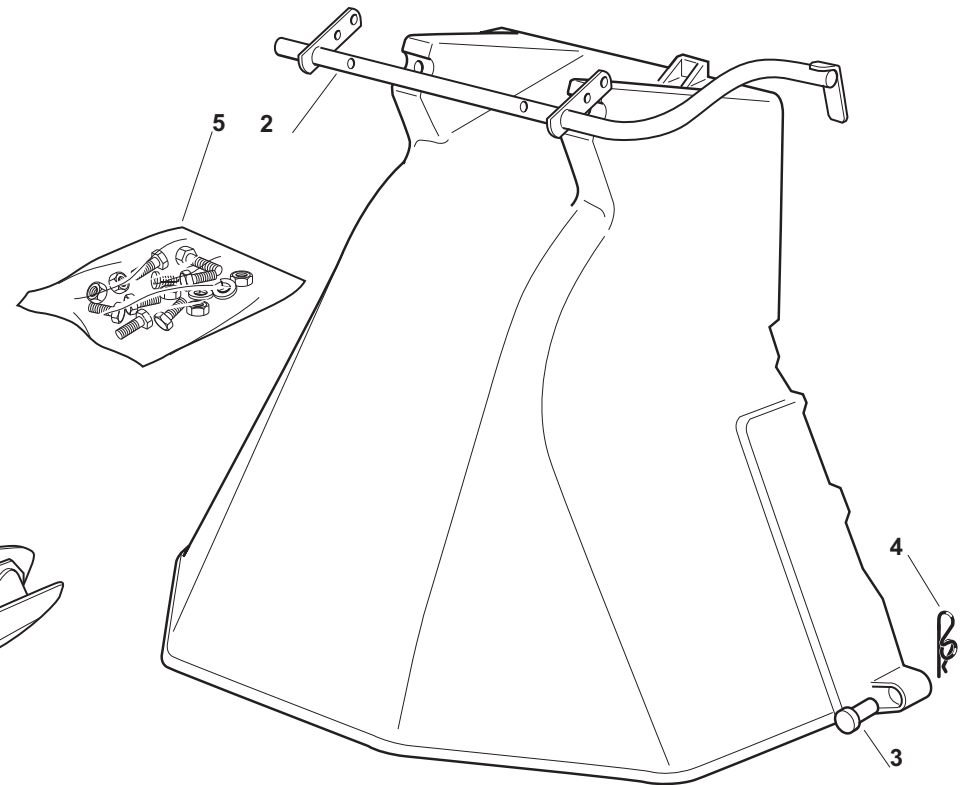
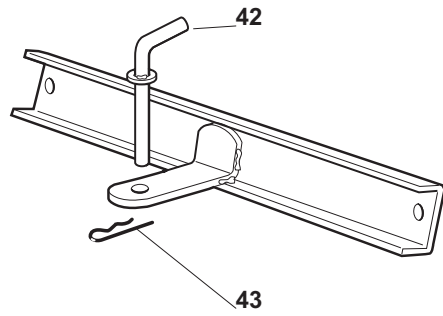
Seite / Page	Pos.	TM-92.14 H2	Teil-Nr. Part No. No. de pièce No. de pieza	Hinweise Notes Renseign. Nota	Bezeichnung	Spezifikation Specification	Description	Désignation	Denominación
11 a	21*	1			ANLASSRELAIS		STARTER RELAY	RELAIS D'ALLUMAGE	RELÉ DE ARRANQUE
11 a	22	1	664 430 561		FEDER		SPRING	RESSORT	MUELLE
11 a	23	1	664 567 000		RELAIS		RELAY	RELAIS	RELEVADOR
11 a	24	1	664 040 070		KABEL		CABLE	CÂBLE	CABLE
11 a	25	2	664 999 006		LAMPENFASSUNG		LAMP SOCKET	DOUILLE DE LAMPE	PORTALÁMPARAS
11 a	26	2	664 459 100		LAMPE HALOGEN		LAMP, HALOGEN	LAMPE HALOGÈNE	LÁMPARA HALÓGENA
11 a	27	1	664 450 068		KUPPLUNGSSCHALTER		CLUTCH SWITCH	INTERRUPTEUR EMBRAJAGE	INTERRUPTOR
11 a	28	1	664 450 060		LICHTSCHALTER		SWITCH	INTERRUPTEUR	INTERRUPTOR
11 a	31	1	664 120 002		BATTERIE		BATTERY	BATTERIE	BATERÍA
11 a	32	1	664 320 028		KABELBEFESTIGUNG		FAIRLEAD	FIXATION CABLE	SUJETACABLE
11 a	33	1	664 564 861		STECKER		PROTECTION	CAPUCHON	CAPUCHÓN
11 a	35	9	664 320 506		KABELBEFESTIGUNG		FAIRLEAD	FIXATION CABLE	SUJETACABLE

(2008): TM-92.14, TM-92.14
H, TM-92.14 H2

12

ZUBEHÖR NACH ANFRAGE
OPTIONALS ON REQUEST
ACCESSOIRES SUR DEMANDE
ACCESORIO BAJO DEMANDA

DOLMAR
A member of the *Trakita* Group



(2008): TM-92.14, TM-92.14
H, TM-92.14 H2

12

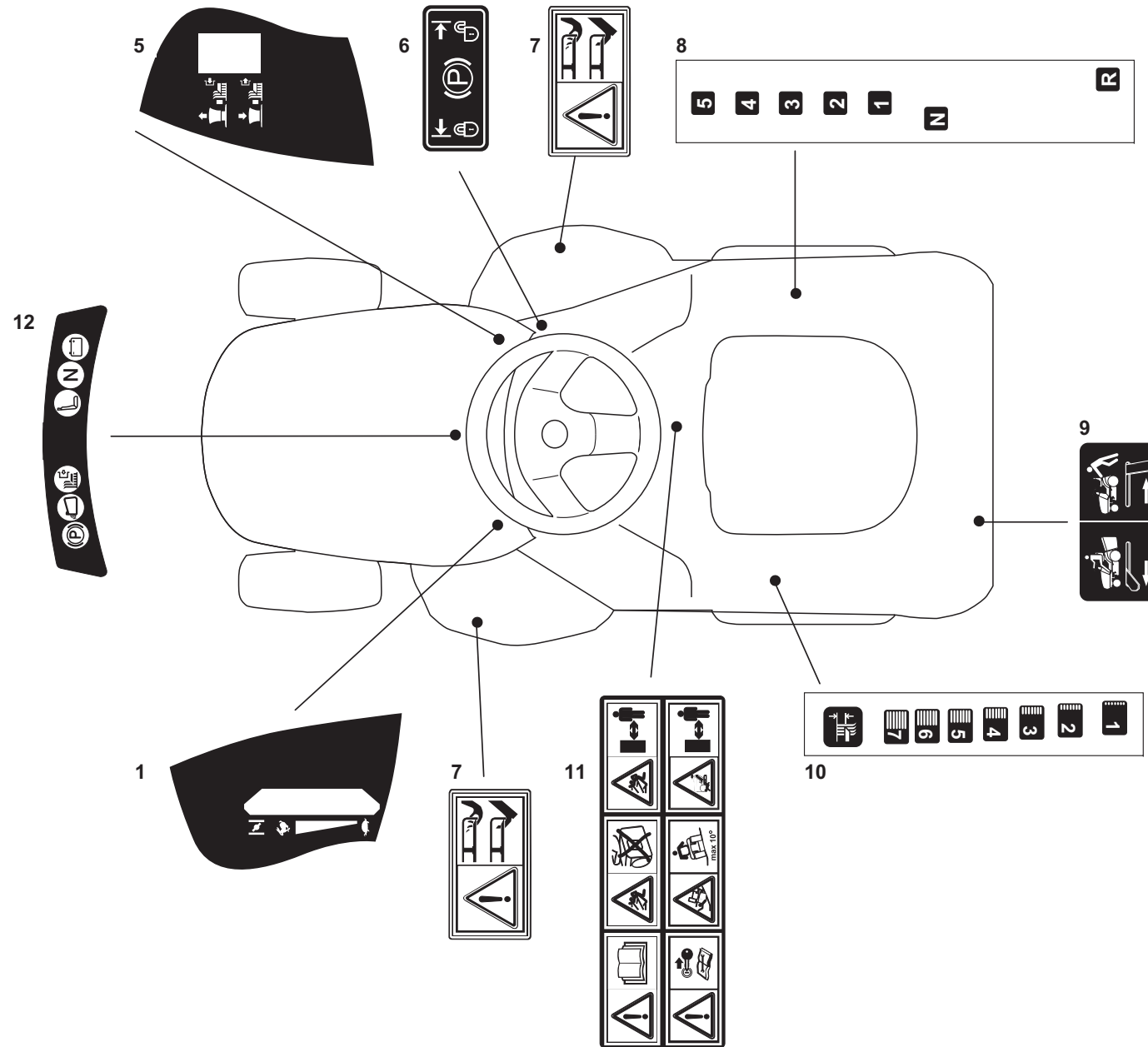
ZUBEHÖR NACH ANFRAGE
OPTIONALS ON REQUEST
ACCESSOIRES SUR DEMANDE
ACCESORIO BAJO DEMANDA

DOLMAR



A member of the **Takita** Group

Seite / Page	Pos.	TM-92.14	TM-92.14 H	TM-92.14 H2	Teil-Nr. Part No. No. de pièce No. de pieza	Hinweise Notes Renseign. Nota	Bezeichnung	Spezifikation Specification	Description	Désignation	Denominación
12	2	1	1	1	664 999 035		HALTER		SUPPORT	SOPPORT	SOPORTE
12	3	2	2	2	664 510 022		BOLZEN		PIN	PIVOT	PIVOTE
12	4	2	2	2	664 487 997		SPLINT		COTTER PIN	GOUPILLE	PASADOR
12	5	1	1	1	664 180 062		SCHRAUBENAUSRÜSTUNG		SCREWS OUTFIT	ENSEMBLE DES VIS	JUEGO DE TORNILLOS
12	22	1	1	1	664 519 997		GEWICHT		WEIGHT	POIDS	PESO
12	23	3	3	3	664 760 520		SCHRAUBE		SCREW	VIS	TORNILLO
12	24	3	3	3	664 155 000		MUTTER		NUT	ECROU	TUERCA
12	42	1	1	1	664 510 021		BOLZEN		PIN	PIVOT	PIVOTE
12	43	1	1	1	664 487 999		SPLINT		COTTER PIN	GOUPILLE	PASADOR
12	51	1	1	1	664 180 052		BATTERIELADEGERÄT		BATTERY CHARGER	CHARGEUR DE BATTERIES	CARGADOR DE BATERÍAS
12	51	1	1	1	664 180 050		BATTERIELADEGERÄT		BATTERY CHARGER	CHARGEUR DE BATTERIES	CARGADOR DE BATERÍAS
12	72	1	1	1	664 140 093		ABWEISER		DEFLECTOR	DEFLECTEUR	DEFLECTOR
12	73	1	1	1	664 394 007		STIEL		HANDLE	GUIDON	MANGO
12	74	1	1	1	664 510 077		BOLZEN		PIN	PIVOT	PIVOTE
12	75	1	1	1	664 430 245		FEDER		SPRING	RESSORT	MUELLE
12	76	1	1	1	664 735 410		SCHRAUBE		SCREW	VIS	TORNILLO
12	77	1	1	1	664 280 000		GRIFF		HANDGRIP	BRANCHE	MANETA
12	78	1	1	1	664 840 011		GUMMIZUG		ELASTIC TIE-ROD	TIRANT ELASTIQUE	SENSOR DE GOMA
12	79	2	2	2	664 253 004		HAKEN		HOOK	CROCHET	GANCHO



(2008): TM-92.14, TM-92.14
H, TM-92.14 H2

13

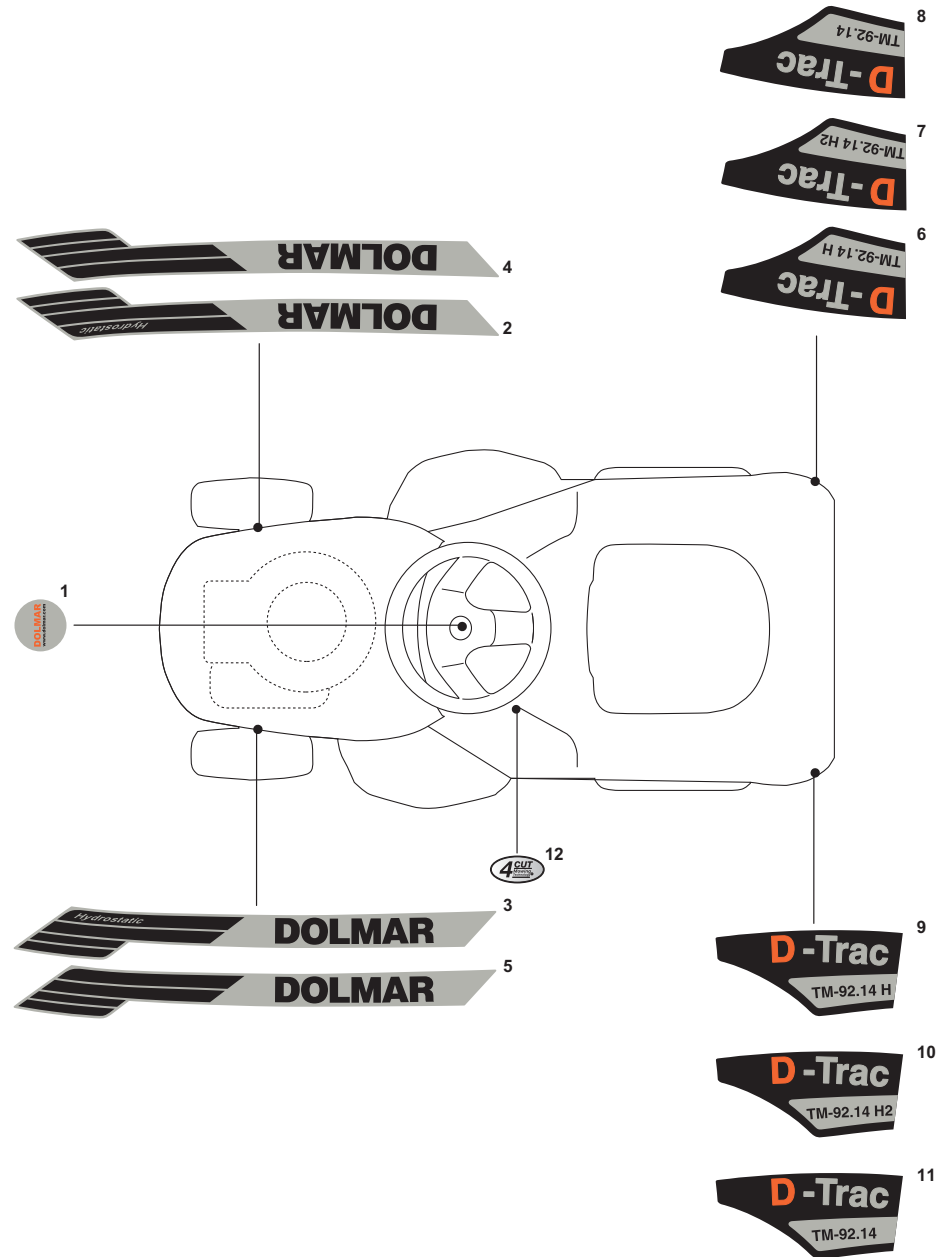
AUFKLEBER
LABELS
ETIQUETTES
ETIQUETA

DOLMAR



A member of the **Takita** Group

Seite / Page	Pos.	TM-92.14	TM-92.14 H	TM-92.14 H2	Teil-Nr. Part No. No. de pièce No. de pieza	Hinweise Notes Renseign. Nota	Bezeichnung	Spezifikation Specification	Description	Désignation	Denominación
13	1	1	1	1	664 361 440		SCHILD		LABEL	ETIQUETTE	ETIQUETA
13	5	1	1	1	664 361 439		SCHILD		LABEL	ETIQUETTE	ETIQUETA
13	6	1	1	1	664 361 452		SCHILD		LABEL	ETIQUETTE	ETIQUETA
13	7	2	2	2	664 356 699		SCHILD		LABEL	ETIQUETTE	ETIQUETA
13	8	1			664 361 447		SCHILD		LABEL	ETIQUETTE	ETIQUETA
13	9		1	1	664 361 451		SCHILD		LABEL	ETIQUETTE	ETIQUETA
13	10	1	1	1	664 361 441		SCHILD		LABEL	ETIQUETTE	ETIQUETA
13	11	1	1	1	664 361 553		SCHILD		LABEL	ETIQUETTE	ETIQUETA
13	12	1	1	1	664 420 020		SCHILD		LABEL	ETIQUETTE	ETIQUETA



(2008): TM-92.14, TM-92.14
H, TM-92.14 H2

14

AUFKLEBER
LABELS
ETIQUETTES
ETIQUETA

DOLMAR

A member of the **Makita** Group

Seite / Page	Pos.	TM-92.14	TM-92.14 H	TM-92.14 H2	Teil-Nr. Part No. No. de pièce No. de pieza	Hinweise Notes Renseign. Nota	Bezeichnung	Spezifikation Specification	Description	Désignation	Denominación
14	1	1	1	1	664 361 485		SCHILD		LABEL	ETIQUETTE	ETIQUETA
14	2		1	1	664 362 510		SCHILD		LABEL	ETIQUETTE	ETIQUETA
14	3		1	1	664 362 511		SCHILD		LABEL	ETIQUETTE	ETIQUETA
14	4	1			664 362 508		SCHILD		LABEL	ETIQUETTE	ETIQUETA
14	5	1			664 362 509		SCHILD		LABEL	ETIQUETTE	ETIQUETA
14	6		1		664 362 514		SCHILD		LABEL	ETIQUETTE	ETIQUETA
14	7			1	664 363 139		SCHILD		LABEL	ETIQUETTE	ETIQUETA
14	8	1			664 362 516		SCHILD		LABEL	ETIQUETTE	ETIQUETA
14	9		1		664 362 515		SCHILD		LABEL	ETIQUETTE	ETIQUETA
14	10			1	664 363 140		SCHILD		LABEL	ETIQUETTE	ETIQUETA
14	11	1			664 362 517		SCHILD		LABEL	ETIQUETTE	ETIQUETA
14	12	1	1	1	664 999 576		SCHILD		LABEL	ETIQUETTE	ETIQUETA

(2008): TM-92.14, TM-92.14
H, TM-92.14 H2

DOLMAR



A member of the **Takita** Group

	Zeichenerklärung	Key to symbols	Légende	Explicación de símbolos
=> 1999999 2000000 => 2003.04 => TI 2003/07 Acc. = { m Corr.	Produktion bis Serien-Nr. Neues Teil ab Serien-Nr. Neues Teil ab Jahr / Monat Siehe Technische Information Jahr / Nr. Zubehör (nicht im Lieferumfang) Keine Serienausführung, jedoch verwendbar Beinhaltet Positions-Nr. Meterware Druckfehlerberichtigung	Production to serial number New part from serial number New part from Year / Month See Technical Information Year / No. Accessories (not included in the delivery inventory) No standard execution, may be used Contains item number Sold by the meter Error correction	Production jusqu'à n° de série Nouvelle pièce à partir du n° de série Nouvelle pièce à partir de année / mois Voir information technique année / n° Accessoires (non compris dans la livraison) Aucune exécut. en série, cependant utilisable contient n° de numéro Au mètre Rectification d'erreurs	Producción hasta N° de serie Pieza nueva a partir de N° de serie Pieza nueva a partir de año / mes Véase inform. técnico año / N° Accesorios (no incluido en la extensión del suministro) No es de serie, pero sirve Contiene pos N° Por metro Fe de erratas
	Änderungen vorbehalten	Specifications subject to change without notice	Changements sans préavis	Mejoras constructivas sin previo aviso