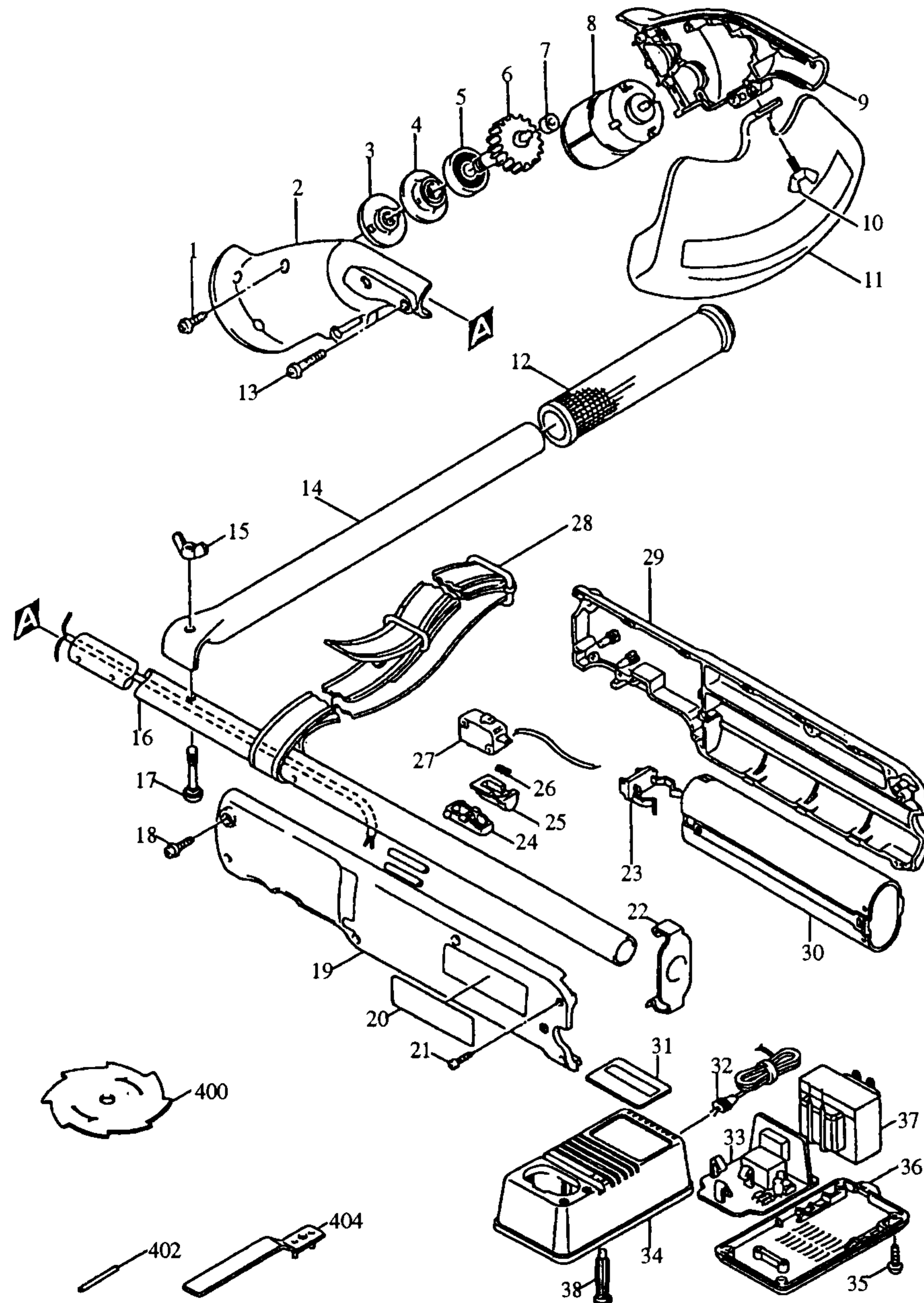


Modell UM 1691 DW
Akku-Sense 9,6 V

Bestellnummern

Modell UM 1691 DW



1	E	265871-4	BLECHSCHRAUBE BT M4X16
2	E	182281-9	MOTORGEHÄUSE-SET
3	E	224243-2	FLANSCHMUTTER
4	E	224244-0	SPANNFLANSCH 30
5	E	211061-7	RILLENKUGELLAGER 6000LLB
6	E	153164-0	SPINDEL
7	E	214017-9	GLEITLAGER 5
8	E	192140-9	GLEICHSTROMMOTOR 9,6 V
9	E	182281-9	MOTORGEHÄUSE-SET
10	E	924206-5	FLÜGELSCHRAUBE M5X10
11	E	155940-8	SCHUTZHAUBE
12	E	273006-3	GRIFF 19
13	E	911153-9	KOMBI-SCHRAUBE M4X28
14	E	331302-6	ROHR
15	E	934301-3	FLÜGELMUTTER M6
16	E	331303-4	ROHR 19-1200
17	E	265892-6	KLEMMSTANGE M6X30
18	E	911153-9	KOMBI-SCHRAUBE M4X28
19	E	181998-1	GEHÄUSE-SET
20	E	856258-7	TYPENSCHILD
21	E	265897-6	SCHRAUBE M3X16
22	E	163352-1	HALTEFEDER
23	E	643918-8	BATTERIEKONTAKT
24	E	410817-7	SCHALTHEBEL
25	E	414169-8	EINSCHALTSPERRE
26	E	231390-2	DRUCKFEDER 3
27	E	651852-8	SCHALTER V-15-1A5
28	E	163256-7	TRAGERIEMEN
29	E	181998-1	GEHÄUSE-SET
30	Z	191681-2	WECHSELAKKU 9000
400	Z	792406-3	MESSERSCHEIBE
401	Z		
402	Z	256105-6	STIFT 4
403	Z		
404	Z	782401-1	SPANNSCHLÜSSEL 20

E = Ersatzteil Januar '97
Z = Zubehör Modell UM 1691 DW