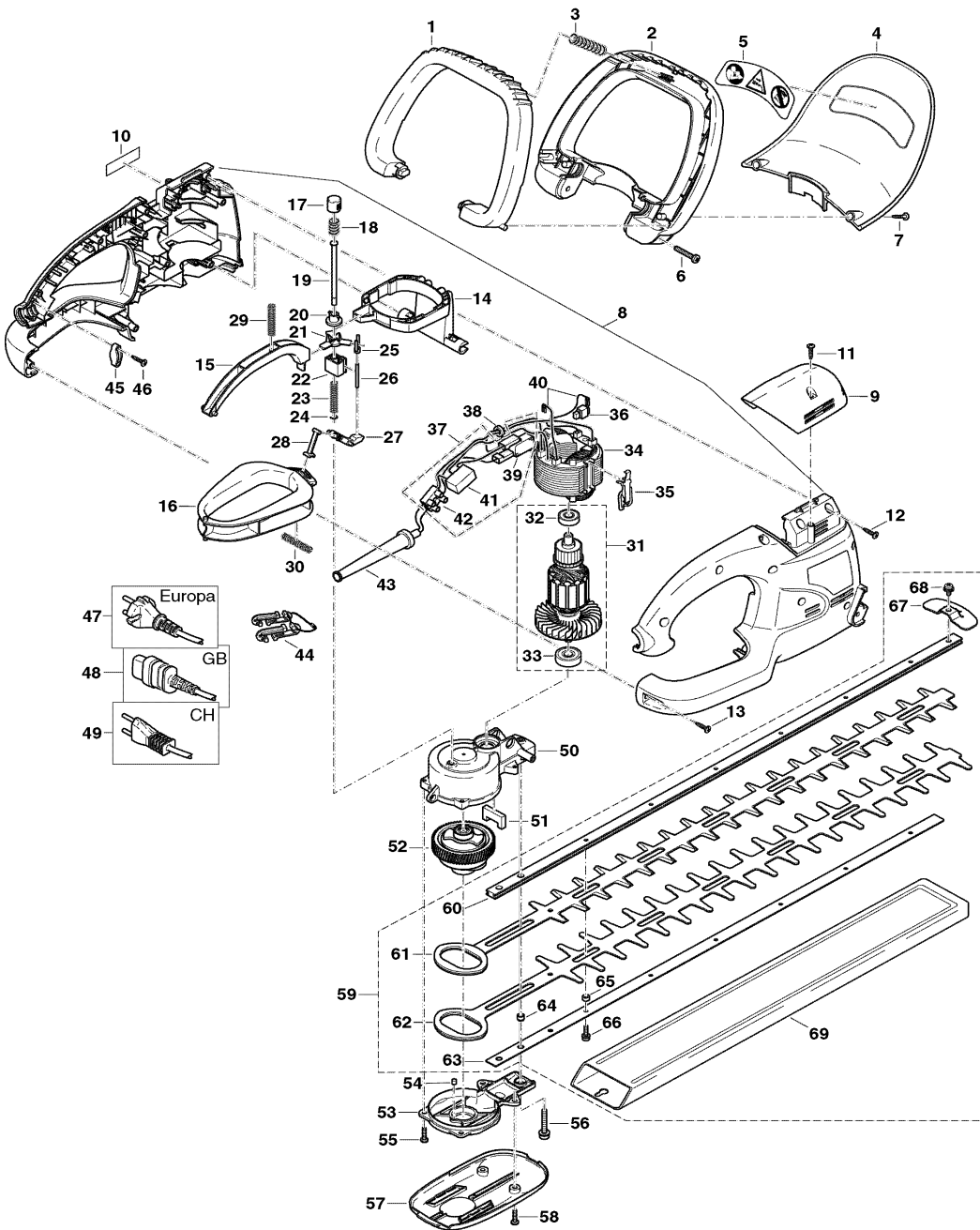


# Modell UH4540

## Heckenschere 450mm



Pos.	*PG	Bestell-Nr.	Bezeichnung	Pos.	*PG	Bestell-Nr.	Bezeichnung
001	19	223144110	SCHALTHEBEL B	051	6	223211040	FILZDICHTUNG
002	23	223310110	BUEGELGRIFF	052	62	223220100	GETRIEBE KPL.
003	4	221145110	DRUCKFEDER	053	27	223211160	GETRIEBEDECKEL
004	22	223213150	HANDSCHUTZ	054	1	223111080	GUMMISTIFT
005	11	980114292	SCHILD	055	1	904904164	SCHRAUBE M4x16
006	3	913250304	SCHRAUBE M5X30	056	3	917105250	SCHRAUBE M5x25
007	3	913540185	SCHRAUBE 4x18	057	19	223111040	GEHAEUSEABDECKUNG UNTEN
008	37	223110610	GEHAEUSE-SET	058	1	904904164	SCHRAUBE M4x16
009	21	223111050	GEHAEUSEKAPPE	059	43	223230610	SCHERBLATT 45cm KPL.
010	3	980114832	FIRMENSCHILD	060	25	223233110	AUFSPANNLEISTE 45cm
011	3	913540185	SCHRAUBE 4x18	061	30	223233210	SCHERPLATTE A 45cm
012	3	913540185	SCHRAUBE 4x18	062	30	223233310	SCHERPLATTE B 45cm
013	3	913540185	SCHRAUBE 4x18	063	19	223233410	DRUCKLEISTE 45cm
014	18	223144130	SCHALTGABEL	064	3	223233030	DISTANZBUCHSE 5
015	10	223144120	SCHALTHEBEL A	065	4	223233020	DISTANZBUCHSE 4
016	19	223144140	SCHALTHEBEL C	066	4	223233160	SCHRAUBE M4x16
017	3	223144030	KAPPE	067	12	223233170	STOßSCHUTZ
018	2	223145010	DRUCKFEDER	068	2	223233090	SCHRAUBE M5x10
019	18	223144010	SCHALTSTANGE	069	Z	220233610	AUFBEWAHRUNGSBEHAELTER 45mm
020	3	223144040	KAPPENHALTER				
021	3	223144150	SCHALTSTERN				
022	8	223144050	SCHALTFUEHRUNG				
023	4	221145120	DRUCKFEDER				
024	1	927304000	SICHERUNGSSCHEIBE 4				
025	3	223144170	STOESSEL				
026	1	223229090	STIFT 3				
027	8	223144180	STOESSELHEBEL				
028	3	223144160	STOESSELSTANGE				
029	4	221145120	DRUCKFEDER				
030	4	221145120	DRUCKFEDER				
031	53	970804830	ANKER KPL.				
032	15	960101084	RILLENKUGELLAGER				
033	27	960101104	RILLENKUGELLAGER				
034	32	970804230	FELD				
035	3	970804010	KLAMMER				
036	19	223804410	KOHLEBUERSTEN				
037	29	223970010	KABELBAUM MIT STECKERN				
038	14	970804610	RINGKERN				
039	16	970001230	MIKROSCHALTER				
040	11	970311670	VERBINDUNGSKABEL				
041	16	970109830	KONDENSATOR 0,22 µF/3300pF				
042	4	970201220	LUESTERKLEMME				
043	3	223152010	KNICKSCHUTZ				
044	16	970102050	ZUGENTLASTUNG				
045	3	225152050	KABELKLEMMPLATTE				
046	3	913540185	SCHRAUBE 4x18				
047	16	970102200	KABEL MIT STECKER				
048							
049							
050	42	223211150	GETRIEBEGEHAEUSE				

