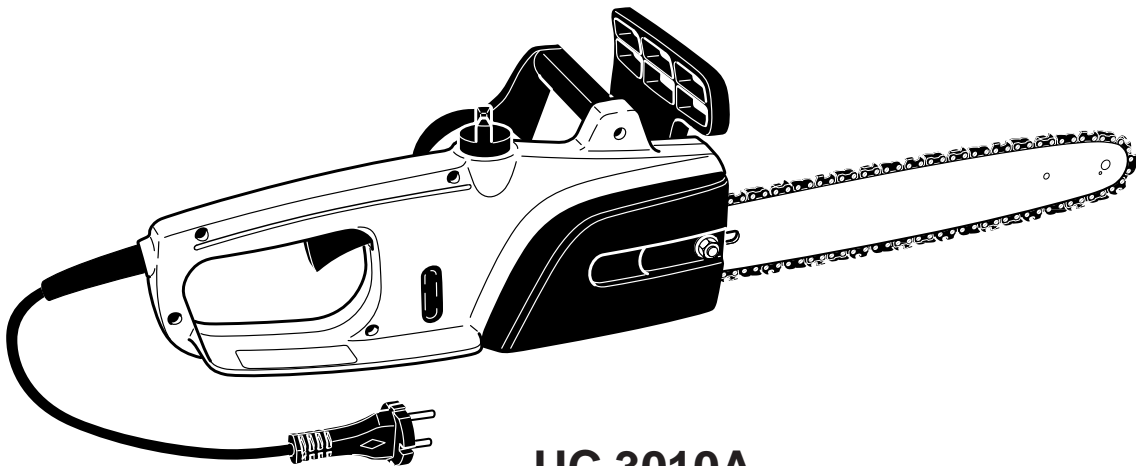


# Makita®

## Betriebsanweisung Driftsvejledning



**UC 3010A**  
**UC 3510A**  
**UC 4010A**



### **Achtung:**

Vor der ersten Inbetriebnahme diese Betriebsanweisung gründlich durchlesen.  
Befolgen Sie unbedingt die Sicherheitshinweise!  
Nichtbeachtung kann zu lebensgefährlichen Verletzungen führen!  
Betriebsanweisung sorgfältig aufbewahren.

### **Bemærk:**

Inden første idrifttagning skal denne driftsvejledning læses grundigt igennem.  
Overhold ubetinget sikkerhedshenvisningerne!  
Manglende overholdelse kan medføre livsfarlige kvæstelser!  
Opbevar driftsvejledningen omhyggeligt.

## HERZLICHEN DANK FÜR IHR VERTRAUEN!

Wir gratulieren Ihnen zu Ihrer neuen MAKITA Elektro-Motorsäge und sind überzeugt, daß Sie mit dieser modernen Maschine zufrieden sein werden.

MAKITA Elektro-Motorsägen zeichnen sich aus durch robuste, leistungsstarke Motoren und hohe Kettengeschwindigkeiten für hervorragende Schnittleistung. Sie haben umfangreiche Sicherheitseinrichtungen nach neuestem Stand der Technik, sind leicht und handlich und überall sofort einsatzbereit, wo ein Stromanschluß vorhanden ist.

## VERPACKUNG



Ihre MAKITA Motorsäge befindet sich zum Schutz vor Transportschäden in einem Karton. Kartongen können dem Rohstoffkreislauf wieder zurückgeführt werden. Geben Sie die Verpackung zu Altpapiersammlung.

## EU-KONFORMITÄTSERKLÄRUNG

Die Unterzeichnenden, Junzo Asada und Rainer Bergfeld, bevollmächtigt von der DOLMAR GmbH, erklären, daß die Geräte der Marke MAKITA,

**Typ: 210**      **EU-Baumusterprüfbescheinigungs Nr.:**  
**UC 3010**      **M6 98 12 24243 032**  
**UC 3510**      **M6 98 12 24243 032**  
**UC 4010**      **M6 98 12 24243 032**

den grundlegenden Sicherheits- und Gesundheitsanforderungen der einschlägigen, EU-Richtlinien entsprechen:

EU-Maschinenrichtlinie 98/37/ EG

EU-EMV-Richtlinie 89/336/EWG (geändert durch 91/263/EWG, 92/31/EWG und 93/68/EWG)

EU-Niederspannungsrichtlinie 73/23/EWG (geändert durch 93/68/EWG)

Zur sachgerechten Umsetzung der Anforderungen dieser EU-Richtlinien wurden maßgeblich folgende Normen herangezogen: EN 50144-2-13, EN 55014, EN 55014-2, EN 60555-T3, -T3/A1, EN 61000-3-2.

Die EU-Baumusterprüfung wurde durchgeführt von: TÜV Product Service GmbH, Zertifizierstelle, Ridlerstraße 31, D-80339 München.

Hamburg, den 20.12. 2000

Für DOLMAR GmbH

Junzo Asada  
Geschäftsführer

Rainer Bergfeld  
Geschäftsführer

## INHALTSVERZEICHNIS

SEITE

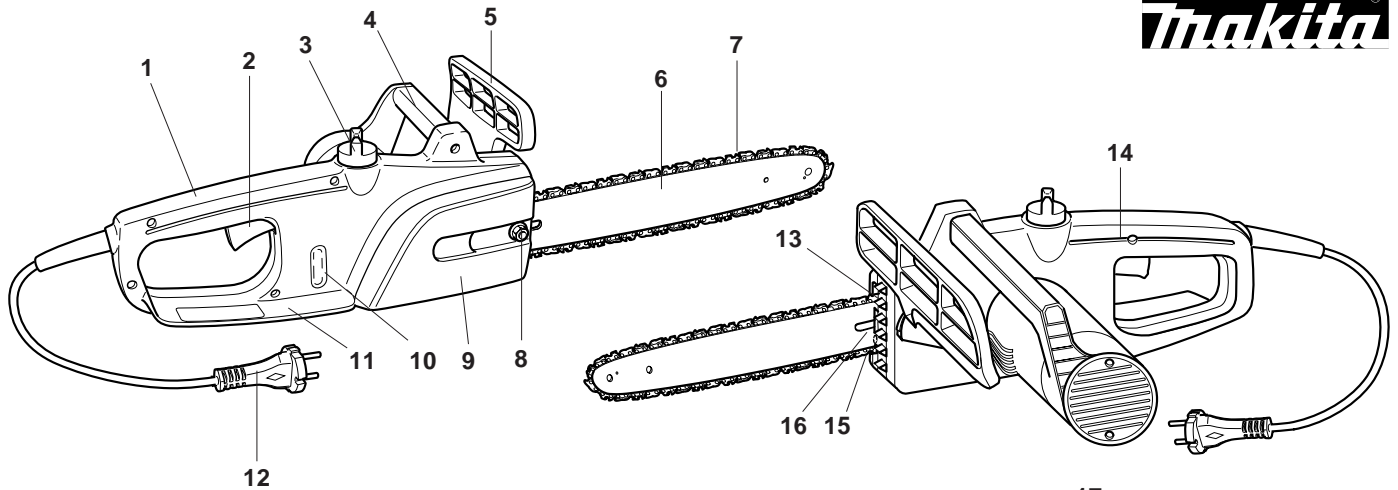
<b>VERPACKUNG</b> .....	<b>2</b>
<b>EU-KONFORMITÄTSERKLÄRUNG</b> .....	<b>2</b>
<b>SYMBOLS</b> .....	<b>2</b>
<b>LIEFERUMFANG UND TEILEBEZEICHNUNG</b> .....	<b>3</b>
<b>TECHNISCHE DATEN</b> .....	<b>3</b>
<b>SICHERHEITSHINWEISE</b> .....	<b>4</b>
Bestimmungsgemäßer Gebrauch .....	4
Persönliche Schutzausrüstung .....	4
Schutz vor elektrischem Schlag .....	4
Sicheres Arbeiten .....	4
Rückschlag (Kickback) .....	5
Sicherheitseinrichtungen .....	5
Transport und Lagerung .....	5
Instandhaltung .....	5
Erste Hilfe .....	5
<b>MONTAGE</b> .....	<b>6</b>
Sägeschiene und Sägekette montieren .....	6
Sägekette spannen .....	6
Sägekettenöl einfüllen .....	6
<b>PRÜFUNGEN</b> .....	<b>7</b>
Kettenspannung kontrollieren .....	7
EIN/AUS-Schalter prüfen .....	7
Kettenbremse prüfen .....	7
Auslaufbremse prüfen .....	7
Kettenschmierung prüfen .....	7
<b>ARBEITSWEISE MIT DER MOTORSÄGE</b> .....	<b>8</b>
Ablängen .....	8
Entasten .....	8
Stech- und Längsschnitte .....	8
Fällen .....	8
<b>WARTUNGSARBEITEN</b> .....	<b>9</b>
Motorsäge reinigen .....	9
Kunststoffgehäuse überprüfen .....	9
Sägekette schärfen .....	9
Sägeschiene reinigen und Umlenkstern nachschrägen .....	10
Ölführung reinigen .....	10
Neue Sägekette .....	10
Wartung der Ketten- und Auslaufbremse .....	10
<b>LAGERUNG/AUSSERBETRIEBNAHME</b> .....	<b>10</b>
<b>STÖRUNGSSUCHE</b> .....	<b>11</b>
<b>GARANTIE</b> .....	<b>11</b>
<b>AUSZUG AUS DER ERSATZTEILLISTE</b> .....	<b>11</b>
Ersatzteile .....	11
Zubehör .....	11
<b>SERVICEVERZEICHNIS</b> (siehe Anlage)	

## SYMBOLS

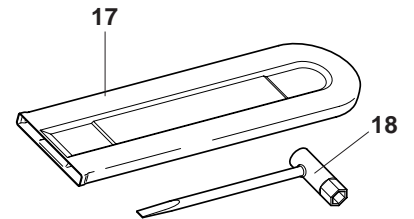
Beim Lesen der Betriebsanleitung und auf der Motorsäge finden Sie folgende Symbole.

	<b>Achtung, besondere Vorsicht und Aufmerksamkeit!</b>		<b>Helm, Augen- und Gehörschutz tragen!</b>		<b>Maximal zulässige Schnittlänge</b>
	<b>Achtung, bei beschädigtem Kabel sofort Netzstecker ziehen!</b>		<b>Schutzhandschuhe tragen!</b>		<b>Laufrichtung der Sägekette</b>
	<b>Achtung, Rückschlag (Kickback)!</b>		<b>Netzstecker ziehen!</b>		<b>Sägekettenöl</b>
	<b>Vor Regen und Nässe schützen!</b>		<b>Erste Hilfe</b>		<b>Kettenbremse gelöst/aktiviert</b>
	<b>Betriebsanleitung lesen und Warn- und Sicherheitshinweise befolgen!</b>		<b>Recycling</b>		<b>Doppelt schutzisoliert</b>
			<b>CE-Kennzeichnung</b>		<b>Verboten!</b>

# LIEFERUMFANG UND TEILEBEZEICHNUNG



- |                              |                                    |
|------------------------------|------------------------------------|
| 1. Hinterer Handgriff        | 11. Hinterer Handschutz            |
| 2. EIN/AUS-Schalter          | 12. Netzstecker                    |
| 3. Öltankverschluß           | 13. Zackenleiste (Krallenanschlag) |
| 4. Vorderer Handgriff        | 14. Sperrknopf                     |
| 5. Vorderer Handschutz       | 15. Kettenfangbolzen               |
| 6. Sägeschiene               | 16. Kettenspannschraube            |
| 7. Sägekette                 | 17. Sägekettenschutz               |
| 8. Befestigungsmutter        | 18. Kombischlüssel                 |
| 9. Kettenradschutz           |                                    |
| 10. Sichtfenster für Ölstand |                                    |



Typenschild:

Seriennummer \_\_\_\_\_  
Baujahr \_\_\_\_\_



Bei Ersatzteilbestellungen angeben!

Sollte eines der hier aufgeführten Bauteile nicht im Lieferumfang enthalten sein, wenden Sie sich bitte an Ihren Verkäufer!

## TECHNISCHE DATEN

		UC 3010A	UC 3510A	UC 4010A
Leistungsaufnahme	Watt		1500	
Nennspannung	V		220...240 ~	
Netzfrequenz	Hz		50...60	
Nennstromstärke	A		7	
Stromnetzsicherung	A		16 (Auslösecharakteristik B)	
Kabellänge	cm		30	
Kettentyp			290	
Kettenteilung	inch		3/8"	
Schnittlänge	cm	30	35	40
Max. Kettengeschwindigkeit	m/s		13,3	
Schalleistungspegel $L_{WA,av}$ nach EN 50144-1 <sup>1)</sup>	dB (A)		103	
Schalldruckpegel $L_{pA,av}$ am Arbeitsplatz nach EN 50144-1 <sup>1)</sup>	dB (A)		90	
Schwingbeschleunigung $a_{h,w,av}$ nach ISO 7505 <sup>1)</sup>				
– vorderer Handgriff	m/s <sup>2</sup>		4	
– hinterer Handgriff	m/s <sup>2</sup>		6	
Ölpumpe			automatisch	
Öltankvolumen	l		0,145	
Kraftübertragung			direkt	
Kettenbremse			Auslösung manuell	
Auslaufbremse			mechanisch	
Gewicht (ohne Schiene/Kette)	kg		3,5	
Funkentstörung/EMV Schutzisolierung		gemäß EMV-Richtlinie 89/336/EWG und 92/31/EWG Klasse II (doppelt schutzisoliert)		
Verlängerungskabel (Nicht im Lieferumfang)		DIN 57282/ HO 7RN-F L= 30 m max., 3x1,5 mm <sup>2</sup>		

<sup>1)</sup> Daten berücksichtigen die Betriebszustände Vollast und Höchstdrehzahl zu gleichen Teilen.

## SICHERHEITSHINWEISE

- Lesen Sie unbedingt diese Betriebsanweisung, um sich mit der Handhabung der Motorsäge vertraut zu machen.
- Vor erstmaligem Gebrauch einer Motorsäge sollten Sie sich in die Arbeitsweise einweisen lassen. Falls das nicht möglich ist, dann üben Sie vor Beginn der Arbeit mindestens das Ablängen von Rundholz auf einem Sägebock.
- Kinder und Jugendliche unter 18 Jahren dürfen die Motorsäge nicht bedienen. Jugendliche über 16 Jahre sind von diesem Verbot ausgenommen, wenn sie zum Zwecke der Ausbildung unter Aufsicht eines Fachkundigen stehen.
- Das Arbeiten mit der Motorsäge erfordert hohe Aufmerksamkeit. Nur in guter körperlicher Verfassung arbeiten. Alle Arbeiten ruhig und umsichtig durchführen.
- Niemals unter Einfluß von Alkohol, Drogen oder Medikamenten arbeiten.



## Bestimmungsgemäßer Gebrauch

- Die Motorsäge ist nur zum Sägen von Holz bestimmt. Sägen Sie zum Beispiel keinen Kunststoff und keinen Gasbeton.
- Benutzen Sie die Motorsäge nur für Arbeiten, die in dieser Betriebsanweisung beschrieben sind. Benutzen Sie sie zum Beispiel **nicht** zum Heckenschneiden oder ähnlichem.
- Die Motorsäge darf nicht für Forstarbeiten – also für das Fällen und Entasten im Wald – verwendet werden. Die notwendige Beweglichkeit und Sicherheit des Sägenführers ist hier durch die Kabelverbindung nicht gewährleistet!
- Die Motorsäge ist nicht für den gewerblichen Gebrauch bestimmt.
- Die Motorsäge nicht überlasten.

## Persönliche Schutzausrüstung

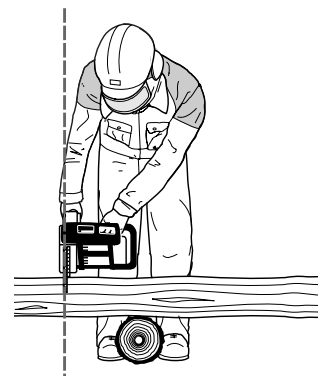
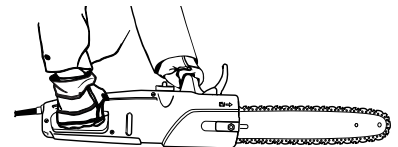
- Die Kleidung soll eng anliegend, aber nicht hinderlich sein. Tragen Sie bei der Arbeit keinen Schmuck. Lange Haare müssen mit einer Kopfbedeckung zusammengehalten werden.
- Bei der Arbeit müssen Sie die folgende Körperschutzausrüstung tragen:
  - ein geprüfter Schutzhelm, wenn mit herabfallenden Ästen oder ähnlichem zu rechnen ist;
  - ein Gesichtsschutz oder eine Schutzbrille;
  - geeignete Schallschutzmittel (Gehörschutz, Kapseln, Wachswatte). Oktavbandanalyse auf Anfrage.
  - Schutzhandschuhe aus festem Leder;
  - eine lange Hose aus festem Stoff.
  - eine Sicherheits-Latzhose mit Schnittschutzwewebe.
  - Sicherheitsschuhe bzw. Sicherheitstiefel mit griffiger Sohle, Stahlkappe und Schnittschutzeinlage;
  - bei stauberzeugenden Arbeiten (Sägen von trockenem Holz) eine Atemmaske;

## Schutz vor elektrischem Schlag

-  Bei Regen und in feuchter Umgebung darf mit der Motorsäge nicht gearbeitet werden, da der Elektromotor nicht wassergeschützt ist.
- Sollte die Motorsäge feucht sein, darf sie nicht in Betrieb genommen werden.
- Stecker nur in Schutzkontaktsteckdosen mit geprüfter Installation einstecken. Prüfen Sie, ob die Netzspannung den Angaben auf dem Typenschild entsprechen. Vorsicherung 16 A. Geräte, die im Freien verwendet werden, über einen Fehlerstrom (FI)-Schutzschalter mit max. 30 mA Auslösestrom anschließen.
-  Bei Beschädigung des Anschlußkabels sofort Netzstecker ziehen.
- Motorsäge niemals am Kabel tragen. Ziehen Sie den Stecker nicht am Kabel aus der Steckdose.

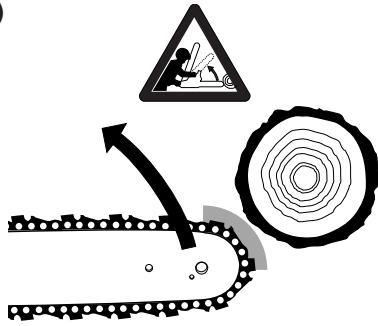
## Sicheres Arbeiten

- Vor Arbeitsbeginn Motorsäge auf einwandfreie Funktion und vorschriftsmäßigen betriebssicheren Zustand prüfen! Prüfen Sie besonders:
  - Funktion der Kettenbremse
  - Funktion der Auslaufbremse
  - richtig Montage der Sägeschiene und des Kettenrad-schutzes
  - vorschriftsmäßig geschärfte und gespannte Sägekette
  - Leichtgängigkeit des Ein/Aus-Schalters und Funktion des Sperrknopfes
  - unbeschädigte Netzkabel und Netzstecker
  - saubere und trockene Handgriffe.Siehe dazu „PRÜFUNGEN“ in dieser Betriebsanweisung.
- Leitungsquerschnitt des Verlängerungskabels unbedingt beachten (siehe „TECHNISCHE DATEN“). Bei Verwendung einer Kabelrolle sollte das Kabel vollständig abgewickelt werden. Bei Verwendung im Freien unbedingt darauf achten, daß das Kabel dafür zugelassen und entsprechend gekennzeichnet ist.
- Motorsäge nicht in der Nähe von brennbaren Gasen und Stäuben betreiben, da der Motor Funken erzeugt. **Explosionsgefahr!**
- Halten Sie Ordnung am Arbeitsplatz.
- Nur bei guten Sicht- und Lichtverhältnissen arbeiten.
- Sicherstellen, daß sich im Arbeitsbereich der Säge und am Kabel keine Kinder oder weitere Personen aufhalten. Achten Sie auch auf Tiere.
- Achten Sie auf sicheren Stand. Nicht auf instabilem Untergrund arbeiten. Achten Sie besonders auf Hindernisse im Arbeitsbereich (Kabel). Vorsicht bei Glätte durch Nässe, Eis, Schnee, frisch geschältem Holz oder Rinde. Nicht auf Leitern oder Bäumen mit der Säge arbeiten.
- Vorsicht bei der Arbeit in schrägem Gelände. Gefahr durch heranrollende Baumstämme und Äste.
- Nie über Schulterhöhe sägen.
- **Beim Einschalten und bei Benutzung die Motorsäge mit beiden Händen festhalten.** Die rechte Hand am hinteren Handgriff, linke Hand am vorderen Handgriff. Griffe mit Daumen fest umfassen. Die Sägeschiene und die Kette dürfen beim Einschalten keine Gegenstände berühren.
- Bereich des Schnittes von Fremdkörpern wie Sand, Steine, Nägel, Draht usw. säubern. Fremdkörper beschädigen die Sägeschiene und -kette und können zum gefährlichen Rückschlag (Kickback) führen.
- Beim Sägen in der Nähe von Drahtzäunen erhöhte Vorsicht: Nicht in den Zaun sägen, Rückschlaggefahr!
- Nicht in den Boden sägen.
- Sägen Sie Holzstücke nur einzeln, nicht in Bündeln oder Stapeln.
- Vermeiden Sie das Sägen von dünnen Ästen und Gestrüpp, da sich diese in der Motorsäge verfangen könnten. Gefahr durch Verlust des Gleichgewichtes.
- Beim Sägen von Schnittholz sichere Auflage (Sägebock) verwenden.
- Motorsäge nicht zum Abhebeln und Wegschaufeln beim Entfernen von Holzstücken und sonstigen Gegenständen verwenden.
- Motorsäge so führen, daß sich kein Körperteil im verlängerten Schwenkbereich der Sägekette befindet (Bild rechts).
- Bei einem Standortwechsel während der Arbeit die Kettenbremse auslösen, um ein unbeabsichtigtes Anlaufen der Kette zu vermeiden. Tragen Sie die Motorsäge am vorderen Handgriff, und nicht mit dem Finger am Schalter.
- In Arbeitspausen und vor dem Verlassen der Motorsäge ist der Netzstecker zu ziehen. Die Motorsäge ist so abzustellen, daß niemand gefährdet werden kann.



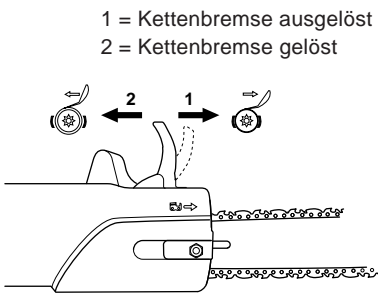
## Rückschlag (Kickback)

- Beim Arbeiten mit der Motorsäge kann es zum gefährlichen Rückschlag kommen. Dieser Rückschlag entsteht, wenn die Schienenspitze (insbesondere das obere Viertel) Holz oder andere feste Gegenstände berührt. Die Motorsäge wird dabei in Richtung des Bedieners geschleudert.
- Um Rückschlag zu vermeiden folgendes beachten:
  - Nie mit der Schienenspitze zum Schnitt ansetzen!
  - Nie mit der Schienenspitze sägen! Vorsicht beim Fortsetzen bereits begonnener Schnitte.
  - Mit laufender Sägekette den Schnitt beginnen!
  - Sägekette stets korrekt schärfen. Dabei ist besonders auf die richtige Höhe des Tiefenbegrenzers zu achten (näheres im Kapitel „Ketten schärfen“)!
  - Nie mehrere Äste auf einmal durchsägen!
  - Beim Entasten darauf achten, daß kein zweiter Ast mit der Sägeschiene berührt wird.
  - Beim Ablängen auf in der Nähe liegende Stämme achten. Schienenspitze immer beobachten.
  - Verwenden Sie einen Sägebock.



## Sicherheitseinrichtungen

- Vor Arbeitsbeginn immer die Funktion der Sicherheitseinrichtungen prüfen. Die Motorsäge nur mit wirksamen Sicherheitseinrichtungen benutzen.
- **Kettenbremse:** Die Motorsäge ist mit einer Kettenbremse ausgerüstet, die im Bruchteil einer Sekunde die Sägekette stoppt. Sie wird ausgelöst, wenn der Handschutz nach vorn gedrückt wird. Die Sägekette stoppt innerhalb von 0,15 s, die Stromzufuhr zum Motor wird unterbrochen.
- **Auslaufbremse:** Die Motorsäge ist mit einer Auslaufbremse ausgerüstet. Sie bewirkt, daß nach dem Loslassen des EIN/AUS-Schalters die Sägekette unmittelbar zum Stillstand kommt. Hierdurch wird das gefährliche Nachlaufen der Sägekette verhindert.
- Der **vordere** und **hintere Handschutz** schützt vor Verletzungen durch nach hinten geschleuderte Holzteile oder eine gerissene Sägekette.
- Der **Sperrknopf** verhindert unbeabsichtigtes Einschalten der Motorsäge.
- Der **Kettenfangbolzen** schützt den Bediener vor einer abgesprungenen oder gerissenen Sägekette.



## Transport und Lagerung


- Zum Transport oder bei Nichtgebrauch den Netzstecker ziehen und den mitgelieferte Schienenschutz aufsetzen. Niemals die Motorsäge mit laufender Sägekette tragen und transportieren.
- Motorsäge nur am vorderen Handgriff tragen. Die Sägeschiene zeigt nach hinten.
- Motorsäge in einem sicheren, trockenen und abschließbaren Raum außerhalb der Reichweite von Kindern ablegen. Die Motorsäge nicht im Freien aufbewahren.



## Instandhaltung

- Stecker aus der Steckdose ziehen, bevor irgendeine Einstellung oder Wartung vorgenommen wird.
- Anschlußkabel regelmäßig auf Beschädigungen der Isolierung überprüfen.
- Motorsäge regelmäßig reinigen.
- Bei Beschädigungen des Kunststoffgehäuses umgehend eine fachgerechte Reparatur veranlassen.
- Benutzen Sie die Säge nicht bei defektem EIN/AUS-Schalter. Veranlassen Sie eine fachgerechte Reparatur.
- Auf keinen Fall an der Motorsäge bauliche Veränderungen vornehmen! Sie gefährden hierdurch Ihre Sicherheit!
- Nur die Wartungs- und Instandsetzungsarbeiten ausführen, die in dieser Betriebsanweisung beschrieben sind. Alle weiteren Arbeiten müssen vom MAKITA Service übernommen werden.
- Nur Original MAKITA Ersatzteile und Zubehör verwenden, die für diese Säge bestimmt sind. Bei Verwendung von anderen Teilen besteht erhöhte Unfallgefahr.
- Bei Unfällen oder Schäden mit nicht zugelassenen Sägeschienen, Sägeketten, anderen Ersatzteilen oder Zubehör entfällt jegliche Haftung. Zugelassene Sägeschienen und Sägeketten siehe „Auszug aus der Ersatzteilliste“.

## Erste Hilfe

-  Arbeiten Sie nicht alleine. Eine weitere Person sollte sich immer in Rufweite befinden.
- Halten Sie für einen eventuellen Unfall immer einen Verbandskasten bereit. Füllen Sie entnommenes Material sofort wieder auf.
- Wenn Sie Hilfe anfordern, geben Sie folgende Angaben:
  - Wo geschah der Unfall?
  - Was geschah?
  - Wieviele Verletzte gibt es?
  - Welche Verletzungen?
  - Wer meldet?

## Hinweis

Werden Personen mit Kreislaufstörungen zu oft Vibrationen ausgesetzt, kann es zu Schädigungen an Blutgefäßen oder des Nervensystems kommen.

Folgende Symptome können durch Vibrationen an Fingern, Händen oder Handgelenken auftreten: Einschlafen der Körperteile, Kitzeln, Schmerz, Stechen, Veränderung der Hautfarbe oder der Haut.

**Werden diese Symptome festgestellt, suchen Sie einen Arzt auf.**

## MONTAGE

### Sägeschiene und Sägekette montieren

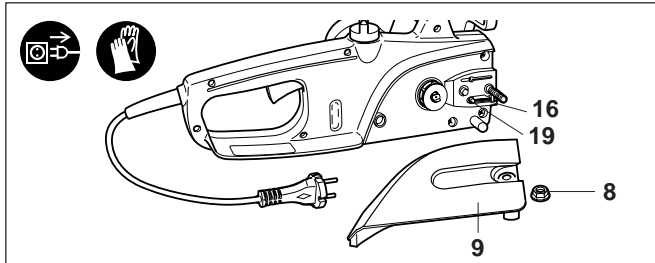
Verwenden Sie den im Lieferumfang enthaltenen Kombischlüssel.

Motorsäge zur Montage auf einen stabilen Untergrund stellen.

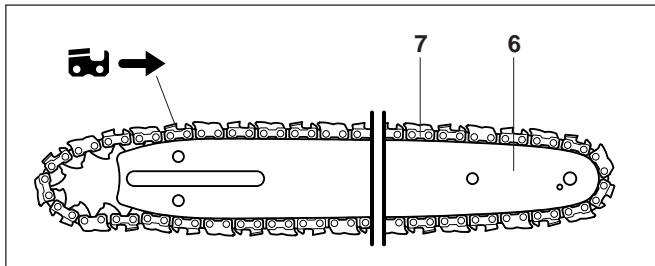


**Bei allen Arbeiten an der Säge unbedingt Netzstecker ziehen und Schutzhandschuhe tragen!**

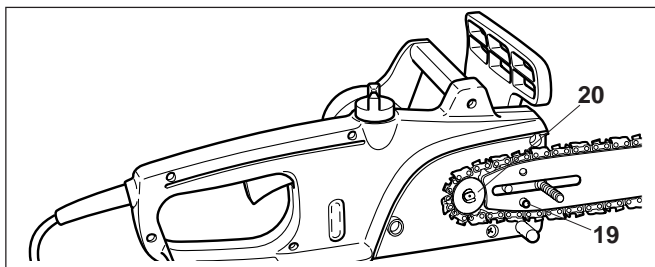
**Motorsäge erst nach komplettem Zusammenbau und Prüfung starten!**



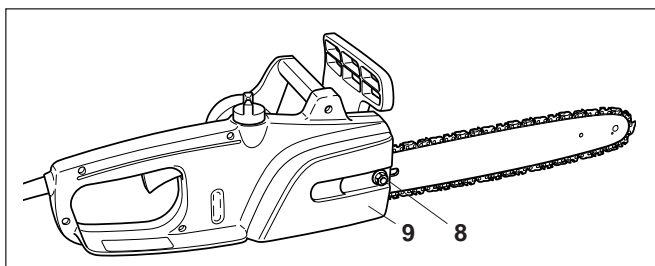
- Befestigungsmutter (8) abschrauben.
- Kettenradschutz (9) abziehen.
- Kettenspannschraube (16) linksherum (gegen den Uhrzeigersinn) drehen, bis der Zapfen (19) kurz vor dem linken Anschlag steht.



- Sägekette (7) auf die Sägeschiene (6) auflegen.
- Hobelzähne auf der Oberseite der Sägeschiene müssen in Pfeilrichtung zeigen.

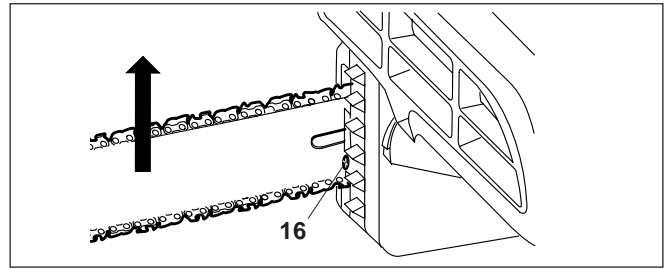


- Sägekette über das Kettenrad (20) führen und in die Verzahnung ziehen.
- Sägeschiene aufsetzen. Darauf achten, daß Zapfen (19) des Kettenspanners in das Loch der Sägeschiene eingreift.



- Kettenradschutz (9) aufsetzen und Befestigungsmutter (8) von Hand leicht anziehen.

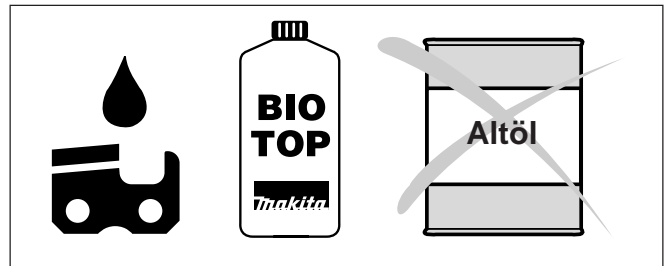
### Sägekette spannen



- Sägeschienspitze leicht anheben und Kettenspannschraube (16) im Uhrzeigersinn drehen, bis Sägekette an der Schienenunterseite anliegt.
- Sägeschienspitze weiterhin anheben und die Befestigungsmutter am Kettenradschutz mit dem Kombischlüssel fest anziehen.

### Sägekettenöl einfüllen

Zur Schmierung der Sägekette und Sägeschiene verwenden Sie ein biologisch abbaubares Sägekettenöl mit Haftzusatz. Der Haftzusatz im Sägekettenöl verhindert ein zu schnelles Abschleudern des Öls von der Sägevorrichtung. Die Verwendung von Mineralölen ist nicht zulässig, da dies zu Umweltschäden führt.



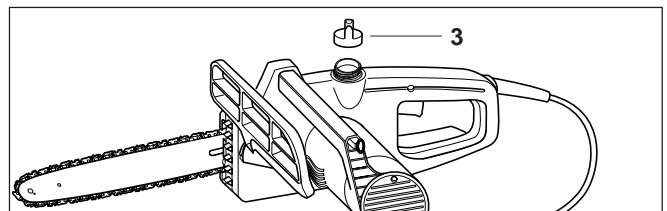
**Haut- und Augenkontakt vermeiden! Augenkontakt mit Öl führt zu Reizungen. Bei Augenkontakt sofort das betroffene Auge mit klarem Wasser spülen. Danach sofort einen Arzt aufsuchen!**



**Niemals Altöl verwenden! Altöle enthalten Stoffe, die krebserregend sind. Die Verschmutzungen im Altöl führen zu starkem Verschleiß an der Ölpumpe, der Sägeschiene und der Sägekette. Altöle schädigen die Umwelt!**



**Wenn die Motorsäge das erste Mal mit Sägekettenöl befüllt wird oder der Tank vorher komplett entleert wurde, dann unbedingt Sägekettenöl bis zur Unterkante des Einfüllstutzens einfüllen; sonst können Probleme bei der Ölförderung auftreten.**



- Umgebung des Öltankverschlusses (3) gut säubern, damit kein Schmutz in den Öltank gerät.
- Öltankverschluß abschrauben und Kettenöl bis zur Unterkante des Einfüllstutzens einfüllen.
- Öltankverschluß wieder fest aufschrauben.
- Eventuell übergelaufenes Kettenöl gut abwischen.
- Bei der ersten Inbetriebnahme dauert es bis zu 2 Minuten, bis das Sägekettenöl die Sägevorrichtung schmiert. Lassen Sie die Säge so lange ohne Belastung laufen (siehe „PRÜFUNGEN“).

Der Tankinhalt (145 ml) reicht für etwa 25 Minuten Betriebsdauer.

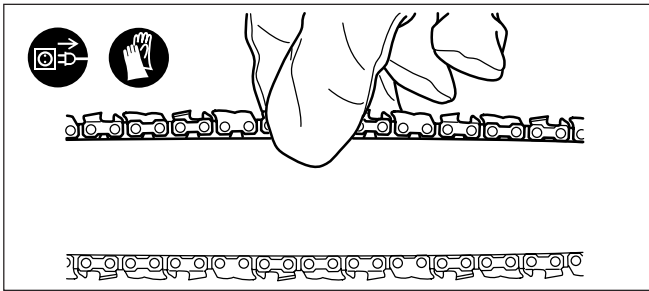
## PRÜFUNGEN

Führen Sie vor Arbeitsbeginn die folgenden Prüfungen durch.

### Kettenspannung kontrollieren



**Kettenspannung nur bei gezogenem Netzstecker prüfen! Tragen Sie Schutzhandschuhe!**



Die richtige Spannung der Sägekette ist dann gegeben, wenn die Sägekette an der Schienenunterseite anliegt und sich von Hand leicht ca. 5 mm von der Sägeschiene abheben läßt.

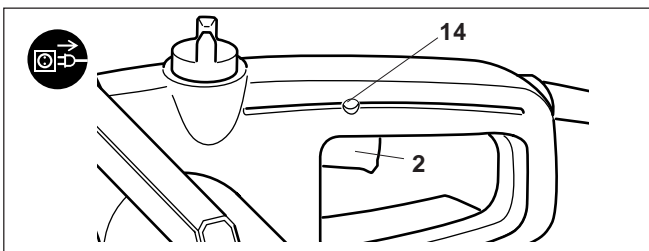
Kettenspannung häufig kontrollieren, da sich neue Sägeketten längen! Zu lockere Sägeketten können abspringen. Unfallgefahr!

Wenn die Kette zu locker ist: Lockern Sie die Befestigungsmutter am Kettenradschutz etwa eine Umdrehung. Spannen Sie die Kette wie unter „MONTAGE“, Seite 6 beschrieben.

### EIN/AUS-Schalter prüfen



**EIN/AUS-Schalter nur bei gezogenem Netzstecker prüfen! Ein Festsetzen des EIN/AUS-Schalters in Einschaltposition ist verboten!**



- Der EIN/AUS-Schalter (2) darf sich nur drücken lassen, wenn Sie vorher den Sperrknopf (14) gedrückt halten.
- In gedrückter Stellung darf der EIN/AUS-Schalter nicht klemmen. Nach dem Loslassen muß der EIN/AUS-Schalter automatisch in die AUS-Stellung zurückgehen, und der Sperrknopf muß herauspringen.



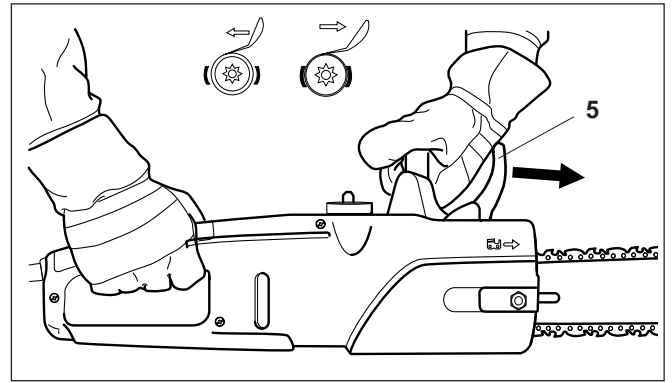
**Sollten Sie einen Fehler am EIN/AUS-Schalter bemerken, dann dürfen Sie die Motorsäge nicht benutzen. Lassen Sie das Gerät von einer MAKITA Fachwerkstatt reparieren. Versuchen Sie nicht, die Säge selbst zu reparieren.**

**Wichtiger Hinweis:** Im Moment des Einschaltens kann es zu kurzzeitigem Spannungseinbruch kommen. Bei ungünstigen Bedingungen im Versorgungsnetz kann dies zu einer Beeinflussung anderer Verbraucher im gleichen Bereich des Versorgungsnetzes führen. Ist die Impedanz des Versorgungsnetzes kleiner als 0,092 Ohm, kann davon ausgegangen werden, daß keine Beeinflussung stattfindet.

### Kettenbremse prüfen

**HINWEIS:** Wenn die Motorsäge nicht anläuft, muß die Kettenbremse gelöst werden. Handschutz (5) kräftig nach hinten ziehen, bis er fühlbar einrastet.

- **Beim Einschalten die Motorsäge mit beiden Händen festhalten.** Die rechte Hand am hinteren Griff, linke Hand am vorderen Handgriff. Griffe fest umfassen. Schiene und Kette dürfen keinerlei Kontakt mit Gegenständen haben.
- Zuerst Sperrknopf (14), dann EIN/AUS-Schalter (2) drücken. Die Sägekette läuft sofort an.



- Mit dem Handrücken den Handschutz (5) nach vorn drücken. Die Sägekette muß jetzt sofort zum Stillstand kommen.



**Sollte die Sägekette bei dieser Prüfung nicht sofort zum Stillstand kommen, darf auf keinen Fall mit der Arbeit begonnen werden. MAKITA Fachwerkstatt aufsuchen.**

### Auslaufbremse prüfen

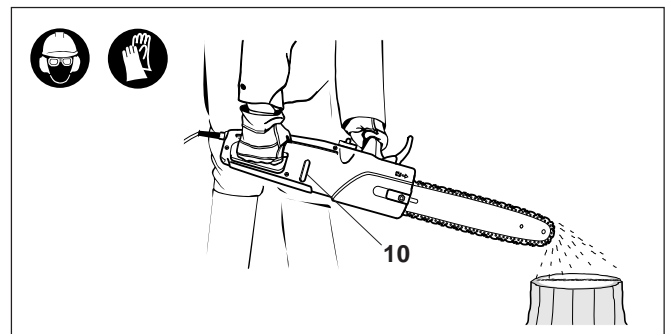
- Motorsäge einschalten.
- EIN/AUS-Schalter (2) ganz loslassen. Die Sägekette muß innerhalb einer Sekunde zum Stillstand kommen.



**Sollte die Sägekette bei dieser Prüfung nicht innerhalb von einer Sekunde zum Stillstand kommen, darf nicht mit der Arbeit begonnen werden. MAKITA Fachwerkstatt aufsuchen.**

### Kettenschmierung prüfen

Vor Arbeitsbeginn den Ölstand im Tank und die Ölförderung prüfen.



Den Ölstand erkennen Sie im Sichtfenster (10).

So prüfen Sie die Ölförderung:

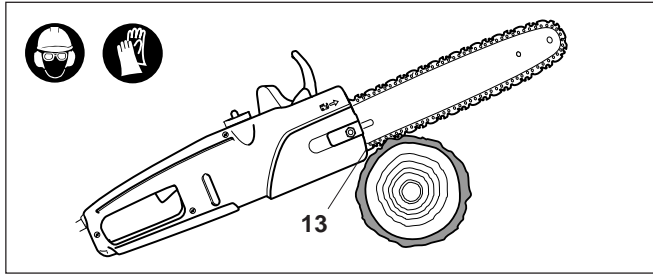
- Motorsäge starten.
- Laufende Sägekette ca. 15 cm über einen Baumstumpf oder den Boden halten. Bei ausreichender Schmierung bildet sich eine leichte Ölspur durch das abspritzende Öl. Auf Windrichtung achten. Setzen Sie sich nicht unnötig dem Schmierölnebel aus.



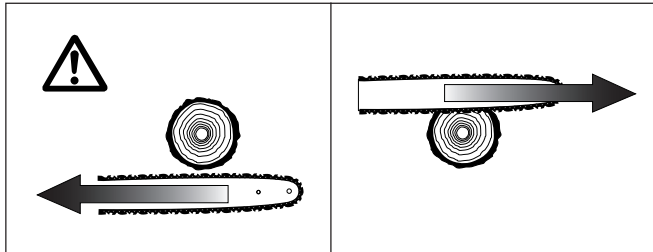
**Beginnen Sie nicht mit der Arbeit, wenn sich keine Ölspur bildet. Sie verringern sonst die Lebensdauer der Sägekette. Überprüfen Sie den Ölstand. Reinigen Sie die Ölführungsnut und die Öleintrittsbohrung in der Sägeschiene (siehe unter „WARTUNG“).**

## ARBEITSWEISE MIT DER MOTORSÄGE

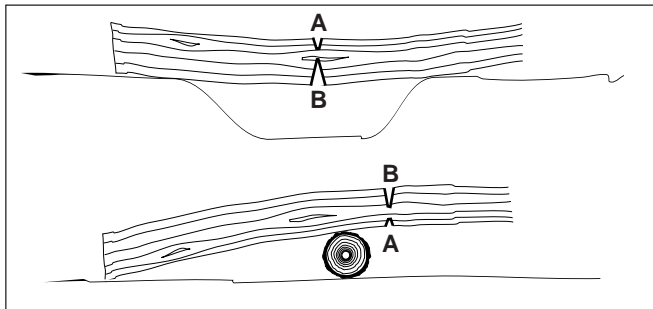
### Ablängen



- Bei Ablängschnitten die Zakenleiste (13) an das zu schneidende Holz ansetzen.
- Mit laufender Sägekette in das Holz sägen. Die Säge dabei am hinteren Griff hochziehen und am vorderen Handgriff führen. Die Zakenleiste dient als Drehpunkt.
- Nachsetzen mit leichtem Druck auf den vorderen Handgriff. Die Säge dabei etwas zurückziehen. Zakenleiste tiefer ansetzen und erneut den hinteren Griff hochziehen.
- Werden mehrere Schnitte durchgeführt, ist die Motorsäge zwischen den Schnitten auszuschalten.



- !** Beim Schneiden mit der Schienenoberseite kann die Motorsäge in Ihre Richtung gestoßen werden, wenn die Sägekette einklemmt. Deshalb sollten Sie mit der Schienenunterseite sägen, da dann die Säge vom Körper weggezogen wird.



- Schneiden Sie Holz unter Spannung zuerst auf der Druckseite (A) ein. Sägen Sie dann den Trennschnitt auf der Zugseite (B). So vermeiden Sie das Einklemmen der Schiene.

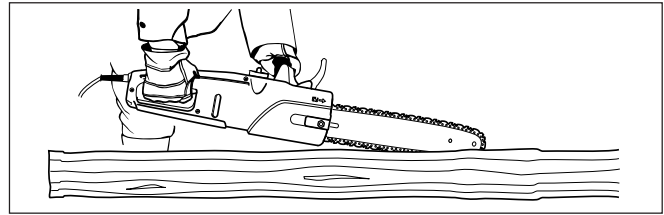
### Entasten

- !** Entastungsarbeiten dürfen nur von geschulten Personen durchgeführt werden! Verletzungsgefahr durch Kickback!

- Beim Entasten sollte die Motorsäge möglichst am Stamm abgestützt werden. Sägen Sie nicht mit der Schienenspitze (Rückschlaggefahr).
- Unbedingt auf unter Spannung stehende Äste achten. Freihängende Äste nicht von unten durchtrennen.
- Nicht auf dem liegenden Stamm stehend Entastungsarbeiten durchführen.

### Stech- und Längsschnitte

- !** Stech- und Längsschnitte dürfen nur von speziell geschulten Personen durchgeführt werden. Verletzungsgefahr durch Kickback!

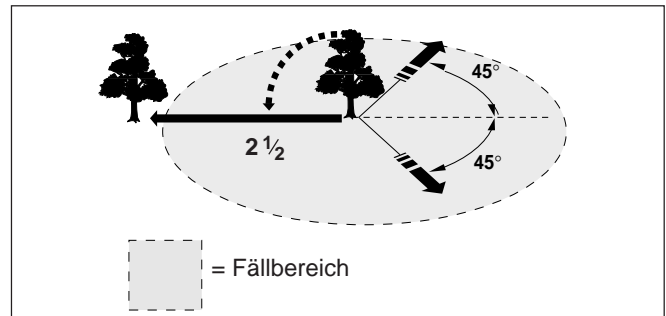


- Längsschnitte in einem möglichst flachen Winkel ansetzen. Dabei besonders vorsichtig vorgehen, da die Zakenleiste nicht verwendet werden kann.

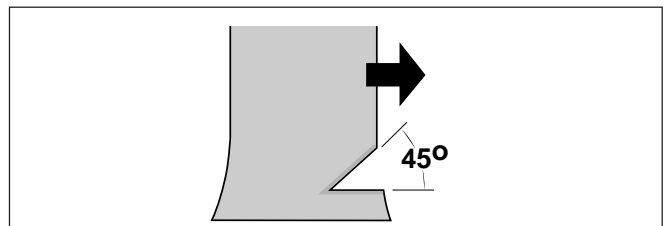
### Fällen

- !** Fällarbeiten dürfen nur von geschulten Personen durchgeführt werden! Verletzungsgefahr!

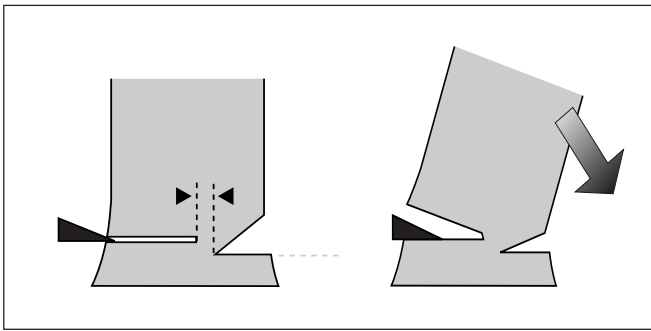
**HINWEIS:** Beachten Sie lokale Vorschriften, wenn Sie einen Baum fällen möchten.



- Vor Beginn des Fällens sicherstellen, daß:
  - a) sich im Fällbereich nur Personen aufhalten, die mit dem Fällen beschäftigt sind,
  - b) jeder Beteiligte in einem Winkel von etwa 45° hindernisfrei rückweichen kann. Erhöhte Stolpergefahr durch Elektrokabel bedenken!
  - c) der Stammfuß frei von allen Fremdkörpern, Gestrüpp und Ästen ist.
  - d) sich in Fallrichtung in einer Entfernung von 2 1/2 Baum-längen weder andere Personen noch Gegenstände befinden!
- Beurteilung des Baumes:
  - Hängerichtung
  - lose oder trockene Äste
  - Höhe des Baumes
  - natürlicher Überhang
  - ist der Baum faul?
- Windgeschwindigkeit und -richtung beachten. Bei stärkeren Windböen Fällarbeit nicht durchführen.
- Beschneiden der Wurzelanläufe: Mit dem größten Wurzelanlauf beginnen. Als erster Schnitt wird der senkrechte durchgeführt, danach der waagerechte.



- Fällkerb anlegen: Der Fällkerb gibt dem Baum die Fallrichtung und Führung. Er wird auf der Seite angelegt, in die der Baum fallen soll. Schnitt möglichst bodennah anlegen. Sägen Sie zuerst den waagerechten Schnitt bis auf eine Tiefe von 1/5–1/3 des Stammdurchmessers. Fällkerb nicht zu groß sägen! Dann den schrägen Schnitt sägen.
- Eventuelle Fällkerbkorrekturen auf der ganzen Breite nachschneiden.



- Den Fällschnitt etwas höher als die Fallkerbsohle anlegen. Er muß exakt waagrecht ausgeführt werden. Vor dem Fallkerb ca. 1/10 des Stammdurchmessers als Bruchleiste stehenlassen. Die Bruchleiste wirkt als Scharnier. Sie darf auf keinen Fall durchtrennt werden, da sonst der Baum unkontrolliert fällt. Rechtzeitig Keile im Fällschnitt setzen!
- Der Fällschnitt darf nur mit Keilen aus Kunststoff oder Aluminium gesichert werden. Die Verwendung von Eisenkeilen ist verboten.
- Nur seitwärts vom fallenden Baum aufhalten. In einem Winkel von 45° nach hinten vom fallenden Baum entfernen (siehe Abb. „Fällbereich“, Seite 8). Dabei auf fallende Äste achten!

## WARTUNGSARBEITEN

Führen Sie die folgenden Wartungsarbeiten regelmäßig durch. Garantieansprüche werden nur dann anerkannt, wenn diese Arbeiten regelmäßig und ordnungsgemäß ausgeführt wurden.

Sie dürfen nur Wartungsarbeiten durchführen, die in dieser Betriebsanweisung beschrieben sind. Darüber hinausgehende Arbeiten müssen von einer MAKITA Fachwerkstatt ausgeführt werden.

### Motorsäge reinigen

Reinigen Sie die Säge regelmäßig mit einem trockenen Lappen. Besonders die Griffe müssen frei von Öl sein.

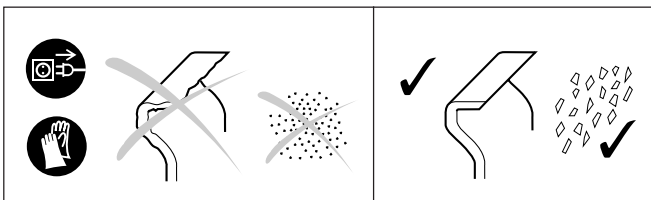
### Kunststoffgehäuse überprüfen

Führen Sie regelmäßig eine Sichtprüfung aller Gehäuseteile durch. Bei Beschädigungen von Gehäuseteilen umgehend fachgerechte Reparatur in einer MAKITA Fachwerkstatt veranlassen.

### Sägekette schärfen



**Bei allen Arbeiten an der Sägekette unbedingt Netzstecker ziehen und Schutzhandschuhe tragen!**



### Die Sägekette nachschärfen, wenn:

- holzmehlartige Sägespäne beim Sägen von feuchtem Holz entstehen;
- die Kette auch bei stärkerem Druck nur mühevoll ins Holz zieht;
- die Schnittkante sichtbar beschädigt ist;
- die Säge im Holz einseitig nach links oder rechts verläuft. Die Ursache hierfür liegt in einer ungleichmäßigen Schärfung der Sägekette oder einer einseitigen Beschädigung.

### Schärfen Sie die Sägekette häufig, aber nehmen Sie wenig Material weg.

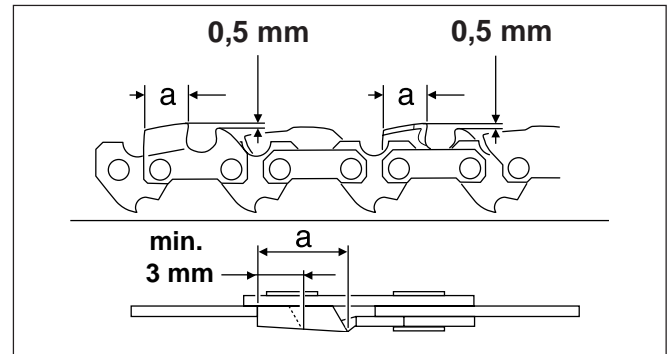
Für das einfache Nachschärfen genügen meist 2–3 Feilenstriche. Nach mehrmaligem Schärfen die Sägekette in einer MAKITA Fachwerkstatt nachschärfen lassen.

### Schärfkriterien:

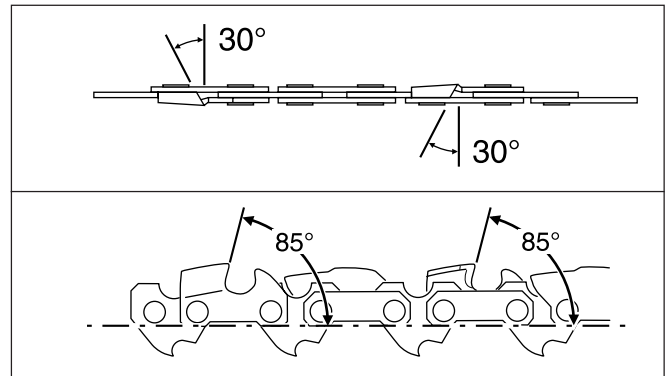
- Alle Hobelzähne müssen gleich lang sein (Maß a). Verschieden hohe Hobelzähne verursachen rauhen Kettenlauf und können Kettenrisse verursachen!
- Sägekette nicht erneut schärfen, wenn die Hobelzahn-Mindestlänge von 3 mm erreicht ist. Sie müssen dann eine neue Sägekette montieren.
- Der Abstand zwischen Tiefenbegrenzer (runde Nase) und Schneidkante bestimmt die Spandicke. Die besten Schnittergebnisse werden mit einem Tiefenbegrenzerabstand von 0,5 mm erreicht.



**Ein zu großer Abstand erhöht die Rückschlaggefahr!**

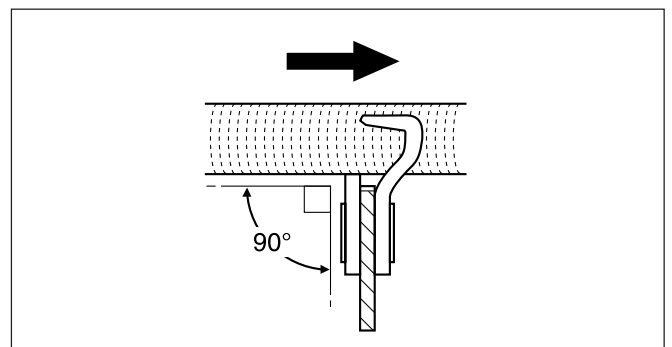


- Der Schärfeinkel von 30° muß bei allen Hobelzähnen unbedingt gleich sein. Unterschiedliche Winkel verursachen einen rauhen, ungleichmäßigen Kettenlauf, fördern den Verschleiß und führen zu Kettenbrüchen!
- Der Brustwinkel des Hobelzahnes von 85° ergibt sich durch die Eindringtiefe der Rundfeile. Wenn die vorgeschriebene Feile richtig geführt wird, ergibt sich der korrekte Brustwinkel von selbst.

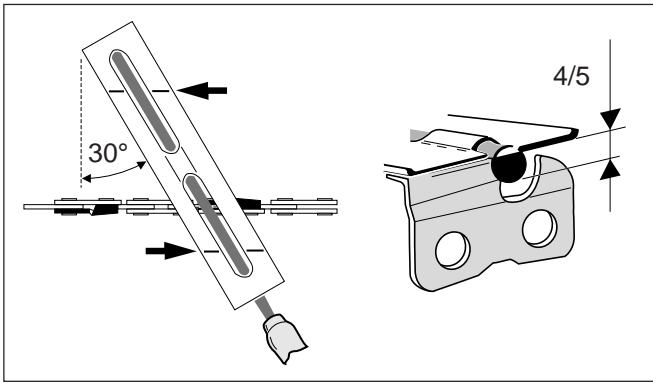


### Feile und Feilenführung

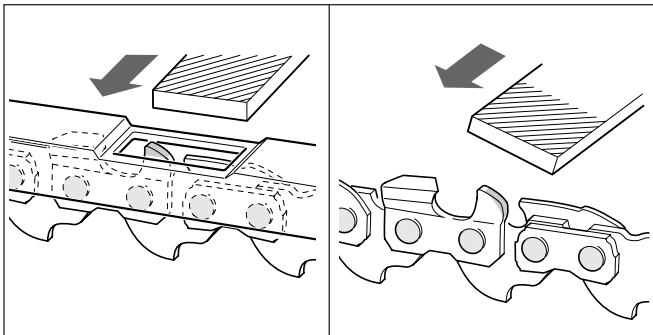
- Verwenden Sie zum Schärfen eine Spezial-Sägekettenrundfeile,  $\varnothing$  4,5 mm. Normale Rundfeilen sind ungeeignet. Bestellnummer siehe „Zubehör“.



- Die Feile soll nur im Vorwärtsstrich (Pfeil) greifen. Beim Zurückführen die Feile vom Material abheben.
- Der kürzeste Hobelzahn wird zuerst geschärft. Die Länge dieses Zahnes ist dann das Sollmaß für alle anderen Hobelzähne der Sägekette.
- Feile wie in Bild gezeigt führen.



- Ein Feilenhalter erleichtert die Feilenführung. Er besitzt Markierungen für den korrekten Schärfwinkel von 30° (Markierungen parallel zur Sägekette ausrichten) und begrenzt die Einsinktiefe (4/5 Feilendurchmesser). Bestellnummer siehe „Zubehör“.

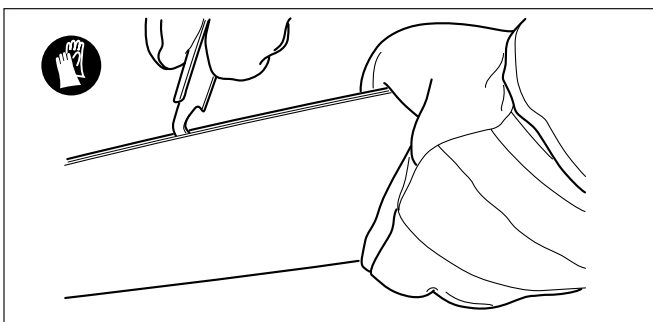


- Im Anschluß an das Nachschärfen die Höhe des Tiefenbegrenzers mit der Kettenmeßlehre überprüfen. Bestellnummer siehe „Zubehör“.
- Auch den geringsten Überstand mit einer Spezial-Flachfeile (Bestellnummer siehe „Zubehör“) entfernen.
- Tiefenbegrenzer vorne wieder abrunden.

### Sägeschiene reinigen und Umlenkstern nachschmieren



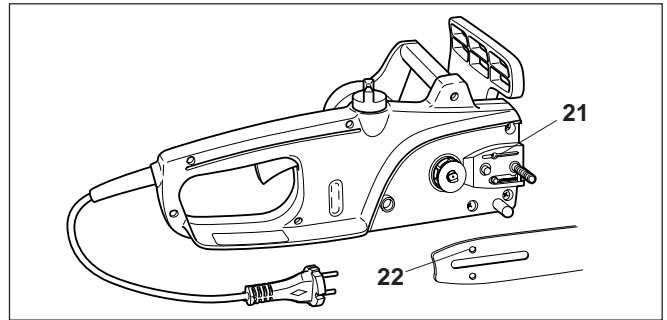
**Unbedingt Schutzhandschuhe tragen. Verletzungsgefahr an Graten.**



Die Laufflächen der Sägeschiene regelmäßig auf Beschädigungen überprüfen, mit geeignetem Werkzeug reinigen, und wenn notwendig entgraten.

Bei intensiver Nutzung der Motorsäge das Lager des Umlenksterns 1x wöchentlich nachschmieren. Die 2 mm große Bohrung an der Sägeschienenspitze vor dem Nachschmieren **sorgfältig** reinigen und geringe Menge Mehrzweckfett einpressen (siehe „Zubehör“).

### Ölführung reinigen



- Die Ölführungsnut (21) sowie die Öleintrittsbohrung (22) in der Sägeschiene regelmäßig reinigen.

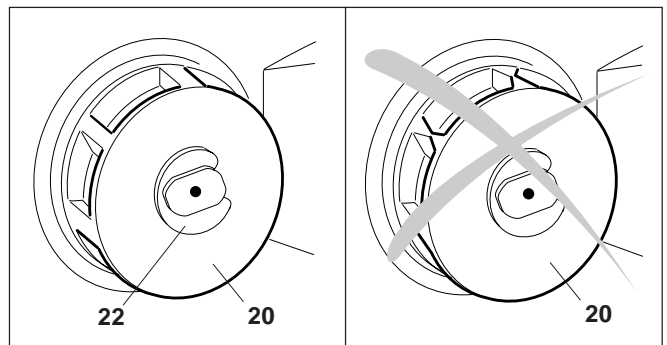
### Neue Sägekette

Verwenden Sie zwei bis drei Sägeketten wechselweise, damit sich Sägekette, Kettenrad und Laufflächen der Sägeschiene gleichmäßig abnutzen.

Um ein gleichmäßiges Abnutzen der Sägeschienennut zu erreichen, wenden Sie beim Kettenwechsel die Sägeschiene.



**Nur für diese Säge zugelassene Ketten und Schienen verwenden (siehe „TECHNISCHE DATEN“)!**



Bevor Sie eine neue Sägekette auflegen, überprüfen Sie den Zustand des Kettenrades (20).



**Ein eingelaufenes Kettenrad führt zu Beschädigungen an einer neuen Sägekette. Lassen Sie es unbedingt erneuern!**

Beim Wechsel des Kettenrades immer einen neuen Sicherungsring (22) verwenden.

### Wartung der Ketten- und Auslaufbremse

**Die Bremssysteme sind sehr wichtige Sicherheitseinrichtungen und wie jedes Teil auch einem gewissen Verschleiß ausgesetzt. Sie müssen regelmäßig von einer MAKITA Fachwerkstatt überprüft werden. Das dient Ihrem eigenen Schutz.**

### LAGERUNG/AUSSERBETRIEBNAHME

Biologisch abbaubares Sägekettenöl ist nur begrenzt haltbar. Nach einer Frist von 2 Jahren ab dem aufgedruckten Herstellungsdatum neigen Bioöle zu Verklebungen und verursachen dadurch Schäden an Ölpumpe oder ölführenden Bauteilen.

- Vor einer längeren Außerbetriebnahme den Öltank entleeren und anschließend mit etwas Motoröl (SAE 30) befüllen.
- Die Motorsäge einige Zeit betreiben, damit alle Bioölreste aus Tank, Ölleitungssystem und Sägevorrichtung gespült werden.

**Nach Außerbetriebnahme des Gerätes ist es normal, daß noch einige Zeit geringe Mengen von Kettenöl austreten. Es handelt sich hierbei um keinen Defekt!**

Geeignete Unterlage verwenden!

Für erneute Inbetriebnahme wieder frisches BIOTOP-Sägekettenöl einfüllen.

## STÖRUNGSSUCHE

Störung	Ursache	siehe Seite
Säge arbeitet nicht	keine Stromversorgung	4
	Kabel defekt	4
	Kettenbremse ausgelöst	7
	Netzsicherung ausgelöst	4
Mangelnde Leistung	Kohlebürsten verschlissen	–
Keine Kettenschmierung	Öltank leer	6
	Ölführungsnut verschmutzt	10
Sägekette steht nicht schlagartig	Kettenbremse defekt	7
Sägekette läuft mehr als eine Sekunde nach	Auslaufbremse defekt	7

## GARANTIE

MAKITA garantiert eine einwandfreie Qualität und übernimmt die Kosten für eine Nachbesserung durch Auswechseln der schadhaften Teile im Falle von Material- oder Herstellungsfehlern, die innerhalb der Garantiezeit nach dem Verkaufstag auftreten.

Bitte beachten Sie, daß in einigen Ländern spezifische Garantiebedingungen gültig sind. Fragen Sie im Zweifelsfall Ihren Verkäufer. Er ist als Verkäufer des Produktes für die Garantie verantwortlich.

Wir bitten um Ihr Verständnis, daß für folgende Schadensursachen keine Garantie übernommen werden kann:

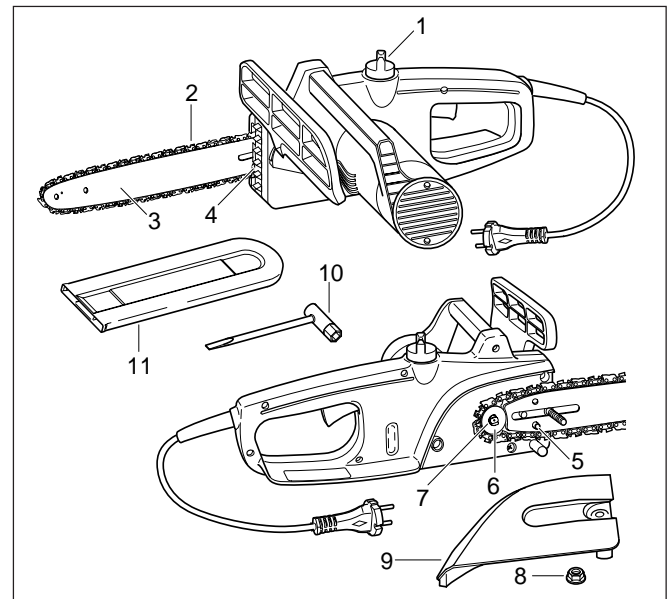
- Nichtbeachtung der Betriebsanweisung.
- Unterlassung von notwendigen Wartungs- und Reinigungsarbeiten.
- Verschleiß durch normale Abnutzung.
- Offensichtliche Überlastung durch anhaltende Überschreitung der Leistungsobergrenze.
- Verwendung von nicht zugelassenen Sägeschienen und Ketten.
- Verwendung nicht zugelassener Schienen- und Kettenlängen.
- Gewaltanwendung, unsachgemäße Behandlung, Mißbrauch oder Unglücksfall.
- Überhitzungsschaden auf Grund verschmutzter Kühlluftzufuhr am Motorgehäuse.
- Verwendung ungeeigneter Ersatzteile bzw. nicht Original MAKITA Teile, soweit schadensverursachend.
- Verwendung ungeeigneter oder überlagerter Betriebsstoffe.
- Schäden, die auf Einsatzbedingungen aus dem Vermietgeschäft zurückzuführen sind.
- Eingriffe nicht sachkundiger Personen oder unsachgemäße Instandsetzungsversuche.

Reinigungs-, Pflege- und Einstellarbeiten werden nicht als Garantieleistung anerkannt. Jegliche Garantiarbeiten sind von einer MAKITA Fachwerkstatt auszuführen.

## AUSZUG AUS DER ERSATZTEILLISTE

Nur Original MAKITA Ersatzteile verwenden. Für Reparaturen und Ersatz anderer Teile ist Ihre MAKITA Fachwerkstatt zuständig.

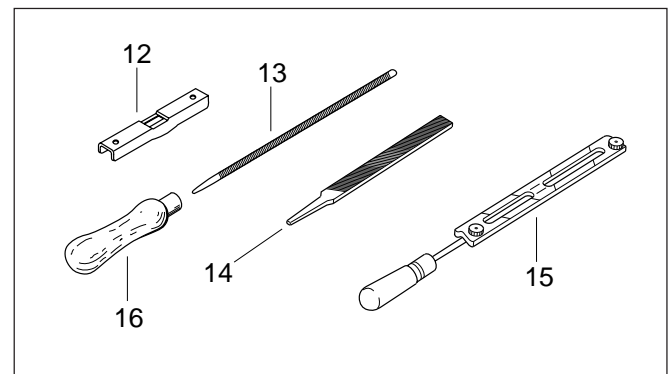
### Ersatzteile



Pos.	MAKITA-Nr.	Stck.	Benennung	3010A	3510A	4010A
1	205 114 202	1	Öltankverschluß kpl.	x	x	x
2	531 290 046	1	Sägekette 3/8" für 30 cm	x		
	531 290 052	1	Sägekette 3/8" für 35 cm		x	
	531 290 056	1	Sägekette 3/8" für 40 cm			x
3	442 030 611	1	Sternschiene 30 cm (12")	x		
	442 035 611	1	Sternschiene 35 cm (14")		x	
	442 040 611	1	Sternschiene 40 cm (16")			x
4	901 505 354	1	Schraube für Kettenspanner	x	x	x
5	001 213 042	1	Mutter mit Zapfen	x	x	x
6	210 224 010	1	Kettenrad	x	x	x
7	930 108 100	1	Sicherungsring	x	x	x
8	923 208 004	1	Befestigungsmutter	x	x	x
9	210 213 100	1	Kettenradschutz	x	x	x
10	941 713 001	1	Kombischlüssel SW 13	x	x	x
11	952 100 633	1	Sägekettenschutz (30–40 cm)	x	x	x

### Zubehör

(nicht im Lieferumfang)



Pos.	MAKITA-Nr.	Benennung
12	953 100 290	Kettenmeßlehre 3/8"
13	953 003 100	Rundfeile ø 4,5 mm
14	953 003 060	Flachfeile
15	953 030 020	Feilenhalter kpl. 3/8" mit Feile ø 4,5 mm
16	953 004 010	Feilenheft
–	980 008 610	BIOTOP Kettensägenöl 1 l
–	980 008 611	BIOTOP Kettensägenöl 5 l
–	944 360 000	Mehrzweckfett
–	944 350 000	Fettpresse

## HJERTELIG TAK FOR DERES TILLID!

Vi gratulerer Dem til Deres nye MAKITA el-motorsav og er sikre på, at De vil være tilfreds med denne moderne maskine.

MAKITA el-motorsave er kendetegnet ved de robuste, kraftige motorer og de høje kædehastigheder, som sikrer en fremragende skæreydelse. De har omfattende sikkerhedsanordninger efter teknikens nyeste stand, er lette og handy og kan straks anvendes overalt, hvor der findes en strøm-tilslutning.

## EMBALLAGE



Deres MAKITA motorsav er emballeret i en karton til beskyttelse mod transportskader. Kartonen kan igen tilføres råstøfkredsløbet. Aflever emballagen til genbrugsPapir-indsamlingen.

## EU-OVERENSSTEMMELSESATTEST

Undertegnede, Junzo Asada og Rainer Bergfeld, befuldmægtiget af DOLMAR GmbH, erklærer, at apparaterne af mærket MAKITA:

type: 210            EU-typemønster-prøveattest-nr.:  
UC 3010A            M6 98 12 24243 032  
UC 3510A            M6 98 12 24243 032  
UC 4010A            M6 98 12 24243 032

opfylder de grundlæggende sikkerheds- og sundhedskrav fra de gældende EU-direktiver:

EU-maskindirektiv 98/37/EØF

EU-EMC-direktiv 89/338/EØF (ændret med 91/263/EØF, 92/31/EØF og 93/68/EØF)

EU-lavspændingsdirektiv 73/21/EØF (ændret med 93/68/EØF).

Til den fagligt korrekte realisering af kravene fra disse EU-direktiver er især følgende standarder benyttet: EN 50144-2-13, EN 55014, EN 55014-2, EN 60555-T3, -T3/A1, EN 61000-3-2.

EU-typemønsterprøven er gennemført af: TÜV Product Service GmbH, certificeringssted, Ridlerstraße 31, D-80339 München.

Hamburg, den 20.12. 2000  
For DOLMAR GmbH

Junzo Asada  
Adm. direktør

Rainer Bergfeld  
Adm. direktør

## INDHOLDSFORTEGNELSE

SIDE

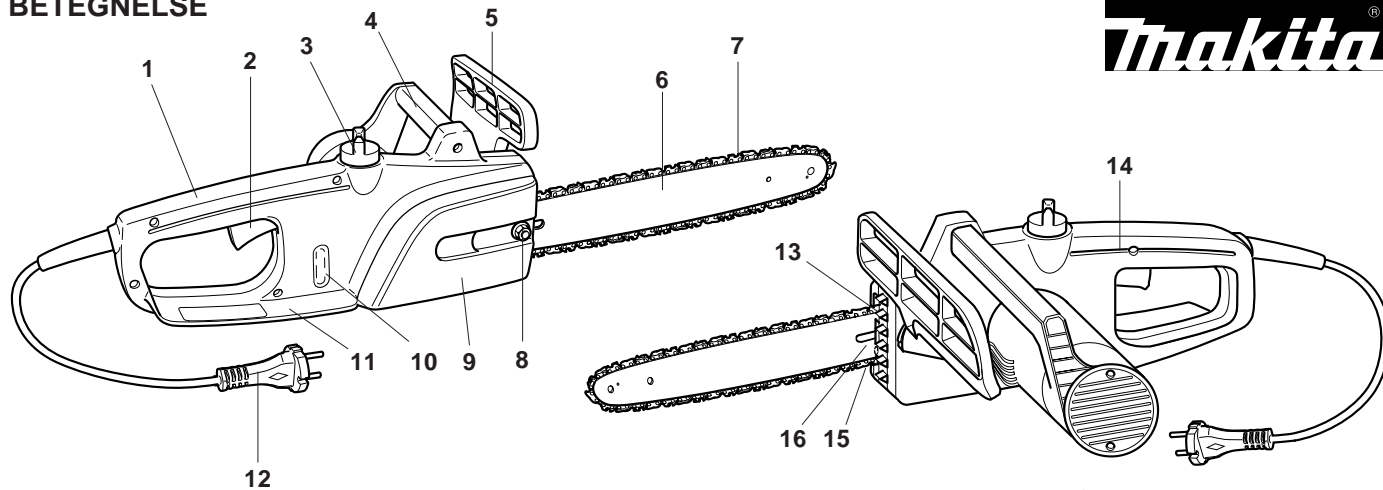
EMBALLAGE .....	12
EU-OVERENSSTEMMELSESATTEST .....	12
SYMBOLER .....	12
LEVERINGSOMFANG OG ARTIKELBETEGNELSE .....	13
TEKNISKE DATA .....	13
SIKKERHEDSHENVISNINGER .....	14
Brug i overensstemmelse med formålet .....	14
Personligt beskyttelsesudstyr .....	14
Beskyttelse mod elektrisk stød .....	14
Sikker arbejdsmåde .....	14
Tilbageslag (kickback) .....	15
Sikkerhedsanordninger .....	15
Transport og opbevaring .....	15
Vedligeholdelse .....	15
Førstehjælp .....	15
MONTERING .....	16
Montering af savskinnen og savkæden .....	16
Spænding af savkæden .....	16
Påfyldning af savkædeolie .....	16
KONTROLLER .....	17
Kontrol af kædespændingen .....	17
Kontrol af TÆND/SLUK-kontakten .....	17
Kontrol af kædebremsen .....	17
Kontrol af udløbsbremsen .....	17
Kontrol af kædesmøringen .....	17
ARBEJDET MED MOTORSAVEN .....	18
Afkortning .....	18
Afgrening .....	18
Indstiks- og længdesnit .....	18
Fældning .....	18
VEDLIGEHOLDELSesarbejder .....	19
Rengøring af motorsaven .....	19
Kontrol af kunststofhuset .....	19
Hvæsning af savkæden .....	19
Rengøring af savskinnen og eftersmøring af omstyringsstjernen .....	20
Rengøring af olieføringen .....	20
Ny savkæde .....	20
Vedligeholdelse af kæde- og udløbsbremsen .....	20
OPBEVARING/UD-AF-DRIFTTAGNING .....	20
FEJLSØGNING .....	21
GARANTI .....	21
UDDRAG AF RESERVEDELSLISTEN .....	21
Reserve dele .....	21
Tilbehør .....	21
ADRESSELISTE (se bilaget)	

## SYMBOLER

Under læsningen af driftsvejledningen og på motorsaven finder De følgende symboler:

	Bemærk: Vær særligt forsigtig og opmærksom!		Bær hjelm, øjenbeskyttelse og høreværn!		Maksimalt tilladt skærelængde
	Bemærk: Når ledningen er beskadiget, skal man straks trække stikket ud af stikkontakten!		Bær beskyttelseshandsker!		Savkædens bevægelsesretning
	Bemærk: Tilbageslag (kickback)!		Førstehjælp		Savkædeolie
	Beskyt mod regn og væde!		Førstehjælp		Kædebremsen er løsnet / aktiveret
	Læs driftsvejledningen og overhold advarsels- og sikkerhedshenvisningerne!		Recycling		Dobbelt beskyttelsesisoleret
	CE-markering		Forbudt!		

## LEVERINGSOMFANG OG ARTIKEL-BETEGNELSE



- |                             |  |
|-----------------------------|--|
| 1. Bageste håndgreb         | 10. Inspektionsvindue til kontrol af oliestanden |
| 2. TÆND/SLUK-kontakt        | 11. Bageste håndbeskyttelse                      |
| 3. Olietankens låg          | 12. Netstik                                      |
| 4. Forreste håndgreb        | 13. Takliste (klo-stopanslag)                    |
| 5. Forreste håndbeskyttelse | 14. Spærreknop                                   |
| 6. Savskinne                | 15. Kædefangbolt                                 |
| 7. Savkæde                  | 16. Kædespændeskruer                             |
| 8. Befæstelsesmøtrik        | 17. Savkædebeskyttelse                           |
| 9. Kædehjulsbeskyttelse     | 18. Kombಿನೋgle                                   |

Typeskilt:

Serienummer \_\_\_\_\_

Årgang \_\_\_\_\_



Hvis en af de her angivne komponenter ikke er inkluderet i leveringsomfanget, bedes De henvende Dem til Deres forhandler!

Skal angives ved bestilling af reservedele.

## TEKNISKE DATA

		UC 3010A	UC 3510A	UC 4010A
Optaget effekt	watt		1500	
Nominel spænding	V		220...240 ~	
Netfrekvens	Hz		50...60	
Nominel strømstyrke	A		7	
Sikring af strømnettet	A		16	
Ledningens længde	cm		30	
Kædetype			290	
Kædedeling	tommer		3/8"	
Skærelængde	cm	30	35	40
Max. kædehastighed	m/s		13,3	
Lydeffektniveau $L_{WA av}$ i henhold til EN 50144-1 <sup>1)</sup>	dB (A)		103	
Lydtryksniveau $L_{pA av}$ ved arbejdspladsen i henhold til EN 50144-1 <sup>1)</sup>	dB (A)		90	
Svingacceleration $S_{h,w av}$ i henhold til ISO 7505 <sup>1)</sup>				
– forreste håndgreb	m/s <sup>2</sup>		4	
– bageste håndgreb	m/s <sup>2</sup>		6	
Oliepumpe			automatisk	
Olietankens volumen	l		0,145	
Kraftoverføring			direkte	
Kædebremse			manuel udløsning	
Udløbsbremse			mekanisk	
Vægt (uden skinne/kæde)	kg		3,5	
Radiostøjdæmpning /EMC Beskyttelsesisolering		i henhold til EMC-direktivet 89/336/EØF og 92/31/EØF Klasse II (dobbelt beskyttelsesisoleret)		
Forlængerledning (ikke inkluderet i leveringsomfanget)		DIN 57282 / HO 7RN-F L = max. 30 m, 3x1,5 mm <sup>2</sup>		

<sup>1)</sup> Dataene tager i lige høj grad hensyn til driftstilstandene fuld belastning og maksimal hastighed

## SIKKERHEDSHENVISNINGER

- Læs ubetinget denne driftsvejledning for at gøre Dem fortrolig med betjeningen af motorsaven.
- Inden De bruger en motorsav første gang, bør De lade Dem instruere i arbejdsmåden. Hvis det ikke er muligt, skal De, inden De påbegynder arbejdet, øve Dem i at afkorte runde træstykker på en savblok.
- Børn og unge under 18 år må ikke betjene motorsaven. Unge over 16 år er undtaget fra dette forbud, hvis de af hensyn til en uddannelse står under fagkyndigt tilsyn.
- Arbejdet med motorsaven kræver stor opmærksomhed. Arbejd altid kun i god legemlig forfatning. Udfør alle arbejder roligt og forsigtigt.
- Arbejd aldrig under påvirkning af alkohol, rusgift eller medikamenter.



## Brug i overensstemmelse med formålet

- Motorsaven er kun beregnet til at save i træ. Undlad at save for eksempel kunststof eller gasbeton.
- Benyt kun motorsaven til arbejder, som er beskrevet i denne driftsvejledning. **Undlad** altså for eksempel at benytte den til at klippe hæk eller lignende.
- Motorsaven må ikke benyttes til forstarbejder – altså til fældning eller afgrening i skoven. Her kan man på grund af ledningsforbindelsen ikke være sikker på, at den, der betjener saven, har tilstrækkelig bevægelighed og sikkerhed.
- Motorsaven er ikke beregnet til erhvervmæssig brug.
- Motorsaven må ikke overbelastes.

## Personligt beskyttelsesudstyr

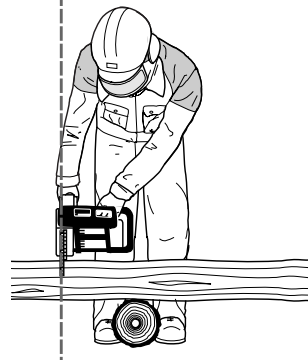
- Tøjet skal være tætsluttende, men må ikke genere. Undlad at bære smykker under arbejdet. Langt hår skal samles med en hovedbeklædning.
- Ved arbejdet skal De bære følgende beskyttelsesudstyr:
  - godkendt beskyttelseshjelm, hvis man ved arbejdet må regne med nedfaldende grene eller lignende;
  - ansigtsbeskyttelse eller beskyttelsesbriller;
  - egnet støjbekyttelsesmiddel (høreværn, ørepropper, ørevat). Oktavbånds analyse ved forespørgsel.
  - beskyttelseshandsker af solidt læder;
  - lange bukser af solidt stof;
  - sikkerhedsbukser med smæk med snitbeskyttelsesvæv;
  - sikkerhedssko hhv. sikkerhedsstøvler med profilsåler, stålkappe og snitbeskyttelsesindlæg;
  - ved støvfrebringende arbejder (savning af tørt træ): en åndedrætsmaske.

## Beskyttelse mod elektrisk stød

-  Der må ikke arbejdes med motorsaven i regnvej og i fugtige omgivelser, da el-motoren ikke er vandbeskyttet.
- Hvis motorsaven skulle være våd, må den ikke tages i brug.
- Stikket må kun tilsluttes til beskyttelseskontaktstikdåser med godkendt installation. Kontroller, om netspændingen svarer til angivelserne på typeskiltet. Sikring: 16 A. Apparater, som benyttes udendørs, skal tilsluttes over en fejlstrøms-(FI)-beskyttelsesafbryder med en udløsestrøm på max. 30 mA.
-  Ved beskadigelse af tilslutningsledningen skal stikket straks trækkes ud af stikkontakten.
- Bær aldrig motorsaven i ledningen. Undlad at trække stikket ud af stikdåsen ved at trække i ledningen.

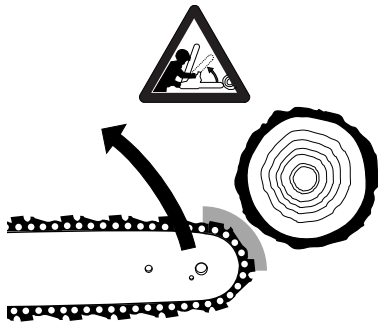
## Sikker arbejdsmåde

- Inden arbejdet påbegyndes, skal man kontrollere, om motorsaven fungerer korrekt og befinder sig i en korrekt, driftssikker tilstand! Kontroller især:
  - kædebremSENS funktion
  - udløbsbremSENS funktion
  - at savskinnen og kædehjulbeskyttelsen er monteret korrekt
  - at kædesaven er hvæsset og spændt korrekt
  - at TÆND/SLUK-kontakten er letgående, og at spærreknappen fungerer
  - at netledningen og netstikket er ubeskadiget
  - at håndgrebene er rene og tørre
- Se dertil "KONTROLLER" i denne driftsvejledning.
- Vær ubetinget opmærksom på forlængerledningens tværsnit (se "TEKNISKE DATA"). Ved brug af en kabeltromle skal ledningen være viklet helt af. Ved brug udendørs skal man ubetinget være opmærksom på, at ledningen er godkendt hertil og er markeret tilsvarende.
- Motorsaven må ikke benyttes i nærheden af brændbare gasser og støv, da motoren frembringer gnister. **Eksplønsionsfare!**
- Hold orden på arbejdspladsen.
- Arbejd altid kun ved god sigt og gode lysforhold.
- Forvis Dem om, at der ikke opholder sig børn eller andre personer inden for savens arbejdsområde og ved ledningen. Pas også på dyr.
- Sørg for at stå sikkert. Undlad at arbejde på ustabil undergrund. Vær især opmærksom på hindringer i arbejdsområdet (ledning). Vær forsigtig ved glathed på grund af væde, is, sne, friskskrællet træ eller bark. Arbejd ikke med saven på stiger eller træer.
- Vær forsigtig ved arbejde på skråt terræn. Fare ved, at træstammer og grene ruller ned.
- Sav aldrig over skulderhøjde.
- **Ved indkobling og brug skal man holde fast i motorsaven med begge hænder.** Højre hånd holdes på det bageste håndgreb, venstre hånd på forreste håndgreb. Hold godt fast om grebene med tommelfingeren. Savskinnen og kæden må ikke berøre nogen genstande, når saven tændes.
- Skæreamrådet skal renses for fremmedlegemer som sand, sten, søm, ståltråd osv. Fremmedlegemer beskadiger savskinnen og -kæden og kan medføre farlige tilbageslag (kickback).
- Ved savning i nærheden af ståltrådshegn skal man være særligt forsigtig: Skær ikke i hegnet, fare for tilbageslag!
- Sav ikke ned i jorden.
- Sav træstykker enkeltvis, de må ikke bundtes eller stables.
- Undgå at save tynde grene og buskværk, da disse kunne sætte sig fast i motorsaven. Fare for at miste ligevægten.
- Ved savning af skåret træ skal man benytte en sikker støtte (savbuk).
- Motorsave må ikke benyttes til at løfte træstykker af eller fjerne dem med.
- Motorsaven skal holdes sådan, at ingen legemsdele befinder sig i savkædens udsvingsområde (se billedet til højre).
- Ved skift af ståstedet under arbejdet skal kædebremsen udløses for at undgå, at kæden starter ved en fejltagelse. Bær motorsaven ved det forreste håndgreb, ikke med fingeren på kontakten.
- I arbejds pauser og inden motorsaven forlades, skal man trække stikket ud af stikkontakten. Motorsaven skal anbringes sådan, at ingen kan komme i fare.



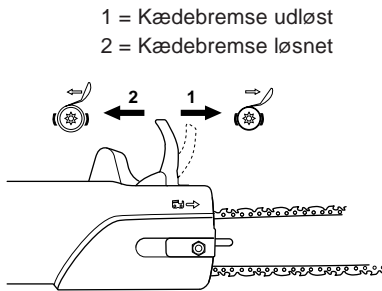
## Tilbageslag (kickback)

- Ved arbejdet med motorsaven kan der forekomme farlige tilbageslag. Disse tilbageslag opstår, når skinnespidsen (især den øverste fjerdedel) berører træ eller andre hårde genstande. Motorsaven slynges så i retning af den, der betjener den.
- For at undgå tilbageslag skal man overholde følgende:
  - Sæt aldrig skinnespidsen på til snittet!
  - Sav aldrig med skinnespidsen! Vær forsigtig, når De fortsætter med et allerede påbegyndt snit.
  - Begynd snittet med roterende savkæde!
  - Savkæden skal altid hvæsses korrekt. Man skal især være opmærksom på, at dybdebegrænseren har den rigtige højde (mere hertil i kapitlet "Hvæsning af kæden")!
  - Sav aldrig flere grene på en gang!
  - Ved afgreningen skal man sørge for, at ingen yderligere gren berøres med savskinnen.
  - Ved afkortning skal man være opmærksom på stammer, som ligger i nærheden. lagttag altid skinnespidsen.
  - Benyt en savbuk.



## Sikkerhedsanordninger

- Inden arbejdet påbegyndes, skal man altid kontrollere, om sikkerhedsanordningerne fungerer. Motorsaven må kun benyttes med fungerende sikkerhedsanordninger.
- **Kædebremse:** Motorsaven er udstyret med en kædebremse, som på en brøkdæl af et sekund stopper savkæden. Den udløses, når håndbeskyttelsen trykkes fremad. Savkæden stopper i løbet af 0,15 sek., strømtilførslen til motoren afbrydes.
- **Udløbsbremse:** Motorsaven er udstyret med en udløbsbremse. Den bevirker, at savkæden kommer til stilstand, umiddelbart efter at TÆND/SLUK-kontakten er sluppet. Herved forhindres det farlige efterløb af savkæden.
- **Forreste og bageste håndbeskyttelse** beskytter mod kvæstelser på grund af trædele eller en afrevet savkæde, som slynges bagud.
- **Spærreknappen** forhindrer, at der tændes for motorsaven ved en fejltagelse.
- **Kædefangbolten** beskytter den, der betjener saven, mod en afsprunget eller afrevet savkæde.




## Transport og opbevaring

- Ved transport og når motorsaven ikke er i brug, skal stikket trækkes ud af stikkontakten og den medleverede skinnebeskyttelse sættes på. Bær og transporter aldrig motorsaven med roterende savklinge.
- Motorsaven må kun bæres ved det forreste håndgreb. Savskinnen peger bagud.
- Motorsaven skal opbevares i et sikkert, tørt og aflåseligt rum uden for børns rækkevidde. Motorsaven må ikke opbevares udendørs.

## Vedligeholdelse

- Træk stikket ud af stikkontakten, inden der foretages indstillinger og vedligeholdelsesarbejder af nogen art.
- Tilslutningsledningen skal regelmæssigt kontrolleres for beskadigelser af isoleringen.
- Rens regelmæssigt motorsaven.
- Hvis kunststofhuset er beskadiget, skal man omgående sørge for en faglig korrekt reparation.
- Undlad at benytte saven, hvis TÆND/SLUK-kontakten er defekt. Sørg for en faglig korrekt reparation.
- Foretag under ingen omstændigheder konstruktionsmæssige ændringer på motorsaven! Derved kommer Deres sikkerhed i fare!
- Udfør kun de vedligeholdelses- og istandsættelsesarbejder, som er beskrevet i denne driftsvejledning. Alle andre arbejder skal udføres af MAKITA-serviceværkstedet.
- Benyt kun originale MAKITA-reservedele og tilbehør, som er beregnet til denne sav. Ved brug af andre dele er der øget fare for uheld.
- Ved uheld eller skader med ikke-godkendte savskinner og savkæder eller andre reservedele og tilbehør fralægger producenten sig ethvert ansvar. Vedr. godkendte savskinner og savkæder: se "Uddrag af reservedelslisten".

## Førstehjælp

-  Arbejd aldrig alene. Der skal altid befinde sig en yderligere person inden for hørevidde.
- Hav altid en forbindskasse parat til et eventuelt uheld. Fyld straks udtaget materiale op igen.
- Når De tilkalder hjælp, skal De angive følgende:
  - Hvor er uheldet sket?
  - Hvad skete der?
  - Hvor mange tilskadede er der?
  - Hvilke kvæstelser?
  - Hvem anmelder uheldet?

## Henvisning:

Hvis mennesker med kredsløbsforstyrrelser for hyppigt udsættes for vibrationer, kan det medføre beskadigelse på blodkarrene eller nervesystemet.

Ved vibrationer kan der opstå følgende symptomer på fingrene, hænderne eller håndled: De enkelte legemsdele sover, det snurrer, prikker eller smerter i dem, hudens farve eller selve huden forandrer sig.

**Opsøg straks læge, hvis De opdager sådanne symptomer.**

## MONTERING

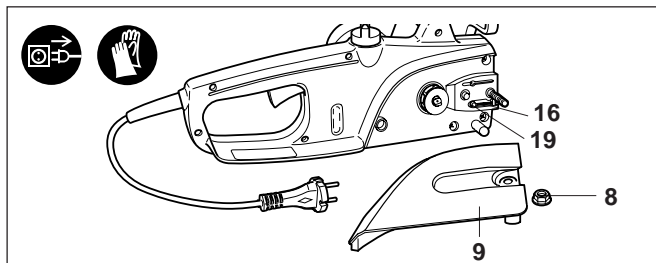
### Montering af savskinnen og savkæden

Benyt den kombinøgle, som er inkluderet i leveringsomfanget. Motorsaven skal ved monteringen stilles på en stabil undergrund.

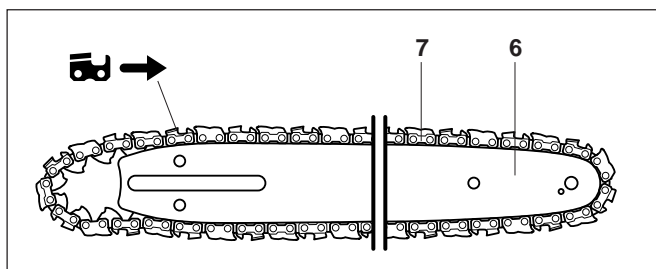


Ved alle arbejder på saven skal man ubetinget trække stikket ud af stikkontakten og bære beskyttelseshandsker!

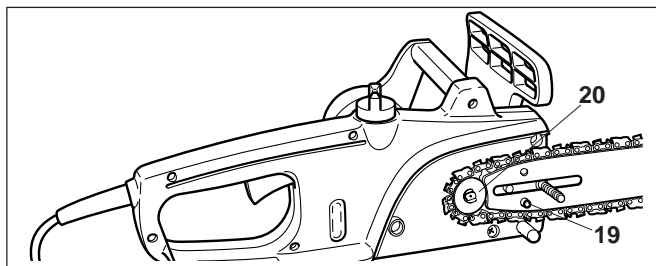
Motorsaven må først startes, når den er sammenbygget helt og er kontrolleret!



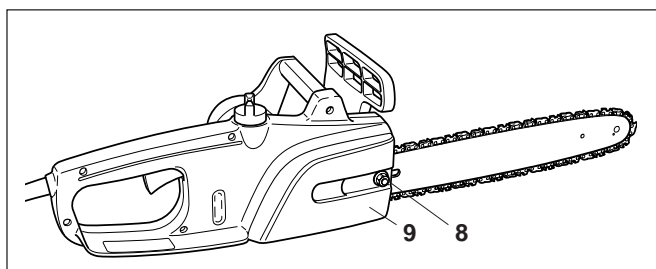
- Befæstelsesmøtrikken (8) skrues af.
- Kædehjulsbeskyttelsen (9) trækkes af.
- Kædespændeskruen (16) drejes mod venstre (mod uret), til tappen (19) står kort før det venstre stopanslag.



- Savkæden (7) lægges på savskinnen (6).
- Høvl-tænderne på oversiden af savskinnen skal pege i pilens retning.

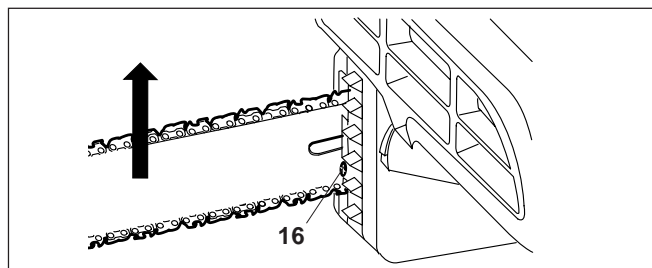


- Savkæden føres hen over kædehjulet (20) og trækkes ind i fortandingen.
- Savskinnen sættes på. Sørg for, at tapperne (19) fra kædespænderen griber ind i savskinnens hul.



- Kædehjulsbeskyttelsen (9) sættes på, og befæstelsesmøtrikken (8) strammes let med hånden.

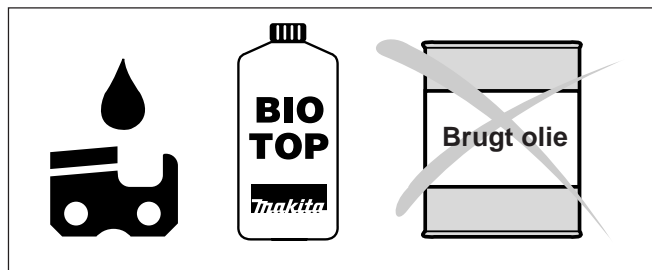
### Spænding af savkæden



- Savskinnens spids løftes lidt, og kædespændeskruen (16) drejes med uret, til savkæden ligger på mod skinnens underside.
- Savskinnens spids holdes stadig løftet, og befæstelsesmøtrikken på kædehjulsbeskyttelsen strammes med kombinøglen.

### Påfyldning af savkædeolie

Til smøring af savkæden og savskinnen skal De benytte biologisk nedbrydelig savkædeolie med adhæsionstilsætning. Adhæsionstilsætningen i savkædeolien forhindrer, at olien for hurtigt slynges af savanordningen. Det er ikke tilladt at bruge mineralske olier, da disse medfører miljøskader.



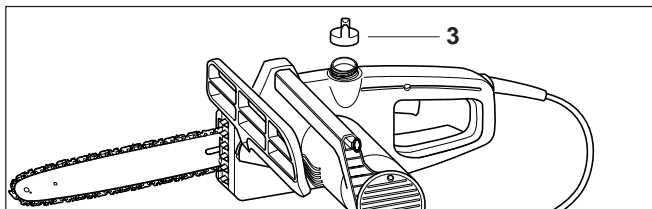
Undgå kontakt med huden og øjnene! Øjenkontakt med olie medfører irritationer. Ved øjenkontakt skal man straks skylle det pågældende øje med rent vand. Kontakt derefter omgående en læge!



Benyt aldrig brugt olie! Brugte olier indeholder stoffer, som er kræftfremkaldende. Tilsmudsningerne i den brugte olie medfører stærk slitage af oliepumpen, savskinnen og savkæden. Brugt olie skader miljøet!



Når motorsaven første gang er fyldt med savkædeolie, eller hvis tanken forinden var helt tom, skal man ubetinget fylde savkædeolie på til påfyldningsstudsens underste kant; ellers kan der opstå problemer ved olietransporten.



- Olietanklågets (3) omgivelser skal renses godt, så der ikke kommer smuds i olietanken.
- Olietanklåget skrues af, og kædeolien fyldes på til påfyldningsstudsens underste kant.
- Skru derefter olietankens låg fast på igen.
- Eventuelt overløbet kædeolie skal tørres godt af.
- Ved første idrifttagning varer det op til 2 minutter, før savkædeolien smører savanordningen. Lad saven køre så længe uden belastning (se "KONTROLLER").

Tankindholdet (145 ml) rækker til en driftsvarighed på ca. 25 minutter.

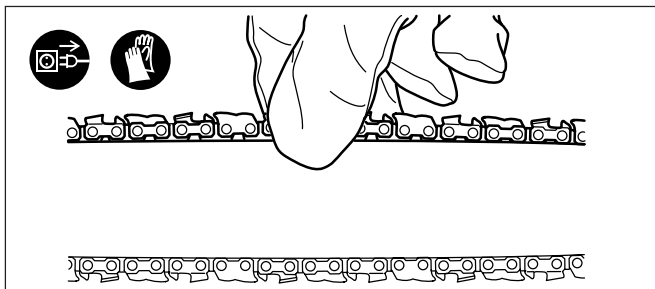
## KONTROLLER

Før arbejdet påbegyndes, skal følgende kontroller gennemføres:

### Kontrol af kædespændingen



Kædespændingen må kun kontrolleres, når stikket er trukket ud af stikkontakten! Bær beskyttelseshandsker!



Savkæden er spændt korrekt, hvis savkæden ligger på mod skinnens underside og med hånden let kan løftes ca. 5 mm op fra savskinnen.

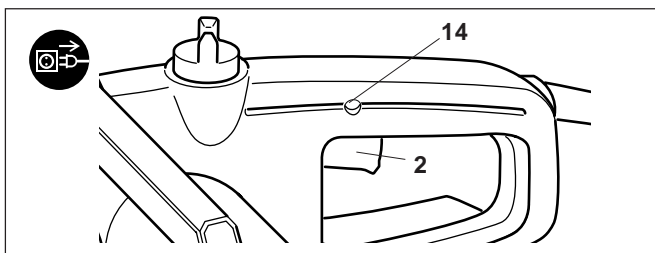
Kontroller hyppigt kædespændingen, da nye savkæder bliver længere! For løse savkæder kan springe af. Fare for uheld!

Hvis kæden er for løs: Befæstelsesmøtrikken ved kædehjulsbeskyttelsen løsnes ca. en omdrejning. Spænd kæden som beskrevet under "MONTERING" på side 16.

### Kontrol af TÆND/SLUK-kontakten



TÆND/SLUK-kontakten må kun kontrolleres, når stikket er trukket ud af stikkontakten! Det er forbudt at blokere TÆND/SLUK-kontakten i tændt position!



- TÆND/SLUK-kontakten (2) må kun lade sig trykke ind, hvis De forinden har trykket på spærreknappen (14).
- I indtrykket stilling må TÆND/SLUK-kontakten ikke klemme sig fast. Når TÆND/SLUK-kontakten slippes, skal den automatisk gå tilbage til SLUK-stillingen, og spærreknappen skal springe ud.



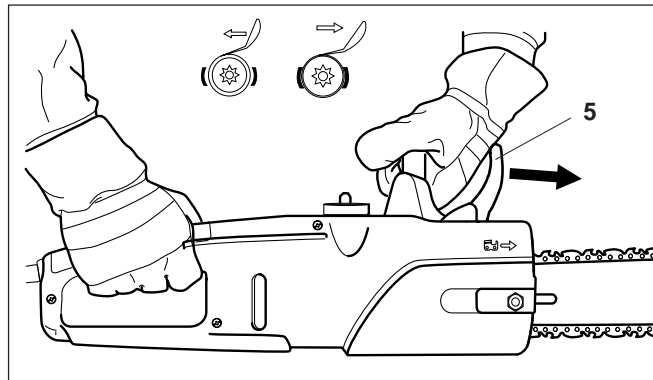
Hvis der fastslås en fejl på TÆND/SLUK-kontakten, må motorsaven ikke benyttes. Lad apparatet blive repareret af et MAKITA-fagværksted. Prøv ikke på, selv at reparere saven.

**Vigtig henvisning:** I det øjeblik, hvor der tændes, kan der opstå et kort spændingsfald. Ved ugunstige forhold på forsyningsnettet kan dette influere på andre forbrugere på samme område i forsyningsnettet. Hvis forsyningsnettets impedans er mindre end 0,092 ohm, kan man gå ud fra, at det ikke har nogen indflydelse.

### Kontrol af kædebremsen

**HENVISNING:** Hvis motorsaven ikke går i gang, skal kædebremsen løsnes. Træk håndbeskyttelsen (5) kraftigt bagud, til man kan mærke, den går i indgreb.

- Ved indkobling skal man holde fast i motorsaven med **begge hænder**. Højre hånd holdes på det bageste håndgreb, venstre hånd på forreste håndgreb. Hold godt fast om grebene med tommelfingeren. Savskinnen og kæden må ikke berøre nogen genstande.
- Tryk først på spærreknappen (14), derefter på TÆND/SLUK-kontakten (2). Savkæden går straks i gang.



- Med håndryggen trykkes håndbeskyttelsen (5) fremad. Savkæden skal straks standse.



Hvis savkæden ved denne kontrol ikke straks kommer til stilstand, må man under ingen omstændigheder påbegynde arbejdet. Opsøg MAKITA-fagværkstedet.

### Kontrol af udløbsbremsen

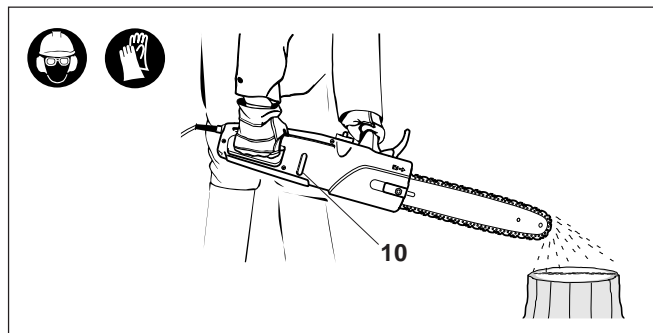
- Tænd for motorsaven.
- Slip TÆND/SLUK-kontakten (2) helt. Savkæden skal komme til stilstand i løbet af et sekund.



Hvis savkæden ved denne kontrol ikke kommer til stilstand i løbet af et sekund, må man ikke påbegynde arbejdet. Opsøg MAKITA-fagværkstedet.

### Kontrol af kædesmøringen

Inden arbejdet påbegyndes skal man kontrollere oliestanden i tanken og olietransporten.



Oliestanden kan De se i inspektionsvinduet (10).

Sådan kontrollerer De olietransporten:

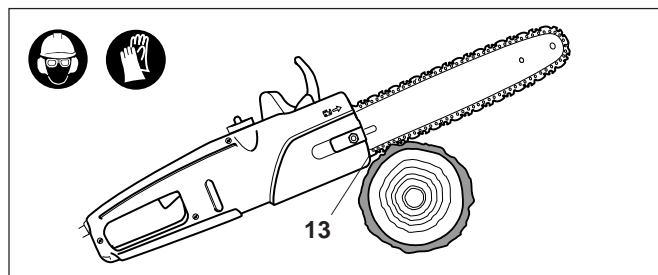
- Start motorsaven.
- Hold den roterende savkæde ca. 15 cm over en træstub eller jorden. Ved tilstrækkelig oliesmøring dannes der et let oliespor på grund af olien, som sprøjter af. Vær opmærksom på vindretningen. Udsæt ikke unødigt Dem selv for smøreolietågen.



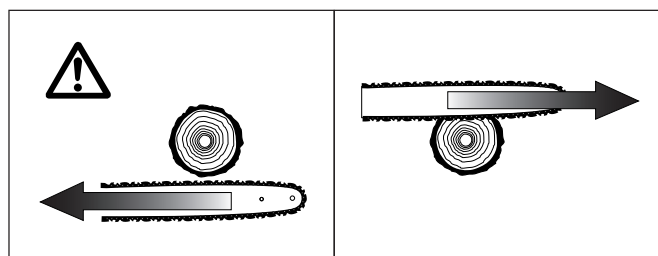
Undlad at påbegynde arbejdet, hvis der ikke dannes noget oliespor. Ellers nedsætter De savkædens levetid. Kontroller oliestanden. Rens olieføringsnoten og olieindløbsboringen i savskinnen (se under "VEDLIGEHOLDELSE").


## ARBEJDET MED MOTORSAVEN

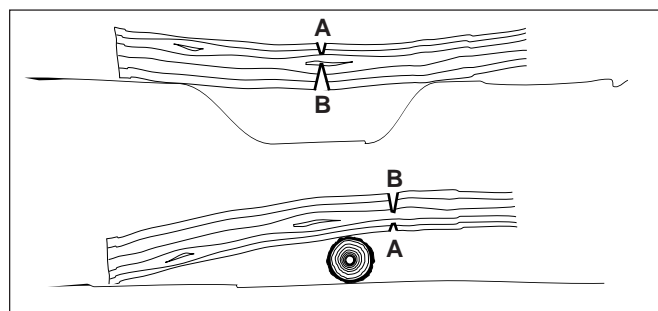
### Afkortning



- Ved afkortningssnit skal taklisten (13) sættes på mod det træ, som skal skæres.
- Sav med roterende savkæde ind i træet. Træk derved saven op med det bageste greb og styr den med det forreste greb. Taklisten tjener som drejepunkt.
- Sæt efter med et let tryk på det forreste håndgreb. Træk derved saven lidt tilbage. Sæt taklisten på noget dybere og træk igen det bageste greb op.
- Hvis der udføres flere snit, skal der slukkes for motorsaven mellem snittene.




-  Hvis der skæres med skinnens overside, kan motorsaven blive skubbet i Deres retning, hvis savkæden klemmer sig fast. Derfor skal De save med skinnens underside, for så trækkes saven væk fra kroppen.



- Hvis De saver træ under spænding, skal De først save ind på tryksiden (A). Derefter saver De skillesnittet på træksiden (B). På den måde undgår De, at skinnen klemmer sig fast.

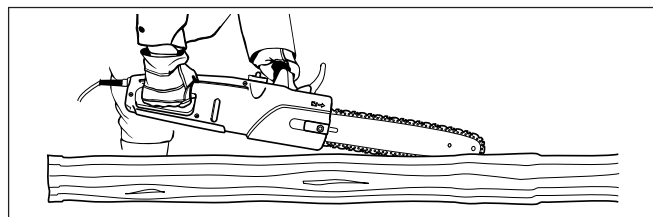
### Afgrening

-  **Afgreningsarbejder må kun gennemføres af skolede personer! Fare for kvæstelser på grund af kickback!**

- Ved afgrening skal motorsaven så vidt muligt støttes mod stammen. Sav ikke med skinnespidsen (fare for tilbageslag).
- Vær ubetinget opmærksom på grene, som står under spænding. Frit hængende grene må ikke skæres over nedefra.
- Man må ikke gennemføre afgreningsarbejder, mens man står på den liggende stamme.


### Indstiks- og længdesnit

-  **Indstiks- og længdesnit må kun gennemføres af specielt skolede personer! Fare for kvæstelser på grund af kickback!**

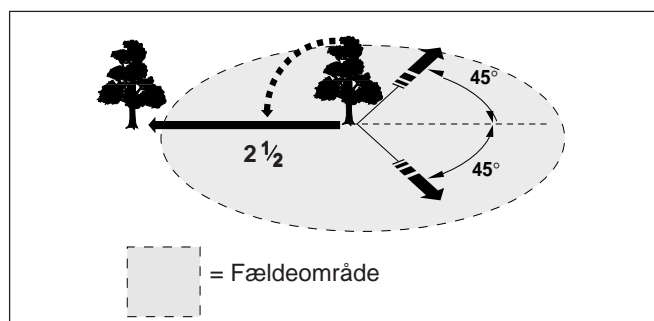


- Længdesnit skal startes med en så flad vinkel som muligt. Derved skal man være særligt forsigtig, da taklisten ikke kan benyttes.

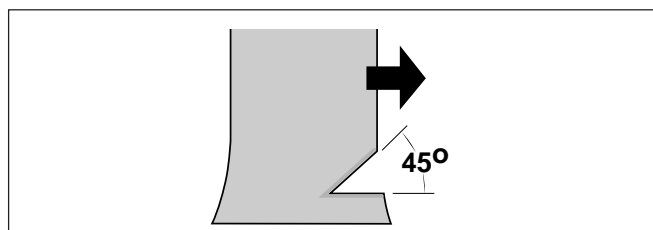
### Fældning

-  **Fældningsarbejder må kun gennemføres af skolede personer! Fare for kvæstelser!**

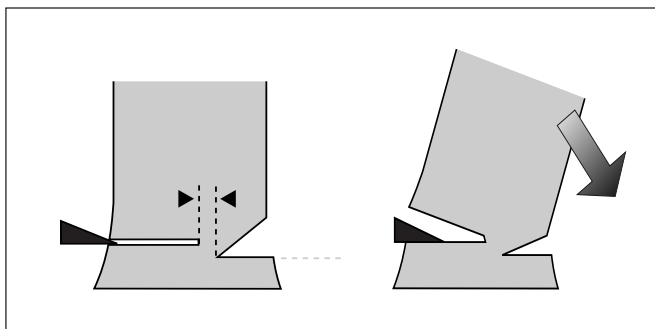
**HENVISNING:** Vær opmærksom på de stedlige forskrifter, når De ønsker at fælde et træ.



- Inden fældningen skal man sikre sig, at:
  - a) der kun opholder sig personer i fældeområdet, som er impliceret i fældningen,
  - b) alle implicerede kan vige tilbage uden hindringer i en vinkel på ca. 45°. Tænk på den øgede fare for at snuble på grund af el-ledningen!
  - c) stammens fod skal være fri for alle fremmedlegemer, buskads og grene,
  - d) der i faldretningen ikke befinder sig hverken personer eller genstande i en afstand af 2 1/2 trælængder!
- Bedømmelse af træet:
  - hængeretning
  - løse eller tørre grene
  - træets højde
  - naturlig overhængning
  - er træet råddent?
- Vær opmærksom på vindens hastighed og retning. Ved stærkere vindstød må man ikke gennemføre fældningsarbejdet.
- Skæring af rodudløberne: Begynd med det største rodudløb. Som det første gennemføres det lodrette snit, derefter det vandrette.



- Faldkærven sættes: Faldkærven giver træet sin faldretning og styrer det. Den sættes på den side, træet skal falde i. Snittet skal være så tæt på jorden som muligt. Sav først det vandrette snit indtil en dybde af 1/5 – 1/3 af træets dybde. Faldkærven må ikke være for stor! Så laves det skrå snit.
- Eventuelle korrekturer af faldkærven skal skæres efter over hele bredden.



- Fældningsnittet laves lidt højere end faldkærvens nederste linie. Det skal laves præcis vandret. Lad ca. 1/10 af stammens diameter inden faldkærven stå som brudliste. Brudlisten virker som hængsel. Den må under ingen omstændigheder skæres igennem, da træet ellers falder ukontrolleret. Sæt rettidigt kiler i faldsnittet!
- Faldsnittet må kun sikres med kiler af kunststof eller aluminium. Det er forbudt at bruge jernkiler.
- Ophold Dem kun ved siden af det faldende træ. Fjern Dem bagud fra træet i en vinkel på 45°, (se ill. "Fældeområde" på side 18). Vær opmærksom på faldende grene!

## VEDLIGEHODELSESARBEJDER

Gennemfør regelmæssigt de følgende vedligeholdelsesarbejder. Garantikrav bliver kun anerkendt, hvis disse arbejder er udført regelmæssigt og korrekt.

Udfør kun de vedligeholdelses- og istandsættelsesarbejder, som er beskrevet i denne driftsvejledning. Alle andre arbejder skal udføres af MAKITA-serviceværkstedet.

### Rengøring af motorsaven

Rens regelmæssigt saven med en tør klud. Især skal grebene være frie for olie.

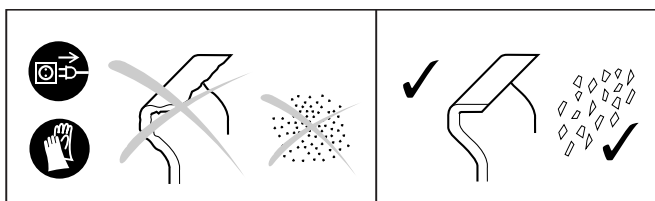
### Kontrol af kunststofhuset

Gennemfør regelmæssigt en visuel kontrol af alle husets dele. Ved beskadigelser af husets dele skal man omgående sørge for en faglig korrekt reparation på et MAKITA-fagværksted.

### Hvæsning af savkæden



Ved alle arbejder på savkæden skal man ubetinget trække stikket ud af stikkontakten og bære beskyttelseshandsker!



### Savkæden skal hvæsses, hvis:

- der opstår træmel-savspåner ved savning af fugtigt træ;
- kæden også ved kraftigere tryk kun vanskeligt går ind i træet;
- snitkanten synligt er beskadiget;
- saven i træet i den ene side løber mod venstre eller mod højre. Dette skyldes en uregelmæssig hvæsning af savkæden eller en beskadigelse i den ene side.

### Hvæs savkæden hyppigt, men fjern kun lidt materiale.

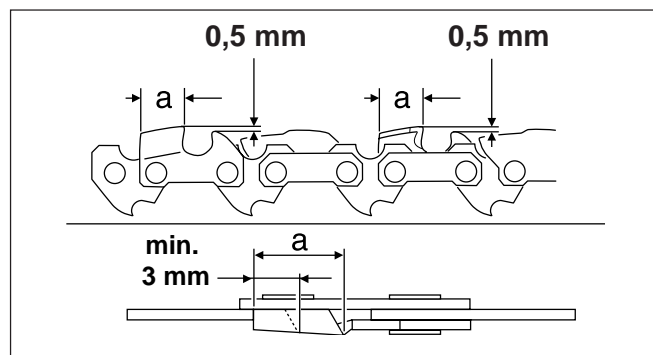
Til den enkle efterhvæsning er det oftest tilstrækkeligt med 2-3 strygninger med filen. Når savkæden er blevet hvæsset flere gange, skal man lade den hvæsse efter på et MAKITA-fagværksted.

### Hvæssekriterier:

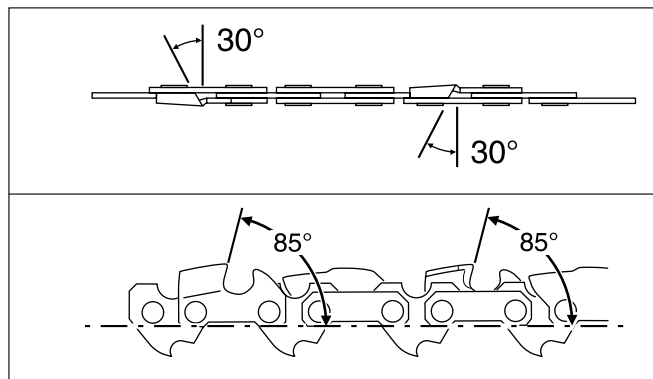
- Alle høvl-tænder skal være lige lange (mål a). Forskelligt høje høvl-tænder forårsager et ru kædeløb og kan medføre, at kæden revner!
- Savkæden må ikke hvæsses igen, hvis den mindste høvl-tandslængde er 3 mm. Så skal De montere en ny savkæde på.
- Afstanden mellem dybdebegrænserne (rund næse) og skærekanten er afgørende for spåntykkelsen. De bedste skæresultater opnås med en dybdebegrænsrafstand på 0,5 mm.



En for stor afstand forøger faren for tilbageslag!

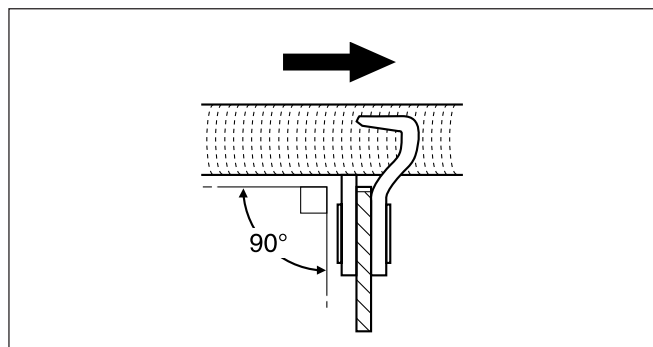


- Hvæssevinklen på 30° skal ubetinget være ens ved alle høvl-tænder. Forskellige vinkler forårsager et ru, uregelmæssigt kædeløb, fremmer slitage og fører til, at kæden brækker over!
- Høvl-tændens brystvinkel på 85° fremkommer ved rundfilens indtrængningsdybde. Hvis den foreskrevne fil føres rigtigt, fremkommer brystvinklen af sig selv.

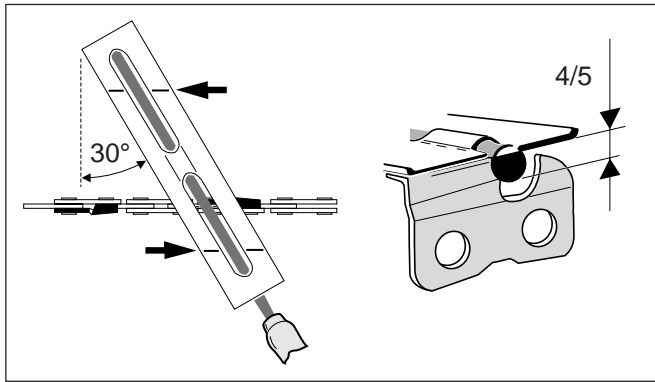


### Fil og føring af filen

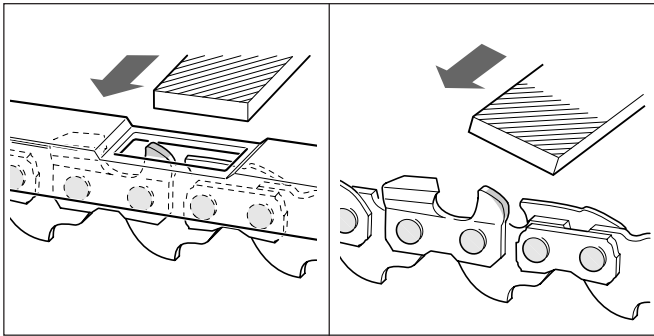
- Til hvæsning skal De benytte en speciel savkæde-rundfil, Ø 4,5 mm. Normale rundfile er uegnede. Bestillingsnummer: se "Tilbehør".



- Filen skal kun gribe i fremadgående retning (pil). Når filen føres tilbage, skal den løftes fra materialet.
- Først hvæsses den korteste høvl-tand. Denne tands længde er så indstillingsmålet for alle savkædens øvrige høvl-tænder.
- Før filen som vist på illustrationen.



- En filholder gør det lettere at føre filen. Den har markeringer til den korrekte hvæsevinkel på 30° (ret markeringerne til parallelt med savkæden) og begrænser inddykningsdybden (4/5 fildiameter). Bestillingsnummer: se "Tilbehør".

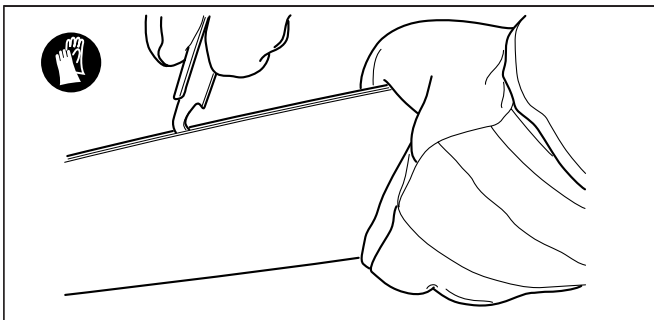


- Efter hvæsningen kontrolleres dybdebegrænserens højde med en kædemållære. Bestillingsnummer: se "Tilbehør".
- Selv den mindste overstående del skal fjernes med en special-fladfil (bestillingsnummer: se „Tilbehør“).
- Dybdebegrænseren afrundes igen foran.

### Rengøring af savskinnen og eftersmøring af omstyrsstjernen



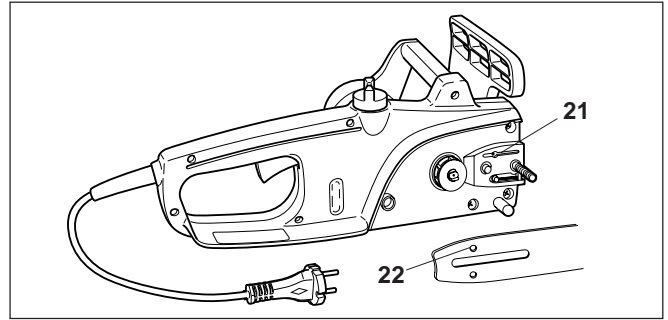
Bær ubetinget beskyttelseshandsker. Fare for kvæstelser på grater.



Savskinnens løbeflade skal regelmæssigt kontrolleres for beskadigelser, rengøres med egnet værktøj og om nødvendigt afgrates.

Ved intensiv brug af motorsaven skal omstyrsstjernes leje smøres efter 1x om ugen. Den 2 mm store boring på savskinnens spids skal renses **omhyggeligt** inden smøringen; pres en lille mængde universalfedtstof ind (se "Tilbehør").

### Rengøring af olieføringen



- Olieføringen (2) samt olieindløbsboringen (22) i savskinnen skal regelmæssigt renses.

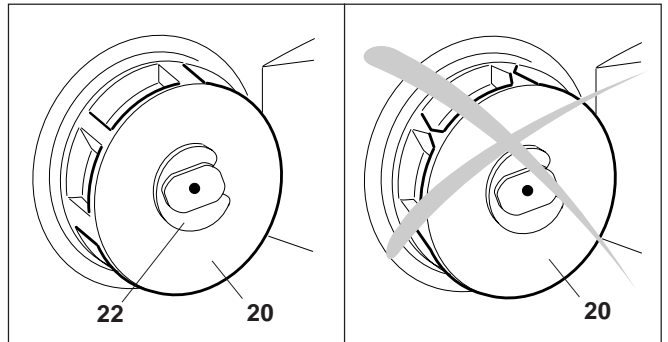
### Ny savkæde

Benyt to eller tre savkæder på skift, så savkæden, kædehjulet og savskinnens løbeflade slides ensartet.

For at opnå en ensartet slitage af savskinnens not skal De vende savskinnen, når kæden udskiftes.



Benyt altid kun kæder og skinner, som er godkendt til denne sav (se "TEKNISKE DATA")!



Inden De lægger den nye savkæde på, skal De kontrollere kædehjulets (20) tilstand.



Et indkørt kædehjul medfører beskadigelser på en ny savkæde. Lad det ubetinget udskifte!

Ved udskiftning af kædehjulet skal man altid benytte en ny sikringsring (22).

### Vedligeholdelse af kæde- og udløbsbremsen

Bremsesystemerne er meget vigtige sikkerhedsanordninger; som alle andre dele udsættes også de for slitage. De skal regelmæssigt kontrolleres af et MAKITA-fagværksted. Dette skal gøres for Deres egen sikkerheds skyld.

### OPBEVARING/UD-AF-DRIFTTAGNING

Biologisk nedbrydelig kædesmøreolie er kun begrænset holdbar. Efter en frist på 2 år fra den dato, producenten har påtrykt, har bio-olier tendens til at klæbe og forårsager derved skader på olie-pumpen eller olieførende komponenter.

- Inden en længere ud-af-drifttagning skal olietanken tømmes og derefter fyldes med lidt motorolie (SAE 30).
- Lad motorsaven køre lidt, for at alle rester af bio-olien bliver skyllet ud af tanken, olieledningssystemet og savenordningen.

Efter ud-af-drifttagningen af maskinen er det normalt, at der i nogen tid kommer små mængder af kædeolie ud. Derved drejer det sig **ikke** om en defekt!

Benyt et egnet underlag!

Ved næste idrifttagning skal der igen fyldes frisk BIOTOP-savkædeolie på.

## FEJLSØGNING

Fejl	Årsag	Se side
Saven arbejder ikke	Ingen strømtilførsel	14
	Ledningen er defekt	14
	Kædebremsen er udløst	17
	Netsikringen er udløst	14
Manglende effekt	Kulbørsterne er slidt	–
Ingen kædesmøring	Olietanken er tom	16
	Olietankens not er tilsmudset	20
Savkæden bliver ikke stående helt hurtigt	Kædebremsen er defekt	17
Savkæden løber efter i mere end et sekund	Udløbsbremsen er defekt	17

## GARANTI

MAKITA garanterer en upåklagelig kvalitet og overtager udgifterne for en udbedring ved udskiftning af beskadigede dele i tilfælde af materiale- eller fremstillingsfejl, som opstår i løbet af garanti tiden efter salgsdatoen.

Bemærk venligst, at der i nogle lande gælder specielle garanti betingelser. Spørg Deres forhandler i tvivlstilfælde. Som sælger af produktet er han ansvarlig for garantien.

Vi beder om forståelse for, at der ikke kan overtages nogen garanti ved følgende skadesårsager:

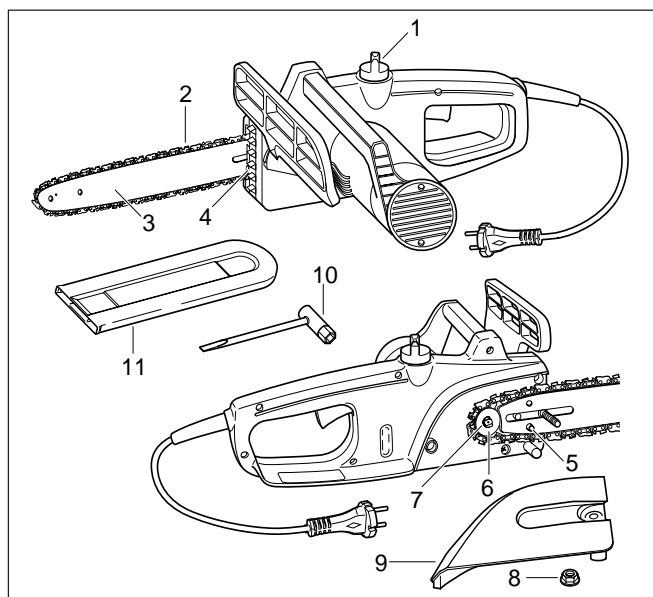
- Manglende overholdelse af driftsvejledningen.
- Manglende gennemførelse af nødvendige vedligeholdelses- og rengøringsarbejder.
- Slitage på grund af normal brug.
- Åbenlys overbelastning ved vedvarende overskridelse af belastningsovergrænsen.
- Brug af ikke-godkendte savskinner og kæder.
- Brug af ikke-godkendte skinne- og kædelængder.
- Anvendelse af vold, faglig ukorrekt behandling, misbrug eller ulykkestilfælde.
- Overopvarmningsskader på grund af tilsmudset kølelufttilførsel på motorhuset.
- Brug af uegnede reservedele hhv. ikke-originale MAKITA-dele, såfremt disse er skyld i skaden.
- Brug af uegnede eller for længe lagrede driftsmidler.
- Skader, som skyldes anvendelsesbetingelser fra udlejning.
- Indgreb af ikke-fagkyndige personer eller faglig ukorrekte istandsættelsesforsøg.

Rengørings-, pleje- og indstillingsarbejder anerkendes ikke som garanti ydelser. Alle garantiarbejder skal udføres af et MAKITA-fagværksted.

## UDDRAG AF RESERVEDELSLISTEN

Benyt altid kun originale MAKITA-reservedele. Deres MAKITA-fagværksted er ansvarligt for reparationer og udskiftning af andre dele.

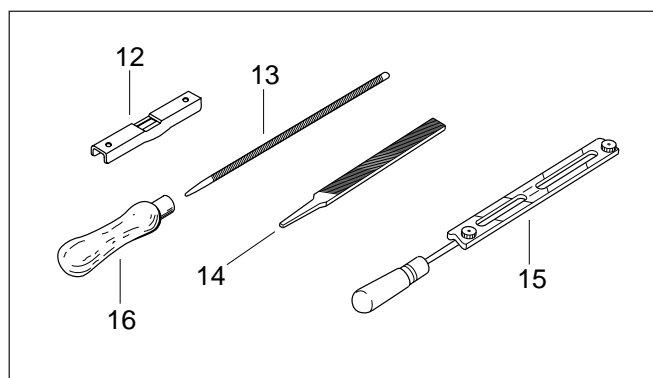
### Reserve dele



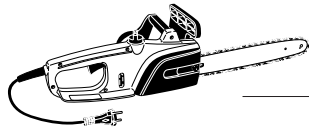
Pos.	MAKITA-nr.	Stk.	Betegnelse	3010A	3510A	4010A
1	205 114 202	1	Olietanklåg, kompl.	x	x	x
2	531 290 046	1	Savkæde 3/8" til 30 cm	x		
	531 290 052	1	Savkæde 3/8" til 35 cm		x	
	531 290 056	1	Savkæde 3/8" til 40 cm			x
3	442 030 611	1	Stjerneskinne 30 cm (12")	x		
	442 035 611	1	Stjerneskinne 35 cm (14")		x	
	442 040 611	1	Stjerneskinne 40 cm (16")			x
4	901 505 354	1	Skruer til kædespænder	x	x	x
		1	Møtrik med tap	x	x	x
5	001 213 042	1	Møtrik med tap	x	x	x
6	210 224 010	1	Kædehjul	x	x	x
7	930 108 100	1	Sikringsring	x	x	x
8	923 208 004	1	Befæstelsesmøtrik	x	x	x
9	210 213 100	1	Kædehjulbeskyttelse	x	x	x
10	941 713 001	1	Kombinøgle str. 13	x	x	x
11	952 100 633	1	Savkædebeskyttelse (30–40 cm)	x	x	x

### Tilbehør

(ikke inkluderet i leveringsomfanget)



Pos.	MAKITA-nr.	Betegnelse
12	953 100 290	Kædemålelære 3/8"
13	953 003 100	Rundfil ø 4,5 mm
14	953 003 060	Fladfil
15	953 030 020	Fileholder komplet 3/8" med fil
16	953 004 010	Filehæfte
–	980 008 610	BIOTOP kædesavsolie 1 l
–	980 008 611	BIOTOP kædesavsolie 5 l
–	944 360 000	Universalfedtstof
–	944 350 000	Fedtpresse







Makita Werkzeug GmbH  
Postfach 70 04 20  
D-22004 Hamburg  
Germany

Änderungen vorbehalten  
Ret til ændringer forbeholdes

Form: 995 704 140 (12.00 D, DK)