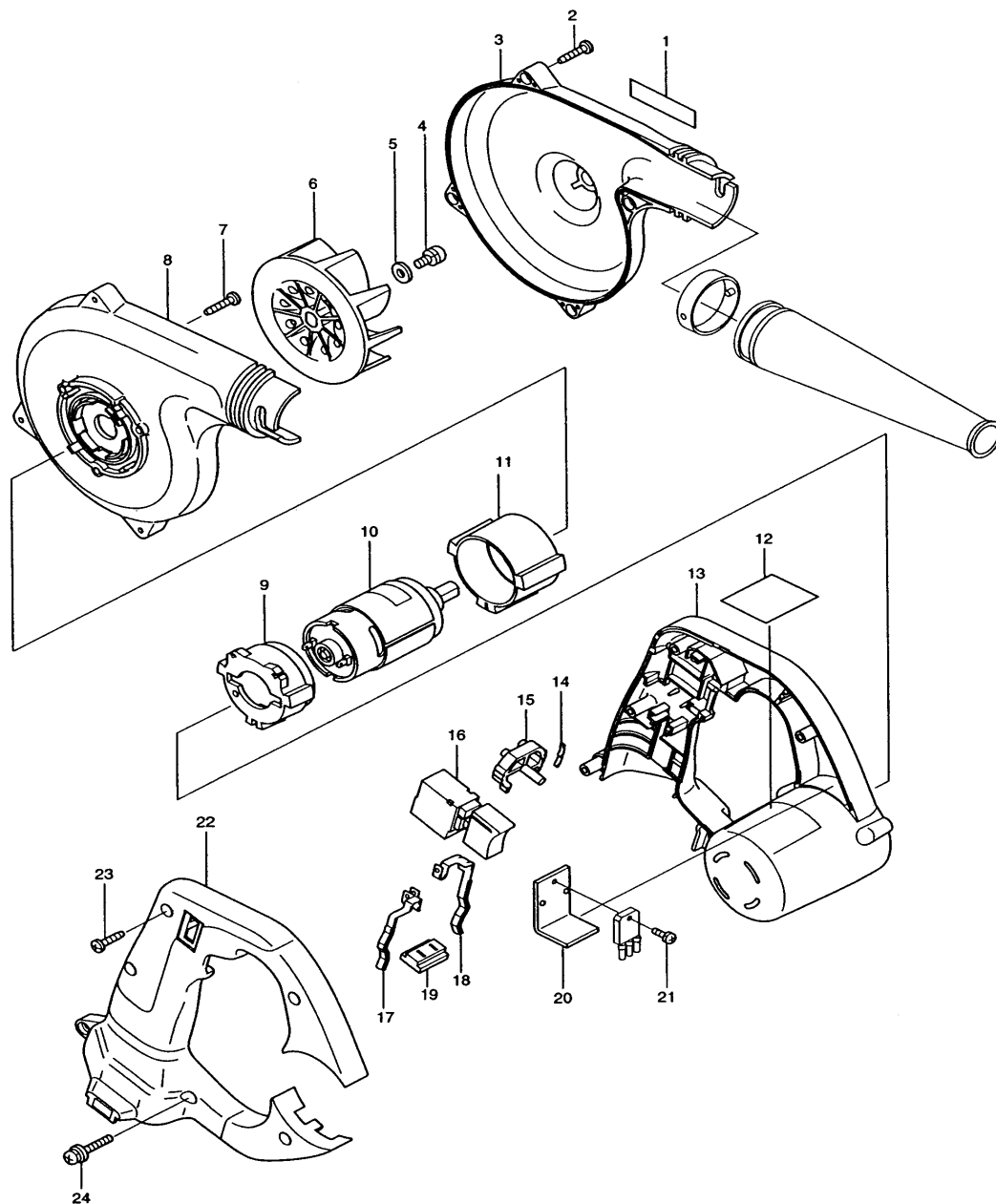


Modell UB120DW
Akku-Gebläse/Sauger



Pos.	*PG	Bestell-Nr.	Bezeichnung
001	2	819063-3	FIRMENSCHILD
002	1	265995-6	SCHRAUBE 4x18
003	33	183187-4	LUEFTERGEHAEUSE INKL.8
004	1	911201-4	KOMBI-SCHRAUBE M5x8
005	3	253194-2	SCHEIBE 5
006	17	240028-8	LUEFTER 86
007	1	265995-6	SCHRAUBE 4x18
008	33	183187-4	LUEFTERGEHAEUSE INKL.3
009	11	421714-2	VIBRATIONSDAEMPFERRING B
010	44	629745-7	GLEICHSTROMMOTOR 12V
011	11	421713-4	VIBRATIONSDAEMPFERRING A
012	4	851841-5	TYPENSCHILD
013	32	417062-5	MOTORGEHAEUSE
014	2	232162-8	BLATTFEDER
015	15	417066-7	WAHLSCHALTER 32
016	50	651983-3	SCHALTER C3LA-1A-B
017	11	654195-7	KONTAKTFEDER +
018	11	654196-5	KONTAKTFEDER -
019	3	687085-9	KONTAKTPLATTE
020	9	689091-0	KUEHLBLECH
021	1	911006-2	KOMBI-SCHRAUBE M3x8
022	24	417063-3	GRIFFSCHALE
023	1	265995-6	SCHRAUBE 4x18
024	1	911143-2	KOMBI-SCHRAUBE M4x22

Zubehör

- 192597-4 AKKU 1222 Ni-Cd 12V/2,0Ah
- 192698-8 AKKU 1233 Ni-MH 12V/2,2Ah
- 192702-3 LADEGERAET DC1411 7,2-14,4V
- 132025-7 ABSAUGDUESE
- 122321-1 STAUBSACK

Ersatzteile

(nicht in der Explosionszeichnung vorhanden)

- 344798-2 AKKU-HALTEKLAMMER
- 414145-2 HALTERING