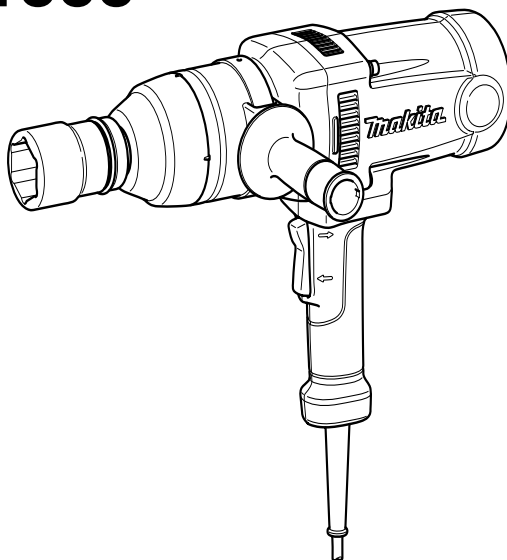
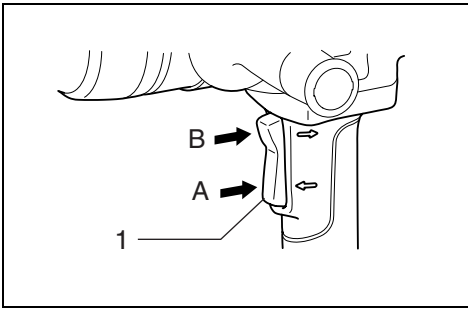


# Makita®

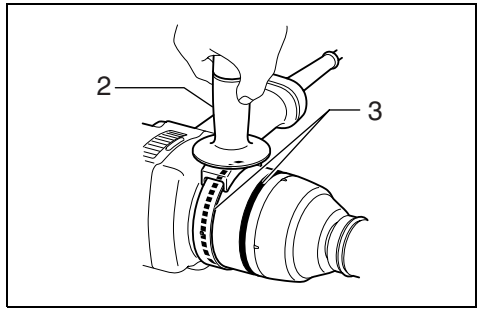
<b>GB</b>	<b>Impact Wrench</b>	<b>Instruction Manual</b>
<b>F</b>	<b>Boulonneuse à chocs</b>	<b>Manuel d'instructions</b>
<b>D</b>	<b>Schlagschrauber</b>	<b>Betriebsanleitung</b>
<b>I</b>	<b>Avvitatrice ad impulso</b>	<b>Istruzioni per l'uso</b>
<b>NL</b>	<b>Slagmoersleutel</b>	<b>Gebruiksaanwijzing</b>
<b>E</b>	<b>Llave de impacto</b>	<b>Manual de instrucciones</b>
<b>P</b>	<b>Chave de impacto</b>	<b>Manual de instruções</b>
<b>DK</b>	<b>Slagnøgle</b>	<b>Brugsanvisning</b>
<b>S</b>	<b>Slående mutterdragare</b>	<b>Bruksanvisning</b>
<b>N</b>	<b>Slagmuttertrekker</b>	<b>Bruksanvisning</b>
<b>SF</b>	<b>Iskuväännin</b>	<b>Käyttöohje</b>
<b>GR</b>	<b>Κρουστικό κλειδί</b>	<b>Οδηγίες χρήσεως</b>

## TW1000

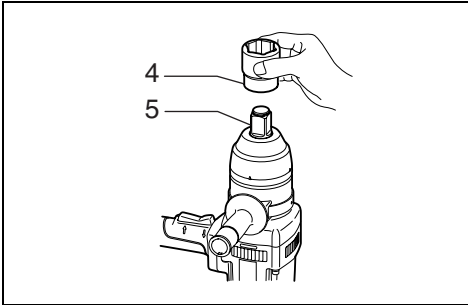




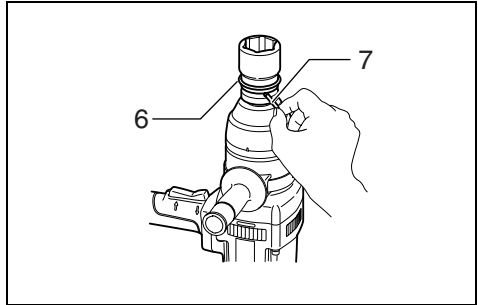
1



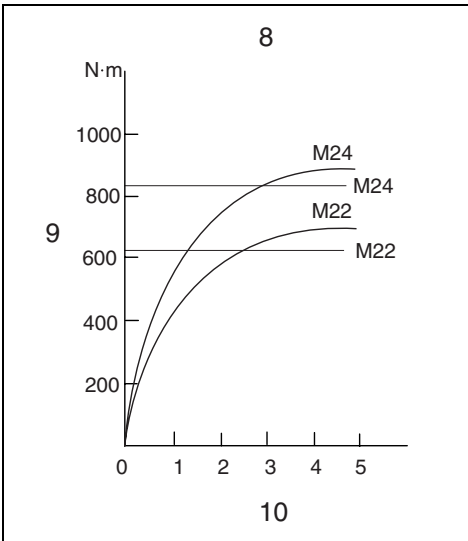
2



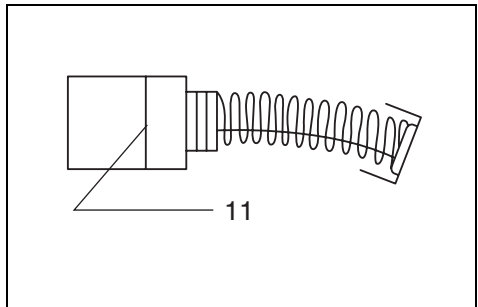
3



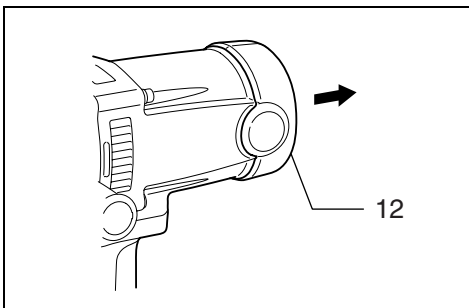
4



5



6



**7**

### Symbols

The followings show the symbols used for the tool. Be sure that you understand their meaning before use.

### Symboles

Nous donnons ci-dessous les symboles utilisés pour l'outil. Assurez-vous que vous en avez bien compris la signification avant d'utiliser l'outil.

### Symbole

Die folgenden Symbole werden für die Maschine verwendet. Machen Sie sich vor der Benutzung unbedingt mit ihrer Bedeutung vertraut.

### Simboli

Per questo utensile vengono usati i simboli seguenti. Bisogna capire il loro significato prima di usare l'utensile.

### Symbolen

Voor dit gereedschap worden de volgende symbolen gebruikt. Zorg ervoor dat u de betekenis van deze symbolen begrijpt alvorens het gereedschap te gebruiken.

### Símbolos

A continuación se muestran los símbolos utilizados con esta herramienta. Asegúrese de que entienda su significado antes de usarla.

### Símbolos

O seguinte mostra os símbolos utilizados para a ferramenta. Certifique-se de que compreende o seu significado antes da utilização.

### Symboler

Nedenstående symboler er anvendt i forbindelse med denne maskine. Vær sikker på, at De har forstået symbolernes betydning, før maskinen anvendes.

### Symboler

Det följande visar de symboler som används för den här maskinen. Se noga till att du förstår deras innebörd innan maskinen används.

### Symbolene

Følgende viser de symbolene som brukes for maskinen. Det er viktig å forstå betydningen av disse før maskinen tas i bruk.

### Symbolit

Alla on esitetty koneessa käytetyt symbolit. Opettele näiden merkitys, ennen kuin käytät konetta.

### Σύμβολα

Τα ακόλουθα δείχνουν τα σύμβολα που χρησιμοποιούνται για το μηχάνημα. Βεβαιωθείτε ότι καταλαβαίνετε τη σημασία τους πριν από τη χρήση.



- Read instruction manual.
- Lire le mode d'emploi.
- Bitte Betriebsanleitung lesen.
- Leggete il manuale di istruzioni.
- Lees de gebruiksaanwijzing.
- Lea el manual de instrucciones.

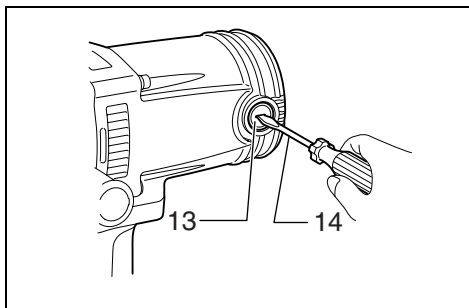
- Leia o manual de instruções.
- Læs brugsanvisningen.
- Läs bruksanvisningen.
- Les bruksanvisningen.
- Katso käyttöohjeita.
- Διαβάστε τις οδηγίες χρήσης.



- DOUBLE INSULATION
- DOUBLE ISOLATION
- DOPPELT SCHUTZISOLIERT
- DOPPIO ISOLAMENTO
- DUBBELE ISOLATIE
- DOBLE AISLAMIENTO

- DUPLO ISOLAMENTO
- DOBBELT ISOLERET
- DUBBEL ISOLERING
- DOBBEL ISOLERING
- KAKSINKERTAINEN ERISTYS
- ΔΙΠΛΗ ΜΟΝΩΣΗ


**8**



Explanation of general view

1 Switch trigger	6 O-ring	11 Limit mark
2 Side grip	7 Pin	12 Protector
3 Groove	8 High tensile bolt	13 Brush holder cap
4 Socket	9 Fastening torque	14 Screwdriver
5 Anvil	10 Fastening time	

**SPECIFICATIONS**

<b>Model</b>	<b>TW1000</b>
Capacities	
Standard bolt .....	M24 – M30
High tensile bolt .....	M22 – M24
Square drive .....	25.4 mm
No load speed (min <sup>-1</sup> ) .....	1,400
Impacts per minute .....	1,500
Max. fastening torque .....	1,000 N•m
Overall length .....	382 mm
Net weight .....	8.4 kg
Safety class .....	 / II

- Due to our continuing program of research and development, the specifications herein are subject to change without notice.
- Note: Specifications may differ from country to country.

**Intended use**

The tool is intended for fastening bolts and nuts.

**Power supply**

The tool should be connected only to a power supply of the same voltage as indicated on the nameplate, and can only be operated on single-phase AC supply. They are double-insulated in accordance with European Standard and can, therefore, also be used from sockets without earth wire.

**Safety Hints**

For your own safety, please refer to the enclosed safety instructions.

**ADDITIONAL SAFETY RULES FOR TOOL**

GEB009-1

**DO NOT let comfort or familiarity with product (gained from repeated use) replace strict adherence to impact wrench safety rules. If you use this tool unsafely or incorrectly, you can suffer serious personal injury.**

1. **Hold tool by insulated gripping surfaces when performing an operation where the cutting tool may contact hidden wiring or its own cord. Contact with a “live” wire will also make exposed metal parts of the tool “live” and shock the operator.**
2. **Wear ear protectors.**
3. **Check the socket carefully for wear, cracks or damage before installation.**
4. **Hold the tool firmly.**
5. **Always be sure you have a firm footing. Be sure no one is below when using the tool in high locations.**
6. **The proper fastening torque may differ depending upon the kind or size of the bolt. Check the torque with a torque wrench.**

**SAVE THESE INSTRUCTIONS.**

**WARNING:**

**MISUSE or failure to follow the safety rules stated in this instruction manual may cause serious personal injury.**

**FUNCTIONAL DESCRIPTION**

**CAUTION:**

- Always be sure that the tool is switched off and unplugged before adjusting or checking function on the tool.

**Switch action (Fig. 1)**

**CAUTION:**

- Before plugging in the tool, always check to see that the switch trigger actuates properly and returns to the “OFF” position when released.
- Change the direction of rotation only when the tool comes to a complete stop. Changing it before the tool stops may damage the tool.

The switch is reversible, providing either clockwise or counterclockwise rotation. To start the tool, simply pull the lower part (A) of the switch trigger for clockwise, or the upper part (B) for counterclockwise. Release the switch trigger to stop.

**ASSEMBLY**

**CAUTION:**

- Always be sure that the tool is switched off and unplugged before carrying out any work on the tool.

**Installing side grip (auxiliary handle) (Fig. 2)**

Fit the side grip into the groove on the hammer case and fasten securely. The grooves for the side grip installation are located in two positions. Install it at the proper position according to your work.

**Selecting correct socket**

Always use the correct size socket for bolts and nuts. An incorrect size socket will result in inaccurate and inconsistent fastening torque and/or damage to the bolt or nut.

**Installing or removing socket**

**CAUTION:**

- Always be sure that the tool is switched off and unplugged before installing or removing the socket.

**For socket without O-ring and pin (Fig. 3)**

To install the socket, push it onto the anvil of the tool until it locks into place.

To remove the socket, simply pull it off.

### For socket with O-ring and pin (Fig. 4)

Move the O-ring out of the groove in the socket and remove the pin from the socket. Fit the socket onto the anvil of the tool so that the hole in the socket is aligned with the hole in the anvil. Insert the pin through the hole in the socket and anvil. Then return the O-ring to the original position in the socket groove to retain the pin. To remove the socket, follow the installation procedures in reverse.

### OPERATION

The proper fastening torque may differ depending upon the kind or size of the bolt, the material of the workpiece to be fastened, etc. The relation between fastening torque and fastening time is shown in **Fig. 5**. Hold the tool firmly and place the socket over the bolt or nut. Turn the tool on and fasten for the proper fastening time.

#### NOTE:

- Hold the tool pointed straight at the bolt or nut.
- Excessive fastening torque may damage the bolt/nut or socket. Before starting your job, always perform a test operation to determine the proper fastening time for your bolt or nut.

The fastening torque is affected by a wide variety of factors including the following. After fastening, always check the torque with a torque wrench.

1. Voltage
  - Voltage drop will cause a reduction in the fastening torque.
2. Socket
  - Failure to use the correct size socket will cause a reduction in the fastening torque.
  - A worn socket (wear on the hex end or square end) will cause a reduction in the fastening torque.
3. Bolt
  - Even though the torque coefficient and the class of bolt are the same, the proper fastening torque will differ according to the diameter of the bolt.
  - Even though the diameters of bolts are the same, the proper fastening torque will differ according to the torque coefficient, the class of bolt and the bolt length.
4. The use of the universal joint or the extension bar somewhat reduces the fastening force of the impact wrench. Compensate by fastening for a longer period of time.
5. The manner of holding the tool or the material of driving position to be fastened will affect the torque.

### MAINTENANCE

#### CAUTION:

- Always be sure that the tool is switched off and unplugged before attempting to perform inspection or maintenance.

#### Replacing carbon brushes

Remove and check the carbon brushes regularly. Replace when they wear down to the limit mark. Keep the carbon brushes clean and free to slip in the holders. Both carbon brushes should be replaced at the same time. Use only identical carbon brushes. (**Fig. 6**)

Remove the protector. Use a screwdriver to remove the brush holder caps. Take out the worn carbon brushes, insert the new ones and secure the brush holder caps.

#### (Fig. 7 & 8)

To maintain product SAFETY and RELIABILITY, repairs, any other maintenance or adjustment should be performed by Makita Authorized or Factory Service Centres, always using Makita replacement parts.

### ACCESSORIES

#### CAUTION:

- These accessories or attachments are recommended for use with your Makita tool specified in this manual. The use of any other accessories or attachments might present a risk of injury to persons. Only use accessory or attachment for its stated purpose.

If you need any assistance for more details regarding these accessories, ask your local Makita service center.

- Sockets
- Extension bar
- Side grip
- Plastic carrying case

## Descriptif

1 Gâchette	6 Joint torique	11 Trait de limite d'usure
2 Poignée latérale	7 Tige	12 Protecteur
3 Rainure	8 Boulon à haute résistance	13 Bouchon du porte-charbon
4 Douille	9 Couple de serrage	14 Tournevis
5 Piton	10 Temps de serrage	

## SPECIFICATIONS

<b>Modèle</b>	<b>TW1000</b>
<b>Capacités</b>	
Boulon standard .....	M24 – M30
Boulon à haute résistance .....	M22 – M24
Tournevis carré .....	25,4 mm
Vitesse à vide (min <sup>-1</sup> ) .....	1 400
Percussions par minute .....	1 500
Couple de serrage maxi .....	1000 N•m
Longueur total .....	382 mm
Poids net .....	8,4 kg
Catégorie de sécurité .....	□ / I

• Etant donné l'évolution constante du programme de recherche et développement, les spécifications contenues dans ce manuel sont susceptibles de changer sans préavis.

• Note : Les spécifications peuvent être différentes suivant les pays.

### Utilisation

L'outil est conçu pour la fixation des boulons et des écrous.

### Alimentation

L'outil ne devra être raccordé qu'à une alimentation de la même tension que celle qui figure sur la plaque signalétique, et il ne pourra fonctionner que sur un courant secteur monophasé. Réalisé avec une double isolation, il est conforme à la réglementation européenne et peut de ce fait être alimenté sans mise à la terre.

### Recommandations pour la sécurité

Pour votre sécurité, suivez les conseils concernant la sécurité.

## PRECAUTIONS SUPPLEMENTAIRES POUR L'OUTIL

**NE vous laissez PAS tromper (au fil d'une utilisation répétée) par un sentiment d'aisance et de familiarité avec le produit, en négligeant le respect rigoureux des consignes de sécurité qui accompagnent la boulonneuse à chocs. Si vous n'utilisez pas cet outil de façon sûre et adéquate, vous courez un risque de blessure grave.**

1. Saisissez l'outil par ses surfaces isolées lorsque vous effectuez une opération au cours de laquelle l'outil risque d'entrer en contact avec des fils électriques cachés ou avec son propre cordon d'alimentation. Le contact avec un fil électrique sous tension peut mettre les parties non isolées de l'outil sous tension et électrocuter l'utilisateur.
2. Portez des protections anti-bruit.
3. Veillez à ce que la prise ne soit pas usée, fissurée ou endommagée avant l'installation.
4. Tenez votre outil fermement.

5. **Veillez toujours à avoir une bonne assise.**

**Assurez-vous qu'il n'y a personne dessous quand vous utilisez l'outil dans des endroits élevés.**

6. **Le couple de serrage peut varier en fonction du type et de la dimension du boulon. Vérifiez le couple à l'aide d'une clé dynamométrique.**

## CONSERVEZ CES INSTRUCTIONS.

### AVERTISSEMENT :

**La MAUVAISE UTILISATION de l'outil ou l'ignorance des consignes de sécurité indiquées dans ce manuel d'instructions peut entraîner une blessure grave.**

## DESCRIPTION DU FONCTIONNEMENT

### ATTENTION :

• Assurez-vous toujours que l'outil est hors tension et débranché avant de l'ajuster ou de vérifier son fonctionnement.

### Interrupteur (Fig. 1)

#### ATTENTION :

- Avant de brancher l'outil, vérifiez toujours que la gâchette fonctionne correctement et retourne en position d'arrêt lorsque relâchée.
- Ne changez le sens de rotation qu'une fois l'outil parfaitement arrêté. Si vous négligez cette précaution, vous risquez d'endommager définitivement l'outil.

La gâchette est réversible, permettant ainsi de faire tourner l'outil dans le sens des aiguilles d'une montre ou en sens inverse. Pour démarrer l'outil, appuyez simplement sur la partie inférieure (A) de la gâchette si vous désirez une rotation dans le sens des aiguilles d'une montre, et la partie supérieure (B) pour une rotation en sens inverse. Relâchez la gâchette pour arrêter.

## ASSEMBLAGE

### ATTENTION :

- Avant d'effectuer toute intervention sur l'outil, assurez-vous toujours qu'il est hors tension et débranché.

### Installation de la poignée latérale (poignée auxiliaire) (Fig. 2)

Placez la poignée latérale dans la rainure du carter du marteau et serrez-la fermement. Des rainures sont prévues en deux positions pour l'installation de la poignée latérale. Installez-la sur la position adéquate suivant le type de travail à effectuer.

### Sélection de la douille

Utilisez toujours une douille de la dimension qui convient pour les boulons et les écrous. Une douille de mauvaise dimension entraînera un couple de serrage imprécis ou inadéquat et/ou endommagera le boulon ou l'écrou.

## Installation et retrait de la douille

ATTENTION :

- Assurez-vous toujours que l'outil est hors tension et débranché avant d'installer ou retirer la douille.

### Pour douille sans joint torique et tige (Fig. 3)

Pour installer la douille, enfoncez-la dans le piton de l'outil jusqu'à ce qu'elle se verrouille en place.

Tirez simplement sur la douille pour la retirer.

### Pour douille avec joint torique et tige (Fig. 4)

Retirez le joint torique de la rainure de la douille et retirez la tige de la douille. Insérez la douille dans le piton de l'outil de façon que l'orifice de la douille soit aligné sur l'orifice du piton. Insérez la tige dans l'orifice de la douille et dans celui du piton. Puis, ramenez le joint torique à sa position d'origine dans la rainure de la douille pour verrouiller la tige. Pour retirer la douille, procédez dans l'ordre inverse de l'installation.

## UTILISATION

Le couple de serrage adéquat peut varier selon le type ou la dimension du boulon, le matériau de la pièce à visser, etc. Le rapport entre le couple de serrage et le temps de serrage est indiqué à la Fig. 5. Tenez l'outil fermement et placez la douille sur le boulon ou l'écrou. Mettez l'outil en marche et serrez pendant la durée de serrage appropriée.

NOTE :

- Tenez l'outil de sorte qu'il pointe bien droit vers le boulon ou l'écrou.
- Un couple de serrage excessif risquerait d'endommager le boulon, l'écrou ou la douille. Avant de commencer votre travail, effectuez toujours un test pour connaître le temps de serrage qui convient au boulon ou à l'écrou utilisé.

Le couple de serrage dépend d'un certain nombre de facteurs, comme suit. Une fois le serrage terminé, vérifiez toujours le couple avec une clé dynamométrique.

1. Tension
  - Une chute de tension entraînera une réduction du couple de serrage.
2. Douille
  - Si vous n'utilisez pas une douille de la bonne dimension, le couple de serrage s'en trouvera réduit.
  - Une douille usée (usure à l'extrémité hexagonale ou à l'extrémité carrée) entraînera une réduction du couple de serrage.
3. Boulon
  - Même si le coefficient de couple et la classe du boulon sont les mêmes, le couple de serrage va varier en fonction du diamètre du boulon.
  - Même si le diamètre des boulons est le même, le couple de serrage approprié peut varier en fonction du coefficient de couple, de la classe et de la longueur du boulon.
4. L'utilisation d'un joint universel ou d'une barre de rallonge réduit également le couple de serrage. Compensez en rallongeant le temps de serrage.
5. La façon dont l'outil est tenu, ainsi que la position du matériel à visser affecteront le couple.

## ENTRETIEN

ATTENTION :

- Avant d'effectuer toute intervention sur l'outil, assurez-vous toujours qu'il est hors tension et débranché.

### Remplacement des charbons

Retirez et vérifiez régulièrement les charbons. Remplacez-les lorsqu'ils sont usés jusqu'au trait de limite d'usure. Maintenez les charbons propres et en état de glisser aisément dans les porte-charbon. Les deux charbons doivent être remplacés en même temps. N'utilisez que des charbons identiques. (Fig. 6)

Retirez le protecteur. Retirez les bouchons de porte-charbon à l'aide d'un tournevis. Enlevez les charbons usés, insérez-en de nouveaux et revissez solidement les bouchons de porte-charbon. (Fig. 7 et 8)

Pour maintenir la SÉCURITÉ et la FIABILITÉ du produit, les réparations, l'inspection et le remplacement des charbons, et tout autre travail d'entretien ou de réglage doivent être effectués dans un centre de service Makita agréé ou un centre de service de l'usine Makita, exclusivement avec des pièces de rechange Makita.

## ACCESSOIRES

ATTENTION :

- Les accessoires ou pièces supplémentaires qui suivent sont recommandés pour l'utilisation avec l'outil Makita spécifié dans ce manuel. L'utilisation de tout autre accessoire ou pièce supplémentaire peut comporter un risque de blessure. Utilisez uniquement l'accessoire ou la pièce supplémentaire dans le but spécifié.

Pour obtenir plus de détails sur ces accessoires, contactez votre Centre d'Entretien local Makita.

- Douilles
- Barre de rallonge
- Poignée latérale
- Étui de transport en plastique

## Übersicht

1 Ein-Aus-Schalter	6 O-Ring	11 Verschleißgrenze
2 Seitengriff	7 Stift	12 Schutzkappe
3 Führungsnut	8 Hochfeste Schraube	13 Bürstenhalterkappe
4 Steckschlüsseinsatz	9 Anzugsmoment	14 Schraubendreher
5 Antriebsvierkant	10 Anzugszeit	

### TECHNISCHE DATEN

<b>Modell</b>	<b>TW1000</b>
Arbeitsleistung	
Standardschraube .....	M24 – M30
Hochfeste Schraube .....	M22 – M24
Vierkantantrieb .....	25,4 mm
Leerlaufdrehzahl (min <sup>-1</sup> ) .....	1 400
Schlagzahl pro Minute .....	1 500
Max. Anzugsmoment .....	1 000 N•m
Gesamtlänge .....	382 mm
Nettogewicht .....	8,4 kg
Sicherheitsklasse .....	□/II

- Im Zuge der Entwicklung und des technischen Fortschritts behalten wir uns das Recht vor, Änderungen an den technischen Daten ohne Vorankündigung vorzunehmen.
- Hinweis: Die technischen Daten können von Land zu Land unterschiedlich sein.

#### Vorgesehene Verwendung

Die Maschine ist für das Anziehen von Schrauben und Muttern vorgesehen.

#### Netzanschluß

Die Maschine darf nur an die auf dem Typenschild angegebene Netzspannung angeschlossen werden und arbeitet nur mit Einphasen-Wechselspannung. Sie ist entsprechend den Europäischen Richtlinien doppelt schutzisoliert und kann daher auch an Steckdosen ohne Erdanschluß betrieben werden.

#### Sicherheitshinweise

Bitte lesen Sie zu Ihrer eigenen Sicherheit die beiliegenden Sicherheitshinweise durch.

### ZUSÄTZLICHE SICHERHEITSREGELN FÜR DIE MASCHINE

Lassen Sie sich **NICHT** durch **Bequemlichkeit** oder **Vertrautheit** mit dem **Produkt** (durch wiederholten Gebrauch erworben) von der strikten Einhaltung der Sicherheitsregeln für Schlagschrauber abhalten. Wenn Sie dieses Werkzeug auf unsichere oder unsachgemäße Weise benutzen, können Sie schwere Verletzungen erleiden.

1. Halten Sie die Maschine nur an den isolierten Griffflächen, wenn Sie Arbeiten ausführen, bei denen die Gefahr besteht, dass verborgene Kabel oder das eigene Kabel angebohrt werden. Bei Kontakt mit einem stromführenden Kabel werden die freiliegenden Metallteile der Maschine ebenfalls stromführend, so dass der Benutzer einen elektrischen Schlag erleiden kann.
2. Tragen Sie Gehörschützer.
3. Überprüfen Sie den Steckschlüsseinsatz vor der Montage sorgfältig auf Risse oder Beschädigung.

4. Halten Sie die Maschine mit festem Griff.
5. Achten Sie stets auf sicheren Stand. Vergewissern Sie sich bei Einsatz der Maschine an hochgelegenen Arbeitsplätzen, daß sich keine Personen darunter aufhalten.
6. Das korrekte Anzugsmoment kann je nach Art oder Größe der Schraube unterschiedlich sein. Überprüfen Sie das Anzugsmoment mit einem Drehmomentschlüssel.

### BEWAHREN SIE DIESE ANLEITUNG GUT AUF.

#### WARNUNG:

**MISSBRAUCH** oder **Missachtung der Sicherheitsvorschriften in dieser Anleitung** können schwere Verletzungen verursachen.

### FUNKTIONSBESCHREIBUNG

#### VORSICHT:

- Diese Maschine ist für das Hobeln von Holz vorgesehen. Vergewissern Sie sich vor jeder Einstellung oder Funktionsprüfung der Maschine stets, dass sie ausgeschaltet und vom Stromnetz getrennt ist.

#### Schalterbedienung (Abb. 1)

#### VORSICHT:

- Vergewissern Sie sich vor dem Anschließen der Maschine an das Stromnetz stets, dass der Ein-Aus-Schalter ordnungsgemäß funktioniert und beim Loslassen in die AUS-Stellung zurückkehrt.
- Schalten Sie die Drehrichtung erst um, nachdem das Werkzeug völlig zum Stillstand gekommen ist. Andernfalls kann die Maschine beschädigt werden.

Die Maschine ist für Rechts- und Linkslauf ausgelegt. Für Rechtslauf drücken Sie auf den unteren Ein-Aus-Schalter (A), für Linkslauf auf den oberen Ein-Aus-Schalter (B). Zum Ausschalten lassen Sie den Ein-Aus-Schalter in die Ausgangsposition zurückspringen.

### MONTAGE

#### VORSICHT:

- Vergewissern Sie sich vor der Ausführung von Arbeiten an der Maschine stets, dass sie ausgeschaltet und vom Stromnetz getrennt ist.

#### Montieren des Seitengriffs (Zusatzgriffs) (Abb. 2)

Passen Sie den Seitengriff in die Führungsnut des Schlagschraubergehäuses ein, und befestigen Sie ihn einwandfrei. Zwei Führungsnuten für die Seitengriffmontage sind vorhanden. Montieren Sie den Griff je nach Ihrer Arbeit an der geeigneten Position.

## Wahl des korrekten Steckschlüsseleinsatzes

Verwenden Sie stets einen passenden Steckschlüssel-einsatz für die jeweiligen Schrauben und Muttern. Ein Steckschlüsseleinsatz der falschen Größe bewirkt ein falsches und ungleichmäßiges Anzugsmoment und/oder Beschädigung der Schraube oder Mutter.

## Montage und Demontage des Steckschlüsseleinsatzes

### VORSICHT:

- Vergewissern Sie sich vor der Montage oder Demontage des Steckschlüsseleinsatzes stets, dass die Maschine ausgeschaltet und vom Stromnetz getrennt ist.

### Für Einsatzwerkzeug ohne O-Ring und Stift (Abb. 3)

Zum Anbringen des Einsatzwerkzeug auf den Antriebsvierkant des Werkzeugs schieben, bis es einrastet.

Zum Abnehmen das Einsatzwerkzeug einfach abziehen.

### Für Einsatzwerkzeug mit O-Ring und Stift (Abb. 4)

Den O-Ring aus der Nut im Steckschlüsseleinsatz entfernen, und den Stift aus dem Steckschlüsseleinsatz herausziehen. Den Steckschlüsseleinsatz so in den Flansch der Maschine einsetzen, daß die Bohrung im Steckschlüsseleinsatz auf die Bohrung im Flansch ausgerichtet ist. Den Stift durch die Bohrung in Steckschlüsseleinsatz und Flansch einführen. Dann den O-Ring wieder in die Nut des Steckschlüsseleinsatzes einsetzen, um den Stift zu arretieren. Zum Demontieren des Steckschlüsseleinsatzes ist das Montageverfahren umgekehrt anzuwenden.

## BETRIEB

Das korrekte Anzugsmoment hängt u.a. von der Art oder Größe der Schrauben oder der Art der zu verschraubenden Materialien ab. Die Beziehung zwischen Anzugsmoment und Anzugszeit ist in **Abb. 5**. Halten Sie das Werkzeug mit festem Griff, und setzen Sie den Steckschlüsseleinsatz auf die Schraube oder Mutter. Schalten Sie das Werkzeug ein, und ziehen Sie die Schraube oder Mutter mit der korrekten Anzugszeit an.

### HINWEIS:

- Halten Sie das Werkzeug gerade auf die Schraube oder Mutter gerichtet.
- Ein zu hohes Anzugsmoment kann zu einer Beschädigung der Schraube/Mutter oder des Steckschlüssels führen. Führen Sie vor Arbeitsbeginn stets eine Probeverschraubung durch, um die geeignete Anzugszeit für die jeweilige Schraube oder Mutter zu ermitteln.

Das Anzugsmoment unterliegt einer Reihe von Einflüssen, einschließlich der folgenden. Überprüfen Sie das Anzugsmoment nach dem Anziehen stets mit einem Drehmomentschlüssel.

1. Netzspannung:
  - Ein Spannungsabfall/Unterspannung reduziert das maximale Anzugsmoment.
2. Steckschlüsseleinsatz
  - Ungleiche Schlüsselweiten der Steckschlüsseleinsätze und Schraubverbindungen vermindern das Anzugsmoment.
  - Ein abgenutzter Steckschlüsseleinsatz (Abnutzung am Sechskant oder Antriebs-Vierkant) verringert das Anzugsmoment.

3. Schrauben
  - Das Anzugsmoment ist bei gleichem Schraubentyp bzw. Schraubfall abhängig vom Schraubendurchmesser.
  - Schraubenlänge und Schraubenart bestimmen bei gleichem Schraubendurchmesser das erzielbare Anzugsmoment.
4. Bei Benutzung von Gelenkstücken, Verlängerungen, etc. wird das Anzugsmoment verringert. Durch längere Einschraubzeit kann entgegengewirkt werden.
5. Die Art und Weise, wie das Werkzeug oder das Material der Verschraubungsposition gehalten wird, beeinflusst das Anzugsmoment.

## WARTUNG

### VORSICHT:

- Denken Sie vor der Durchführung von Überprüfungen oder Wartungsarbeiten stets daran, die Maschine auszuschalten und vom Stromnetz zu trennen.

### Kohlebürsten wechseln

Die Kohlebürsten müssen regelmäßig entfernt und überprüft werden. Wenn sie bis zur Verschleißgrenze abgenutzt sind, müssen sie erneuert werden. Halten Sie die Kohlebürsten stets sauber, damit sie ungehindert in den Haltern gleiten können. Beide Kohlebürsten sollten gleichzeitig erneuert werden. Verwenden Sie nur identische Kohlebürsten. (**Abb. 6**)

Entfernen Sie die Schutzkappe. Drehen Sie die Bürstenhalterkappen mit einem Schraubendreher heraus. Die abgenutzten Kohlebürsten herausnehmen, die neuen einsetzen, und dann die Bürstenhalterkappen wieder eindrehen. (**Abb. 7 und 8**)

Um die Sicherheit und Zuverlässigkeit dieses Gerätes zu gewährleisten, sollten Reparatur-, Wartungs-, und Einstellarbeiten nur von durch Makita autorisierten Werkstätten oder Kundendienstzentren unter ausschließlicher Verwendung von Makita-Originalersatzteilen ausgeführt werden.

## ZUBEHÖR

### VORSICHT:

- Die folgenden Zubehörteile oder Vorrichtungen werden für den Einsatz mit der in dieser Anleitung beschriebenen Makita-Maschine empfohlen. Die Verwendung anderer Zubehörteile oder Vorrichtungen kann eine Verletzungsgefahr darstellen. Verwenden Sie Zubehörteile oder Vorrichtungen nur für ihren vorgesehenen Zweck.

Wenn Sie weitere Einzelheiten bezüglich dieser Zubehörteile benötigen, wenden Sie sich bitte an Ihre Makita-Kundendienststelle.

- Steckschlüsseleinsatz
- Verlängerungsstück
- Seitengriff
- Plastikkoffer

### Visione generale

1 Interruttore	6 Anello ad O	11 Segno limite
2 Impugnatura laterale	7 Perno	12 Protettore
3 Scanalatura	8 Bullone a tensione elevata	13 Tappo portaspazzole
4 Presa	9 Coppia di serraggio	14 Cavviavite
5 Testata	10 Tempo di serraggio	

#### DATI TECNICI

<b>Modello</b>	<b>TW1000</b>
Capacità	
Bullone standard .....	M24 – M30
Bullone a tensione elevata .....	M22 – M24
Trasmissione quadra .....	25,4 mm
Velocità a vuoto (min <sup>-1</sup> ) .....	1.400
Numero colpi/min. ....	1.500
Coppia di serraggio max. ....	1.000 N•m
Lunghezza totale .....	382 mm
Peso netto .....	8,4 kg
Classe di sicurezza .....	□/II

• Questi dati sono soggetti a modifiche senza avviso a causa del nostro programma di ricerca e sviluppo continui.

• Nota: I dati tecnici potrebbero differire da paese a paese.

#### Utilizzo specifico

L'utensile è progettato per il serraggio dei bulloni e dadi.

#### Alimentazione

L'utensile deve essere collegato ad una presa di corrente con la stessa tensione indicata sulla targhetta del nome, e può funzionare soltanto con la corrente alternata monofase. Esso ha un doppio isolamento in osservanza alle norme europee, per cui può essere usato con le prese di corrente sprovviste della messa a terra.

#### Suggerimenti per la sicurezza

Per la propria sicurezza, riferirsi alle istruzioni accluse.

#### REGOLE ADDIZIONALI DI SICUREZZA PER L'UTENSILE

**NON lasciare che la comodità o la familiarità d'utilizzo del prodotto (acquistata con l'uso ripetuto) sostituisca la stretta osservanza delle norme di sicurezza dell'avvitatrice ad impulso. Se si usa questo utensile in modo insicuro o sbagliato, c'è pericolo di serie lesioni personali.**

1. Tenere l'utensile per le superfici di presa isolate quando si esegue una operazione in cui esso potrebbe fare contatto con fili elettrici nascosti o con il suo stesso cordone elettrico. Il contatto con un filo elettrico "sotto tensione" mette anche le parti metalliche dell'utensile "sotto tensione", con pericolo di scosse per l'operatore.
2. Indossare una cuffia o auricolari fonizzanti per proteggere l'udito.
3. Prima dell'installazione, controllare con cura che la presa non presenti segni di usura, crepe o danni.
4. Tenere saldamente l'utensile.
5. Accertarsi sempre di avere i piedi saldamente appoggiati.  
Accertarsi che sotto non ci sia nessuno quando si usa l'utensile in un posto alto.

6. La coppia di serraggio corretta potrebbe differire secondo il tipo e le dimensioni del bullone. Controllare la coppia con una chiave torsionometrica.

#### CONSERVARE QUESTE ISTRUZIONI.

#### ATTENZIONE:

L'utilizzo SBAGLIATO o la mancata osservanza delle norme di sicurezza di questo manuale di istruzioni potrebbero causare lesioni serie.

#### DESCRIZIONE DELL'UTILIZZO

##### ATTENZIONE:

- Accertarsi sempre che l'utensile sia spento e staccato dalla presa di corrente prima di regolarlo o di controllarne le funzioni.

#### Azionamento dell'interruttore (Fig. 1)

##### ATTENZIONE:

- Prima di collegare l'utensile alla presa di corrente, accertarsi sempre che l'interruttore funzioni correttamente e ritorni sulla posizione "OFF" quando viene rilasciato.
- Cambiare la direzione di rotazione soltanto dopo che l'utensile si è arrestato completamente. Operare il cambiamento della direzione di rotazione prima che si fermi può causare danni all'utensile stesso.

L'interruttore è reversibile cioè si può ottenere sia la rotazione nel senso orario che nel senso antiorario. Per mettere in moto l'utensile, semplicemente spingere la parte inferiore (A) dell'interruttore nel senso orario, spingere la parte superiore (B) per ottenere il senso contrario. Per fermare l'utensile lasciare andare l'interruttore.

#### MONTAGGIO

##### ATTENZIONE:

- Accertarsi sempre che l'utensile sia spento e staccato dalla presa di corrente prima di qualsiasi intervento su di esso.

#### Installazione dell'impugnatura laterale (manico ausiliario) (Fig. 2)

Inserire l'impugnatura laterale nella scanalatura della scatola del martello, e fissarla saldamente. Le scanalature per l'installazione dell'impugnatura laterale sono situate su due posizioni. Installarla sulla posizione corretta secondo il lavoro da eseguire.

#### Selezione della presa corretta

Usare sempre la presa di dimensioni corrette per i bulloni e i dadi. Una presa di dimensioni sbagliate potrebbe produrre una coppia di serraggio imprecisa e inconsistente e/o danneggiare il bullone o il dado.

## Installazione o rimozione della presa

### ATTENZIONE:

- Accertarsi sempre che l'utensile sia spento e staccato dalla presa di corrente prima di installare o di rimuovere la bussola.

### Per una presa senza anello ad O e perno (Fig. 3)

Per installare la presa, spingerla nell'incudine dell'utensile finché non si blocca in posizione.

Per rimuovere la presa, tirarla semplicemente via.

### Per una presa con anello ad O e perno (Fig. 4)

Spostare l'anello ad O fuori dalla scanalatura della presa, e togliere il perno dalla presa. Montare la presa sulla testata dell'utensile in modo che il foro della presa sia allineato con il foro della testata. Inserire il perno nel foro della presa e della testata. Rimettere poi l'anello ad O nella sua posizione originale nella scanalatura della presa, per bloccare il perno. Per rimuovere la presa, seguire il procedimento opposto di installazione.

## FUNZIONAMENTO

La coppia di serraggio corretta potrebbe differire secondo il tipo o le dimensioni dei bulloni, il materiale del pezzo da fissare, ecc. Il rapporto tra la coppia e il tempo di serraggio è mostrato nella Fig. 5. Tenere saldamente l'utensile e mettere la chiave sopra il bullone o dado. Accendere l'utensile e stringere con il tempo di serraggio corretto.

### NOTA:

- Tenere l'utensile puntato diritto sul bullone o dado.
- Un coppia di serraggio eccessiva potrebbe danneggiare il bullone/dado o la chiave. Prima di cominciare il lavoro, eseguire sempre una prova per determinare il tempo di serraggio corretto per il bullone o dado.

Ci sono vari fattori che influenzano la coppia di serraggio, compresi quelli seguenti. Dopo il serraggio, controllare sempre la coppia con una chiave torsiometrica.

1. Tensione
  - La riduzione di tensione causa una riduzione nella coppia di serraggio.
2. Presa
  - La coppia di serraggio si riduce se non si usa una presa con le dimensioni corrette.
  - La coppia di serraggio si riduce se si usa una presa usurata (usura dell'estremità esagonale o quadrata).
3. Bullone
  - Anche se il coefficiente di coppia e la classe del bullone sono gli stessi, la coppia di serraggio corretta differisce secondo il diametro del bullone.
  - Anche se il diametro dei bulloni è lo stesso, la coppia di serraggio corretta differisce secondo il coefficiente di coppia, la classe e la lunghezza del bullone.
4. L'uso del giunto universale oppure della sbarra d'estensione riduce la forza di torsione dell'avvitatrice ad impulso. Compensare la riduzione facendo funzionare l'utensile per un periodo più lungo.
5. La coppia potrebbe essere influenzata dal modo di tenere l'utensile o dal pezzo da fissare.

## MANUTENZIONE

### ATTENZIONE:

- Accertarsi sempre che l'utensile sia spento e staccato dalla presa di corrente prima di qualsiasi intervento di ispezione e manutenzione.

### Sostituzione delle spazzole di carbone

Rimuovere e controllare regolarmente le spazzole di carbone. Sostituirle se sono usurate fino al segno limite. Mantenere sempre le spazzole di carbone pulite e facili da inserire nei portaspazzole. Le spazzole di carbone devono essere sostituite entrambe allo stesso tempo. Usare soltanto spazzole di carbone identiche. (Fig. 6)

Rimuovere il protettore. Usare soltanto spazzole di carbone identiche. Estrarre le spazzole di carbone usurate, inserire quelle nuove e fissare i tappi dei portaspazzole. (Fig. 7 e 8)

Per mantenere la SICUREZZA e l'affidabilità dell'utensile, le riparazioni e qualsiasi altra manutenzione o regolazione devono essere eseguite da un centro di assistenza Makita autorizzato usando sempre ricambi Makita.

## ACCESSORI

### ATTENZIONE:

- In questo manuale si consiglia di usare questi accessori o ricambi Makita. L'impiego di altri accessori o ricambi potrebbe costituire un pericolo di lesioni. Usare esclusivamente gli accessori o ricambi per il loro scopo specificato.

Per maggiori dettagli riguardo a questi accessori, rivolgersi a un centro di assistenza Makita.

- Presa
- Barra di prolunga
- Impugnatura laterale
- Valigetta portautensile in plastica

## Verklaring van algemene gegevens

1 Trekschakelaar	6 O-ring	11 Limietstreep
2 Zijhandgreep	7 Pen	12 Beschermkap
3 Groef	8 Trekvastе bout	13 Borstelhouderdop
4 Sok	9 Aantrekkoppel	14 Schroevendraaier
5 Draaistuk	10 Aantrektijd	

## TECHNISCHE GEGEVENS

<b>Model</b>	<b>TW1000</b>
Capaciteiten	
Standaardbout .....	M24 – M30
Trekvastе bout .....	M22 – M24
Vierkant .....	25,4 mm
Toerental onbelast (min <sup>-1</sup> ) .....	1 400
Aantal slagen per minuut .....	1 500
Maximaal aantrekkoppel .....	1 000 N•m
Totale lengte .....	382 mm
Netto gewicht .....	8,4 kg
Veiligheidsklasse .....	□ / I

- In verband met ononderbroken research en ontwikkeling behouden wij ons het recht voor bovenstaande technische gegevens te wijzigen zonder voorafgaande kennisgeving.
- Opmerking: De technische gegevens kunnen van land tot land verschillen.

### Doelinden van gebruik

Dit gereedschap is bedoeld voor het vastdraaien van bouten en moeren.

### Stroomvoorziening

De machine mag alleen worden aangesloten op een stroombron van hetzelfde voltage als aangegeven op de naamplaat, en kan alleen op enkel-fase wisselstroom worden gebruikt. De machine is dubbel-geïsoleerd volgens de Europese standaard en kan derhalve ook op een niet-geaard stopcontact worden aangesloten.

### Veiligheidswenken

Volg veiligheidshalve de bijgevoegde veiligheidsvoorschriften nauwkeurig op.

## AANVULLENDE VEILIGHEIDSVOORSCHRIFTEN VOOR HET GEREEDSCHAP

Neem de veiligheidsvoorschriften voor het gereedschap altijd strict in acht en laat u NIET misleiden door een vals gevoel van gemak of vertrouwdheid met het product (verworven na herhaald gebruik). Onveilig of verkeerd gebruik van dit gereedschap kan leiden tot ernstige persoonlijke verwondingen.

1. Houd het gereedschap bij de geïsoleerde handgreepvlakken vast wanneer u werkt op plaatsen waar de sok van het gereedschap op verborgen elektrische bedrading of zijn eigen netsnoer kan stoten. Door contact met een onder spanning staande draad zullen ook de niet-geïsoleerde metalen delen van het gereedschap onder spanning komen te staan, zodat de gebruiker een elektrische schok kan krijgen.
2. Draag oorbeschermers.
3. Controleer de sok nauwkeurig op slijtage, scheuren of beschadiging alvorens deze op het gereedschap te monteren.

4. Houd het gereedschap stevig vast.
5. Zorg ervoor dat u altijd stevige steun voor de voeten hebt.  
Controleer of er niemand beneden u aanwezig is wanneer u het gereedschap op een hoge plaats gaat gebruiken.
6. Het juiste aantrekkoppel kan verschillen afhankelijk van de soort of grootte van de bout. Controleer het aantrekkoppel met een momentsleutel.

## BEWAAR DEZE VOORSCHRIFTEN.

### WAARSCHUWING:

**VERKEERD GEBRUIK** of het niet naleven van de veiligheidsvoorschriften in deze gebruiksaanwijzing kan leiden tot ernstige verwondingen.

## GEBRUIK VAN HET GEREEDSCHAP

### LET OP:

- Zorg altijd dat het gereedschap is uitgeschakeld en zijn netsnoer uit het stopcontact is verwijderd voordat u functies op het gereedschap gaat afstellen of controleren.

### Werking van de trekschakelaar (Fig. 1)

#### LET OP:

- Alvorens het gereedschap op een stopcontact aan te sluiten, moet u altijd controleren of de trekschakelaar juist werkt en bij het loslaten naar de "OFF" positie terugkeert.
- Verander de draairichting pas nadat het gereedschap volledig tot stilstand is gekomen. Indien u de draairichting verandert voordat het gereedschap tot stilstand is gekomen, kan het gereedschap onherstelbare beschadiging oplopen.

De schakelaar is omkeerbaar zodat rechtse of linkse draairichting kan worden gekozen. Om het gereedschap in te schakelen, drukt u het onderste gedeelte (A) van de trekschakelaar in voor rechtse draairichting, en het bovenste gedeelte (B) voor linkse draairichting. Laat de trekschakelaar los om het gereedschap te stoppen.

## INEENZETTEN

### LET OP:

- Zorg altijd dat het gereedschap is uitgeschakeld en zijn netsnoer uit het stopcontact is verwijderd voordat u enig werk aan het gereedschap uitvoert.

### Installeren van de zijhandgreep (hulphandgreep) (Fig. 2)

Monteer de zijhandgreep in de groef op de hamerkast en draai hem stevig vast. Groeven voor het bevestigen van de zijhandgreep zijn voorzien op twee plaatsen. Installeer de zijhandgreep op de plaats die het best geschikt is voor uw werk.

## Selecteren van de juiste sok

Gebruik altijd een sok van de juiste maat voor het vastdraaien van bouten en moeren. Het gebruik van een sok van de onjuiste maat zal een onnauwkeurig of onregelmatig aantrekkoppel en/of beschadiging van de bout of moer tot gevolg hebben.

## Installeren of verwijderen van de sok

### LET OP:

- Controleer altijd of het gereedschap is uitgeschakeld en niet op het stopcontact is aangesloten alvorens de sok te installeren of te verwijderen.

### Voor een sok zonder O-ring en pen (Fig. 3)

Installeer de sok door deze op het draaistuk van het gereedschap te duwen totdat de sok op zijn plaats verdroendelt.

Om de sok te verwijderen, trekt u deze gewoon eraf.

### Voor een sok met O-ring en pen (Fig. 4)

Verwijder de O-ring uit de groef in de sok en verwijder de pen uit de sok. Schuif de sok over het draaistuk van het gereedschap zodat het gat in de sok op één lijn komt met het gat in het draaistuk. Steek de pen door het gat in de sok en in het draaistuk. Breng de O-ring weer op zijn oorspronkelijke plaats in de groef aan, zodat de pen op zijn plaats wordt gehouden. Om de sok te verwijderen, voert u deze procedure in omgekeerde volgorde uit.

## BEDIENING

Het juiste aantrekkoppel hangt van het soort of de grootte van de bout, het materiaal van het te bevestigen werkstuk, enz. De verhouding tussen het aantrekkoppel en de aantrektijd is aangegeven in Fig. 5 voor een bout met grote treksterkte. Houd het gereedschap stevig vast en plaats de sok over de bout of moer. Schakel het gereedschap in en draai vast binnen de juiste aantrektijd.

### OPMERKINGEN:

- Houd het gereedschap recht op de bout of moer.
- Een te hoog aantrekkoppel kan de bout/moer of sok beschadigen. Voer altijd een proef uit om de juiste aantrektijd voor de gebruikte moer of bout te bepalen, alvorens met het eigenlijke werk te beginnen.

Het aantrekkoppel wordt beïnvloed door een aantal verschillende factoren, waaronder de volgende. Controleer na het vastdraaien altijd het aantrekkoppel met een momentsleutel.

1. Spanning
  - Wanneer de stroomspanning zakt zal het aantrekkoppel ook kleiner worden.
2. Sok
  - Het gebruik van een sok die niet met bout of moer overeenkomt zal resulteren in een te laag aantrekkoppel.
  - Een versleten of vervormde zeskante of vierkante dop zal niet goed op de bout of moer passen, hetgeen resulteert in een lager aantrekkoppel.
3. Bout
  - Als de koppelhoeding en het type bout overeenkomen, kan door verschillen in diameter van de bouten het juiste aantrekkoppel per bout toch afwijken.
  - Ook al zijn de diameters van twee bouten hetzelfde, dan kunnen er nog verschillen in het juiste aantrekkoppel tussen de twee bouten optreden, als gevolg van verschillen in de koppelhoeding, klasse en lengte van de bouten.

4. Het aantrekkoppel is wat lager als een kogelgewrichtverbinding of verlengstaaf wordt gebruikt. U kunt dit verlies aan aantrekkoppel compenseren door de vastdraaitijd te verlengen.
5. Het aantrekkoppel wordt beïnvloed door de manier van vasthouden van het gereedschap of door het materiaal waarin de bout wordt vastgedraaid.

## ONDERHOUD

### LET OP:

- Zorg altijd dat het gereedschap is uitgeschakeld en de stekker ervan uit het stopcontact is verwijderd voordat u met inspectie of onderhoud van het gereedschap begint.

### Vervangen van koolborstels

Verwijder en controleer regelmatig de koolborstels. Vervang de koolborstels wanneer ze tot aan de limietmarkering versleten zijn. Houd de koolborstels schoon, zodat ze gemakkelijk in de houders glijden. Beide koolborstels dienen gelijktijdig te worden vervangen. Gebruik uitsluitend gelijksoortige koolborstels. (Fig. 6)

Verwijder de beschermkap. Gebruik een schroeven-draaier om de kappen van de koolborstelhouders te verwijderen. Haal de versleten koolborstels eruit, schuif de nieuwe erin, en zet daarna de kappen weer goed vast. (Fig. 7 en 8)

Opdat het gereedschap veilig en betrouwbaar blijft, dienen alle reparaties, onderhoud of afstellingen te worden uitgevoerd bij een erkend Makita service centrum.

## ACCESSOIRES

### LET OP:

- Deze accessoires of hulpstukken worden aanbevolen voor gebruik met het Makita gereedschap dat in deze gebruiksaanwijzing is beschreven. Bij gebruik van andere accessoires of hulpstukken bestaat er gevaar voor persoonlijke verwonding. Gebruik de accessoires of hulpstukken uitsluitend voor hun bestemd doel.

Wenst u meer bijzonderheden over deze accessoires, neem dan contact op met het plaatselijke Makita service-centrum.

- Sok
- Verlengstaaf
- Zijhandgreep
- Plastic draagkist

**Explicación de los dibujos**

1 Interruptor de gatillo	6 Junta tórica	11 Marca de límite
2 Empuñadura lateral	7 Pasador	12 Protector
3 Ranura	8 Perno de gran resistencia	13 Tapa del portaescobillas
4 Manguito	9 Torsión de apriete	14 Destornillador
5 Eje	10 Tiempo de apriete	

**ESPECIFICACIONES**

<b>Modelo</b>	<b>TW1000</b>
<b>Capacidades</b>	
Perno estándar .....	M24 – M30
Perno de gran resistencia .....	M22 – M24
Adaptador cuadrado .....	25,4 mm
Velocidad en vacío (min <sup>-1</sup> ) .....	1.400
Impactos por minuto .....	1.500
Torsión de apriete máximo .....	1.000 N•m
Longitud total .....	382 mm
Peso neto .....	8,4 kg
Clase de seguridad .....	□ / II

• Debido a un continuado programa de investigación y desarrollo, las especificaciones aquí ofrecidas quedan sujetas a cambios sin previo aviso.

• Nota: Las especificaciones pueden diferir de país a país.

**Uso previsto**

La herramienta ha sido prevista para apretar pernos y tuercas.

**Alimentación**

La herramienta ha de conectarse solamente a una fuente de alimentación de la misma tensión que la indicada en la placa de características, y sólo puede funcionar con corriente alterna monofásica. El sistema de doble aislamiento de la herramienta cumple con la norma europea y puede, por lo tanto, usarse también en enchufes hembra sin conductor de tierra.

**Sugerencias de seguridad**

Para su propia seguridad, le rogamos que se refiera a las instrucciones de seguridad incluidas.

**NORMAS DE SEGURIDAD ADICIONALES PARA LA HERRAMIENTA**

**NO deje que la comodidad o familiaridad con el producto (a base de utilizarlo repetidamente) sustituya la estricta observancia de las normas de seguridad para la llave de impacto. Si utiliza esta herramienta de forma no segura o incorrecta, podrá sufrir graves heridas personales.**

1. Cuando realice una tarea donde la herramienta de corte pueda tocar cables con corriente o su propio cable, sostenga la herramienta por las superficies de asiento aisladas. El contacto con un cable con corriente hará que la corriente circule por las partes metálicas de la herramienta y electrocute al operario.
2. Póngase protectores oídos.
3. Compruebe el con cuidado que el manguito no esté desgastado, agrietado ni dañado antes de instalarlo.
4. Sostenga firmemente la herramienta.

5. **Asegúrese siempre de que el piso bajo sus pies sea firme. Asegúrese de que no haya nadie debajo cuando utilice la herramienta en lugares elevados.**
6. **El par de apriete apropiado podrá variar en función del tipo o tamaño del perno. Compruebe el par de apriete con una llave de torsión.**

**GUARDE ESTAS INSTRUCCIONES.**

**ADVERTENCIA:**

**El MAL USO o el no seguir las normas de seguridad establecidas en este manual de instrucciones podrá ocasionar graves heridas personales.**

**DESCRIPCIÓN DEL FUNCIONAMIENTO**

**PRECAUCIÓN:**

- Asegúrese siempre de que la herramienta esté apagada y desenchufada antes de ajustar o comprobar cualquier función en la herramienta.

**Accionamiento del interruptor (Fig. 1)**

**PRECAUCIÓN:**

- Antes de enchufar la herramienta, compruebe siempre que el gatillo interruptor se acciona debidamente y que vuelve a la posición "OFF" cuando lo suelta.
- Cambie la dirección de giro solamente después de que la herramienta se haya parado completamente. Si lo cambia antes, la herramienta se puede averiar.

El interruptor es reversible y provee una rotación bien a la derecha o bien a la izquierda. Para poner en funcionamiento la herramienta, simplemente presione la parte inferior (A) del interruptor de gatillo para una rotación a la derecha, o la parte superior (B) del interruptor de gatillo para una rotación a la izquierda. Para parar la herramienta libere el interruptor.

**MONTAJE**

**PRECAUCIÓN:**

- Asegúrese siempre de que la herramienta esté apagada y desenchufada antes de realizar cualquier trabajo en la herramienta.

**Instalación de la empuñadura lateral (mango auxiliar) (Fig. 2)**

Coloque la empuñadura lateral en la ranura de la caja de la llave de impacto y apriétela firmemente. Hay ranuras para instalación de la empuñadura lateral en dos posiciones. Instálela en la posición adecuada en función del trabajo a realizar.

**Selección del manguito correcto**

Utilice siempre el manguito de tamaño correcto para pernos y tuercas. El utilizar un manguito de tamaño incorrecto resultará en una torsión de apriete impreciso e inconsistente y/o en daños al perno o a la tuerca.

## Instalación o extracción del manguito

### PRECAUCIÓN:

- Asegúrese siempre de que la herramienta esté apagada y desenchufada antes de instalar o desmontar el manguito.

### Para manguito sin junta tórica ni pasador (Fig. 3)

Para instalar el manguito, empújelo contra el acoplador de la herramienta hasta que quede bloqueado en posición.

Para extraer el manguito, sáquelo tirando de él simplemente.

### Para manguito con junta tórica y pasador (Fig. 4)

Extraiga la junta tórica de la ranura del manguito y saque el pasador del manguito. Encaje el manguito en el eje de la herramienta de manera que el orificio del manguito quede alineado con el orificio del eje. Introduzca el pasador a través de los orificios del manguito y del eje. Luego vuelva a colocar la junta tórica en su posición original de la ranura del manguito para retener el pasador. Para extraer el manguito, siga el procedimiento de instalación a la inversa.

## OPERACIÓN

La torsión de apriete apropiado podrá variar en función del tipo o tamaño del tornillo, del material de la pieza de trabajo a apretar, etc. La relación entre la torsión de apriete y el tiempo de apriete se muestra en la **Fig. 5**. Sujete firmemente la herramienta y ponga el manguito sobre el tornillo o la tuerca. Ponga en marcha la herramienta y apriete durante el tiempo de apriete apropiado.

### NOTA:

- Sujete la herramienta orientada en línea recta al tornillo o tuerca.
- Una torsión de apriete excesiva puede dañar el perno/tuerca o la llave hexagonal. Antes de comenzar la tarea, realice siempre una operación de prueba para determinar el tiempo de apriete apropiado para el perno o la tuerca que quiere apretar.

La torsión de apriete se ve afectada por una amplia variedad de factores incluyendo los siguientes. Después del apriete, compruebe siempre la torsión de apriete con una llave de torsión.

1. Tensión  
La caída de tensión producirá una reducción del par de apriete.
2. Manguito
  - Si no se utiliza un manguito del tamaño correcto, la torsión de apriete se verá reducida.
  - Si se utiliza un manguito desgastado (desgaste en el extremo hexagonal o en extremo cuadrangular), la torsión de apriete se verá reducida.
3. Perno
  - Incluso si el coeficiente de torsión y la clase del perno son los mismos, la torsión de apriete correcta variará de acuerdo con el diámetro del perno.
  - Incluso si los diámetros de los pernos son los mismos, la torsión de apriete correcta variará de acuerdo con el coeficiente de torsión, la clase y la longitud del perno.
4. La utilización de una junta universal o de una barra de extensión reduce de alguna manera la fuerza de apriete de la llave de impacto. Compense esto alargando el tiempo de apriete.

5. La forma de sostener la herramienta o el material en la posición a apretar afectará a la torsión.

## MANTENIMIENTO

### PRECAUCIÓN:

- Asegúrese siempre que la herramienta esté apagada y desenchufada antes de intentar realizar una inspección o mantenimiento.

### Substitución de las escobillas de carbón

Extraiga e inspeccione regularmente las escobillas de carbón. Sustitúyalas cuando se hayan gastado hasta la marca límite. Mantenga las escobillas de carbón limpias de forma que entren libremente en los portaescobillas. Ambas escobillas de carbón deberán ser sustituidas al mismo tiempo. Utilice únicamente escobillas de carbón idénticas. (**Fig. 6**)

Quite el protector. Utilice un destornillador para quitar los tapones portaescobillas. Extraiga las escobillas desgastadas, inserte las nuevas y fije los tapones portaescobillas. (**Fig. 7 y 8**)

Estos accesorios o acoplamientos están recomendados para utilizar con su herramienta Makita especificada en este manual. El empleo de cualesquiera otros accesorios o acoplamientos conllevará un riesgo de sufrir heridas personales. Utilice los accesorios o acoplamientos solamente para su fin establecido.

## ACCESORIOS

### PRECAUCIÓN:

- Estos accesorios o acoplamientos están recomendados para utilizar con su herramienta Makita especificada en este manual. El empleo de cualesquiera otros accesorios o acoplamientos conllevará un riesgo de sufrir heridas personales. Utilice los accesorios o acoplamientos solamente para su fin establecido.

Si necesita cualquier ayuda para más detalles en relación con estos accesorios, pregunte a su centro de servicio Makita local.

- Manguito
- Barra de extensión
- Empuñadura lateral
- Maletín de transporte de plástico

## Explicação geral

1 Interruptor	6 Anel em O	11 Marca limite
2 Punho lateral	7 Pino	12 Protector
3 Ranhura	8 Perno de alta tensão	13 Tampa do porta-escovas
4 Tomada	9 Binário de aperto	14 Chave de fendas
5 Bigorna	10 Tempo de aperto	

## ESPECIFICAÇÕES

**Modelo** TW1000

### Capacidades

Perno normal .....	M24 – M30
Perno de alta tensão .....	M22 – M24
Transmissão quadrada .....	25,4 mm
Velocidade em vazio (min <sup>-1</sup> ) .....	1.400
Impactos por minutos .....	1.500
Binário de aperto máximo .....	1.000 N•m
Comprimento total .....	382 mm
Peso líquido.....	8,4 kg
Classe de segurança.....	□/II

• Devido a um programa de pesquisa e desenvolvimento contínuo, estas especificações podem ser alteradas sem aviso prévio.

• Nota: As especificações podem diferir de país para país.

### Utilização pretendida

A ferramenta foi concebida para aperto de pernos e porcas.

### Alimentação

A ferramenta só deve ser ligada a uma fonte de alimentação com a mesma voltagem da indicada na placa de características, e só funciona com alimentação de corrente alterna monofásica. Tem um sistema de isolamento duplo de acordo com as normas europeias e pode, por isso, utilizar tomadas sem ligação à terra.

### Instruções de segurança

Para sua segurança leia as instruções anexas.

## REGRAS DE SEGURANÇA ADICIONAIS PARA A MAQUINA

**Não deixe que conforto e familiaridade com o produto (adquirido pelo uso repetido) substitua completa aderência às regras de segurança da chave de impacto. Se utilizar esta ferramenta sem segurança ou incorrectamente, pode sofrer danos pessoais sérios.**

1. **Agarre na ferramenta pelas isoladas quando executar uma operação em que a ferramenta de corte pode entrar em contacto com fios escondidos ou com o seu próprio cabo. O contacto com um fio “vivo” fará com que as partes de metal expostas fiquem “vivas” e originem um choque no operador.**
2. **Utilize protectores para os ouvidos.**
3. **Verifique cuidadosamente antes da instalação se a tomada está velho, tem falhas ou está estragado.**
4. **Segure na ferramenta firmemente.**
5. **Certifique-se sempre de que os seus pés estão em perfeito equilíbrio.**  
**Certifique-se de que ninguém está por baixo quando trabalhar em locais altos.**

6. **O acerto do binário pode diferir dependendo do tamanho ou do tipo de parafuso. Verifique o binário com uma chave de binário.**

## GUARDE ESTAS INSTRUÇÕES.

### AVISO:

**MÁ INTERPRETAÇÃO ou não seguimento das regras de segurança estabelecidas neste manual de instruções pode causar danos pessoais sérios.**

## INSTRUÇÕES DE FUNCIONAMENTO

### PRECAUÇÃO:

- Certifique-se sempre de que a ferramenta está desligada e a ficha retirada da tomada antes de regular ou verificar as funções da ferramenta.

### Acção do interruptor (Fig. 1)

#### PRECAUÇÃO:

- Antes de ligar a ferramenta à corrente verifique sempre se o interruptor funciona correctamente e volta para a posição “OFF” quando libertado.
- Só mude a direcção de rotação quando a ferramenta estiver completamente parada. Caso contrário poderá danificá-la.

O interruptor de inversão permite mudar o sentido de rotação para a direita ou para a esquerda. Para ligar a ferramenta basta pressionar a parte inferior (A) do interruptor para rotação à direita, ou a parte superior (B) do interruptor para rotação à esquerda. Solte-o para desligar a ferramenta.

## CONJUNTO

### PRECAUÇÃO:

- Certifique-se sempre de que a ferramenta está desligada e a ficha retirada da tomada antes de executar qualquer trabalho na ferramenta.

### Instalação do punho lateral (pega auxiliar) (Fig. 2)

Encaixe o punho lateral na ranhura na caixa do martelo e aperte seguramente. As ranhuras para instalação do punho lateral estão localizadas em duas posições. Instale-o na posição correcta de acordo com o seu trabalho.

### Seleção da tomada correcto

Utilize sempre a tomada correcto para os parafusos e porcas. Um tamanho incorrecto da tomada pode originar um binário de aperto incorrecto ou inconsistente e/ou estragar a porca ou o parafuso.

## Para instalar ou retirar a tomada

### PRECAUÇÃO:

- Certifique-se sempre de que a ferramenta está desligada e a ficha retirada da tomada antes de instalar ou retirar a tomada.

### Para tomada sem o anel em O e pino (Fig. 3)

Para colocar a tomada, empurre-a até ao fundo na bigorna até que faça um clique.

Para retirar a tomada, puxe-a simplesmente para fora.

### Para tomada com anel em O e pino (Fig. 4)

Mova o anel em O para fora da ranhura na tomada e retire o pino da tomada. Assente a tomada na placa de apoio da ferramenta de modo a que a tomada fique alinhado com o orifício na placa de apoio. Em seguida volte a colocar o anel em O na posição original, na ranhura na tomada, para prender o pino. Para retirar a tomada siga inversamente os procedimentos de instalação.

## OPERAÇÃO

O binário de aperto adequado pode variar dependendo do tipo e tamanho da porca, do material da peça a ser apertada, etc. A relação entre o binário de aperto e o tempo de aperto é indicado na **Fig. 5**. Agarre na ferramenta firmemente e coloque a tomada sobre a porca ou o parafuso. Ligue a ferramenta e aperte durante o tempo de aperto adequado.

### NOTA:

- Agarre na ferramenta apontada para o perno ou a porca.
- Aperto excessivo do binário pode estragar o perno/porca ou o encaixe. Antes de iniciar o seu trabalho, execute sempre uma operação de teste para determinar o tempo adequado de aperto para o seu perno ou porca.

O binário de aperto é afectado por uma ampla variedade de factores incluindo os seguintes. Depois do aperto verifique sempre o binário com uma chave de binário.

1. Tensão
  - A quebra de tensão provocará a redução do binário de aperto.
2. Tomada
  - Se não utilizar uma tomada de medida adequada, reduzirá o binário de aperto.
  - Se utilizar uma tomada gasta (desgaste na extremidade hexagonal ou na extremidade quadrangular) reduzirá o binário de aperto.
3. Perno
  - Se o coeficiente de torsão e o tipo de perno forem iguais, o binário de aperto apropriado variará de acordo com o diâmetro do perno.
  - Se os diâmetros dos pernos forem iguais, o binário de aperto apropriado variará de acordo com o coeficiente de binário, o tipo e o comprimento do perno.
4. A utilização de uma união universal ou de uma barra de extensão reduz de certo modo a força de aperto da chave de impacto. Para compensar, prolongue o tempo de aparafusamento.
5. A maneira de pegar na ferramenta ou o material a ser apertado afectarão o binário.

## MANUTENÇÃO

### PRECAUÇÃO:

- Verifique sempre se a ferramenta está desligada e se retirou a ficha da tomada de corrente antes de fazer uma inspecção ou a manutenção.

### Substituição das escovas de carvão

Retire e verifique regularmente as escovas de carvão. Substitua-as quando estiverem gastas até à marca limite. Mantenha as escovas de carvão limpas e a desligarem nos suportes. As duas escovas de carvão devem ser substituídas ao mesmo tempo. Só utilize escovas de carvão idênticas. (**Fig. 6**)

Retire o protector. Utilize uma chave de parafusos para retirar as tampas do porta-escovas. Retire as escovas de carvão usadas, coloque as novas e prenda as tampas dos porta-escovas. (**Fig. 7 e 8**)

Para manter a **SEGURANÇA** e **FIABILIDADE** do produto, reparações, qualquer manutenção ou regulação deve ser executada por Serviços de Assistência Autorizados da Makita, utilizando sempre peças de substituição Makita.

## ACESSÓRIOS

### PRECAUÇÃO:

- Estes acessórios ou peças extra são recomendadas para utilização com a sua ferramenta Makita especificada neste manual. A utilização de qualquer outros acessórios ou peças extra podem apresentar o risco de ferimentos. Só utilize os acessórios ou peças extras para o fim a que são destinados.

Se necessitar de informações adicionais relativas a estes acessórios, solicite-as ao seu centro de assistência Makita.

- Tomada
- Barra de extensão
- Punho lateral
- Caixa de plástico para transporte

## Illustrationsoversigt

1 Afbryderknap	6 O-ring	11 Slidmarkering
2 Sidegreb	7 Stift	12 Beskyttelsesanordning
3 Rille	8 Højstyrkebolt	13 Kulholderdæksel
4 Top	9 Spændemoment	14 Skruetrækker
5 Ambolt	10 Fastspændingstid	

## SPECIFIKATIONER

<b>Model</b>	<b>TW1000</b>
Kapacitet	
Standardbolt .....	M24 – M30
Højstyrkebolt .....	M22 – M24
Firkantdrev .....	25,4 mm
Ubelastet hastighed (min <sup>-1</sup> ) .....	1 400
Slag per minut .....	1 500
Maks. spændemoment .....	1 000 N•m
Længde .....	382 mm
Vægt .....	8,4 kg
Sikkerhedsklasse .....	□/II

- Ret til tekniske ændringer forbeholdes.
- Bemærk: Data kan variere fra land til land.

## Tilsigtet anvendelse

Denne maskine er beregnet til fastgørelse af bolte og møtrikker.

## Strømforsyning

Maskinen må kun tilsluttes en strømforsyning med samme spænding som angivet på typeskiltet, og kan kun anvendes på enfaset vekselstrømforsyning. I henhold til de europæiske retningslinier er den dobbeltisoleret og kan derfor også tilsluttes netstik uden jordforbindelse.

## Sikkerhedsbestemmelser

Af sikkerhedsgrunde bør De sætte Dem ind i sikkerhedsforskrifterne.

## YDERLIGERE

## SIKKERHEDSFORSKRIFTER FOR MASKINEN

**LAD IKKE bekvemmelighed og tilvanthed til maskinen (opnået gennem gentagen anvendelse) forhindre, at sikkerhedsreglerne for maskinen nøje overholdes). Hvis maskinen anvendes på en sikkerhedsmæssig uforsvarlig måde, kan resultatet blive alvorlig personskade.**

1. Hold kun ved maskinen på de isolerede greb og overflader, når De udfører arbejde, hvor det skærende værktøj kan komme i kontakt med skjulte ledninger eller maskinens egen netledning. Kontakt med en strømførende ledning vil også gøre uafdækkede metaldele på maskinen strømførende og give operatøren stød.
2. Benyt høreværn.
3. Kontrollér omhyggeligt toppen for slitage, revner eller beskadigelse før montering.
4. Hold godt fast på maskinen.
5. Sørg for, at De altid har sikkert fodfæste. Ved brug af maskinen i større højde bør De sikre Dem, at der ikke opholder sig personer under arbejdsområdet.

6. Det korrekte spændemoment kan svinge afhængigt af boltens type eller størrelse. Kontrollér spændemomentet med en momentnøgle.

## GEM DISSE FORSKRIFTER.

## ADVARSEL:

**MISBRUG eller forsømmelse af at følge de i denne brugsvejledning givne sikkerhedsforskrifter kan føre til, at De kommer alvorligt til skade.**

## FUNKTIONSBESKRIVELSER

## FORSIGTIG:

- Kontrollér altid, at maskinen er slået fra, og netstikket er taget ud af stikkontakten, før De justerer eller kontrollerer denne maskines funktioner.

## Afbryderknapbetjening (Fig. 1)

## FORSIGTIG:

- Før maskinen forbindes med lysnettet, skal De altid kontrollere, at afbryderknappen fungerer korrekt og returnerer til "OFF" positionen, når den slippes.
- Skift ikke omdrejningsretning, før maskinen er stoppet helt. Hvis der skiftes, før maskinen står helt stille, kan maskinen blive ødelagt.

Afbryderknappen er omstyrbar og giver enten omdrejning med uret eller omdrejning mod uret. For at starte maskinen trykkes der blot på den nedre (A) del af afbryderknappen for omdrejning med uret, og den øvre (B) del for omdrejning mod uret. Slip afbryderknappen for at stoppe.

## SAMLING

## ADVARSEL:

- Kontrollér altid, at maskinen er slået fra og netstikket er taget ud af stikkontakten, før De udfører noget arbejde på maskinen.

## Montering af sidegreb (hjelpehåndtag) (Fig. 2)

Sæt sidegrebet ind i rillen på hammerhuset og fastgør det godt. Rillerne til montering af sidegrebet sidder på to steder. Monter det i den rigtige stilling, som passer til det arbejde, der skal udføres.

## Valg af korrekt top

Anvend altid den korrekte størrelse i top til bolte og møtrikker. En top med forkert størrelse vil give upræcist og ujævnt spændemoment og/eller beskadige boltene eller møtrikken.

## Montering eller afmontering af top

### FORSIGTIG:

- Kontrollér altid, at maskinen er slået fra, og at netstikket er trukket ud af stikkontakten, før toppen monteres eller afmonteres.

### For toppe uden O-ring og stift (Fig. 3)

Toppen monteres ved at den trykkes ind over ambolten på maskinen, indtil toppen låser på plads.

Toppen fjernes ved at den ganske enkelt trækkes af.

### For toppe med O-ring og stift (Fig. 4)

Tag O-ringen ud fra rillen i toppen og fjern stiften fra toppen. Sæt toppen på maskinens ambolt, således at hullet i toppen passer med hullet i ambolten. Før stiften ind gennem hullet i toppen og ambolten. Anbring derefter O-ringen på dens oprindelige plads i rillen på toppen for at holde stiften på plads. Toppen afmonteres ved at følge monteringsfremgangsmåden i omvendt orden.

## BETJENING

Det korrekte spændemoment kan svinge, afhængigt af typen eller størrelsen af bolten, materialet af det arbejdsstykke, der skal fastgøres etc. Forholdet mellem spændemoment og fastgøringstid er vist i **Fig. 5**. Hold godt fast på maskinen og anbring toppen over bolten eller møtrikken. Tænd for maskinen og tilspænd i den korrekte fastgøringstid.

### BEMÆRK:

- Hold maskinen rettet lige mod bolten eller møtrikken.
- Et for stort spændemoment kan bevirke, at bolten/møtrikken eller toppen lider overlast. Inden arbejdet påbegyndes, skal der altid udføres en test for at bestemme den rigtige fastgøringstid for bolten eller møtrikken.

Spændemomentet påvirkes af en række faktorer, inklusive de følgende. Efter fastgøring skal momentet altid kontrolleres med en momentnøgle.

1. Spænding
  - Et fald i spændingen vil medføre reduktion i drejningsmomentet.
2. Slagtop
  - Hvis der ikke anvendes den korrekte størrelse slagtop, kan det medføre reduceret drejningsmoment.
  - Enslidte slagtop (slidt i den 6-kantede eller 4-kantede ende) kan ligeledes medføre reduceret drejningsmoment.
3. Bolt
  - Selvom drejningskoefficienten og boltens kategori er den samme, vil det korrekte drejningsmoment variere afhængig af boltens diameter.
  - Selvom diameteren på boltene er den samme, vil det korrekte drejningsmoment variere afhængig af drejningskoefficienten, boltens kategori og boltens længde.
4. Brug af kardanleddet eller forlængerstykket kan reducere fastspændingstiden for slagtoppen noget. Kompenser for dette ved at fastspænde i længere tid.
5. Den måde, hvorpå man holder maskinen eller typen af materialet, der skal fastgøres, påvirker spændemomentet.

## VEDLIGEHOLDELSE

### ADVARSEL:

- Kontrollér altid, at maskinen er slået fra, og netledningen taget ud af stikkontakten, inden De udfører inspektion eller vedligeholdelse.

### Udskiftning af kul

Udtag og efterse kullene med regelmæssige mellemrum. Udskift kullene, når de er slidt ned til slidmarkeringen. Hold kullene rene og i stand til frit at glide ind i holderne. Begge kul skal udskiftes parvist samtidigt. Anvend kun identiske kulbørster. (**Fig. 6**)

Fjern beskyttelsesanordningen. Benyt en skruetrækker til at afmontere kulholderdækslerne. Tag de slidte kul ud, isæt de nye og fastgør derefter kulholderdækslerne. (**Fig. 7 og 8**)

For at opretholde produktets SIKKERHED og PÅLIDELIGHED bør reparationer, anden vedligeholdelse eller justeringer altid udføres af et Makita Service Center, idet der altid bør anvendes Makita reservedele.

## TILBEHØR

### FORSIGTIG:

Dette udstyr og tilbehør bør anvendes sammen med Deres Makita maskine, sådan som det er beskrevet i denne brugsanvisning. Anvendelse af andet udstyr eller tilbehør kan udgøre en risiko for personskade. Tilbehøret bør kun anvendes til det, det er beregnet til.

Hvis De behøver hjælp ved valg af tilbehør eller ønsker yderligere informationer, bedes De kontakte Deres lokale Makita service center.

- Top
- Forlængerstangen
- Sidegreb
- Plastbæretasken

Förklaring av allmän översikt

1 Strömbrytare	6 Gummiring	11 Slitgränsmarkering
2 Sidohandtag	7 Låsbinne	12 Skydd
3 Spår	8 Höghållfasthetsbult	13 Kolhållarlock
4 Hylsa	9 Åtdragningsmoment	14 Skruvmejsel
5 Drivtapp	10 Åtdragningsstid	

TEKNISKA DATA

<b>Modell</b>	<b>TW1000</b>
Kapacitet	
Standardbult .....	M24 – M30
Höghållfasthetsbult .....	M22 – M24
Fyrkantig borr .....	25,4 mm
Obelastat varvtal (min <sup>-1</sup> ) .....	1 400
Slagtal per minut .....	1 500
Max. åtdragningsmoment .....	1 000 N•m
Total längd .....	382 mm
Nettovikt .....	8,4 kg
Säkerhetsklass .....	□/II

- På grund av vårt ständiga forsknings- och utvecklingsprogram kan här angivna tekniska data ändras utan föregående meddelande.
- Observera: Tekniska data kan variera från land till land.

**Avsedd användning**

Denna maskin är avsedd för fastdragning av bultar och muttrar.

**Strömförsörjning**

Maskinen får endast anslutas till nät med samma spänning som anges på typplåten och kan endast köras med enfas växelström. Den är dubbelisolerad i enlighet med europeisk standard och kan därför anslutas till vägguttag som saknar skyddsjord.

**Säkerhetstips**

Läs igenom de medföljande säkerhetsföreskrifterna för din egen säkerhets skull.

**EXTRA SÄKERHETSANVISNINGAR FÖR MASKINEN**

**GLÖM INTE att strikt följa säkerhetsanvisningarna för den slående mutterdragaren ÄVEN efter det att du blivit van att använda den. Felaktig eller ovarsam användning av maskinen kan leda till allvarliga personskador.**

1. Håll maskinen i de isolerade greppytorna vid arbeten på platser där eggade verktyg kan komma i kontakt med strömförande ledningar eller maskinens egen sladd. Om verktyget skulle komma i kontakt med en strömförande ledning kommer även de synliga metalldelarna på verktyget att bli strömförande, och därmed ge operatören en elektrisk stöt.
2. Bär örnskydd.
3. Kontrollera hylsan noggrant efter förslitning, sprickor eller andra skador före installationen.
4. Håll maskinen stadigt.
5. Var noga med att alltid stå stadigt. Kontrollera att ingen befinner sig under dig när du använder maskinen på höga platser.

6. Rätt åtdragningsmoment beror på bultens typ och storlek. Kontrollera momentet med en momentnyckel.

**SPARA DESSA ANVISNINGAR.**

**VARNING:**

**OVARSAM hantering eller användning som inte följer säkerhetsanvisningarna i denna bruksanvisning kan orsaka allvarliga personskador.**

**FUNKTIONSBESKRIVNING**

**FÖRSIKTIGHET:**

- Se alltid till att maskinen är avstängd och nätkontakten urdragen innan du utför några justeringar eller kontrollerar några funktioner på maskinen.

**Strömbrytarens funktion (Fig. 1)**

**VARNING:**

- Se alltid till att strömbrytaren fungerar som den ska och återgår till det avstängda läget "OFF" när den släpps, innan nätkontakten sätts i.
- Kontrollera innan stickproppen ansluts att strömställarens mekaniska funktion är utan anmärkning. Om rotationsriktningen ändras innan maskinen har stannat helt kan det leda till skador på maskinen.

Förutom till- och frånslag bestäms även rotationsriktningen med strömställaren. Högergång, dvs medurs rotation, erhålles när den nedre (A) delen av strömbrytarens trycks in och vänstergång då dess övre (B) del trycks in.

**MONTERING**

**FÖRSIKTIGHET!**

- Se alltid till att maskinen är avstängd och nätkontakten urdragen innan du utför något arbete på själva maskinen.

**Montera sidohandtag (extrahandtag) (Fig. 2)**

Sätt fast sidohandtaget i spåret på maskinens främre del och dra åt det ordentligt. Det finns spår för montering av sidohandtaget på två ställen. Montera handtaget på den plats som bäst passar det arbete som du ska utföra.

**Rätt val av hylsa**

Välj alltid en hylsa av rätt storlek för bultar och muttrar. En felaktig hylsstorlek resulterar i ett felaktigt och ojämnt åtdragningsmoment och/eller skador på bulten eller muttern.

## Montering och demontering av hylsan

### FÖRSIKTIGHET:

- Se alltid till att maskinen är avstängd och nätkontakten urdragen innan hylsan monteras eller tas bort.

### För hylsor utan gummiring och låspinne (Fig. 3)

Montera hylsan genom att trycka på den på maskinens drivtapp tills den låser fast i läge.

Demontera hylsan genom att helt enkelt dra av den.

### För hylsor med gummiring och låspinne (Fig. 4)

Rulla bort gummiringen från spåret i hylsan och ta bort låspinne från hylsan. Montera hylsan på drivtappen så att hålet i hylsan befinner sig mitt för hålet i drivtappen. Stick in låspinne genom hålet i hylsan och drivtappen. Rulla sedan tillbaka gummiringen till sitt ursprungsläge i hylsspåret för att säkra låspinne. Utför monteringsanvisningarna i omvänd ordning för att demontera hylsan.

### DRIFT

Rätt åtdragningsmoment kan variera beroende på bultens typ och storlek, materialet i det arbetsstycke som bulten ska fästas i, osv. Förhållandet mellan åtdragningsmomentet och åtdragningstiden visas i **fig. 5**. Håll maskinen stadigt och placera hylsan över bulten eller muttern. Sätt på maskinen och dra åt under den föreskrivna åtdragningstiden.

### OBSERVERA:

- Rikta maskinen rakt mot bulten eller muttern.
- Överdrivet stort åtdragningsmoment kan skada bulten/muttern eller hylsan. Innan du påbörjar ditt arbete bör du alltid göra en test för att bestämma lämplig åtdragnings-tid för bulten/muttern.

Åtdragningsmomentet beror på en lång rad faktorer inklusive följande. Kontrollera alltid momentet med en momentnyckel efter åtdragningen.

1. Spänning
  - Ett spänningsfall medför en minskning av åtdragningsmomentet.
2. Hylsan
  - Om en hylsa av fel storlek används sjunker åtdragningsmomentet.
  - Om hylsan är sliten (slitage på den sexkantiga eller den fyrkantiga änden) sjunker åtdragningsmomentet.
3. Bulten
  - Även om momentkoefficienten och bulttypen är densamma, beror det korrekta åtdragningsmomentet på bultens diameter.
  - Även om två bultar har samma diameter beror det korrekta åtdragningsmomentet på momentkoefficienten, bulttypen och bultarnas längd.
4. Om en universalknut eller förlängningsstång används sjunker slagnyckelns åtdragningskraft något. Kompensera genom att dra åt under längre tid.
5. Hur maskinen hålls, det material som idragningen sker i och bultens position påverkar åtdragningsmomentet.

## UNDERHÅLL

### FÖRSIKTIGHET:

- Se alltid till att maskinen är avstängd och kontakten urdragen ur nätuttaget innan du ger dig på att kontrollera eller utföra underhåll på maskinen.

### Utbyte av kolborstar

Ta ur och kontrollera kolborstarna med jämna mellanrum. Byt ut dem om de är ner slitna till slitgränsmarkeringen. Håll kolborstarna rena, så att de lätt kan glida i hållarna. Båda kolborstarna ska bytas ut på samma gång. Använd endast identiskt lika kolborstar. (**Fig. 6**)

Ta bort skyddet. Använd en skruvmejsel för att ta bort kolborsthållarlocken. Ta ur de utslitna kolborstarna, sätt i de nya och sätt sedan tillbaka kolborsthållarlocken. (**Fig. 7 och 8**)

För att bibehålla produktens säkerhet och tillförlitlighet, bör alltid reparationer, underhållsservice och justeringar utföras av auktoriserad Makita serviceverkstad.

### TILLBEHÖR

#### FÖRSIKTIGHET:

- Dessa tillbehör och tillsatser rekommenderas för användning tillsammans med den maskin från Makita som anges i den här bruksanvisningen. Att använda några andra tillbehör eller tillsatser kan medföra en risk för personskador. Använd endast tillbehören och tillsatserna för de ändamål som de är avsedda för.

Kontakta ditt lokala Makita servicecenter om du behöver hjälp med eller mer detaljerad information om dessa tillbehör.

- Hylsa
- Förlängningsstång
- Sidohandtag
- Bärväska av plast

## Forklaring til generell oversikt

1 Bryter	6 O-ring	11 Slitasjegrense
2 Støttehåndtak	7 Stift	12 Deksel
3 Spor	8 Bolt av legert stål	13 Børsteholderhette
4 Muffe	9 Tiltrekningsmoment	14 Skrutrekker
5 Anbolt	10 Tiltrekningstid	

## SPESIFIKASJONER

<b>Modell</b>	<b>TW1000</b>
<b>Kapasiteter</b>	
Standard bolt .....	M24 – M30
Høystrekkbolt .....	M22 – M24
Firkantdrev .....	25,4 mm
Tomgangshastighet (min <sup>-1</sup> ) .....	1 400
Slag per minutt .....	1 500
Maks. tiltrekningsmoment .....	1 000 N•m
Total lengde .....	382 mm
Nettovekt .....	8,4 kg
Sikkerhetsklasse .....	□/II

- Grunnet det kontinuerlige forsknings- og utviklings-programmet, forbeholder vi oss retten til å foreta endringer i tekniske data uten forvarsel.
- Merk: Tekniske data kan variere fra land til land.

## Bruksområde

Verktøyet er beregnet til stramming av bolter og mutre.

## Strømforsyning

Maskinen må kun koples til den spenning som er angitt på typeskiltet og arbeider kun med enfas-vekselstrøm. Den er dobbelt verneisoleret i henhold til de Europeiske Direktiver og kan derfor også koples til stikkontakter uten jording.

## Sikkerhetstips

For din egen sikkerhets skyld ber vi deg lese de medfølgende sikkerhetsreglene.

## EKSTRA SIKKERHETSREGLER FOR MASKINEN

**IKKE LA hensynet til hva som er “behagelig” eller det faktum at du kjenner produktet godt (etter mange gangers bruk) gjøre deg mindre oppmerksom på sikkerhetsreglene for bruken av slagmuttretrekkeren. Hvis du bruker dette verktøyet på en farlig eller ukorrekt måte, kan du få alvorlige helseskader.**

1. Hold verktøyet i de isolerte gripeflatene når arbeidet forgår på steder hvor det komme i kontakt med skjulte ledninger eller verktøyet egen ledning. Kontakt med en strømførende ledning vil gjøre at eksponerte metaldeler på selve verktøyet også blir strømførende slik at operatøren utsettes for elektrisk støt.
2. Bruk hørselvern.
3. Sjekk muffen nøye for slitasje, sprekker eller andre skader før den monteres på maskinen.
4. Hold godt fast i maskinen.
5. Sørg alltid for godt fotfeste.  
Se etter at det ikke befinner seg noen under når arbeidet foregår på stillaser.

6. Korrekt tiltrekningsmoment kan variere avhengig av boltens type og størrelse. Kontroller momentet med en momentnøkkel.

## TA VARE PÅ DISSE SIKKERHETSREGLENE.

## ADVARSEL:

**MISBRUK av verktøyet eller mislighold av sikkerhetsreglene i denne brukerhåndboken kan resultere i alvorlige helseskader.**

## FUNKSJONELL BESKRIVELSE

## ADVARSEL:

- Verktøyet må alltid være avslått og støpslet trukket ut av stikkkontakten før justering eller sjekk av verktøyets funksjoner.

## Bryter (Fig. 1)

## NB!

- Før verktøyet koples til nettstrømmen, må en alltid kontrollere at startbryteren virker som den skal og går tilbake til “OFF” når den slippes.
- Rotasjonsretningen må ikke endres før verktøyet har stoppet helt. Hvis den skiftes før verktøyet er helt stoppet, kan verktøyet gå istrykker.

Bryteren er reversibel, for rotasjon med og mot urviserne. Verktøyet startes ved å trykke på nederste (A) del av bryteren for rotasjon med urviserne og på øverste (B) del av bryteren for rotasjon mot urviserne. Slipp bryteren for å stoppe.

## MONTERING

## NB!

- Kontrollér alltid, at maskinen er slået fra og netstikket er taget ut af stikkkontakten, før De utfører noget arbejde på maskinen.

## Montere støttehåndtak (hjelpéhåndtak) (Fig. 2)

Sett støttehåndtaket inn i sporet på muttretrekkerhuset og fest det godt. Monteringssporene for støttehåndtaket befinner seg på to steder. Monter det i den posisjonen som passer best for det arbeidet du skal utføre.

## Valg av korrekt muffe

Bruk korrekt muffestørrelse til bolter og mutre. Feil størrelse kan resultere i unøyaktig og inkonsekvent tiltrekning og/eller skader på bolt eller mutter.

## Montering eller demontering av muffen

NB!

- Se alltid til at verktøyet er avslått og støpslet trukket ut av stikkkontakten før montering eller demontering av mansjetten.

### Muffe uten O-ring og stift (Fig. 3)

Muffen monteres ved å skyve den inn på verktøysambolten til den låser seg på plass.

Når muffen skal fjernes er det bare å trekke den av.

### Muffe med O-ring og stift (Fig. 4)

Flytt O-ringene ut av rillen i muffen og fjern stiften fra muffen. Sett muffen på verktøyets anbolt slik at hullet i muffen stemmer overens med hullet i anbolten. Sett inn stiften via hullet i muffen og anbolten. Flytt så O-ringene tilbake til sin opprinnelige posisjon i muffens rille så stiftene holdes fast. Muffen demonteres ved å følge monteringsprosedyren i omvendt rekkefølge.

## BRUK

Korrekt tiltrekningsmoment avhenger av boltens type, størrelse samt materialet den skal skrues inn i, etc. Forholdet mellom tiltrekningsmoment og tiltrekningstid er vist i Fig. 5. Hold fast i maskinen og plasser muffen over boltene eller mutteren. Slå maskinen på og trekk til med korrekt tiltrekningstid.

### MERKNAD:

- Hold verktøyet slik at det peker rett mot skruen eller mutteren.
- Hvis tiltrekningsmomentet er for høyt, kan skruen eller mutteren bli ødelagt. Før du starter arbeidet må du prøvekjøre verktøyet for å bestemme riktig tiltrekningstid for skruen eller mutteren.

Tiltrekningsmomentet påvirkes av forskjellige faktorer inkludert følgende. Etter tiltrekningen bør du alltid sjekke tiltrekningsmomentet med en momentnøkkel.

1. Spenningen
  - Spenningsfall vil redusere tiltrekningsmomentet.
2. Muffe
  - Hvis det ikke brukes korrekt muffestørrelse, vil tiltrekningsmomentet reduseres.
  - En slitt muffe (slitasje på sekskantenden eller firkantenden) vil forårsake redusert tiltrekningsmoment.
3. Bolt
  - Selv om tiltrekningsfaktoren og boltklassen er den samme, vil tiltrekningsmomentet variere avhengig av bolt diameteren.
  - Selv om bolt diameterene er de samme, vil korrekt tiltrekningsmoment variere avhengig av tiltrekningsfaktoren, boltklassen og bolt lengden.
4. Bruk av universalskjøte eller forlengelsesstang vil til en viss grad redusere tiltrekningsmomentet på slagnøkkelen. Kompenser ved å bruke litt lenger tiltrekningstid.
5. Materiale type som skal fastgjøres, måten verktøyet holdes på og maskinhastigheten vil påvirke momentet.

## VEDLIKEHOLD

NB!

- Sørg for at vinkelboremaskinen er slått av og kontakten trukket ut før det settes i gang med vedlikeholdsarbeid eller inspeksjon.

### Skifte av kullbørster

Kullbørstene må tas ut og sjekkes med jevne mellomrom. Skift børstene ut når de er slitt ned til grensemerket. Hold kullbørstene rene slik at de lett gli på plass i holderne. Begge kullbørstene bør skiftes ut samtidig. Bruk bare identiske kullbørster. (Fig. 6)

Fjern dekslet. Bruk en skrutrekker til å fjerne børsteholderhettene med. Ta ut de slitte kullbørstene, sett inn de nye og sett børsteholderhettene tilbake på plass. (Fig. 7 og 8)

For å sikre produkt-SIKKERHET og -PÅLITELIGHET, må reparasjoner og øvrig vedlikeholdsarbeid eller justeringer kun utføres av serviceverksted eller fabrikkverksted som er godkjent av Makita, og det må alltid benyttes Makita reservedeler.

## TILBEHØR

NB!

- Følgende ekstrautstyr og tilbehør er anbefalt for din Makita-maskin som spesifisert i denne bruksanvisningen. Bruk av ekstrautstyr og tilbehør fra andre produsenter kan medføre fare for personskaade. Ekstrautstyr og tilbehør må bare brukes til formål de er beregnet for.

Ta kontakt med ditt lokale Makita-servicesenter hvis du vil vite mer om dette ekstrautstyret.

- Muffe
- Forlengelsesstang
- Støttehåndtak
- Verktøykoffert av plast

## Yleisselostus

1 Liipaisinkytkin	6 O-rengas	11 Rajamerkki
2 Sivukädensija	7 Tappi	12 Suoja
3 Ura	8 Suurlujuusruuvi	13 Harjanpitimen kansi
4 Hylsy	9 Kiinnitysmomentti	14 Ruuvitalta
5 Alasin	10 Kiinnitysaika	

## TEKNISEET TIEDOT

<b>Malli</b>	<b>TW1000</b>
Suorituskyky	
Tavallinen ruuvi .....	M24 – M30
Suurlujuusruuvi .....	M22 – M24
Nelikulmavääntö .....	25,4 mm
Tyhjäkäyntinopeus (min <sup>-1</sup> ) .....	1 400
Iskua minuutissa .....	1 500
Suurin kiinnitysmomentti .....	1 000 N•m
Kokonaispituus .....	382 mm
Nettopaino .....	8,4 kg
Turvaluokitus .....	□/II

- Jatkuvan tutkimus- ja kehitysohjelman vuoksi pidämme oikeuden muuttaa tässä mainittuja teknisiä tietoja ilman ennakkoilmoitusta.
- Huomaa: tekniset tiedot voivat vaihdella maittain.

## Käyttötarkoitus

Kone on tarkoitettu ruuvien ja muttereiden kiinnittämiseen.

## Virransyöttö

Laitteen saa kytkeä ainoastaan virtalähteeseen, jonka jännite on sama kuin tyyppikilvessä ilmoitettu. Laitetta voidaan käyttää ainoastaan yksivaiheisella vaihtovirralla. Laitte on kaksinkertaisesti suojaeristetty eurooppalaisten standardien mukaisesti, ja se voidaan tästä syystä liittää maadoittamattomaan pistorasiaan.

## Turvallisuusvihjeitä

Lue liitteenä olevat turvallisuusohjeet oman turvallisuutesi vuoksi.

## LISÄÄ TURVAOHJEITA KONEELLE

**ÄLÄ anna mukavuuden tai (toistuvan käytön tuottaman) kokemuksen tuotteesta korvata voimavääntömen turvallisuusohjeiden ehdotonta noudattamista. Jos tätä konetta käytetään turvattomasti tai väärin, voi seurauksena olla vakava loukkaantuminen.**

- Pitele konetta eristetyistä tartuntapinnoista, kun teet töitä, joissa leikkaava kone voi osua piilossa olevaan johdotukseen tai omaan johtoonsa. Osuminen jännitteeseen johtoon saa myös näkyvillä olevat metalliosat jännitteisiksi ja aiheuttaa käyttäjälle sähköiskun.
- Käytä kuulosuojaimia.
- Tarkista vääntöoholkki mahdollisten kulumien, halkeamien ja vaurioiden varalta ennen kiinnittämistä.
- Pitele konetta tukevasti.
- Varmista tukeva asento. Varmista, ettei alapuoletasi ole muita henkilöitä käyttäessäsi konetta korkeissa paikoissa.
- Oikea kiinnitysmomentti saattaa vaihdella ruuvien koon ja tyyppin mukaan. Tarkista kiinnitysmomentti momenttiavaimella.

## SÄILYTÄ NÄMÄ KÄYTTÖOHJEET.

## VAROITUS:

**VÄÄRINKÄYTTÖ** tai tässä ohjekirjassa mainittujen turvaohjeiden noudattamatta jättäminen voi aiheuttaa vakavan loukkaantumisen.

## TOIMINTOJEN KUVAUS

## VARO:

- Varmista aina ennen säätöjen ja tarkistusten tekemistä, että kone on sammutettu ja irrotettu pistorasiasta.

## Kytkimen käyttäminen (Kuva 1)

## VARO:

- Varmista aina ennen koneen liittämistä pistorasiaan, että liipaisinkytkin toimii moitteettomasti ja palautuu vapautettaessa "OFF"-asentoon.
- Vaihda pyörimissuuntaa vasta, kun kone on täysin pysähtynyt. Pyörimissuunnan vaihtaminen ennen kuin kone on pysähtynyt voi rikkoa koneen.

Liipaisinkytkin toimii molempiin suuntiin, joten voidaan valita joko myötäpäiväinen tai vastapäiväinen pyörimissuunta. Kone käynnistetään yksinkertaisesti painamalla liipaisinkytkimen alaosa (A), kun halutaan pyörittää myötäpäivään ja yläosa (B), kun halutaan pyörittää vastapäivään. Kone pysähtyy vapautettaessa kytkin.

## KOKOONPANO

## VARO:

- Varmista aina ennen koneelle tehtäviä toimenpiteitä, että kone on sammutettu ja irrotettu pistorasiasta.

## Sivukädensijan (apukahva) kiinnittäminen

## (Kuva 2)

Sovita sivukädensija vasarakotelon uraan ja kiinnitä tiukasti paikalleen. Sivukädensijassa on kiinnitysurat kahdelle eri asennolle. Kiinnitä työillesi sopivaan asentoon.

## Sopivan hylsyn valitseminen

Käytä aina ruuveille ja muttereille oikean kokoista hylsyä. Väärän kokoinen hylsy aiheuttaa epätarkan ja epätasaisen kiinnitysmomentin ja/tai ruuvien tai mutterien vioittumisen.

## Hylsyn kiinnittäminen ja irrottaminen

VARO:

- Varmista aina ennen hylsyn kiinnittämistä ja irrottamista, että kone on sammutettu ja irrotettu pistorasiasta.

### Ilman O-rengasta ja tappia oleva hylsy (Kuva 3)

Kiinnitä hylsy painamalla sitä koneen alasinta vasten, kunnes se lukittuu paikalleen.

Irrota hylsy yksinkertaisesti vetämällä se irti.

### O-renkaalla ja tapilla varustettu hylsy (Kuva 4)

Siirrä O-rengas pois hylsystä olevasta urasta ja irrota tappi hylsystä. Sovita hylsy koneessa olevaan alasimeen siten, että hylsyn reikä tulee alasimen reiän kohdalle. Työnnä tappi hylsyn ja alasimen reiän läpi. Palauta sitten O-rengas alkuperäiselle paikalleen hylsyn urassa saadaksesi tapin pysymään paikallaan. Hylsy irrotetaan tekemällä kiinnitysoimet päinvastaisessa järjestyksessä.

## TYÖSKENTELY

Sopiva kiinnitysmomentti saattaa vaihdella riippuen ruuvin laadusta tai koosta, kiinnitettävän työkalun materiaalista jne. Kiinnitysmomentin ja kiinnityksajan välinen suhde käy ilmi **kuvasta 5**. Pitele konetta tiukasti ja aseta hylsy ruuvin tai mutterin päälle. Käynnistä kone ja kiristä sopivan ajan.

HUOMAA:

- Pidä kone suoraan pulttia tai mutteria kohti.
- Liian voimakas kiinnitysmomentti voi vioittaa pulttia/mutteria tai hylsyä. Koekäytä aina konetta ennen varsinaista työtä määrittääksesi pultille tai mutterille sopivan kiinnityksajan.

Kiinnitysmomenttiin vaikuttavat monet eri tekijät, joita ovat mm. seuraavat. Tarkista aina momentti kiristämisen jälkeen momenttiavaimella.

1. Jännite
  - Jännitteen putoaminen heikentää kiristysvääntömomenttiä.
2. Hylsy
  - Jos käytetään väärän kokoista hylsyä, kiinnitysmomentti heikkenee.
  - Kulunut hylsy (kulumat kuusio- tai neliöpäässä) aiheuttaa kiinnitysmomentin heikkenemisen.
3. Ruuvi
  - Vaikka momenttikerroin ja ruuvin luokitus ovat samat, sopiva kiinnitysmomentti vaihtelee ruuvin läpimitasta riippuen.
  - Vaikka ruuvien läpimitat ovat samat, sopiva kiinnitysmomentti vaihtelee momenttikerroimesta, ruuvin luokituksesta ja ruuvin pituudesta riippuen.
4. Kardaaniiliitoksen tai jatkotangon käyttö vähentää iskuvääntimen kiinnitysvaimaa jonkin verran. Korvaa tämä vähennys pitemmällä kiinnitysajalla.
5. Kiinnitettävä materiaali, työkalun kiinnipitotapa ja sen nopeus vaikuttavat vääntömomenttiin.

## KUNNOSSAPITO

VARO:

- Varmista aina ennen tarkistus- ja kunnossapitotöitä, että kone on sammutettu ja irrotettu pistorasiasta.

### Hiilien vaihto

Irrota ja tarkista harjahielet säännöllisesti. Vaihda ne uusiin, kun ne ovat kuluneet rajamerkkiin asti. Pidä harjahielet puhtaina ja vapaina liukumaaan pitimissään. Molemmat harjahielet tulee vaihtaa samalla kertaa uusiin. Käytä vain keskenään samanlaisia harjahielemiä. **(Kuva 6)**

Irrota suoja. Irrota harjahielet kannet ruuvitaltalla. Irrota kuluneet harjahielet, aseta uudet paikalleen ja kiinnitä harjahielet kannet. **(Kuva 7 ja 8)**

Laitteen käyttövarmuuden ja turvallisuuden vuoksi korjaukset ja muut huolto- ja säätötyöt saa suorittaa ainoastaan Makitan hyväksymä huoltopiste.

## LISÄVARUSTEET

VARO:

- Näitä lisävarusteita ja -laitteita suositellaan käytettäväksi tässä ohjekirjassa mainitun Makitan koneen kanssa. Minkä tahansa muun lisävarusteen tai -laitteen käyttäminen voi aiheuttaa loukkaantumisvaaran. Käytä lisävarusteita ja -laitteita vain niiden käyttötarkoituksen mukaisesti.

Jos tarvitset apua tai yksityiskohtaisempia tietoja seuraavista lisävarusteista, ota yhteys paikalliseen Makitan huoltopisteeseen.

- Hylsy
- Jatkotangon
- Sivukädensija
- Muovinen kantokotelo

1 Σκανδάλη διακόπτης	7 Πείρος	12 Προστατευτικό
2 Πλευρική λαβή	8 Υψηλής εκτακότητας μπουλόνι	13 Καπάκι θήκης καρβουνάκι
3 Εγκοπή	9 Ροπή στερέωσης	14 Καταβίδι
4 Υποδοχή	10 Χρόνος στερέωσης	
5 Μεγάλος πείρος	11 Οριακό σημάδι	
6 Δακτυλίδι-Ο		

**ΤΕΧΝΙΚΑ ΧΑΡΑΚΤΗΡΙΣΤΙΚΑ**

<b>Μοντέλο</b>	<b>TW1000</b>
Ικανότητες	
Κανονικό μπουλόνι .....	M24 – M30
Υψηλής εκτακότητας μπουλόνι .....	M22 – M24
Τετραγωνικός οδηγός .....	25,4 χιλ.
Ταχύτητα χωρίς φορτίο (min <sup>-1</sup> ) .....	1.400
Κτύποι ανά λεπτό .....	1.500
Μεγ. ροπή στερέωσης .....	1.000 N•m
Ολικό μήκος .....	382 χιλ.
Βάρος καθαρό .....	8,4 Χγρ
Κατηγορία ασφάλειας.....	<input type="checkbox"/> //

- Λόγω του συνεχιζόμενου προγράμματος έρευνας και ανάπτυξης, οι παρούσες προδιαγραφές υποκείμενες σε αλλαγή χωρίς προειδοποίηση.
- Παρατήρηση: Τα τεχνικά χαρακτηριστικά μπορεί να διαφέρουν από χώρα σε χώρα.

**Προοριζόμενη Χρήση**

Το εργαλείο προορίζεται για στερέωμα μπουλονιών και παξιμαδιών

**Ρευματοδότηση**

Το μηχάνημα πρέπει να συνδέεται μόνο σε παροχή ρεύματος της ίδιας τάσης με αυτή που αναφέρεται στην πινακίδα κατασκευαστού και μπορεί να λειτουργήσει μόνο με εναλλασσόμενο μονοφασικό ρεύμα. Τα μηχανήματα αυτά έχουν διπλή μόνωση σύμφωνα με τα Ευρωπαϊκά Πρότυπα και κατά συνέπεια, μπορούν να συνδεθούν σε ακροδέκτες χωρίς σύρμα γείωσης.

**Υποδείξεις ασφάλειας**

Για την προσωπική σας ασφάλεια, ανατρέξτε στις εσωκλειστές οδηγίες ασφάλειας.

**ΕΠΙΠΡΟΣΘΕΤΕΣ ΟΔΗΓΙΕΣ ΑΣΦΑΛΕΙΑΣ ΓΙΑ ΤΟ ΜΗΧΑΝΗΜΑ**

Μην επιτρέπετε στην βολικότητα ή εξοικείωση με το προϊόν (που αποκτήθηκε από επανειλημμένη χρήση) να αντικαταστήσει την αυστηρή προσηλωση στους κανόνες ασφάλειας του κρουστικού κλειδιού. Εάν χρησιμοποιείτε το εργαλείο αυτό χωρίς ασφάλεια ή εσφαλμένα, μπορεί να υποστείτε σοβαρό προσωπικό τραυματισμό.

1. Κρατάτε το εργαλείο από τις μονωμένες επιφάνειες κρατήματος όταν εκτελείτε μία εργασία που το εργαλείο κοπή μπορεί να έρθει σε επαφή με κρυμμένα σύρματα ή και με το δικό του καλώδιο. Επαφή με ένα ηλεκτροφόρο καλώδιο θα μπορούσε να έχει ως αποτέλεσμα να καταστούν και τα εκτεθειμένα μεταλλικά τμήματα του εργαλείου ηλεκτροφόρα και να προκαλέσουν ηλεκτροπληξία στον χειριστή.
2. Φοράτε ωτασπίδες.

3. Ελέγχετε την υποδοχή προσεκτικά για φθορά, ρωγμές ή ζημιές προ της εγκατάστασης.
4. Κρατάτε το μηχάνημα σταθερά.
5. Βεβαιώστε ότι έχετε πάντοτε σταθερή βάση στήριξης ποδιών. Βεβαιώστε ότι δεν είναι κανείς από κάτω όταν χρησιμοποιείτε το μηχάνημα σε υψηλά μέρη.
6. Η κατάλληλη ροπή στερέωσης μπορεί να διαφέρει εξαρτωμένη από το είδος ή μέγεθος του μπουλονιού. Ελέγξτε τη ροπή με ένα κλειδί ροπής.

**ΦΥΛΑΞΤΕ ΑΥΤΕΣ ΤΙΣ ΟΔΗΓΙΕΣ.****ΠΡΟΕΙΔΟΠΟΙΗΣΗ:**

**ΚΑΚΗ ΧΡΗΣΗ** ή αμέλεια να ακολουθήσετε τους κανόνες ασφάλειας που διατυπώνονται σ'αυτό το εγχειρίδιο οδηγίων μπορεί να προκαλέσει σοβαρό προσωπικό τραυματισμό.

**ΛΕΙΤΟΥΡΓΙΚΗ ΠΕΡΙΓΡΑΦΗ****ΠΡΟΣΟΧΗ:**

- Πάντοτε βεβαιώστε ότι το εργαλείο είναι σβηστό και αποσυνδεδεμένο από το ρεύμα πριν από ρύθμιση ή έλεγχο κάποιας λειτουργίας στο εργαλείο.

**Λειτουργία διακόπτη (Εικ. 1)****ΠΡΟΣΟΧΗ:**

- Πριν συνδέσετε το εργαλείο στο ρεύμα, πάντοτε ελέγχετε να δείτε ότι η σκανδάλη διακόπτης ενεργοποιείται σωστά και επανέρχεται στην θέση "OFF" όταν ελευθερώνεται.
- Αλλάζετε την διεύθυνση περιστροφής μόνο όταν το εργαλείο έχει σταματήσει τελείως. Αν την αλλάξετε πριν σταματήσει, το μηχάνημα μπορεί να καταστραφεί.

Η σκανδάλη είναι δύο κατευθύνσεων, για δεξιόστροφη ή αριστερόστροφη περιστροφή. Για να ξεκινήσετε το εργαλείο, απλώς τραβήχτε το κάτω μέρος (Α) της σκανδάλης διακόπτη για δεξιόστροφη, ή το επάνω μέρος (Β) για αριστερόστροφη λειτουργία. Ελευθερώστε τη σκανδάλη για να σταματήσετε το μηχάνημα.

## ΣΥΝΑΡΜΟΛΟΓΗΣΗ

### ΠΡΟΣΟΧΗ:

- Πάντοτε βεβαιώνετε ότι το εργαλείο είναι σβηστό και αποσυνδεδεμένο πριν εκτελέσετε οποιαδήποτε εργασία στο εργαλείο.

### Τοποθέτηση πλευρικής λαβής (βοηθητική λαβή) (Εικ. 2)

Εφαρμόστε την πλευρική λαβή μέσα στην εγκοπή στην θήκη του σφυριού και στερεώστε με ασφάλεια. Οι εγκοπές για την τοποθέτηση της πλευρικής λαβής είναι τοποθετημένες σε δύο θέσεις. Τοποθετείστε την στην κατάλληλη θέση σύμφωνα με την εργασία σας.

### Επιλογή σωστής υποδοχής

Πάντοτε χρησιμοποιείτε το σωστό μέγεθος υποδοχής για μπουλόνια και παξιμάδια. Μια υποδοχή διαφορετικού μεγέθους θα έχει σαν αποτέλεσμα ανακρίβη και ασυμβίβαστη ροπή στερέωσης και / ή ζημιά στο μπουλόνι ή στο παξιμάδι.

### Τοποθέτηση ή αφαίρεση υποδοχής

#### ΠΡΟΣΟΧΗ:

- Πάντοτε βεβαιώνετε ότι το εργαλείο είναι σβηστό και αποσυνδεδεμένο από το ρεύμα πριν τοποθετήσετε ή αφαιρέσετε την υποδοχή.

#### Για υποδοχή χωρίς δακτυλίδι-Ο και πείρο (Εικ. 3)

Για να τοποθετήσετε την υποδοχή, πιέστε την στον πείρο του μηχανήματος μέχρι να κλειδώσει. Για να απομακρύνετε την υποδοχή, απλώς τραβήξτε την έξω.

#### Για υποδοχή με δακτυλίδι-Ο και πείρο (Εικ. 4)

Μετακινείτε το δακτυλίδι-Ο έξω από την χαραγή στην υποδοχή και βγάλτε τον πείρο από την υποδοχή. Βάλτε την υποδοχή επάνω στο αμόνι του μηχανήματος έτσι ώστε η τρύπα στην υποδοχή να ευθυγραμμίζεται με την τρύπα στο αμόνι. Περάστε τον πείρο μέσα από την τρύπα στην υποδοχή και στο αμόνι. Μετά γυρίστε το δακτυλίδι-Ο στην αρχική θέση στη χαραγή της υποδοχής για συγκράτηση του πείρου. Για να αφαιρέσετε την υποδοχή, ακολουθείστε τις διαδικασίες εγκατάστασης αντίστροφα.

## ΛΕΙΤΟΥΡΓΙΑ

Η κατάλληλη ροπή στερέωσης μπορεί να διαφέρει εξαρτωμένη από το είδος ή μέγεθος του μπουλονιού, το υλικό του αντικειμένου εργασίας που πρόκειται να στερεωθεί, κλπ. Η σχέση μεταξύ ροπής στερέωσης και χρόνου στερέωσης φαίνεται στην **Εικ. 5**. Κρατήστε το εργαλείο σταθερά και τοποθετήστε την υποδοχή επάνω στο μπουλόνι ή παξιμάδι. Ανάψτε το εργαλείο και στερεώστε για τον κατάλληλο χρόνο στερέωσης.

### ΠΑΡΑΤΗΡΗΣΗ

- Κρατάτε το εργαλείο διευθυνόμενο ίσια στο μπουλόνι ή παξιμάδι.
- Υπερβολική ροπή στερέωσης μπορεί να κάνει ζημιά στο μπουλόνι/παξιμάδι ή στην υποδοχή. Πριν αρχίσετε την εργασία σας, πάντοτε εκτελείτε μία δοκιμαστική λειτουργία για να καθορίσετε τον κατάλληλο χρόνο στερέωσης για το μπουλόνι σας ή παξιμάδι.

Η ροπή στερέωσης επηρεάζεται από μεγάλη ποικιλία παραγόντων στους οποίους περιλαμβάνονται οι ακόλουθοι. Μετά τη στερέωση, πάντοτε ελέγχετε τη ροπή με ένα κλειδί ροπής.

1. Τάση
  - Η πτώση τάσης θα προκαλέσει μείωση στη ροπή στερέωσης.
2. Υποδοχή
  - Μη χρησιμοποίηση του σωστού μεγέθους υποδοχής θα προκαλέσει μείωση στη ροπή στερέωσης.
  - Μια φθαρμένη υποδοχή (φθορά στην εξαγ. άκρη ή στη τετράγωνη άκρη) θα προκαλέσει μείωση στη ροπή στερέωσης.
3. Μπουλόνι
  - Ακόμη και εάν ο συντελεστής ροπής και η κατηγορία του μπουλονιού είναι τα ίδια, η κατάλληλη ροπή στερέωσης θα διαφέρει σύμφωνα με τη διάμετρο του μπουλονιού.
  - Ακόμη και εάν οι διάμετροι των μπουλονιών είναι ίδιες, η κατάλληλη ροπή στερέωσης θα διαφέρει σύμφωνα με το συντελεστή ροπής, τη κατηγορία του μπουλονιού και το μήκος του μπουλονιού.
4. Η χρησιμοποίηση της γενικής χρήσης άρθρωσης ή της μπάρας επέκτασης μειώνει κατά κάτι τη δύναμη στερέωσης του κλειδιού κρούσης. Αναπληρώστε στερεώνοντας για μακρύτερη χρονική ν διάρκεια.
5. Ο τρόπος κρατήματος του εργαλείου ή η θέση οδήγησης του προς στερέωση υλικού θα επηρεάσουν την ροπή.

## ΣΥΝΤΗΡΗΣΗ

### ΠΡΟΣΟΧΗ:

- Πάντοτε βεβαιώνετε ότι το εργαλείο είναι σβηστό και αποσυνδεδεμένο από το ρεύμα πριν επιχειρήσετε να κάνετε έλεγχο ή συντήρηση του εργαλείου.

### Αντικατάσταση καρβουνάκια

Αφαιρείτε και ελέγχετε τις ψήκτρες άνθρακος τακτικά. Αντικαταστήστε όταν φθαρούν μέχρι το σημάδι ορίου. Κρατάτε τις ψήκτρες καθαρές και ελεύθερες να γλιστρούν στις θήκες. Και οι δύο ψήκτρες άνθρακα πρέπει να αντικαθίστανται ταυτόχρονα. Χρησιμοποιείτε μόνο ταυτόσημες ψήκτρες. **(Εικ. 6)**

Αφαιρέστε το προστατευτικό. Χρησιμοποιείτε ένα κατσαβίδι για να αφαιρέτε τα καπάκια της θήκης ψήκτρας. Αφαιρέστε τις φθαρμένες ψήκτρες, βάλτε τις καινούργιες και ασφαλίστε τα καπάκια της θήκης ψήκτρας. **(Εικ. 7 και 8)**

Για τη διατήρηση της ΑΣΦΑΛΕΙΑΣ και ΑΞΙΟΠΙΣΤΙΑΣ των προϊόντων, πρέπει οι επισκευές και οποιαδήποτε άλλη συντήρηση ή ρύθμιση να εκτελούνται από τα Κέντρα Σέρβις του Εργοστασίου ή από τα εξουσιοδοτημένα από την Μάκιτα Κέντρα Σέρβις, με χρήση πάντοτε ανταλλακτικών Μάκιτα.

## **ΕΞΑΡΤΗΜΑΤΑ**

### **ΠΡΟΣΟΧΗ:**

- Αυτά τα εξαρτήματα ή προσαρτήματα συνιστώνται για χρήση με το εργαλείο Μάκιτα που περιγράφηκε στις οδηγίες αυτές. Η χρήση οτιδήποτε άλλων εξαρτημάτων ή προσαρτημάτων μπορεί να προκαλέσει κίνδυνο τραυματισμού σε άτομα. Χρησιμοποιείτε τα εξαρτήματα ή προσαρτήματα μόνο για την χρήση που προορίζονται.

Εάν χρειάζεστε οποιαδήποτε βοήθεια για περισσότερες πληροφορίες σε σχέση με αυτά τα εξαρτήματα, αποτανθείτε στο τοπικό σας κέντρο εξυπηρέτησης Μάκιτα.

- Υποδοχή
- Μπάρας επέκτασης
- Πλευρική λαβή
- Πλαστική θήκη μεταφοράς

**ENGLISH****EC-DECLARATION OF CONFORMITY**

We declare under our sole responsibility that this product is in compliance with the following standards of standardized documents,

EN60745, EN55014, EN61000

in accordance with Council Directives, 73/23/EEC, 89/336/EEC and 98/37/EC.

**FRANÇAISE****DÉCLARATION DE CONFORMITÉ CE**

Nous déclarons sous notre entière responsabilité que ce produit est conforme aux normes des documents standardisés suivants,

EN60745, EN55014, EN61000

conformément aux Directives du Conseil, 73/23/CEE, 89/336/CEE et 98/37/EG.

**DEUTSCH****CE-KONFORMITÄTSERKLÄRUNG**

Hiermit erklärt wir unter unserer alleinigen Verantwortung, daß dieses Produkt gemäß den Ratsdirektiven 73/23/EWG, 89/336/EWG und 98/37/EG mit den folgenden Normen von Normendokumenten übereinstimmen:

EN60745, EN55014, EN61000.

**ITALIANO****DICHIARAZIONE DI CONFORMITÀ  
CON LE NORME DELLA COMUNITÀ EUROPEA**

Dichiariamo sotto la nostra sola responsabilità che questo prodotto è conforme agli standard di documenti standardizzati seguenti:

EN60745, EN55014, EN61000

secondo le direttive del Consiglio 73/23/CEE, 89/336/CEE e 98/37/CE.

**NEDERLANDS****EG-VERKLARING VAN CONFORMITEIT**

Wij verklaren hierbij uitsluitend op eigen verantwoordelijkheid dat dit produkt voldoet aan de volgende normen van genormaliseerde documenten,

EN60745, EN55014, EN61000

in overeenstemming met de richtlijnen van de Raad 73/23/EEC, 89/336/EEC en 98/37/EG.

**ESPAÑOL****DECLARACIÓN DE CONFORMIDAD DE LA CE**

Declaramos bajo nuestra sola responsabilidad que este producto cumple con las siguientes normas de documentos normalizados,

EN60745, EN55014, EN61000

de acuerdo con las directivas comunitarias, 73/23/EEC, 89/336/EEC y 98/37/CE.

Yasuhiko Kanzaki **CE 2004**



Director	Amministratore
Directeur	Directeur
Direktor	Director

**MAKITA INTERNATIONAL EUROPE LTD.**

Michigan Drive, Tongwell, Milton Keynes,  
Bucks MK15 8JD, ENGLAND

Responsible manufacturer:	Produttore responsabile:
Fabricant responsable :	Verantwoordelijke fabrikant:
Verantwortlicher Hersteller:	Fabricante responsable:

Makita Corporation Anjo Aichi Japan

**PORTUGUÊS****DECLARAÇÃO DE CONFORMIDADE DA CE**

Declaramos sob inteira responsabilidade que este produto obedece às seguintes normas de documentos normalizados,

EN60745, EN55014, EN61000

de acordo com as directivas 73/23/CEE, 89/336/CEE e 98/37/CE do Conselho.

**DANSK****EU-DEKLARATION OM KONFORMITET**

Vi erklærer hermed på eget ansvar, at dette produkt er i overensstemmelse med de følgende standarder i de norm-sættende dokumenter,

EN60745, EN55014, EN61000

i overensstemmelse med Rådets Direktiver 73/23/EEC, 89/336/EEC og 98/37/EC.

**SVENSKA****EG-DEKLARATION OM ÖVERENSSTÄMMELSE**

Under eget ansvar deklarerar vi härmed att denna produkt överensstämmer med följande standardiseringar för standardiserade dokument,

EN60745, EN55014, EN61000

i enlighet med EG-direktiven 73/23/EEC, 89/336/EEC och 98/37/EC.

**NORSK****EU SAMSVARERKLÆRING**

Vi erklærer på eget ansvar at dette produktet er i overensstemmelse med følgende standard i de standardiserte dokumenter:

EN60745, EN55014, EN61000,

i samsvar med Råds-direktivene, 73/23/EEC, 89/336/EEC og 98/37/EC.

**SUOMI****VAKUUTUS EC-VASTAAVUDESTA**

Yksinomaisesti vastuullisina ilmoitamme, että tämä tuote on seuraavien standardoitujen dokumenttien standardien mukainen,

EN60745, EN55014, EN61000

neuvoston direktiivien 73/23/EEC, 89/336/EEC ja 98/37/EC mukaisesti.

**ΕΛΛΗΝΙΚΑ****ΔΗΛΩΣΗ ΣΥΜΜΟΡΦΩΣΗΣ ΕΚ**

Δηλώνουμε υπό την μοναδική μας ευθύνη ότι αυτό το προϊόν βρίσκεται σε Συμφωνία με τα ακόλουθα πρότυπα τυποποιημένων εγγράφων,

EN60745, EN55014, EN61000

σύμφωνα με τις Οδηγίες του Συμβουλίου, 73/23/EEC, 89/336/EEC και 98/37/ΚΕ.

Yasuhiko Kanzaki CE 2004



Director  
Direktør  
Direktör

Direktor  
Johtaja  
Διευθυντής  
Müdür

**MAKITA INTERNATIONAL EUROPE LTD.**

Michigan Drive, Tongwell, Milton Keynes,  
Bucks MK15 8JD, ENGLAND

Fabricante responsável:  
Ansvarlig fabrikant:  
Ansvarig tillverkare:

Ansvarlig produsent:  
Vastaava valmistaja:  
Υπεύθυνος κατασκευαστής:  
Sorumlu imalatçı:

Makita Corporation Anjo Aichi Japan

**ENGLISH****For European countries only****Noise and Vibration**

The typical A-weighted noise levels are  
 sound pressure level: 103 dB (A)  
 sound power level: 114 dB (A)  
 Uncertainty is 1 dB (A).  
 – Wear ear protection. –

The typical weighted root mean square acceleration value is  $15 \text{ m/s}^2$ .  
 These values have been obtained according to EN60745.

**FRANÇAISE****Pour les pays d'Europe uniquement****Bruit et vibrations**

Les niveaux de bruit pondérés types A sont:  
 niveau de pression sonore: 103 dB (A)  
 niveau de puissance du son: 114 dB (A)  
 L'incertitude de mesure est de 1 dB (A).  
 – Porter des protecteurs anti-bruit. –  
 L'accélération pondérée est de  $15 \text{ m/s}^2$ .  
 Ces valeurs ont été obtenues selon EN60745.

**DEUTSCH****Nur für europäische Länder****Geräusch- und Vibrationsentwicklung**

Die typischen A-bewerteten Geräuschpegel betragen:  
 Schalldruckpegel: 103 dB (A)  
 Schalleistungspegel: 114 dB (A)  
 Die Abweichung beträgt 1 dB (A).  
 – Gehörschutz tragen. –  
 Der gewichtete Effektivwert der Beschleunigung beträgt  $15 \text{ m/s}^2$ .  
 Diese Werte wurden gemäß EN60745 erhalten.

**ITALIANO****Modello per l'Europa soltanto****Rumore e vibrazione**

I livelli del rumore pesati secondo la curva A sono:  
 Livello pressione sonora: 103 dB (A)  
 Livello potenza sonora: 114 dB (A)  
 L'incertezza è di 1 dB (A).  
 – Indossare i paraorecchi. –

Il valore quadratico medio di accelerazione è di  $15 \text{ m/s}^2$ .  
 Questi valori sono stati ottenuti in conformità EN60745.

**NEDERLANDS****Alleen voor Europese landen****Geluidsniveau en trilling**

De typische A-gewogen geluidsniveau's zijn  
 geluidsdruk-niveau: 103 dB (A)  
 geluidsenergie-niveau: 114 dB (A)  
 Onzekerheid is 1 dB (A).  
 – Draag oorbeschermers. –  
 De typische gewogen effectieve versnellingswaarde is  $15 \text{ m/s}^2$ .  
 Deze waarden werden verkregen in overeenstemming met EN60745.

**ESPAÑOL****Para países europeos solamente****Ruido y vibración**

Los niveles típicos de ruido ponderados A son  
 presión sonora: 103 dB (A)  
 nivel de potencia sonora: 114 dB (A)  
 Incerteza 1 dB (A).  
 – Póngase protectores en los oídos. –  
 El valor ponderado de la aceleración es de  $15 \text{ m/s}^2$ .  
 Estos valores han sido obtenidos de acuerdo con EN60745.

**PORTUGUÊS****Só para países Europeus****Ruído e vibração**

Os níveis normais de ruído A são  
 nível de pressão de som: 103 dB (A)  
 nível do som: 114 dB (A)  
 A incerteza é de 1dB (A).  
 – Utilize protectores para os ouvidos –  
 O valor médio da aceleração é 15 m/s<sup>2</sup>.  
 Estes valores foram obtidos de acordo com EN60745.

**DANSK****Kun for lande i Europa****Lyd og vibration**

De typiske A-vægtede lydniveauer er  
 lydtryksniveau: 103 dB (A)  
 lydeffektniveau: 114 dB (A)  
 Der er en usikkerhed på 1dB (A).  
 – Bær høreværn. –  
 Den vægtede effektive accelerationsværdi er 15 m/s<sup>2</sup>.  
 Disse værdier er beregnet i overensstemmelse med  
 EN60745.

**SVENSKA****Endast för Europa****Buller och vibration**

De typiska A-vägda bullernivåerna är  
 ljudtrycksnivå: 103 dB (A)  
 ljudeffektnivå: 114 dB (A)  
 Osäkerheten är 1 dB (A).  
 – Använd hörselskydd –  
 Det typiskt vägda effektivvärdet för acceleration är  
 15 m/s<sup>2</sup>.  
 Dessa värden har erhållits i enlighet med EN60745.

**NORSK****Gjelder bare land i Europa****Støy og vibrasjon**

De vanlige A-belastede støynivå er  
 lydtryksnivå: 103 dB (A)  
 lydstyrkenivå: 114 dB (A)  
 Usikkerheten er på 1 dB (A).  
 – Benytt hørselvern. –  
 Den vanlig belastede effektiv-verdi for akselerasjon er  
 15 m/s<sup>2</sup>.  
 Disse verdiene er beregnet eller målt i samsvar med  
 EN60745.

**SUOMI****Vain Euroopan maat****Melutaso ja tärinä**

Tyypilliset A-painotetut melutasot ovat  
 äänenpainetaso: 103 dB (A)  
 äänen tehotaso: 114 dB (A)  
 Epävarmuus on 1 dB (A).  
 – Käytä kuulosuojaimia. –  
 Tyypillinen kiihtyvyyden painotettu tehollisarvo on  
 15 m/s<sup>2</sup>.  
 Nämä arvot on mitattu normin EN60745 mukaisesti.

**ΕΛΛΗΝΙΚΑ****Μόνο για χώρες της Ευρώπης****Θόρυβος και κραδασμός**

Οι τυπικές Α-μετρούμενες εντάσεις ήχου είναι  
 πίεση ήχου: 103 dB (A)  
 δύναμη του ήχου: 114 dB (A)  
 Η Αβεβαιότητα είναι 1 dB (A).  
 – Φοράτε ωτοασπίδες. –  
 Η τυπική αξία της μετρούμενης ρίζας του μέσου  
 τετραγώνου της επιτάχυνσης είναι 15 m/s<sup>2</sup>.  
 Αυτές οι τιμές έχουν σημειωθεί σύμφωνα με το  
 EN60745.

**Makita Corporation**  
 Anjo, Aichi, Japan