



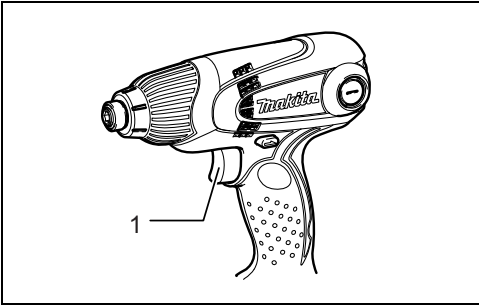
GB	Impact Driver	Instruction manual
F	Visseuse à chocs	Manuel d'instructions
D	Schlagschrauber	Betriebsanleitung
I	Avvitatore a massa battente	Istruzioni per l'uso
NL	Slagschroevendraaier	Gebruiksaanwijzing
E	Atornillador de impacto	Manual de instrucciones
P	Berbequim de impacto	Manual de instruções
DK	Slagskruetrækker	Brugsanvisning
GR	Κρουστικό Κατσαβίδι	Οδηγίες χρήσης

TD0101
TD0101F



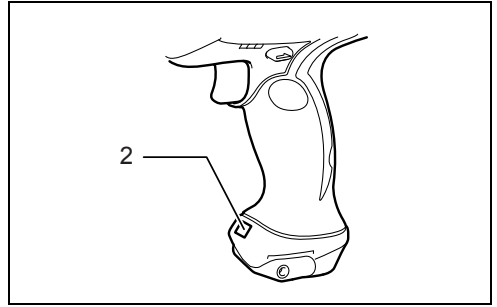
009756





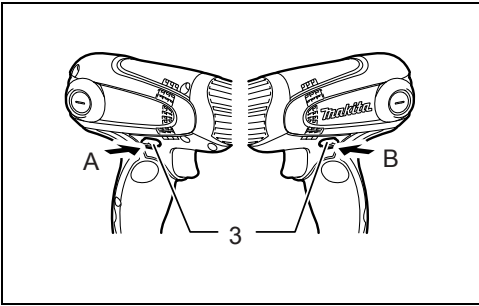
1

009762



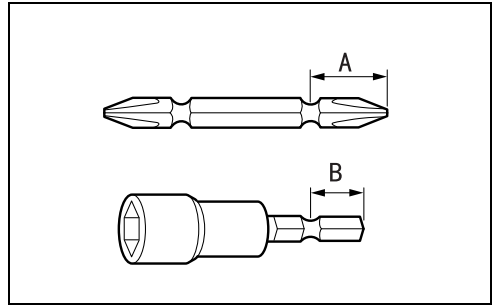
2

009758



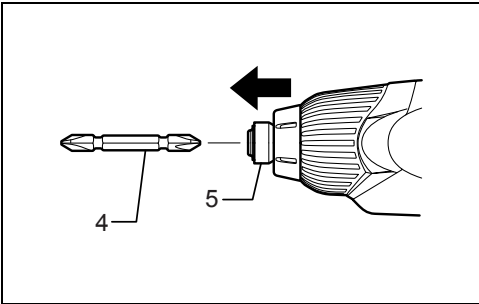
3

009759



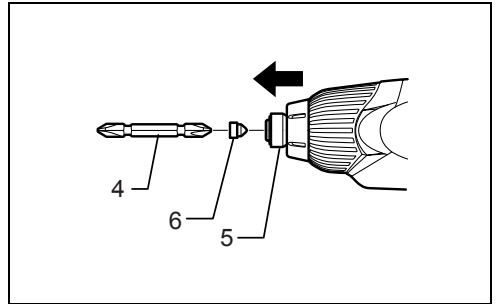
4

004521



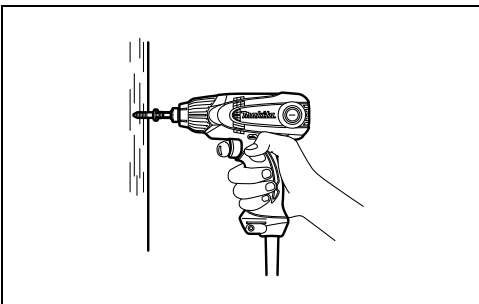
5

009833



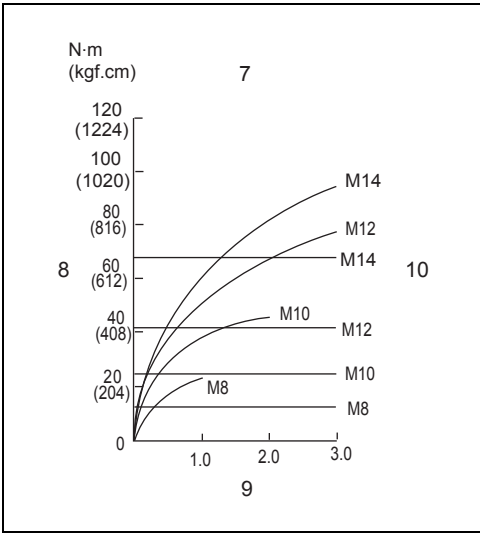
6

009834



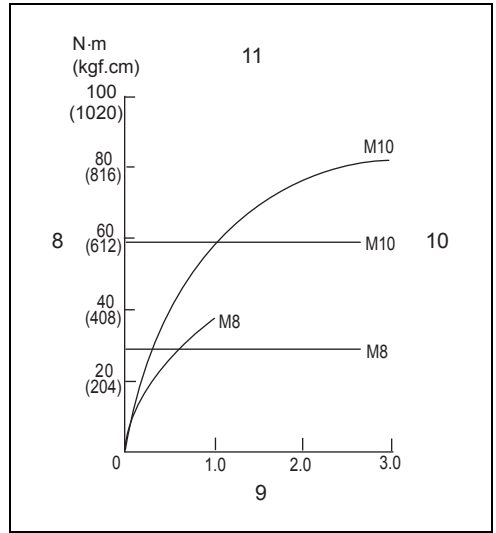
7

009761



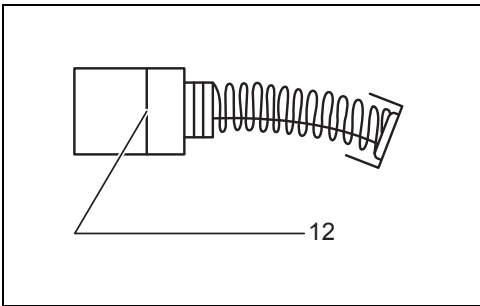
8

009619



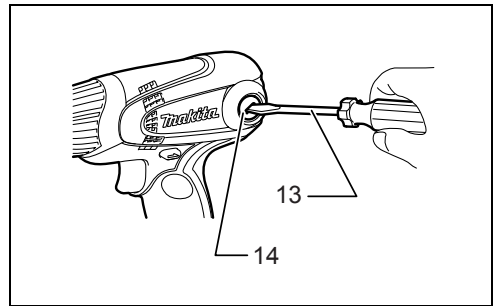
9

009620



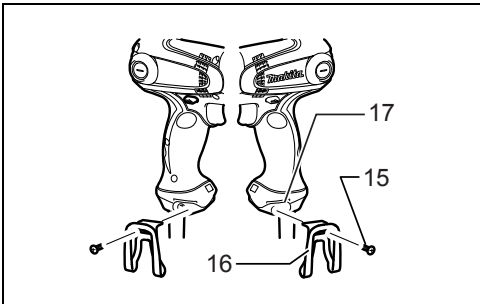
10

001145



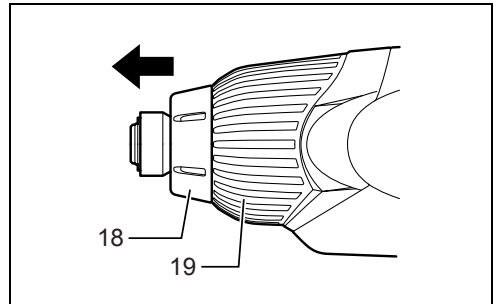
11

009760



12

009757



13

009835

ENGLISH (Original instructions)

Explanation of general view

- | | | |
|---------------------------|-----------------------------|-----------------------|
| 1. Switch trigger | 8. Fastening torque | 15. Screw |
| 2. Lamp | 9. Fastening time (S) | 16. Hook |
| 3. Reversing switch lever | 10. Proper fastening torque | 17. Groove |
| 4. Bit | 11. High tensile bolt | 18. Bumper |
| 5. Sleeve | 12. Limit mark | 19. Hammer case cover |
| 6. Bit-piece | 13. Screwdriver | |
| 7. Standard bolt | 14. Brush holder cap | |

SPECIFICATIONS

Model		TD0101/TD0101F
Capacities	Machine screw	4 mm - 8 mm
	Standard bolt	5 mm - 14 mm
	High tensile bolt	5 mm - 10 mm
No load speed (min ⁻¹)		0 - 3,600
Impacts per minute (min ⁻¹)		0 - 3,200
Max. fastening torque		100 N•m
Dimensions (L x W x H)		184 mm x 67 mm x 192 mm
Net weight		0.99 kg
Safety class		II/II

- Due to our continuing programme of research and development, the specifications herein are subject to change without notice.
- Specifications may differ from country to country.
- Weight according to EPTA-Procedure 01/2003

Intended use ENE033-1
The tool is intended for screw driving in wood, metal and plastic.

Power supply ENF002-2
The tool should be connected only to a power supply of the same voltage as indicated on the nameplate, and can only be operated on single-phase AC supply. They are double-insulated and can, therefore, also be used from sockets without earth wire.

General Power Tool Safety Warnings GEA010-1

⚠ WARNING Read all safety warnings and all instructions. Failure to follow the warnings and instructions may result in electric shock, fire and/or serious injury.

Save all warnings and instructions for future reference.

IMPACT DRIVER SAFETY WARNINGS GEB012-4

1. **Hold power tool by insulated gripping surfaces, when performing an operation where the fastener may contact hidden wiring or its own cord.**
Fasteners contacting a "live" wire may make exposed metal parts of the power tool "live" and could give the operator an electric shock.

2. **Always be sure you have a firm footing. Be sure no one is below when using the tool in high locations.**
3. **Hold the tool firmly.**
4. **Wear ear protectors.**

SAVE THESE INSTRUCTIONS.

WARNING:
DO NOT let comfort or familiarity with product (gained from repeated use) replace strict adherence to safety rules for the subject product. MISUSE or failure to follow the safety rules stated in this instruction manual may cause serious personal injury.

FUNCTIONAL DESCRIPTION

CAUTION:

- Always be sure that the tool is switched off and unplugged before adjusting or checking function on the tool.

Switch action (Fig. 1)

CAUTION:

- Before plugging in the tool, always check to see that the switch trigger actuates properly and returns to the "OFF" position when released.

To start the tool, simply pull the switch trigger. Tool speed is increased by increasing pressure on the switch trigger. Release the switch trigger to stop.

Lighting up the lamp (Model TD0101F only) (Fig. 2)

CAUTION:

- Do not look in the light or see the source of light directly.

Connect the plug to light up the lamp. The lamp keeps on lighting while the plug is connected.

NOTE:

- Use a dry cloth to wipe the dirt off the lens of lamp. Be careful not to scratch the lens of lamp, or it may lower the illumination.
- Do not use thinner or gasoline to clean the lamp. Such solvents may damage it.

Reversing switch action (Fig. 3)

- This tool has a reversing switch to change the direction of rotation. Depress the reversing switch lever from the A side for clockwise rotation or from the B side for counterclockwise rotation.

CAUTION:

- Always check the direction of rotation before operation.
- Use the reversing switch only after the tool comes to a complete stop. Changing the direction of rotation before the tool stops may damage the tool.

ASSEMBLY

CAUTION:

- Always be sure that the tool is switched off and unplugged before carrying out any work on the tool.

Installing or removing driver bit or socket bit (Fig. 4)

Use only bits that has inserting portion shown in the figure.

For European and North & South American countries, Australia and New Zealand

A=12 mm B=9 mm	Use only these type of bit. Follow the procedure (1). (Note) Bit-piece is not necessary.
-------------------	---

006348

For other countries

A=17 mm B=14 mm	To install these types of bits, follow the procedure (1). (Note) Makita bits are these types.
A=12 mm B=9 mm	To install these types of bits, follow the procedure (2). (Note) Bit-piece is necessary for installing the bit.

006349

- To install the bit, pull the sleeve in the direction of the arrow and insert the bit into the sleeve as far as it will go. Then release the sleeve to secure the bit. (Fig.5)
- To install the bit, pull the sleeve in the direction of the arrow and insert the bit-piece and bit into the sleeve as far as it will go. The bit-piece should be inserted

into the sleeve with its pointed end facing in. Then release the sleeve to secure the bit. (Fig. 6)

To remove the bit, pull the sleeve in the direction of the arrow and pull the bit out firmly.

NOTE:

- If the bit is not inserted deep enough into the sleeve, the sleeve will not return to its original position and the bit will not be secured. In this case, try re-inserting the bit according to the instructions above.

OPERATION (Fig. 7)

NOTE:

- The size of wood screw which can be fastened with this tool may differ depending upon the type of material to be fastened. Always perform a test operation to determine the size of wood screw.

Holding the tool

Hold the tool only by the handle when performing an operation. Do not touch the metal part.

The proper fastening torque may differ depending upon the kind or size of the screw/bolt, the material of the workpiece to be fastened, etc. The relation between fastening torque and fastening time is shown in the figures. (Fig. 8 & 9)

Hold the tool firmly and place the point of the driver bit in the screw head. Apply forward pressure to the tool to the extent that the bit will not slip off the screw and turn the tool on to start operation.

NOTE:

- Use the proper bit for the head of the screw/bolt that you wish to use.
- When fastening screw M8 or smaller, carefully adjust pressure on the switch trigger so that the screw is not damaged.
- Hold the tool pointed straight at the screw.
- If you tighten the screw for a time longer than shown in the figures, the screw or the point of the driver bit may be overstressed, stripped, damaged, etc. Before starting your job, always perform a test operation to determine the proper fastening time for your screw.

The fastening torque is affected by a wide variety of factors including the following. After fastening, always check the torque with a torque wrench.

1. Driver bit or socket bit

Failure to use the correct size driver bit or socket bit will cause a reduction in the fastening torque.

2. Bolt

- Even though the torque coefficient and the class of bolt are the same, the proper fastening torque will differ according to the diameter of bolt.
- Even though the diameters of bolts are the same, the proper fastening torque will differ according to the torque coefficient, the class of bolt and the bolt length.

3. The manner of holding the tool or the material of driving position to be fastened will affect the torque.

4. Operating the tool at low speed will cause a reduction in the fastening torque.

MAINTENANCE

CAUTION:

- Always be sure that the tool is switched off and unplugged before attempting to perform inspection or maintenance.
- Never use gasoline, benzine, thinner, alcohol or the like. Discoloration, deformation or cracks may result.

Replacing carbon brushes (Fig. 10)

Remove and check the carbon brushes regularly. Replace when they wear down to the limit mark. Keep the carbon brushes clean and free to slip in the holders. Both carbon brushes should be replaced at the same time. Use only identical carbon brushes.

Use a screwdriver to remove the brush holder caps. Take out the worn carbon brushes, insert the new ones and secure the brush holder caps. (Fig. 11)

To maintain product SAFETY and RELIABILITY, repairs, carbon brush inspection and replacement, any other maintenance or adjustment should be performed by Makita Authorized Service Centers, always using Makita replacement parts.

OPTIONAL ACCESSORIES

⚠ CAUTION:

- These accessories or attachments are recommended for use with your Makita tool specified in this manual. The use of any other accessories or attachments might present a risk of injury to persons. Only use accessory or attachment for its stated purpose.

If you need any assistance for more details regarding these accessories, ask your local Makita Service Center.

- Screw bits
- Socket bits
- Bit piece
- Adjustable locator with bit
- Hook

NOTE:

- Some items in the list may be included in the tool package as standard accessories. They may differ from country to country.

Hook (Fig. 12)

The hook is convenient for temporarily hanging the tool.

This can be installed on either side of the tool.

To install the hook, insert it into a groove in the tool housing on either side and then secure it with a screw. To remove, loosen the screw and then take it out.

Adjustable locator with bit (Fig. 13)

To use the adjustable locator with bit, remove the bumper and then install it. The bumper can be removed by pulling forward.

Noise

ENG905-1

The typical A-weighted noise level determined according to EN60745:

Model TD0101F

Sound pressure level (L_{pA}): 90 dB (A)

Sound power level L_{WA} : 101 dB (A)

Uncertainty (K): 3 dB (A)

Wear ear protection.

Vibration

ENG900-1

The vibration total value (tri-axial vector sum) determined according to EN60745:

Model TD0101F

Work mode: impact tightening of fasteners of the maximum capacity of the tool

Vibration emission (a_{H1}): 7.5 m/s²

Uncertainty (K): 1.5 m/s²

ENG901-1

- The declared vibration emission value has been measured in accordance with the standard test method and may be used for comparing one tool with another.
- The declared vibration emission value may also be used in a preliminary assessment of exposure.

⚠ WARNING:

- The vibration emission during actual use of the power tool can differ from the declared emission value depending on the ways in which the tool is used.
- Be sure to identify safety measures to protect the operator that are based on an estimation of exposure in the actual conditions of use (taking account of all parts of the operating cycle such as the times when the tool is switched off and when it is running idle in addition to the trigger time).

For European countries only

ENH101-15

EC Declaration of Conformity

We Makita Corporation as the responsible manufacturer declare that the following Makita machine(s):

Designation of Machine:

Impact Driver

Model No./ Type: TD0101F

are of series production and

Conforms to the following European Directives:

2006/42/EC

And are manufactured in accordance with the following standards or standardised documents:

EN60745

The technical documentation is kept by our authorized representative in Europe who is:

Makita International Europe Ltd.

Michigan Drive, Tongwell,

Milton Keynes, Bucks MK15 8JD, England

30.1.2009



Tomoyasu Kato

Director

Makita Corporation

3-11-8, Sumiyoshi-cho,

Anjo, Aichi, 446-8502, JAPAN

FRANÇAIS (Instructions d'origine)

Descriptif

1. Gâchette	8. Couple de serrage	15. Vis
2. Lampe	9. Temps de serrage (S)	16. Crochet
3. Levier inverseur	10. Couple de serrage adéquat	17. Rainure
4. Embout	11. Boulon haute résistance	18. Butoir
5. Manchon	12. Repère d'usure	19. Couverture de carter du mouton
6. Partie de l'embout	13. Tournevis	
7. Boulon standard	14. Bouchon de porte-charbon	

SPÉCIFICATIONS

Modèle		TD0101/TD0101F
Capacités	Vis de mécanique	4 à 8 mm
	Boulon standard	5 à 14 mm
	Boulon haute résistance	5 à 10 mm
Vitesse à vide (min ⁻¹)		0 - 3 600
Impacts par minute (min ⁻¹)		0 - 3 200
Couple de serrage max.		100 N•m
Dimensions (L x P x H)		184 mm x 67 mm x 192 mm
Poids net		0,99 kg
Niveau de sécurité		II/III

- Étant donné l'évolution constante de notre programme de recherche et de développement, les spécifications contenues dans ce manuel sont sujettes à des modifications sans préavis.
- Les spécifications peuvent varier suivant les pays.
- Poids conforme à la procédure EPTA 01/2003

Usage prévu

ENE033-1

L'outil est conçu pour visser dans du bois, du métal et du plastique.

Alimentation

ENF002-2

L'outil ne doit être raccordé qu'à une alimentation de la même tension que celle qui figure sur la plaque signalétique, et il ne peut fonctionner que sur un courant secteur monophasé. Réalisé avec une double isolation, il peut de ce fait être alimenté sans mise à la terre.

Consignes de sécurité générales des outils électriques

GEA010-1

⚠ AVERTISSEMENT Veuillez lire toutes les consignes de sécurité et les instructions. Il y a un risque de choc électrique, d'incendie et/ou de blessure grave si les consignes et les instructions ne sont pas toutes respectées.

Conservez toutes les consignes et instructions pour référence ultérieure.

AVERTISSEMENTS DE SÉCURITÉ CONCERNANT LA VISSEUSE À CHOCS

GEB012-4

1. Tenez l'outil électrique par ses surfaces de poigne isolées lorsque vous effectuez une opération au

cours de laquelle la pièce de fixation peut entrer en contact avec des fils dissimulés ou avec le cordon de l'outil. Il est possible que les pièces de fixation entrant en contact avec un fil sous tension mettent les parties métalliques exposées de l'outil sous tension, risquant ainsi de provoquer un choc électrique chez l'utilisateur.

2. **Veillez à toujours avoir une bonne position d'équilibre.**
Assurez-vous que personne ne se trouve dessous lorsque vous utilisez l'outil en position élevée.
3. **Tenez l'outil fermement.**
4. **Portez des protections auditives.**

CONSERVEZ CES INSTRUCTIONS.

AVERTISSEMENT :

NE vous laissez PAS tromper (au fil d'une utilisation répétée) par un sentiment d'aisance et de familiarité avec le produit, en négligeant le respect rigoureux des consignes de sécurité qui accompagnent l'outil. Une UTILISATION INCORRECTE de l'outil ou un non-respect des consignes de sécurité indiquées dans ce manuel d'instructions peuvent causer des blessures graves.

DESCRIPTION DU FONCTIONNEMENT

ATTENTION :

- Assurez-vous toujours que l'outil est éteint et débranché avant de le régler ou de vérifier son fonctionnement.

Interrupteur (Fig. 1)

ATTENTION :

- Avant de brancher l'outil, vérifiez toujours que la gâchette fonctionne correctement et revient en position d'arrêt (« OFF ») lorsqu'elle est relâchée.

Pour mettre l'outil en marche, appuyez simplement sur la gâchette. La vitesse de l'outil augmente à mesure que l'on accroît la pression exercée sur la gâchette. Pour l'arrêter, relâchez la gâchette.

Allumage de la lampe (modèle TD0101F uniquement) (Fig. 2)

ATTENTION :

- Ne regardez pas directement la lumière ou la source lumineuse.

Branchez la prise pour allumer la lampe. La lampe demeure allumée tant que l'outil est branché.

REMARQUE :

- Utilisez un chiffon sec pour essuyer les saletés qui recouvrent la lentille de la lampe. Prenez garde de ne pas rayer la lentille de la lampe, sinon sa capacité d'éclairage sera affectée.
- N'utilisez ni diluant ni essence pour nettoyer la lampe. De tels solvants risqueraient de l'endommager.

Marche arrière (Fig. 3)

- L'outil possède un inverseur qui permet de changer le sens de rotation. Appuyez sur le levier de l'inverseur depuis le côté A pour une rotation dans le sens des aiguilles d'une montre, ou depuis le côté B pour une rotation en sens inverse.

ATTENTION :

- Vérifiez toujours le sens de rotation avant de mettre l'outil en marche.
- N'actionnez l'inverseur qu'une fois l'outil complètement arrêté. Si vous changez le sens de rotation de l'outil avant l'arrêt de celui-ci, vous risquez de l'endommager.

ASSEMBLAGE

ATTENTION :

- Avant d'effectuer toute intervention sur l'outil, assurez-vous toujours qu'il est hors tension et débranché.

Pour installer ou retirer l'embout ou l'embout à douille (Fig. 4)

N'utilisez que des embouts qui ont une partie qui s'insère comme illustré sur la figure.

Pour les pays d'Europe, d'Amérique du nord et du sud, l'Australie et la Nouvelle-Zélande

A=12 mm B=9 mm	N'utilisez que ces types d'embouts. Suivez la procédure (1). (Remarque) la partie de l'embout n'est pas nécessaire.
-------------------	---

006348

Pour les autres pays

A=17 mm B=14 mm	Pour installer ces types d'embouts suivez la procédure (1). (Remarque) les embouts Makita correspondent à ces types.
A=12 mm B=9 mm	Pour installer ces types d'embouts suivez la procédure (2). (Remarque) la partie d'embout est nécessaire pour installer l'embout.

006349

- Pour installer l'embout, tirez le manchon dans le sens de la flèche et insérez l'embout dans le manchon aussi profondément que possible. Relâchez ensuite le manchon pour sécuriser l'embout. (Fig. 5)
- Pour installer l'embout, tirez le manchon dans le sens de la flèche et insérez l'embout dans le manchon aussi profondément que possible. La partie de l'embout doit être insérée dans le manchon avec son extrémité pointée face à l'entrée. Puis libérez le manchon pour serrer l'embout. (Fig. 6)

Pour enlever l'embout, tirez le manchon dans le sens de la flèche et tirez sur l'embout avec fermeté.

REMARQUE :

- Si l'embout n'est pas inséré assez profondément dans le manchon, ce dernier ne retournera pas à sa position d'origine et l'embout ne sera pas sécurisé. Dans ce cas, essayez de réinsérer l'embout selon les instructions précédentes.

UTILISATION (Fig. 7)

REMARQUE :

- La dimension de la vis à bois qui peut être fixée sur cet outil peut varier en fonction du type de matériau à fixer. Effectuez toujours un test pour déterminer la dimension de la vis à bois.

Manipulation de l'outil

Manipulez l'outil uniquement par la poignée lors de son utilisation. Ne touchez pas la partie métallique.

Le couple de serrage adéquat peut varier selon le type ou la taille de la vis/du boulon, le matériau de la pièce de travail à fixer, etc. Le rapport entre le couple et la durée de serrage est illustré sur les figures. (Fig. 8 et 9)

Tenez fermement l'outil et placez la pointe de l'embout dans la tête de la vis. Appliquez une pression sur l'outil vers l'avant de sorte que l'embout ne glisse pas de la vis et démarrez l'outil pour commencer le travail à effectuer.

REMARQUE :

- Utilisez l'embout approprié pour la tête de la vis/du boulon que vous souhaitez utiliser.

- Quand vous fixez des vis M8 ou plus petites, réglez soigneusement la pression sur la gâchette de sorte que la vis ne soit pas endommagée.
- Maintenez l'outil pointé tout droit sur la vis.
- Si vous serrez la vis plus longtemps que le temps indiqué dans les tableaux, la vis ou la pointe de l'embout peut être surexploitée, foirée, endommagée, etc. Avant de commencer votre travail, faites toujours un essai pour déterminer la durée de serrage correcte pour votre vis.

Le couple de serrage dépend de nombreux facteurs, dont les suivants. Après le serrage, vérifiez toujours le couple avec une clé dynamométrique.

1. Embout ou embout à douille
Si vous n'utilisez pas un embout ou un embout à douille de taille appropriée, cela entraînera une diminution du couple de serrage.
2. Boulon
 - Pour un même coefficient de couple et une même classe de boulon, le couple de serrage adéquat varie suivant le diamètre du boulon.
 - Bien que les diamètres des boulons soient identiques, le couple de serrage approprié différera en fonction du coefficient de couple ; de la classe et de la longueur du boulon.
3. Le couple est affecté par la façon dont l'outil est tenu ou par le matériau à serrer.
4. Le fonctionnement de l'outil à une vitesse lente entraînera une réduction du couple de serrage.

MAINTENANCE

ATTENTION :

- Assurez-vous toujours que l'outil est éteint et débranché avant d'effectuer tout travail d'inspection ou de maintenance.
- N'utilisez jamais d'essence, de benzine, de diluant, d'alcool ou de produit similaire. Ces produits risquent de provoquer des décolorations, des déformations ou des fissures.

Remplacement des charbons (Fig. 10)

Retirez et vérifiez les charbons régulièrement. Remplacez-les lorsqu'ils atteignent le repère d'usure. Gardez les charbons propres et libres de glisser dans les porte-charbons. Les deux charbons doivent être remplacés en même temps. Utilisez uniquement des charbons identiques.

Retirez les bouchons de porte-charbon à l'aide d'un tournevis. Enlevez les charbons usés, insérez les neufs et remettez en place les bouchons de porte-charbon.

(Fig. 11)

Pour assurer la SÉCURITÉ et la FIABILITÉ du produit, toute réparation, inspection et remplacement des charbons, ainsi que toute autre tâche de maintenance ou de réglage, doivent être effectués par un Centre de service agréé Makita, toujours avec des pièces de rechange Makita.

ACCESSOIRES FOURNIS EN OPTION

⚠ ATTENTION :

- Ces accessoires ou pièces complémentaires sont recommandés pour être utilisés avec l'outil Makita spécifié dans ce mode d'emploi. L'utilisation de tout autre accessoire ou pièce complémentaire peut comporter un risque de blessure. N'utilisez les accessoires ou pièces qu'aux fins auxquelles ils ont été conçus.

Pour obtenir plus de détails sur ces accessoires, contactez votre Centre de service local Makita.

- Embouts
- Embouts à douille
- Partie d'embout
- Centreur réglable avec embout
- Crochet

REMARQUE :

- Certains éléments de la liste peuvent être inclus en tant qu'accessoires standard dans le coffret de l'outil envoyé. Ils peuvent varier suivant les pays.

Crochet (Fig. 12)

L'outil est équipé d'un crochet pratique qui permet de le suspendre temporairement. Il s'installe d'un côté comme de l'autre de l'outil.

Pour installer le crochet, insérez-le dans une rainure du carter de l'outil d'un côté ou de l'autre puis serrez-le avec une vis. Pour le retirer, desserrez la vis et enlevez-le.

Centreur réglable avec embout (Fig. 13)

Pour utiliser le centreur réglable avec embout, retirez le butoir, puis installez-le. Vous pouvez également retirer le butoir en tirant dessus.

Bruit

ENG905-1

Niveau de bruit pondéré A typique déterminé selon la norme EN60745 :

Modèle TD0101F

Niveau de pression sonore (L_{pA}) : 90 dB (A)

Niveau de puissance sonore (L_{WA}) : 101 dB (A)

Incertitude (K) : 3 dB (A)

Portez des protections auditives.

Vibration

ENG900-1

La valeur totale de vibration (somme du vecteur triaxial) déterminée selon EN60745 :

Modèle TD0101F

Mode de fonctionnement : serrage par impact des pièces de fixation de la capacité maximale de l'outil

Émission des vibrations (a_h) : 7,5 m/s²

Incertitude (K) : 1,5 m/s²

ENG901-1

- La valeur de l'émission des vibrations déclarée a été mesurée conformément à la méthode de test standard et peut être utilisée afin de comparer des outils entre eux.
- La valeur de l'émission des vibrations déclarée peut également être utilisée lors d'une évaluation préliminaire de l'exposition.

⚠ AVERTISSEMENT :

- Selon la manière dont l'outil est utilisé, il est possible que l'émission des vibrations pendant l'utilisation réelle

de l'outil électrique diffère de la valeur de l'émission déclarée.

- Veuillez à identifier les mesures de sécurité destinées à protéger l'opérateur et établies en fonction de l'estimation de l'exposition dans les conditions réelles d'utilisation (en prenant en compte toutes les étapes du cycle de fonctionnement, telles que les périodes de mise hors tension de l'outil, les périodes de fonctionnement au ralenti et les périodes de mise en route).

Pour les pays européens uniquement ENH101-15

Déclaration de conformité CE

Nous, Makita Corporation, en tant que fabricant responsable, déclarons que les machines Makita suivantes :

Nom de la machine :

Visseuse à chocs

N° de modèle/ Type : TD0101F

sont fabriqués en série et

sont conformes aux directives européennes

suivantes :

2006/42/CE

et sont produites conformément aux normes ou documents de normalisation suivants :

EN60745

La documentation technique est disponible auprès de notre représentant en Europe qui est :

Makita International Europe Ltd.

Michigan Drive, Tongwell,

Milton Keynes, Bucks MK15 8JD, Angleterre

30.1.2009



Tomoyasu Kato

Directeur

Makita Corporation

3-11-8, Sumiyoshi-cho,

Anjo, Aichi, 446-8502, JAPAN

DEUTSCH (Originalanweisungen)

Erklärung der Gesamtdarstellung

- | | | |
|---------------------|-------------------------------------|--------------------------|
| 1. Ein/Aus-Schalter | 8. Anzugsmoment | 14. Bürstenhalterkappe |
| 2. Lampe | 9. Anzugszeit (s) | 15. Schraube |
| 3. Umschalthebel | 10. Richtiges Anzugsmoment | 16. Haken |
| 4. Einsatz | 11. Hochfeste vorgespannte Schraube | 17. Rille |
| 5. Kranz | 12. Verschleißmarkierung | 18. Stoßfänger |
| 6. Einsatzteil | 13. Schraubendreher | 19. Abdeckung Schlagwerk |
| 7. Standardschraube | | |

TECHNISCHE DATEN

Modell		TD0101/TD0101F
Schraubvermögen	Maschinenschraube	4 bis 8 mm
	Standardschraube	5 bis 14 mm
	Hochfeste vorgespannte Schraube	5 bis 10 mm
Leerlaufdrehzahl (min ⁻¹)		0 - 3.600
Schläge pro Minute (min ⁻¹)		0 - 3.200
Max. Anzugsmoment		100 Nm
Abmessungen (L x B x H)		184 mm x 67 mm x 192 mm
Nettogewicht		0,99 kg
Sicherheitsklasse		II/III

- Aufgrund unserer beständigen Forschungen und Weiterentwicklungen sind Änderungen an den hier angegebenen Technischen Daten ohne Vorankündigung vorbehalten.
- Die Technischen Daten können in den einzelnen Ländern voneinander abweichen.
- Gewicht entsprechend EPTA-Verfahren 01/2003

Verwendungszweck ENE033-1
Das Werkzeug wurde für das Schrauben in Holz, Metall und Kunststoff entwickelt.

Stromversorgung ENF002-2
Das Werkzeug darf nur an eine Stromversorgung mit Einphasen-Wechselstrom mit der auf dem Typenschild angegebenen Spannung angeschlossen werden. Das Werkzeug verfügt über ein doppelt isoliertes Gehäuse und kann daher auch an einer Stromversorgung ohne Schutzkontakt betrieben werden.

Allgemeine Sicherheitshinweise für Elektrowerkzeuge

GEA010-1

⚠️ WARNUNG Lesen Sie alle Sicherheitshinweise und Anweisungen sorgfältig durch. Wenn die Hinweise und Anweisungen nicht beachtet werden, besteht die Gefahr eines Stromschlags, Brands und/oder das Risiko von ernsthaften Verletzungen.

Bewahren Sie alle Hinweise und Anweisungen zur späteren Referenz gut auf.

SICHERHEITSHINWEISE FÜR SCHLAGSCHRAUBER

GEB012-4

1. Halten Sie das Elektrowerkzeug an den isolierten Griffflächen, wenn Sie unter Bedingungen

- arbeiten, bei denen das Schneidwerkzeug verborgene Verkabelung oder das eigene Kabel berühren kann. Bei Kontakt des Trennwerkzeugs mit einem Strom führenden Kabel wird der Strom an die Metallteile des Elektrowerkzeugs und dadurch an den Bediener weitergeleitet, und der Bediener erleidet einen Stromschlag.
2. Achten Sie jederzeit auf einen festen Stand. Achten Sie bei Verwendung des Werkzeugs an erhöhten Standorten darauf, dass sich keine Personen unter dem Standort aufhalten.
 3. Halten Sie das Werkzeug mit festem Griff.
 4. Tragen Sie Gehörschutz.

BEWAHREN SIE DIESE ANLEITUNG SORGFÄLTIG AUF.

WARNUNG:
Lassen Sie sich NIE durch Bequemlichkeit oder (aus fortwährendem Gebrauch gewonnener) Vertrautheit mit dem Werkzeug dazu verleiten, die Sicherheitsregeln für das Werkzeug zu missachten. Bei MISSBRÄUCLICHER Verwendung des Werkzeugs oder Missachtung der in diesem Handbuch enthaltenen Sicherheitshinweise kann es zu schweren Verletzungen kommen.

FUNKTIONSBESCHREIBUNG

VORSICHT:

- Schalten Sie das Werkzeug stets aus und ziehen Sie den Stecker, bevor Sie Einstellungen oder eine Funktionsprüfung am Werkzeug vornehmen.

Bedienung des Schalters (Abb. 1)

VORSICHT:

- Achten Sie vor dem Einstecken des Netzsteckers des Werkzeugs in die Steckdose darauf, dass sich der Ein/Aus-Schalter korrekt bedienen lässt und beim Loslassen in die Position „OFF“ (AUS) zurückkehrt. Betätigen Sie zum Starten des Werkzeugs einfach den Ein/Aus-Schalter. Die Drehzahl des Werkzeugs wird durch erhöhten Druck auf den Ein/Aus-Schalter gesteigert. Lassen Sie zum Ausschalten des Werkzeugs den Ein/Aus-Schalter los.

Einschalten der Lampe (nur Modell TD0101F) (Abb. 2)

VORSICHT:

- Schauen Sie nicht direkt in das Licht oder in die Lichtquelle. Schließen Sie zum Einschalten der Lampe den Stecker an. Die Lampe leuchtet, während der Stecker an die Stromversorgung angeschlossen ist.

HINWEIS:

- Wischen Sie Schmutz auf der Lampenlinse mit einem trockenen Tuch ab. Achten Sie darauf, die Lampenlinse nicht zu zerkratzen, da dies die Beleuchtungsstärke mindern kann.
- Verwenden Sie zum Reinigen der Lampe weder Verdünnung noch Benzin. Die Lampe kann durch diese Lösungsmittel beschädigt werden.

Bedienung des Umschalters (Abb. 3)

- Dieses Werkzeug verfügt über einen Umschalter, mit dem die Drehrichtung geändert werden kann. Für eine Drehbewegung im Uhrzeigersinn muss der Umschalthebel von der Seite A nach unten gedrückt werden, und für eine Drehbewegung gegen den Uhrzeigersinn von der Seite B.

VORSICHT:

- Überprüfen Sie vor jedem Betrieb immer die Drehrichtung.
- Der Umschalter darf nur betätigt werden, wenn das Werkzeug im Stillstand ist. Wenn Sie die Drehrichtung bei noch laufendem Werkzeug umschalten, kann das Werkzeug beschädigt werden.

MONTAGE

VORSICHT:

- Schalten Sie das Werkzeug stets aus und ziehen Sie den Netzstecker, bevor Sie irgendwelche Arbeiten am Werkzeug durchführen.

Einsetzen und Entfernen des Schrauben- oder Steckesatzes (Abb. 4)

Verwenden Sie ausschließlich Einsätze mit einem in der Abbildung dargestellten Montagekopf.

Für Europa, Nord- und Süd-Amerika, Australien und Neuseeland

A = 12 mm B = 9 mm	Verwenden Sie ausschließlich diese Art von Einsätzen. Befolgen Sie die Vorgehensweise (1). (Hinweis) Einsatzteil ist nicht erforderlich.
-----------------------	--

006348

Für andere Länder

A = 17 mm B = 14 mm	Zum Einsetzen dieser Art von Einsätzen befolgen Sie die Vorgehensweise (1). (Hinweis) Makita-Einsätze sind diesen Typs.
A = 12 mm B = 9 mm	Zum Einsetzen dieser Art von Einsätzen befolgen Sie die Vorgehensweise (2). (Hinweis) Einsatzteil ist zum Einsetzen des Einsatzes erforderlich.

006349

1. Zum Einsetzen des Einsatzes in das Werkzeug ziehen Sie den Kranz in Richtung des Pfeils und setzen Sie den Einsatz bis zum Anschlag in den Kranz ein. Lassen Sie den Kranz los, um den Einsatz zu sichern. **(Abb. 5)**
 2. Zum Einsetzen des Einsatzes in das Werkzeug ziehen Sie den Kranz in Richtung des Pfeils und setzen Sie das Einsatzteil und den Einsatz bis zum Anschlag in den Kranz ein. Das Einsatzteil muss mit der Spitze einwärts in den Kranz eingesetzt werden. Lassen Sie den Kranz los, um den Einsatz zu sichern. **(Abb. 6)**
- Zum Entnehmen des Einsatzes ziehen Sie den Kranz in Pfeilrichtung und ziehen Sie den Einsatz kräftig heraus.

HINWEIS:

- Falls der Einsatz nicht tief genug in den Kranz eingesetzt wurde, kehrt der Kranz nicht in seine Ursprungsposition zurück, und der Einsatz ist nicht gesichert. Setzen Sie in diesem Fall den Einsatz anhand der oben aufgeführten Anweisungen erneut ein.

BETRIEB (Abb. 7)

HINWEIS:

- Die Größe der Schrauben, die mit diesem Werkzeug festgezogen werden können, ist vom zu befestigenden Material abhängig. Nehmen Sie immer eine Probeverschraubung vor, um die geeignete Größe der Holzschraube zu bestimmen.

Halten des Werkzeugs

Halten Sie das Werkzeug bei der Arbeit ausschließlich am Griff. Berühren Sie nicht den Metallteil.

Das richtige Anzugsdrehmoment kann je nach Art und Größe der Schraube/des Bolzens, des Materials des zu befestigenden Werkstücks usw. abweichen. Das Verhältnis zwischen Anzugsdrehmoment und -zeit ist in den Abbildungen dargestellt. **(Abb. 8 und 9)**

Halten Sie das Werkzeug fest und setzen Sie die Spitze des Schraubeinsatzes in den Schraubenkopf. Üben Sie so viel Vorwärtsdruck auf das Werkzeug aus, dass der

Einsatz nicht von der Schraube rutscht, und schalten Sie das Werkzeug ein, um mit dem Betrieb zu beginnen.

HINWEIS:

- Verwenden Sie den für den Kopf der zu verwendenden Schrauben/Bolzen passenden Einsatz.
- Üben Sie beim Festziehen von Schrauben der Größe M8 oder kleiner vorsichtigen Druck auf den Auslöseschalter aus, um die Schraube nicht zu beschädigen.
- Halten Sie das Werkzeug direkt und gerade an die Schraube.
- Wenn Sie die Schraube länger als in den Abbildungen dargestellt festziehen, kann dies die Schraube oder die Spitze des Einsatzes überlasten, ausreißen, beschädigen usw. Bevor Sie mit der Arbeit beginnen, führen Sie immer eine Probeverschraubung aus, um die richtige Anzugszeit für die Schraube zu finden.

Das Anzugsmoment wird durch eine Vielzahl von Faktoren beeinflusst, von denen einige im Folgenden aufgeführt sind. Prüfen Sie nach dem Festziehen immer das Drehmoment mit Hilfe eines Drehmomentschlüssels.

1. Schraubeneinsatz oder Steckeinsatz
Wird nicht die richtige Größe für den Schraubeneinsatz oder den Steckeinsatz ausgewählt, wird das Anzugsmoment verringert.
2. Schrauben
 - Auch wenn der Drehmomentkoeffizient und die Klasse für die Schrauben übereinstimmen, kann das Anzugsmoment in Abhängigkeit vom Durchmesser der Schrauben abweichen.
 - Auch wenn die Durchmesser der Bolzen gleich sind, kann das richtige Anzugsmoment in Abhängigkeit vom Drehmomentkoeffizienten, der Klasse und Länge des Bolzens abweichen.
3. Die Weise, wie das Werkzeug gehalten wird, und das Material an der zu schraubenden Position beeinflussen das Drehmoment.
4. Der Betrieb des Werkzeugs mit einer niedrigeren Drehzahl führt zu einer Verringerung des Anzugsmoments.

WARTUNG

VORSICHT:

- Schalten Sie das Werkzeug stets aus und ziehen Sie den Stecker aus der Steckdose, bevor Sie Prüfungen oder Wartungsarbeiten am Werkzeug durchführen.
- Verwenden Sie zum Reinigen niemals Kraftstoffe, Benzin, Verdünnern, Alkohol oder ähnliches. Dies kann zu Verfärbungen, Verformungen oder Rissen führen.

Ersetzen der Kohlebürsten (Abb. 10)

Entfernen und überprüfen Sie die Kohlebürsten in regelmäßigen Abständen. Ersetzen Sie diese, wenn sie bis zur Verschleißgrenze abgenutzt sind. Halten Sie die Kohlebürsten sauber und sorgen Sie dafür, dass sie locker in den Halterungen liegen. Ersetzen Sie beide Kohlebürsten gleichzeitig. Verwenden Sie nur identische Kohlebürsten.

Verwenden Sie einen Schraubendreher, um die Bürstenhalterkappen zu entfernen. Entnehmen Sie die verbrauchten Kohlebürsten, legen Sie die neuen ein und bringen Sie die Bürstenhalterkappen wieder fest an.

(Abb. 11)

Um die SICHERHEIT und ZUVERLÄSSIGKEIT des Produkts zu gewährleisten, dürfen Reparaturen, Kohlebürsteninspektion und -austausch sowie alle anderen Wartungsarbeiten und Einstellungen nur in von Makita autorisierten Servicecentern ausgeführt werden. Dabei sind ausschließlich Makita-Ersatzteile zu verwenden.

SONDERZUBEHÖR

⚠ ACHTUNG:

- Für das in diesem Handbuch beschriebene Makita-Gerät werden die folgenden Zubehör- und Zusatzteile empfohlen. Bei Verwendung anderer Zubehör- und Zusatzteile kann es zu Verletzungen kommen. Verwenden Sie Zubehör- und Zusatzteile nur für den vorgesehenen Zweck.

Informationen zu diesem Zubehör erhalten Sie von Ihrem Makita-Servicecenter.

- Schraubendrehereinsätze
- Steckeinsätze
- Einsatzteil
- Einstellbarer Zentrierring mit Einsatz
- Haken

HINWEIS:

- Einige der in der Liste aufgeführten Elemente sind dem Werkzeugpaket als Standardzubehör beigelegt. Diese können in den einzelnen Ländern voneinander abweichen.

Einhängeclip (Abb. 12)

Der Haken ist nützlich, wenn Sie das Werkzeug vorübergehend aufhängen möchten. Die Befestigung kann an jeder Seite des Werkzeugs erfolgen. Setzen Sie zur Montage den Haken in eine Rille am Werkzeuggehäuse (die Seite ist beliebig) und befestigen Sie diesen mit einer Schraube. Zur Entfernung müssen Sie nur die Schraube lösen und den Haken herausnehmen.

Einstellbarer Zentrierring mit Einsatz (Abb. 13)

Um mit dem einstellbaren Zentrierring mit Einsatz zu arbeiten, entfernen Sie den Stoßfänger und installieren Sie den Zentrierring. Der Stoßfänger kann nach vorn abgezogen werden.

Schallpegel

ENG905-1

Die typischen effektiven Geräuschpegel nach EN60745:

Modell TD0101F

Schalldruckpegel (L_{pA}): 90 dB (A)

Schallleistungspegel (L_{WA}): 101 dB (A)

Abweichung (K): 3 dB (A)

Tragen Sie Gehörschutz.

Schwingung

ENG900-1

Schwingungsgesamtwerte (Vektorsumme dreier Achsen) nach EN60745:

Modell TD0101F

Arbeitsmodus: Schlagschrauben von

Befestigungsmitteln mit der maximalen Leistung des Werkzeugs

Schwingungsbelastung (a_h): 7,5 m/s²

Abweichung (K): 1,5 m/s²

- Der hier angegebene Wert für die erzeugten Schwingungen wurde gemäß dem genormten Testverfahren ermittelt und kann als Vergleich zu anderen Werkzeugen herangezogen werden.
- Der angegebene Wert für die erzeugten Schwingungen ist außerdem für eine vorbeugende Bewertung der Belastung zu verwenden.

⚠️ WARNUNG:

- Die Schwingungsbelastung kann bei tatsächlichem Gebrauch des Elektrowerkzeugs in Abhängigkeit von der Handhabung des Elektrowerkzeugs von dem hier aufgeführten Wert abweichen.
- Stellen Sie sicher, dass Schutzmaßnahmen für den Bediener getroffen werden, die auf den unter den tatsächlichen Arbeitsbedingungen zu erwartenden Belastungen beruhen (beziehen Sie alle Bestandteile des Arbeitsablaufs ein, also zusätzlich zu den Arbeitszeiten auch Zeiten, in denen das Werkzeug ausgeschaltet ist oder ohne Last läuft).

Nur für europäische Länder

ENH101-15

EG-Konformitätserklärung

Wir, Makita Corporation als verantwortlicher Hersteller, erklären, dass die folgenden Geräte der

Marke Makita:

Bezeichnung des Geräts:

Schlagschrauber

Nummer / Typ des Modells: TD0101F

in Serienfertigung hergestellt werden und

den folgenden Richtlinien der Europäischen Union genügen:

2006/42/EG

Außerdem werden die Geräte gemäß den folgenden Standards oder Normen gefertigt:

EN60745

Die technische Dokumentation erfolgt durch unseren Bevollmächtigten in Europa:

Makita International Europe Ltd.

Michigan Drive, Tongwell,

Milton Keynes, Bucks MK15 8JD, England

30.1.2009



Tomoyasu Kato

Direktor

Makita Corporation

3-11-8, Sumiyoshi-cho,

Anjo, Aichi, 446-8502, JAPAN

ITALIANO (Istruzioni originali)

Spiegazione della vista generale

- | | | |
|---------------------------------------|----------------------------------|--------------------------------------|
| 1. Interruttore | 8. Coppia di serraggio | 15. Vite |
| 2. Lampada | 9. Tempo di serraggio (S) | 16. Gancio |
| 3. Leva di inversione della rotazione | 10. Coppia di serraggio corretta | 17. Scanalatura |
| 4. Punta | 11. Bullone altamente tensile | 18. Paraurti |
| 5. Manicotto | 12. Indicatore di limite | 19. Coperchio alloggiamento martello |
| 6. Componente della punta | 13. Cacciavite | |
| 7. Bullone standard | 14. Coperchio portaspazzola | |

CARATTERISTICHE TECNICHE

Modello		TD0101/TD0101F
Capacità di foratura	Vite per metallo	4 mm - 8 mm
	Bullone standard	5 mm - 14 mm
	Bullone altamente tensile	5 mm - 10 mm
Velocità a vuoto (min ⁻¹)		0 - 3.600
Impulsi al minuto (min ⁻¹)		0 - 3.200
Coppia di serraggio max.		100 Nm
Dimensioni (L x P x A)		184 mm x 67 mm x 192 mm
Peso netto		0,99 kg
Classe di sicurezza		II/II

- Le caratteristiche tecniche riportate di seguito sono soggette a modifiche senza preavviso in virtù del nostro programma continuo di ricerca e sviluppo.
- Le caratteristiche tecniche possono differire da paese a paese.
- Peso determinato in conformità con la EPTA-Procedure 01/2003

Uso previsto ENE033-1
Questo utensile è progettato per l'avvitatura di viti in legno, metallo e plastica.

Alimentazione ENF002-2
L'utensile deve essere collegato a una presa di corrente con la stessa tensione di quella indicata sulla targhetta e può funzionare soltanto con corrente alternata monofase. L'utensile è dotato di doppio isolamento, pertanto può essere usato anche con prese di corrente sprovviste della messa a terra.

Avvertenze generali di sicurezza per l'uso dell'utensile

⚠ AVVERTENZA Leggere attentamente tutte le avvertenze di sicurezza e le istruzioni. La mancata osservanza delle istruzioni e delle avvertenze riportate di seguito potrebbe provocare scosse elettriche, incendi e/o lesioni gravi.

Conservare le avvertenze e le istruzioni per riferimenti futuri.

AVVERTENZE DI SICUREZZA PER L'AVVITATORE A MASSA BATTENTE

- 1. Se vengono eseguite operazioni in cui il dispositivo di fissaggio può toccare fili nascosti o il cavo di alimentazione dell'utensile, impugnare**

l'utensile utilizzando i punti di presa isolati. Se il dispositivo di fissaggio entra a contatto con un filo percorso da corrente, le parti metalliche esposte dell'utensile si troveranno anch'esse sotto tensione e potrebbero provocare scosse elettriche all'operatore.

- Accertarsi sempre di avere un equilibrio stabile. Controllare che nessuno si trovi sotto all'utensile quando lo si utilizza in posizioni elevate.**
- Tenere l'utensile saldamente.**
- Indossare protezioni acustiche.**

CONSERVARE QUESTE ISTRUZIONI.

AVVERTENZA:
NON lasciare che la familiarità acquisita con il prodotto (dovuta all'uso ripetuto) provochi l'inosservanza delle regole di sicurezza per il presente utensile. L'USO IMPROPRIO o la mancata osservanza delle norme di sicurezza contenute in questo manuale può provocare lesioni personali gravi.

DESCRIZIONE FUNZIONALE

- ATTENZIONE:**
- Prima di regolare o controllare le funzioni dell'utensile, verificare sempre di averlo spento e scollegato dall'alimentazione.

Azionamento dell'interruttore (Fig. 1)

ATTENZIONE:

- Prima di collegare l'utensile, controllare se l'interruttore funziona correttamente e ritorna alla posizione "OFF" una volta rilasciato.

Per avviare l'utensile è sufficiente premere l'interruttore. Per aumentare la velocità dell'utensile, aumentare la pressione sull'interruttore. Per spegnere l'utensile, rilasciare l'interruttore.

Accensione della lampada (solo modello TD0101F) (Fig. 2)

ATTENZIONE:

- Non osservare direttamente la luce o la fonte luminosa. Collegare la spina per accendere la spia. La lampada rimane accesa fino a quando la spina è collegata.

NOTA:

- Utilizzare un panno asciutto per pulire la lente della lampada. Fare attenzione a non graffiare la lente della lampada per evitare riduzioni dell'intensità luminosa.
- Non utilizzare diluenti o benzina per pulire la lampada. Tali solventi possono danneggiarla.

Azionamento della leva di inversione della rotazione (Fig. 3)

- Questo utensile è dotato di una leva di inversione che consente di modificare la direzione di rotazione. Premere la leva di inversione dal lato A se si desidera una rotazione in senso orario, dal lato B se si desidera una rotazione in senso antiorario.

ATTENZIONE:

- Prima di azionare l'utensile, controllare sempre la direzione di rotazione impostata.
- Utilizzare la leva di inversione solo quando l'utensile è completamente fermo. Modificare la direzione di rotazione prima dell'arresto può danneggiare l'utensile.

MONTAGGIO

ATTENZIONE:

- Accertarsi sempre che l'utensile sia spento e scollegato prima di iniziare qualsiasi operazione di montaggio.

Installazione o rimozione della punta per avvitatore o della punta a tubo (Fig. 4)

Utilizzare solo punte che abbiano la parte di inserimento della lunghezza mostrata in figura.

Per i paesi europei, dell'America del nord e del sud, dell'Australia e della Nuova Zelanda

A=12 mm B=9 mm	Usare solo questi tipi di punta. Seguire la procedura (1). (Nota) Il componente della punta non è necessario.
-------------------	--

006348

Per altri paesi

A=17 mm B=14 mm	Per installare questi tipi di punte, seguire la procedura (1). (Nota) Le punte Makita sono di questi tipi.
A=12 mm B=9 mm	Per installare questi tipi di punte, seguire la procedura (2). (Nota) Il componente della punta è necessario per l'installazione della punta.

006349

- Per installare la punta, tirare il manicotto nella direzione della freccia e inserire completamente la punta nel manicotto. Quindi rilasciare il manicotto per fissare la punta. (Fig. 5)
- Per installare la punta, tirare il manicotto nella direzione della freccia e inserire completamente il componente della punta e la punta nel manicotto. Il componente della punta deve essere inserito nel manicotto con l'estremità appuntita rivolta verso l'interno. Rilasciare il manicotto per fissare la punta. (Fig. 6)

Per rimuovere la punta, tirare il manicotto in direzione della freccia, quindi estrarre la punta.

NOTA:

- Se la punta non viene inserita nel manicotto a una profondità sufficiente, il manicotto non tornerà nella posizione iniziale e la punta non verrà fissata. In tal caso, provare a reinserire la punta seguendo le istruzioni riportate sopra.

FUNZIONAMENTO (Fig. 7)

NOTA:

- Le dimensioni delle viti per legno fissabili con il presente utensile possono variare a seconda del tipo di materiale da fissare. Per determinare le dimensioni delle viti per legno, eseguire sempre una prova.

Come afferrare l'utensile

Durante il funzionamento, tenere l'utensile solo per la maniglia. Non toccare la parte metallica.

La coppia di serraggio corretta potrebbe differire in base al tipo o alla dimensione della vite/del bullone, al materiale del pezzo di lavorazione da fissare, ecc. La relazione tra coppia di serraggio e tempo di serraggio è illustrata nelle figure. (Fig. 8 e 9)

Tenere saldamente l'utensile e inserire l'estremità della punta dell'avvitatore nella testa della vite. Applicare ulteriore pressione sull'utensile in modo che la punta non tolga la vite e accendere l'utensile per iniziare ad utilizzarlo.

NOTA:

- Utilizzare la punta corretta per la testa della vite/bullone che si desidera utilizzare.
- Durante il serraggio di viti M8 o più piccole, regolare attentamente la pressione sull'interruttore di accensione, in modo tale che la vite non venga danneggiata.
- Tenere l'utensile puntato dritto verso la vite.
- Se la vite viene serrata per un tempo superiore a quello mostrato nelle immagini, la vite o la punta dell'avvitatore potrebbero essere sovraccaricate,

spanate, danneggiate, ecc. Prima di iniziare il lavoro, eseguire sempre una prova per determinare il tempo corretto di serraggio della vite.

La coppia di serraggio è influenzata da vari fattori, tra cui quelli indicati di seguito. Dopo il serraggio, controllare sempre la coppia con una chiave torsiometrica.

1. Punta dell'avvitatore o punta a tubo
Il mancato utilizzo della punta a tubo o della punta dell'avvitatore di dimensioni corrette provocherà una riduzione nella coppia di serraggio.
2. Bullone
 - Anche se il coefficiente di coppia e la classe del bullone sono uguali, la coppia di serraggio corretta differisce secondo il diametro del bullone.
 - Anche se i diametri dei bulloni sono uguali, la coppia di serraggio corretta differisce secondo il coefficiente di coppia, la classe e la lunghezza del bullone.
3. La coppia di serraggio è influenzata anche dal modo in cui si tiene l'utensile, dalla posizione di avvitatura o dal materiale da fissare.
4. L'uso dell'utensile a bassa velocità causa una riduzione della coppia di serraggio.

MANUTENZIONE

ATTENZIONE:

- Prima di effettuare controlli e operazioni di manutenzione, verificare sempre che l'utensile sia spento e scollegato dall'alimentazione.
- Evitare assolutamente di usare benzina, diluenti, solventi, alcol o sostanze simili. In caso contrario, potrebbero verificarsi scoloriture, deformazioni o incrinature.

Sostituzione delle spazzole di carbone (Fig. 10)

Rimuovere e controllare periodicamente le spazzole di carbone. Sostituire le spazzole quando sono consumate fino all'indicatore di limite. Mantenere le spazzole di carbone pulite e libere di scorrere nei supporti. Entrambe le spazzole di carbone devono essere sostituite contemporaneamente. Utilizzare solo spazzole di carbone dello stesso tipo.

Rimuovere i coperchi dei portaspazzola con un cacciavite. Estrarre le spazzole di carbone consumate, inserire le nuove spazzole e fissare i coperchi dei portaspazzola.

(Fig. 11)

Per mantenere la SICUREZZA e l'AFFIDABILITÀ del prodotto, le riparazioni, il controllo della spazzola di carbone, le sostituzioni e qualsiasi altra operazione di manutenzione o regolazione devono essere eseguite da un centro di assistenza Makita autorizzato usando sempre ricambi Makita.

ACCESSORI OPZIONALI

⚠ ATTENZIONE:

- Si consiglia l'uso dei seguenti accessori per l'utensile Makita descritto in questo manuale. L'uso di qualsiasi altro accessorio potrebbe provocare lesioni personali. Utilizzare gli accessori esclusivamente per l'uso dichiarato.

Per l'assistenza e per ulteriori informazioni su tali accessori, rivolgersi al centro assistenza Makita di zona.

- Punte per viti
- Punte a tubo
- Componente della punta
- Posizionatore regolabile con punta
- Gancio

NOTA:

- Alcuni degli accessori elencati potrebbero essere inclusi nella confezione dell'utensile come accessori standard. Gli accessori standard possono differire da paese a paese.

Gancio (Fig. 12)

Il gancio è utile per appendere temporaneamente l'utensile. Può essere installato su entrambi i lati dell'utensile.

Per installare il gancio, inserirlo in una delle scanalature presenti su ambo i lati dell'alloggiamento dell'utensile e fissarlo con una vite. Per rimuovere il gancio, allentare la vite ed estrarlo.

Posizionatore regolabile con punta (Fig. 13)

Per utilizzare il posizionatore regolabile con punta, rimuovere il paraurti, quindi installarlo. Il paraurti può essere rimosso tirandolo in avanti.

Rumore

ENG905-1

I tipici livelli di rumore ponderati "A" determinati secondo la norma EN60745:

Modello TD0101F

Livello di pressione sonora (L_{pA}): 90 dB (A)

Livello di potenza sonora (L_{WA}): 101 dB (A)

Variazione (K): 3 dB (A)

Indossare una protezione acustica.

Vibrazione

ENG900-1

Il valore totale della vibrazione (somma vettoriale triassiale) è determinato in conformità con la norma EN60745:

Modello TD0101F

Modalità di lavoro: serraggio ad impulsi di chiodi della capacità massima dell'utensile

Emissione delle vibrazioni (a_h): 7,5 m/s²

Variazione (K): 1,5 m/s²

ENG901-1

- Il valore di emissione delle vibrazioni dichiarato è stato misurato in conformità con il metodo di test standard e può essere utilizzato per confrontare tra loro diversi utensili.
- Il valore dell'emissione delle vibrazioni dichiarato può anche essere usato per stime preliminari dell'esposizione.

⚠ AVVERTENZA:

- L'emissione delle vibrazioni durante l'uso effettivo dell'utensile elettrico può risultare diversa rispetto al valore dichiarato, in base alla modalità d'uso dell'utensile.
- Assicurarsi di individuare le necessarie misure di sicurezza per proteggere l'operatore in base a una stima dell'esposizione nelle condizioni reali di utilizzo (prendendo in considerazione tutte le fasi del ciclo operativo, come quante volte l'utensile viene spento e i

periodi in cui rimane inattivo, oltre al tempo di avviamento).

Solo per i paesi europei

ENH101-15

Dichiarazione di conformità CE

Makita Corporation, in qualità di produttore responsabile, dichiara che gli utensili Makita indicati di seguito:

Denominazione dell'utensile:

Avvitatore a massa battente

N. modello /Tipo: TD0101F

appartengono a una produzione in serie e

sono conformi alle seguenti direttive europee:

2006/42/EC

Sono inoltre prodotti in conformità con gli standard o i documenti standardizzati riportati di seguito:

EN60745

La documentazione tecnica viene conservata dal rappresentante autorizzato Makita in Europa, ovvero:

Makita International Europe Ltd.

Michigan Drive, Tongwell,

Milton Keynes, Bucks MK15 8JD, Inghilterra

30.1.2009



Tomoyasu Kato

Direttore

Makita Corporation

3-11-8, Sumiyoshi-cho,

Anjo, Aichi, 446-8502, JAPAN

NEDERLANDS (Originele instructies)

Verklaring van onderdelenoverzicht

1. Aan/uit-schakelaar	8. Draaikoppel	15. Schroef
2. Lamp	9. Draaitijd (sec)	16. Haak
3. Omkeerschakelaarknop	10. Juiste draaikoppel	17. Groef
4. Bit	11. Bout met grote treksterkte	18. Bumper
5. Bus	12. Slijtgrensmarkering	19. Hamerhuisafdekking
6. Bit-adapter	13. Schroevendraaier	
7. Standaardbout	14. Koolborsteldop	

TECHNISCHE GEGEVENS

Model		TD0101/TD0101F
Vermogen	Machineschroef	4 mm t/m 8 mm
	Standaardbout	5 mm t/m 14 mm
	Bout met grote treksterkte	5 mm t/m 10 mm
Nullastoerental (min ⁻¹)		0 - 3.600
Aantal slagen per minuut (min ⁻¹)		0 - 3.200
Max. draaikoppel		100 N•m
Afmetingen (L x B x H)		184 mm x 67 mm x 192 mm
Nettogewicht		0,99 kg
Veiligheidsklasse		II/III

- Als gevolg van ons doorlopende onderzoeks- en ontwikkelingsprogramma, zijn de technische gegevens van dit gereedschap onderhevig aan veranderingen zonder voorafgaande kennisgeving.
- De technische gegevens kunnen van land tot land verschillen.
- Gewicht volgens EPTA-procedure 01/2003

Gebruiksdoel

ENE033-1

Het gereedschap is bedoeld voor schroeven in hout, metaal en kunststof.


Voeding

ENF002-2

Het gereedschap mag uitsluitend worden aangesloten op een voeding met dezelfde spanning als aangegeven op het typeplaatje en werkt alleen op enkele-fase wisselstroom. Het gereedschap is dubbel geïsoleerd en mag derhalve ook op een niet-geaard stopcontact worden aangesloten.

Algemene veiligheidswaarschuwingen voor elektrisch gereedschap

GEA010-1

 **WAARSCHUWING** Lees alle veiligheidswaarschuwingen en alle instructies. Het niet volgen van de waarschuwingen en instructies kan leiden tot elektrische schokken, brand en/of ernstig letsel.

Bewaar alle waarschuwingen en instructies om in de toekomst te kunnen raadplegen.

VEILIGHEIDSWAARSCHUWINGEN SPECIFIEK VOOR EEN SLAGSCHROEVENDRAAIER

GEB012-4

1. **Houd elektrisch gereedschap vast bij het geïsoleerde oppervlak van de handgrepen wanneer u werkt op plaatsen waar het bevestigingsmateriaal in aanraking kan komen met verborgen bedrading of zijn eigen netkabel.** Wanneer bevestigingsmaterialen in aanraking komen met onder spanning staande draden, zullen de niet-geïsoleerde metalen delen van het gereedschap onder spanning komen te staan zodat de gebruiker een elektrische schok kan krijgen.
2. **Zorg er altijd voor dat u stevig staat. Zorg ervoor dat er niemand zich onder u bevindt wanneer u het gereedschap op een hoge plaats gebruikt.**
3. **Houd het gereedschap stevig vast.**
4. **Draag gehoorbescherming.**

BEWAAR DEZE INSTRUCTIES.

WAARSCHUWING:

Laat u NIET misleiden door een vals gevoel van comfort en bekendheid met het gereedschap (na veelvuldig gebruik) en neem alle veiligheidsvoorschriften van het betreffende product altijd strikt in acht. **VERKEERD GEBRUIK** of het niet volgen van de veiligheidsinstructies in deze gebruiksaanwijzing kan leiden tot ernstig persoonlijk letsel.

BESCHRIJVING VAN DE FUNCTIES

LET OP:

- Controleer altijd of het gereedschap is uitgeschakeld en de stekker uit het stopcontact is getrokken alvorens de functies van het gereedschap te controleren of af te stellen.

In- en uitschakelen (zie afb. 1)

LET OP:

- Controleer altijd, voordat u de stekker in het stopcontact steekt, of de aan/uit-schakelaar op de juiste manier schakelt en weer terugkeert naar de uitstand nadat deze is losgelaten.

Om het gereedschap in te schakelen, knijpt u gewoon de aan/uit-schakelaar in. De draaisnelheid van het gereedschap neemt toe naarmate u meer druk uitoefent op de aan/uit-schakelaar. Laat de aan/uit-schakelaar los om het gereedschap te stoppen

De lamp inschakelen (alleen model TD0101F) (zie afb. 2)

LET OP:

- Kijk niet rechtstreeks in het licht of naar de bron van de lamp.

Steek de stekker in een stopcontact om de lamp in te schakelen. De lamp blijft branden zolang de stekker van het gereedschap in het stopcontact zit.

OPMERKING:

- Gebruik een doek om het vuil van de lens van de lamp te vegen. Wees voorzichtig de lens van de lamp niet te bekrassen om de lichtopbrengst niet te verlagen.
- Maak de lens van de lamp niet schoon met verdunner of benzine. Dergelijke oplosmiddelen kunnen de lens van de lamp beschadigen.

Werking van de omkeerschakelaar (zie afb. 3)

- Dit gereedschap is uitgerust met een omkeerschakelaar waarmee u de draairichting kunt omkeren. Druk op de omkeerschakelaar vanaf kant A voor de draairichting rechtsom, of vanaf kant B voor de draairichting linksom.

LET OP:

- Controleer altijd de draairichting alvorens het gereedschap te gebruiken.
- Gebruik de omkeerschakelaar alleen nadat het gereedschap volledig tot stilstand is gekomen. Als u de draairichting verandert voordat het gereedschap volledig stilstaat, kan het gereedschap worden beschadigd.

ONDERDELEN AANBRENGEN/ VERWIJDEREN

LET OP:

- Controleer altijd of het gereedschap is uitgeschakeld en de stekker uit het stopcontact is getrokken alvorens enige werk aan het gereedschap uit te voeren.

De schroefbit of dopsleutelbit aanbrengen en verwijderen (zie afb. 4)

Gebruik uitsluitend bits met een insteekgedeelte zoals aangegeven in de afbeelding.

Voor Europese landen, Noord- en Zuid-Amerikaanse landen, Australië en Nieuw-Zeeland

A=12 mm B=9 mm	Gebruik uitsluitend dit type bits. Volg procedure (1). (Opmerking) De bit-adaptor is niet nodig.
-------------------	---

006348

Voor andere landen

A=17 mm B=14 mm	Om deze typen bits te plaatsen, volgt u procedure (1). (Opmerking) Makita-bits zijn van dit type.
A=12 mm B=9 mm	Om deze typen bits te plaatsen, volgt u procedure (2). (Opmerking) De bit-adaptor is nodig om het bit te plaatsen.

006349

- Om de bit te plaatsen, trekt u de bus in de richting van de pijl en steekt u de bit zo ver mogelijk in de bus. Laat daarna de bus los om het bit te bevestigen (**zie afb. 5**).
- Om de bit te plaatsen, trekt u de bus in de richting van de pijl en steekt u de bit-adaptor en de bit zo ver mogelijk in de bus. De bit-adaptor moet met het puntige uiteinde eerst in de bus worden gestoken. Laat daarna de bus los om de bit te vergrendelen (**zie afb. 6**).

Om de bit te verwijderen, trekt u de bus in de richting van de pijl en trekt u de bit met kracht eruit.

OPMERKING:

- Als de bit niet diep genoeg in de bus is gestoken, zal de bus niet terugkeren naar de oorspronkelijke positie en zal de bit niet vastzitten. In dat geval probeert u de bit opnieuw in de bus te steken volgens bovenstaande aanwijzingen.

BEDIENING (zie afb. 7)

OPMERKING:

- De maximale grootte van de houtschroef die met dit gereedschap kan worden vastgedraaid kan verschillen afhankelijk van het soort materiaal waarin wordt geschroefd. Voer altijd een testbediening uit om de grootte van de houtschroef te bepalen.

Het gereedschap vasthouden

Houd het gereedschap tijdens gebruik uitsluitend aan de handgreep vast. Raak het metalen deel niet aan.

Het juiste draaikoppel kan verschillen afhankelijk van het soort en de grootte van de schroef/bout, het materiaal van het werkstuk waarin wordt gedraaid, enz. De relatie tussen het draaikoppel en de draaitijd wordt aangegeven in de afbeeldingen (**zie afb. 8 en 9**).

Houd het gereedschap stevig vast en plaats de punt van de schroefbit in de schroefkop. Oefen voldoende voorwaartse druk uit op het gereedschap zodat de bit niet

van de schroef af glijdt, en schakel het gereedschap in om te beginnen met schroeven.

OPMERKING:

- Gebruik de juiste bit voor de schroef-/boutkop die u wilt gebruiken.
- Als u een schroefmaat M8 of kleiner vastdraait, oefent u voorzichtig kracht uit op de aan/uit-schakelaar zodat de schroefkop niet wordt beschadigd.
- Houd het gereedschap recht op de schroef.
- Als u de schroef langer vastdraait dan aangegeven in de afbeeldingen, kan de schroef of de punt van de schroefbit worden overbelast, gestript, beschadigd, enz. Voordat u de werkzaamheden begint, voert u altijd een testbediening uit om de juiste draaitijd voor de schroef te bepalen.

Het draaikoppel wordt beïnvloed door een groot aantal factoren, waaronder de onderstaande. Controleer na het bevestigen altijd het draaikoppel met een momentsleutel.

1. Schroefbit of dopbit
Als niet de juiste maat schroefbit of dopbit wordt gebruikt, zal het draaikoppel lager worden.
2. Bout
 - Ondanks dat de koppelcoëfficiënt en de boutklasse hetzelfde zijn, zal het juiste draaikoppel verschillen afhankelijk van de diameter van de bout.
 - Ondanks dat de diameter van de bouten hetzelfde is, zal het juiste draaikoppel verschillen afhankelijk van de koppelcoëfficiënt, de boutklasse en de boutlengte.
3. De manier waarop het gereedschap wordt vastgehouden en het materiaal van de plaats waarin wordt geschroefd zijn van invloed op het draaikoppel.
4. Als het gereedschap op een laag toerental wordt gebruikt, zal het draaikoppel lager worden.

ONDERHOUD

LET OP:

- Zorg er altijd voor dat het gereedschap is uitgeschakeld en de stekker uit het stopcontact is getrokken, voordat u een inspectie of onderhoud uitvoert.
- Gebruik nooit benzine, wasbenzine, thinner, alcohol, enz. Dit kan leiden tot verkleuren, vervormen of barsten.

De koolborstels vervangen (zie afb. 10)

Verwijder en controleer de koolborstels regelmatig. Vervang deze wanneer ze tot aan de slijtgrensmarkering zijn afgesleten. Houd de koolborstels schoon en zorg ervoor dat ze vrij kunnen bewegen in de houders. Beide koolborstels dienen tegelijkertijd te worden vervangen. Gebruik alleen identieke koolborstels. Gebruik een schroevendraaier om de koolborsteldoppen te verwijderen. Haal de versleten koolborstels eruit, plaats de nieuwe erin, en zet de koolborsteldoppen goed vast (zie afb. 11).

Om de VEILIGHEID en BETROUWBAARHEID van het gereedschap te handhaven, dienen alle reparaties, controle en vervanging van de koolborstels, onderhoud en afstellingen te worden uitgevoerd door een erkend Makita-servicecentrum, en altijd met gebruikmaking van originele Makita-vervangingsonderdelen.

VERKRIJGBARE ACCESSOIRES

⚠ LET OP:

- Deze accessoires of hulpstukken worden aanbevolen voor gebruik met het Makita-gereedschap dat in deze gebruiksaanwijzing wordt beschreven. Het gebruik van andere accessoires of hulpstukken kan gevaar voor persoonlijk letsel opleveren. Gebruik de accessoires of hulpstukken uitsluitend voor de aangegeven gebruiksdoeleinden.

Mocht u meer informatie willen hebben over deze accessoires, dan kunt u contact opnemen met uw plaatselijke Makita-servicecentrum.

- Schroefbits
- Dopsleutelbits
- Bit-adaptor
- Verstelbare diepte-instelring met bit
- Haak

OPMERKING:

- Sommige items op de lijst kunnen zijn inbegrepen in de doos van het gereedschap als standaard toebehoren. Zij kunnen van land tot land verschillen.

Haak (zie afb. 12)

De haak is handig om het gereedschap tijdelijk aan op te hangen. De haak kan aan beide kanten van het gereedschap worden bevestigd.

U bevestigt de haak door deze in een groef in de behuizing van het gereedschap te steken en vast te zetten met een schroef. Om de haak te verwijderen, draait u de schroef los en haalt u de haak van het gereedschap af.

Verstelbare diepte-instelring met bit (zie afb. 13)

Om de verstelbare diepte-instelring met bit te kunnen aanbrengen, moet eerst de bumper worden verwijderd. De bumper kan er voorwaarts afgetrokken worden.

Geleid

ENG905-1

De typische, A-gewogen geluidsniveaus zijn gemeten volgens EN60745:

Model TD0101F

Geluidsdrukniveau (L_{pA}): 90 dB (A)

Geluidsvermogeniveau (L_{WA}): 101 dB (A)

Onzekerheid (K): 3 dB (A)

Draag oorbescherming.

Trilling

ENG900-1

De totale trillingswaarde (triaxiale vectorsom) zoals vastgesteld volgens EN60745:

Model TD0101F

Gebruikstoepassing: bevestigen met behulp van slagwerking van bevestigingsmiddelen tot de maximale capaciteit van het gereedschap

Trillingsemmissie (a_{h1}): 7,5 m/s²

Onzekerheid (K): 1,5 m/s²

ENG901-1

- De opgegeven trillingsemmissiewaarde is gemeten volgens de standaardtestmethode en kan worden gebruikt om dit gereedschap te vergelijken met andere gereedschappen.
- De opgegeven trillingsemmissiewaarde kan ook worden gebruikt voor een beoordeling vooraf van de blootstelling.

⚠ WAARSCHUWING:

- De trillingsemissie tijdens het gebruik van het elektrisch gereedschap in de praktijk kan verschillen van de opgegeven trillingsemissiewaarde afhankelijk van de manier waarop het gereedschap wordt gebruikt.
- Zorg ervoor dat veiligheidsmaatregelen worden getroffen ter bescherming van de operator die zijn gebaseerd op een schatting van de blootstelling onder praktijkomstandigheden (rekening houdend met alle fasen van de bedrijfscyclus, zoals de tijdsduur gedurende welke het gereedschap is uitgeschakeld en stationair draait, naast de ingeschakelde tijdsduur).

Alleen voor Europese landen

ENH101-15

EU-verklaring van conformiteit

Wij, Makita Corporation, als de verantwoordelijke fabrikant, verklaren dat de volgende Makita-machine(s):

Aanduiding van de machine:

Slagschroevendraaier

Modelnr./Type: TD0101F

in serie zijn geproduceerd en

Voldoen aan de volgende Europese richtlijnen:

2006/42/EC

En zijn gefabriceerd in overeenstemming met de volgende normen of genormaliseerde documenten:

EN60745

De technische documentatie wordt bewaard door onze erkende vertegenwoordiger in Europa, te weten:

Makita International Europe Ltd.

Michigan Drive, Tongwell,

Milton Keynes, Bucks MK15 8JD, Engeland

30.1.2009



Tomoyasu Kato

Directeur

Makita Corporation

3-11-8, Sumiyoshi-cho,

Anjo, Aichi, 446-8502, JAPAN

ESPAÑOL (Instrucciones originales)

Descripción y visión general

- | | | |
|---|---------------------------|---|
| 1. Interruptor disparador | 7. Perno estándar | 14. Tapa del portaescobillas |
| 2. Lámpara | 8. Par de apriete | 15. Tornillo |
| 3. Palanca del interruptor de inversión | 9. Tiempo de apriete (S) | 16. Gancho |
| 4. Punta | 10. Par de apriete real | 17. Canal de guía |
| 5. Camisa | 11. Perno de alta tensión | 18. Protector de impactos |
| 6. Pieza de punta | 12. Marca de límite | 19. Cubierta de la carcasa del martillo |
| | 13. Destornillador | |

ESPECIFICACIONES

Modelo		TD0101/TD0101F
Capacidades	Tornillo para máquinas	4 mm - 8 mm
	Perno estándar	5 mm - 14 mm
	Perno de alta tensión	5 mm - 10 mm
Velocidad en vacío (mín^{-1})		0 - 3.600
Impactos por minuto (mín^{-1})		0 - 3.200
Par de apriete máx.		100 N•m
Dimensiones (Largo x Ancho x Alto)		184 mm x 67 mm x 192 mm
Peso neto		0,99 kg
Clase de seguridad		II/II

- Debido a nuestro programa continuo de investigación y desarrollo, las especificaciones aquí descritas están sujetas a cambios sin previo aviso.
- Las especificaciones pueden ser diferentes de un país a otro.
- Peso de acuerdo con el procedimiento EPTA 01/2003

Uso previsto

ENE033-1

La herramienta está diseñada para atornillar en madera, metal y plástico.

Alimentación

ENF002-2

La herramienta debe conectarse solamente a una fuente de alimentación de la misma tensión que la indicada en la placa de características, y sólo puede funcionar con corriente alterna monofásica. La herramienta cuenta con un doble aislamiento y puede, por lo tanto, usarse también en tomacorrientes sin conductor de tierra.

Advertencias de seguridad generales para herramientas eléctricas

GEA010-1

⚠ ADVERTENCIA Lea todas las advertencias de seguridad y todas las instrucciones. La no observancia de las advertencias y las instrucciones puede provocar descargas eléctricas, incendios y/o lesiones graves.

Guarde todas las advertencias e instrucciones para futuras consultas.

ADVERTENCIAS DE SEGURIDAD DEL ATORNILLADOR DE IMPACTO

GEB012-4

1. **Sujete la herramienta eléctrica por las superficies de agarre aisladas al realizar una operación en que el atornillador pueda entrar en contacto con cables ocultos o con su propio cable.** Si entra en contacto con un cable con corriente, puede que las piezas metálicas expuestas de la herramienta eléctrica se carguen también de corriente y que el operario reciba una descarga.
2. **Colóquese siempre en una posición bien equilibrada.**
Si utiliza la herramienta en una ubicación elevada, asegúrese de que nadie se encuentre debajo.
3. **Sujete con fuerza la herramienta.**
4. **Utilice protectores para los oídos.**

GUARDE ESTAS INSTRUCCIONES.

ADVERTENCIA:

No deje que la comodidad o la familiaridad con el producto (a base de utilizarlo repetidamente) sustituya la estricta observancia de las normas de seguridad del producto en cuestión. El MAL USO o la no observancia de las normas de seguridad expuestas en este manual de instrucciones pueden ocasionar graves daños corporales.

DESCRIPCIÓN DEL FUNCIONAMIENTO

PRECAUCIÓN:

- Asegúrese siempre de que la herramienta esté apagada y desenchufada antes de intentar realizar cualquier tipo de ajuste o comprobación en ella.

Funcionamiento del interruptor (Fig. 1)

PRECAUCIÓN:

- Antes de enchufar la herramienta, asegúrese siempre de que el interruptor disparador funcione como es debido y de que vuelva a la posición "OFF" (apagado) al soltarlo.

Para poner en marcha la herramienta, simplemente accione el interruptor disparador. La velocidad de la herramienta aumenta al incrementar la presión sobre el interruptor disparador. Suelte el interruptor disparador para detener la herramienta.

Encendido de la lámpara (sólo Modelo TD0101F) (Fig. 2)

PRECAUCIÓN:

- No mire hacia la luz ni mire directamente hacia la fuente de luz.

Conecte el enchufe para encender la lámpara. La lámpara permanece encendida mientras el enchufe está conectado.

NOTA:

- Utilice un paño seco para limpiar la suciedad del cristal de la lámpara. Procure no rayar el cristal de la lámpara, puesto que puede disminuir el grado de iluminación.
- No utilice disolventes ni gasolina para limpiar la lámpara. Estos productos pueden dañarla.

Funcionamiento del interruptor de inversión (Fig. 3)

- Esta herramienta está provista de un interruptor de inversión para cambiar la dirección de giro. Apriete la palanca del interruptor de inversión por el lado A para obtener un giro a la derecha o por el lado B para girar a la izquierda.

PRECAUCIÓN:

- Antes de trabajar, compruebe siempre la dirección del giro.
- Utilice el interruptor de inversión sólo cuando la herramienta se haya detenido por completo, ya que, de lo contrario, la herramienta podría averiarse.

MONTAJE

PRECAUCIÓN:

- Asegúrese siempre de que la herramienta esté apagada y desenchufada antes de intentar realizar cualquier trabajo en ella.

Instalación o extracción de la punta del destornillador o de la broca de vaso (Fig. 4)

Utilice sólo brocas que tengan la parte de inserción mostrada en la figura.

Para países de Europa, Norteamérica, Sudamérica, Australia y Nueva Zelanda

A=12 mm B=9 mm	Utilice sólo este tipo de punta. Siga el procedimiento (1). (Nota) La pieza de punta no es necesaria.
-------------------	--

006348

Para otros países

A=17 mm B=14 mm	Para instalar estos tipos de puntas, siga el procedimiento (1). (Nota) Las puntas de Makita son de estos tipos.
A=12 mm B=9 mm	Para instalar estos tipos de puntas, siga el procedimiento (2). (Nota) La pieza de punta es necesaria para instalar la punta.

006349

1. Para instalar la punta, tire de la camisa en la dirección de la flecha e inserte la punta en la camisa lo máximo posible. A continuación suelte la camisa para fijar la punta. (Fig. 5)
2. Para instalar la punta, tire de la camisa en la dirección de la flecha e inserte la pieza de punta y la broca en la camisa lo máximo posible. La pieza de punta debería insertarse en la camisa con su extremo acabado en punta hacia dentro. A continuación, suelte la camisa para fijar la punta. (Fig. 6)

Para extraer la punta, tire de la camisa en la dirección de la flecha y tire firmemente de la punta.

NOTA:

- Si la punta no se ha insertado suficientemente en la camisa, la camisa no volverá a su posición original y la punta no estará fijada. En ese caso, intente volver a insertar la punta de acuerdo con las instrucciones anteriores.

MANEJO (Fig. 7)

NOTA:

- El tamaño del tornillo para madera que se puede apretar con esta herramienta puede ser diferente en función del tipo de material que se debe apretar. Realice siempre una operación de prueba para determinar el tamaño del tornillo para madera.

Sujeción de la herramienta

Sujete la herramienta solamente por la empuñadura cuando realice una operación. no toque la parte de metal. El par de apriete real puede variar dependiendo del tipo o tamaño del tornillo/perno, del material de la pieza de trabajo que se debe apretar, etc. La relación entre el par de apriete y el tiempo de apriete se muestra en las figuras. (Fig. 8 y 9)

Sujete firmemente la herramienta y coloque la punta del destornillador en la cabeza del tornillo. Aplique una presión hacia adelante sobre la herramienta de forma que la punta no resbale del tornillo y encienda la herramienta para iniciar la operación.

NOTA:

- Utilice la punta adecuada para la cabeza del tornillo/perno que desea usar.
- Cuando apriete un tornillo M8 o de un tamaño inferior, ajuste con cuidado la presión sobre el interruptor del disparador para que no se dañe el tornillo.
- Sujete la herramienta apuntando recta hacia el tornillo.
- Si aprieta el tornillo durante un período de tiempo superior al que se muestra en las figuras, el tornillo o la punta del destornillador pueden someterse a una presión excesiva, mellarse, dañarse, etc. Antes de iniciar el trabajo, siempre debe realizar una operación de prueba para determinar el tiempo de apriete adecuado para su tornillo.

El par de apriete se ve afectado por una amplia variedad de factores, incluyendo los siguientes. Tras el apriete, compruebe siempre el par de apriete con una llave dinamométrica.

1. Punta de atornillado o punta de vaso
Si no se utiliza la punta de atornillado o la punta de vaso del tamaño correcto se provocará una reducción del par de apriete.
2. Perno
 - Aunque el coeficiente del par de apriete y la clase del perno sean los mismos, el par de apriete real diferirá dependiendo del diámetro del perno.
 - Aunque los diámetros de los pernos sean los mismos, el par de apriete real diferirá dependiendo del coeficiente de apriete, de la clase de perno y de la longitud del perno.
3. La forma de sujetar la herramienta o la posición del material que se va a apretar afectará al par de torsión.
4. El uso de la herramienta a baja velocidad causará una reducción del par de apriete.

MANTENIMIENTO

PRECAUCIÓN:

- Asegúrese siempre de que la herramienta esté apagada y desenchufada antes de intentar realizar cualquier trabajo de inspección o mantenimiento en ella.
- Nunca utilice gasolina, benceno, disolvente, alcohol o un producto similar. Se puede provocar una decoloración, una deformación o grietas.

Reemplazo de las escobillas de carbón (Fig. 10)

Extraiga y compruebe las escobillas de carbón regularmente. Cámbielas cuando el desgaste alcance la marca de límite. Mantenga las escobillas de carbón limpias y de forma que entren libremente en los portaescobillas. Ambas escobillas de carbón deberán ser sustituidas al mismo tiempo. Utilice únicamente escobillas de carbón idénticas.

Utilice un destornillador para extraer las tapas de los portaescobillas. Saque las escobillas de carbón

desgastadas, introduzca las nuevas y cierre las tapas de los portaescobillas. (Fig. 11)

Para conservar la SEGURIDAD y la FIABILIDAD del producto, los trabajos de reparación, la inspección y la sustitución de las escobillas de carbón, así como otros trabajos de mantenimiento y ajuste, deberán ser realizados en centros de servicio autorizados de Makita, utilizando siempre piezas de repuesto de Makita.

ACCESORIOS OPCIONALES

⚠ PRECAUCIÓN:

- Se recomienda el uso de estos accesorios o complementos con la herramienta Makita especificada en este manual. El uso de otros accesorios o complementos puede conllevar el riesgo de ocasionar daños corporales. Utilice los accesorios o complementos solamente para su fin establecido.

Si necesita cualquier ayuda para obtener más información relativa a estos accesorios, pregunte a su centro de servicio Makita local.

- Puntas de destornillador
- Brocas de zócalo
- Pieza de punta
- Ubicador ajustable con punta
- Gancho

NOTA:

- Algunos elementos de la lista se pueden incluir en el paquete de la herramienta como accesorios estándar. Pueden ser diferentes de un país a otro.

Gancho (Fig. 12)

El gancho es útil para colgar la herramienta. Puede instalarse en cualquier lado de la herramienta. Para instalar el gancho, insértelo en una de las ranuras situadas a ambos lados de la herramienta y, a continuación, fíjelo con un tornillo. Para extraerlo, afloje el tornillo y quítelo.

Ubicador ajustable con punta (Fig. 13)

Para utilizar el ubicador ajustable con punta, retire el protector de impactos e instálelo. El protector de impactos se puede extraer tirando de él hacia delante.

Ruido

ENG905-1

Los niveles típicos de ruido ponderado A determinados conforme a EN60745:

Modelo TD0101F

Nivel de presión de sonido (L_{pA}): 90 dB (A)
Nivel de potencia de sonido (L_{WA}): 101 dB (A)
Incertidumbre (K): 3 dB (A)

Utilice protección para los oídos.

Vibración

ENG900-1

Valor total de la vibración (suma de vectores triaxiales) determinada según el estándar EN60745:

Modelo TD0101F

Modo de trabajo: apriete de impacto de tornillos de la máxima capacidad de la herramienta
Emisión de vibraciones (a_{hv}): 7,5 m/s²
Incertidumbre (K): 1,5 m/s²

ENG901-1

- El valor de emisión de vibraciones se ha medido de acuerdo con el método de prueba estándar y se puede utilizar para comparar herramientas.

- El valor de emisión de vibraciones declarado también se puede usar en una evaluación preliminar de la exposición.

⚠ ADVERTENCIA:

- La emisión de vibraciones durante el uso de la herramienta eléctrica puede diferir del valor de emisiones declarado, dependiendo de las formas en que se utiliza la herramienta.
- Asegúrese de identificar las mediciones correctas para proteger al operario, que se basan en una estimación de la exposición en condiciones de uso reales (teniendo en cuenta todas las partes del ciclo de operaciones, como los momentos en los que la herramienta está apagada y cuando funciona al ralentí además del tiempo en que está activado el interruptor).

Sólo para los países europeos

ENH101-15

Declaración de conformidad de la CE

Nosotros, Makita Corporation, en calidad de fabricante responsable, declaramos que las siguientes máquinas Makita:

Designación de la máquina:

Atornillador de impacto

Nº de modelo/ Tipo: TD0101F

son de producción en serie y

Cumplen con las siguientes Directivas europeas:

2006/42/CE

Y se han fabricado de acuerdo con los siguientes

estándares o documentos estandarizados:

EN60745

La documentación técnica la conserva nuestro

representante autorizado en Europa, que es:

Makita International Europe Ltd.

Michigan Drive, Tongwell,

Milton Keynes, Bucks MK15 8JD, Inglaterra

30.1.2009



Tomoyasu Kato

Director

Makita Corporation

3-11-8, Sumiyoshi-cho,

Anjo, Aichi, 446-8502, JAPAN

PORTUGUÊS (Instruções de origem)

Descrição geral

- | | | |
|-----------------------------------|---------------------------------|-------------------------------|
| 1. Gatilho | 8. Força de aperto | 15. Parafuso |
| 2. Lâmpada | 9. Tempo de aperto (S) | 16. Gancho |
| 3. Manípulo de mudança de rotação | 10. Força de aperto adequada | 17. Encaixe |
| 4. Broca | 11. Parafuso de elevada tracção | 18. Amortecedor |
| 5. Manga | 12. Marca limite | 19. Tampa da caixa do martelo |
| 6. Monta-brocas | 13. Chave de parafusos | |
| 7. Parafuso padrão | 14. Tampa do porta-escovas | |

ESPECIFICAÇÕES

Modelo		TD0101/TD0101F
Capacidades	Parafuso da máquina	4 mm - 8 mm
	Parafuso padrão	5 mm - 14 mm
	Parafuso de elevada tracção	5 mm - 10 mm
Velocidade de rotação sem carga (min. ⁻¹)		0 - 3.600
Impactos por minuto (min. ⁻¹)		0 - 3.200
Força de aperto máxima		100 N•m
Dimensões (C x L x A)		184 mm x 67 mm x 192 mm
Peso líquido		0,99 kg
Classe de segurança		II/II

- Devido à pesquisa e desenvolvimento constantes, estas especificações estão sujeitas a alteração sem aviso prévio.
- Estas especificações podem diferir de país para país.
- Peso de acordo com procedimento EPTA de 01/2003

Utilização pretendida ENF033-1

A ferramenta destina-se a aparafusar parafusos em madeira, metal e plástico.

Fonte de alimentação ENF002-2

A ferramenta apenas deve ser ligada a uma fonte de alimentação da mesma tensão que a indicada na chapa de especificações, e apenas pode funcionar com uma alimentação CA monofásica. Estão blindadas duplamente e podem, assim, ser igualmente ligadas a tomadas sem fio terra.

Avisos gerais de segurança para ferramentas eléctricas GEA010-1

⚠ AVISO Leia todos os avisos de segurança e todas as instruções. O não cumprimento dos avisos e instruções pode resultar na ocorrência de choques eléctricos, incêndios e/ou ferimentos graves.

Guarde todos os avisos e instruções para referência futura.

AVISOS DE SEGURANÇA PARA A APARAFUSADORA GEB012-4

1. Quando executar operações em que a máquina de aperto possa entrar em contacto com fios eléctricos ocultos ou com próprio cabo eléctrico da ferramenta, tenha o cuidado de tocar apenas nas superfícies isoladas da máquina. As máquinas de aperto que entrem em contacto com um fio

eléctrico ligado à corrente podem expor as partes metálicas e causar um choque.

2. **Procure uma posição em pé estável e firme. Se utilizar a ferramenta em locais altos, verifique se não há ninguém por baixo.**
3. **Segure bem na ferramenta.**
4. **Use protecção para os ouvidos.**

GUARDE ESTAS INSTRUÇÕES.

AVISO:

NÃO deixe que o progressivo à vontade com o produto (resultante de uma utilização frequente) o faça esquecer o estrito cumprimento das regras de segurança de utilização do produto. A UTILIZAÇÃO INCORRECTA ou o não cumprimento das regras de segurança fornecidas neste manual de instruções podem provocar ferimentos graves.

DESCRIÇÃO DO FUNCIONAMENTO

PRECAUÇÃO:

- Certifique-se sempre de que a ferramenta está desligada no interruptor e da tomada antes de proceder a ajustes ou testes à mesma.

Acção do interruptor (Fig. 1)

PRECAUÇÃO:

- Antes de inserir a ficha da ferramenta na tomada, verifique se o gatilho está a funcionar correctamente e se volta à posição "OFF" quando o solta.

Para pôr a ferramenta a funcionar, prima o gatilho. A velocidade da ferramenta aumenta com a pressão exercida no gatilho. Para parar a ferramenta, solte o gatilho.

Acender a lâmpada (apenas para o modelo TD0101F) (Fig. 2)

PRECAUÇÃO:

- Não olhe directamente para a luz da ferramenta. Ligue a ficha para acender a lâmpada. A lâmpada manter-se-á acesa até ser desligada da tomada.

NOTA:

- Para limpar a lâmpada, utilize um tecido seco. Tenha cuidado para não riscar a lente da lâmpada, pois poderia diminuir a intensidade da iluminação.
- Não utilize diluente ou gasolina para limpar a lâmpada. Esses diluentes poderão danificá-la.

Inverter a direcção da rotação (Fig. 3)

- Esta ferramenta tem um interruptor que permite inverter a direcção da rotação. Rode o interruptor a partir da posição A no sentido dos ponteiros do relógio, ou a partir da posição B no sentido contrário ao dos ponteiros do relógio.

PRECAUÇÃO:

- Verifique sempre a direcção da rotação antes da operação.
- Este interruptor deve ser utilizado apenas quando a ferramenta estiver completamente parada. Se alterar a direcção da rotação antes da ferramenta ter parado pode avariá-la.

MONTAGEM

PRECAUÇÃO:

- Certifique-se sempre de que a ferramenta está desligada no interruptor e da tomada antes de efectuar qualquer trabalho na mesma.

Instalar ou retirar brocas ou brocas-chave (Fig. 4)

Utilize apenas brocas com uma parte de inserção mostrada na figura.

Para os países da Europa e América do Sul e do Norte, Austrália e Nova Zelândia

A=12 mm B=9 mm	Utilize apenas estes tipos de broca. Siga o procedimento (1). (Nota) Não é necessário um monta-brocas.
-------------------	---

006348

Para outros países

A=17 mm B=14 mm	Para instalar estes tipos de broca, siga o procedimento (1). (Nota) As brocas Makita são deste tipo.
A=12 mm B=9 mm	Para instalar estes tipos de broca, siga o procedimento (2). (Nota) É necessário um monta-brocas para instalar a broca.

006349

1. Para instalar a ponta, puxe a manga na direcção da seta e insira a ponta na manga o máximo possível. De seguida, solte a manga para fixar a ponta. (Fig. 5)
2. Para instalar a ponta, puxe a manga na direcção da seta e insira o monta-brocas e a broca na manga o máximo possível. O monta-brocas deve ser inserido na manga com a extremidade pontiaguda virada para dentro. De seguida, solte a manga para fixar a broca. (Fig. 6)

Para remover a broca, puxe a manga na direcção da seta e puxe a broca para fora com firmeza.

NOTA:

- Se a ponta não estiver suficientemente inserida na manga, esta não volta à posição original e a ponta não fica segura. Neste caso, tente inserir novamente a ponta de acordo com as instruções acima.

FUNCIONAMENTO (Fig. 7)

NOTA:

- O tamanho dos parafusos para madeira que podem ser apertados com esta ferramenta podem ser diferentes, consoante o tipo de material a apertar. Efectue sempre uma operação de teste para determinar o tamanho do parafuso para madeira.

Segurar na ferramenta

Quando efectuar uma operação, apenas segure na ferramenta pela pega. Não toque na parte metálica. A força de aperto adequada pode diferir consoante o tipo e o tamanho do parafuso/cavilha, o material da peça que vai apertar, etc. A relação entre a força de aperto e o tempo de aperto é mostrada nas figuras. (Fig. 8 e 9) Segure na ferramenta com firmeza e coloque a ponta de aparafusamento na cabeça do parafuso. Pressione a ferramenta para a frente, até que a ponta não escorregue do parafuso, e ligue a ferramenta para iniciar o trabalho.

NOTA:

- Use a ponta adequada para a cabeça do parafuso que pretende usar.
- Quando apertar um parafuso M8 ou mais pequeno, pressione com cuidado o gatilho, para que o parafuso não fique danificado.
- Segure a ferramenta apontada directamente ao parafuso.
- Se apertar o parafuso durante um período mais longo do que o ilustrado, o parafuso ou a ponta de aparafusamento poderá ficar com fadiga, desbaste, danos, etc. Antes de iniciar o trabalho, realize sempre uma operação de teste, para determinar o tempo de aperto correcto para o parafuso que pretende utilizar. A força de aperto é afectada por vários factores, incluindo os seguintes. Após apertar, verifique a força de aperto com uma chave dinamométrica.

1. Ponta de aparafusamento ou encaixe da ponta
Se não usar uma ponta de aparafusamento ou encaixe de ponta de tamanho correcto, a força de aperto será diminuída.
2. Parafuso
 - Apesar do coeficiente da força e a classe do parafuso serem iguais, a força de aperto adequada difere de acordo com o diâmetro do parafuso.

- Apesar dos diâmetros dos parafusos serem iguais, a força de aperto adequada difere de acordo com o coeficiente da força, da classe do parafuso e do seu comprimento.
3. A forma de segurar a ferramenta ou o material a ser apertado afectam a força de aperto.
 4. Trabalhar com a ferramenta a baixa velocidade provoca uma redução na força de aperto.

MANUTENÇÃO

PRECAUÇÃO:

- Certifique-se sempre de que a ferramenta está desligada no interruptor e da tomada antes de inspecionar ou fazer a manutenção da ferramenta.
- Nunca utilize gasolina, benzina, diluente, álcool ou semelhante. Podem formar-se descolorações, deformações ou fissuras.

Substituir as escovas de carvão (Fig. 10)

Remova e verifique regularmente as escovas de carvão. Substitua-as quando o desgaste atingir a marca limite. Mantenha-as limpas para poderem deslizar no porta-escovas. Substitua as duas ao mesmo tempo. Utilize unicamente escovas de carvão idênticas. Utilize uma chave de parafusos para remover as tampas do porta-escovas. Retire as escovas usadas, coloque umas novas e fixe as tampas do porta-escovas. (Fig. 11) Para manter os níveis de SEGURANÇA e FIABILIDADE, as reparações, inspecção e substituição das escovas de carvão e outras operações de manutenção ou ajuste devem ser executadas por centros de assistência Makita autorizados e, no caso de substituição de peças, estas devem ser igualmente peças originais Makita.

ACESSÓRIOS OPCIONAIS

⚠ PRECAUÇÃO:

- Os seguintes acessórios ou extensões são os recomendados para utilizar com a ferramenta Makita especificada neste manual. A utilização de quaisquer outros acessórios poderá representar um risco de ferimento para as pessoas. Apenas utilize o acessório para o fim indicado.

Se precisar de informações adicionais relativas aos acessórios, contacte o centro local de assistência Makita.

- Brocas de aparafusamento
- Brocas-chave
- Monta-brocas
- Localizador ajustável com broca
- Gancho

NOTA:

- Alguns itens na lista podem estar incluídos no pacote de ferramentas como acessórios de série. Podem diferir de país para país.

Gancho (Fig. 12)

O gancho é muito útil para pendurar a ferramenta quando necessário. Pode ser instalado de qualquer dos lados. Para instalar o gancho, insira-o numa das ranhuras do corpo da ferramenta, em qualquer dos lados e, em seguida, fixe-o com um parafuso. Para o remover, basta desapertar o parafuso.

Localizador ajustável com broca (Fig. 13)

Para utilizar o localizador ajustável com broca, retire o amortecedor e instale-o. O amortecedor pode ser removido puxando para a frente.

Ruído

ENG905-1

Os níveis sonoros dB (A) típicos determinados para EN60745:

Modelo TD0101F

Nível de pressão sonora (L_{pA}): 90 dB (A)

Nível de potência sonora (L_{WA}): 101 dB (A)

Imprecisão (K): 3 dB (A)

Use protecção para os ouvidos.

Vibração

ENG900-1

O valor total da vibração (soma triaxial de vectores) foi determinado segundo a EN60745:

Modelo TD0101F

Modo de trabalho: aperto por impacto de fechos da capacidade máxima da ferramenta

Emissão de vibração (a_{h1}): 7,5 m/s²

Imprecisão (K): 1,5 m/s²

ENG901-1

- O valor da emissão de vibração declarado foi medido de acordo com o método de teste padrão e pode ser utilizado para comparar uma ferramenta com outra.
- O valor da emissão de vibração declarado pode também ser utilizado numa avaliação preliminar de exposição.

⚠ AVISO:

- A emissão de vibração durante a utilização real da ferramenta eléctrica pode ser diferente do valor de emissão declarado, dependendo da forma como a ferramenta é utilizada.
- Certifique-se de que identifica medidas de segurança, para proteger o operador, que são baseadas numa estimativa de exposição nas condições reais de utilização (tendo em conta todas as partes do ciclo de funcionamento, como as vezes que a ferramenta é desligada e quando está a trabalhar ao ralenti, além do tempo de utilização).

Apenas para os países europeus

ENH101-15

Declaração de conformidade CE

A Makita Corporation, na qualidade do fabricante responsável, declara que a(s) máquina(s) Makita seguinte(s):

Designação da máquina:

Berbequim de impacto

N.º de modelo/Tipo: TD0101F

são de produção em série e

estão em conformidade com as Directivas Europeias seguintes:

2006/42/EC

E são fabricadas de acordo com as normas ou os documentos padronizados seguintes:

EN60745

A documentação técnica é mantida pelo nosso representante autorizado na Europa, que é:
Makita International Europe Ltd.
Michigan Drive, Tongwell,
Milton Keynes, Bucks MK15 8JD, Inglaterra

30.1.2009



Tomoyasu Kato
Director
Makita Corporation
3-11-8, Sumiyoshi-cho,
Anjo, Aichi, 446-8502, JAPAN

DANSK (Originalvejledning)

Forklaring til generel oversigt

- | | | |
|-------------------------|------------------------------|---------------------|
| 1. Kontaktgreb | 8. Strammingsmoment | 15. Skrue |
| 2. Lampe | 9. Stramningstid (S) | 16. Krog |
| 3. Skiftekontakthåndtag | 10. Korrekt strammingsmoment | 17. Rille |
| 4. Bit | 11. Bolt med stor trækstyrke | 18. Stødfanger |
| 5. Muffe | 12. Slidgrænse | 19. Hammerhusdæksel |
| 6. Bitstykke | 13. Skrueetrækker | |
| 7. Standardbolt | 14. Kulholderdæksel | |

SPECIFIKATIONER

Model		TD0101/TD0101F
Kapaciteter	Maskinskrue	4 mm - 8 mm
	Standardbolt	5 mm - 14 mm
	Bolt med stor trækstyrke	5 mm - 10 mm
Hastighed uden belastning (min^{-1})		0 - 3.600
Slag pr. minut (min^{-1})		0 - 3.200
Maks. strammingsmoment		100 N•m
Størrelse (L x B x H)		184 mm x 67 mm x 192 mm
Nettovægt		0,99 kg
Sikkerhedsklasse		II/III

- På grund af vores løbende forsknings- og udviklingsprogram kan specifikationerne heri ændres uden forudgående varsel.
- Specifikationerne kan variere fra land til land.
- Vægt i henhold til EPTA-procedure 01/2003

Tilsigtet anvendelse

ENE033-1

Værktøjet er beregnet til at skrue skrue i træ, metal og plastik.

Strømforsyning

ENF002-2

Værktøjet bør kun sluttes til en strømforsyning med den spænding, der er angivet på mærkepladen, og det kan kun benyttes med enkeltfasen vekselstrøm. Det er dobbelt isoleret og kan derfor også sluttes til stikkontakter uden jordforbindelse.

Generelle sikkerhedsadvarsler for maskiner

GEA010-1

⚠ ADVARSEL Læs alle sikkerhedsadvarsler og alle instruktioner. Hvis De ikke følger alle advarsler og instruktioner, kan det medføre elektrisk stød, brand og/eller alvorlig personskade.

Gem alle advarsler og instruktioner til senere reference.

SIKKERHEDSADVARSLER FOR SLAGSKRUETRÆKKER

GEB012-4

1. Hold maskinen i de isolerede gribeblader, når du udfører et arbejde, hvor befæstelselementet kan komme i kontakt med skjulte ledninger eller værktøjets egen ledning. Hvis befæstelselementer kommer i kontakt med en strømførende ledning, kan udsatte metaldele på

maskinen blive strømførende, hvorved operatøren muligvis kan få elektrisk stød.

2. **Sørg altid for at have et solidt fodfæste.** Sørg for, at der ikke er nogen under dig, når du benytter værktøjet på højtliggende steder.
3. **Hold godt fast i værktøjet.**
4. **Bær høreværn.**

GEM DISSE INSTRUKTIONER.

ADVARSEL:

LAD IKKE tryghed eller kendskab til produktet (fra gentagen brug) føre til, at du ikke strengt overholder sikkerhedsreglerne for det gældende produkt. MISBRUG eller manglende overholdelse af sikkerhedsreglerne i denne brugsanvisning kan medføre alvorlig personskade.

FUNKTIONSBESKRIVELSE

FORSIGTIG:

- Sørg altid for, at værktøjet er slukket, og at stikket er taget ud af stikkontakten, før du justerer værktøjet eller kontrollerer dets funktion.

Betjening af kontakt (Fig. 1)

FORSIGTIG:

- Før værktøjet tilsluttes, skal du altid kontrollere, at kontaktgrebet reagerer korrekt og vender tilbage til "OFF"-stillingen, når du slipper det.

For at starte værktøjet skal du blot trykke på kontaktgrebet. Værktøjets hastighed forøges ved at trykke

hårdere på kontaktgrebet. Slip kontaktgrebet for at stoppe.

Sådan tændes lampen (Kun model TD0101F) (Fig. 2)

FORSIGTIG:

- Se ikke direkte ind i lyset eller lyskilden. Tilslut stikket for tænde lampen. Lampen lyser så længe stikket er tilsluttet.

BEMÆRK:

- Benyt en tør klud til at tørre snavs af lampens linse. Pas på ikke at ridse lampens linse, da det kan mindske lysstyrken.
- Anvend ikke fortynder eller benzin til at rengøre lampen. Denne type opløsningsmidler kan beskadige den.

Betjening af skiftekontakten (Fig. 3)

- Værktøjet har en skiftekontakt til at ændre rotationsretningen. Tryk skiftekontakten mod A-siden for rotation med uret eller mod B-siden for rotation mod uret.

FORSIGTIG:

- Kontroller altid rotationsretningen før anvendelsen.
- Betjen ikke skiftekontakten, før værktøjet er helt stoppet. Hvis rotationsretningen ændres, inden værktøjet er helt stoppet, kan det beskadige værktøjet.

MONTERING

FORSIGTIG:

- Sørg altid for, at værktøjet er slukket og taget ud af stikkontakten, før du udfører nogen form for arbejde på værktøjet.

Montering eller afmontering af skruebit eller topbit (Fig. 4)

Brug kun bits der har samme monteringsstykke som vist på figuren.

Kun for lande i Europa og Nord & Sydamerika, Australien og New Zealand

A=12 mm B=9 mm	Brug kun disse typer bits. Følg fremgangsmåde (1). (Bemærk) Bitstykke er ikke nødvendigt.
-------------------	--

006348

For andre lande

A=17 mm B=14 mm	Følg fremgangsmåde (1) for at montere disse typer bits. (Bemærk) Disse typer er Makita-bits.
A=12 mm B=9 mm	Følg fremgangsmåde (2) for at montere disse typer bits. (Bemærk) Der behøves ikke noget bitstykke for at montere bitten.

006349

- Træk muffen i pilens retning, og sæt bitten så langt ind i muffen, som den kan komme, for at montere bitten. Slip derefter muffen for at låse bitten fast. (Fig. 5)

- Træk muffen i pilens retning, og sæt bitstykket og bitten så langt ind i muffen, som de kan komme, for at montere bitten. Bitstykket skal sættes ind i muffen med den spidse ende vendende indad. Slip derefter muffen for at låse bitten fast. (Fig. 6)

For at tage bitten ud skal du trække muffen i pilens retning, og trække bitten helt ud.

BEMÆRK:

- Hvis bitten ikke sidder langt nok ind i muffen, kan muffen ikke vende tilbage i den oprindelige position, og bitten vil ikke sidde fast. Prøv i så fald at sætte bitten ind igen i overensstemmelse med ovenstående instruktioner.

BETJENING (Fig. 7)

BEMÆRK:

- Størrelsen på de træskruer, der kan skrues i med dette værktøj, kan muligvis variere afhængigt af den type materiale, der skal skrues fast. Foretag altid en prøveskrue for at bestemme størrelsen på træskruen.

Sådan holdes værktøjet

Hold kun i håndtaget når der arbejdes med værktøjet. Undlad at røre ved metaldelen.

Det korrekte fastspændingsmoment kan variere afhængigt af skrue/boltens type eller størrelse, materialet af det arbejdsemne, der skal fastgøres, osv. Forholdet mellem fastspændingsmoment og fastspændingstid er vist i figurerne. (Fig. 8 og 9)

Hold ordentligt fast i værktøjet og placer skruebittens spids i skruehovedet. Hold et tilpas fremadrettet tryk på værktøjet, sådan at bitten ikke glider ud af skrueen, og tænd for værktøjet for at begynde arbejdet.

BEMÆRK:

- Brug den korrekte bit til hovedet på den skrue/bolt, du ønsker at benytte.
- Når du spænder M8-skruer eller mindre, skal du sørge for at justere trykket på kontaktgrebet, sådan at skrueen ikke beskadiges.
- Hold værktøjet, så det vender rigtigt i forhold til skrueen.
- Hvis du strammer skrueen i længere tid, end der er vist i figurerne, kan skrueen eller skruebittens spids muligvis overbelastes, overskrues, beskadiges osv. Inden du begynder på arbejdet, skal du altid foretage en prøve for at bestemme den korrekte stramningstid for skrueen. Strammingsmomentet bestemmes af en lang række faktorer, der omfatter følgende. Kontroller altid momentet med en momentnøgle efter stramningen.

- Skruebit eller topbit
Hvis du ikke anvender den rigtige størrelse skruebit eller topbit, reduceres strammingsmomentet.
- Bolt
 - Selvom momentkoefficienten og boltklassen er den samme, varierer det korrekte strammingsmoment afhængigt af boltens diameter.
 - Selvom bolte har samme diameter, varierer det korrekte strammingsmoment af momentkoefficienten, boltklassen og boltlængden.
- Den måde, værktøjet holdes på, eller skruepositionen af det materiale, der skal fastgøres, påvirker momentet.

4. Hvis værktøjet betjenes ved lav hastighed, reduceres strammingsmomentet.

VEDLIGEHODELSE

FORSIGTIG:

- Sørg altid for, at værktøjet er slukket, og at stikket er taget ud, før du udfører inspektion eller vedligeholdelse.
- Brug aldrig benzin, benzen, fortynder, alkohol eller lignende. Det kan muligvis medføre misfarvning, deformation eller revner.

Udskiftning af kulbørsterne (Fig. 10)

Tag regelmæssigt kulbørsterne af, og efterse dem. Udskift dem, når de er nedslidte til slidgrænsen. Hold kulbørsterne rene og frie til at glide i holderne. Begge kulbørster skal udskiftes samtidig. Brug altid identiske kulbørster.

Brug en skruetrækker til at fjerne kulholderdækslerne.

Tag de udslidte kulbørster ud, monter de nye, og fastgør kulholderdækslerne. (Fig. 11)

For at holde produktet SIKKERT og PÅLIDELIGT skal reparationer, kontrol og udskiftning af kulbørsterne samt al anden vedligeholdelse eller justering udføres af autoriserede Makita-servicecentre, der altid benytter Makita-reservedele.

EKSTRAUDSTYR

⚠️ FORSIGTIG:

- Dette tilbehør eller ekstraudstyr anbefales til brug med det Makita-værktøj, som er beskrevet i denne brugsanvisning. Brug af andet tilbehør eller ekstraudstyr kan forårsage personskade. Brug kun tilbehør eller ekstraudstyr til det formål, det er beregnet til.

Henvend dig til dit lokale Makita-servicecenter, hvis du har brug for hjælp eller yderligere oplysninger vedrørende tilbehøret.

- Skruebits
- Topbits
- Bitstykke
- Justerbar dybdeindikator med bit
- Krog

BEMÆRK:

- Visse dele på listen er muligvis indeholdt maskinindpakningen som standardtilbehør. De kan variere fra land til land.

Krog (Fig. 12)

Krogen er nyttig til midlertidig ophængning af værktøjet. Den kan monteres på begge sider af værktøjet.

For at montere krogen indsættes den i en rille i værktøjet på en af siderne, hvorefter den fastgøres med en skrue. Den afmonteres ved at løsne skruen og tage den ud.

Justerbar dybdeindikator med bit (Fig. 13)

For at anvende den justerbare dybdeindikator med bit skal stødfangeren tages af, og derefter skal den monteres. Stødfangeren tages af ved at trække ud i den.

Støj

ENG905-1

De typiske A-vægtede støjniveauer bestemt i overensstemmelse med EN60745:

Model TD0101F

Lydtryksniveau (L_{pA}): 90 dB (A)
Lydeffektniveau (L_{WA}): 101 dB (A)
Usikkerhed (K): 3 dB (A)

Bær høreværn.

Vibration

ENG900-1

Den samlede vibrationsværdi (treaksiel vektorsum) bestemt i overensstemmelse med EN60745:

Model TD0101F

Arbejdstilstand: stramning af befæstelseselementer med slag ved værktøjets maksimale kapacitet
Vibrationsemission (a_{h1}): 7,5 m/s²
Usikkerhed (K): 1,5 m/s²

ENG901-1

- Den opgivne vibrationsemissionsværdi er målt i overensstemmelse med standardtestmetoden og kan bruges til at sammenligne et værktøj med et andet.
- Den opgivne vibrationsemissionsværdi kan muligvis også bruges til en indledende eksponeringsvurdering.

⚠️ ADVARSEL:

- Vibrationsemissionen under den faktiske brug af maskinen kan afvige fra den opgivne emissionsværdi afhængigt af den måde, maskinen anvendes på.
- Sørg for at bestemme sikkerhedsforanstaltninger for beskyttelse af operatøren, som er baseret på en eksponeringsvurdering for brug under faktiske forhold (hvor alle anvendelsescyklussens dele inddrages, som f.eks. antal gange maskinen slukkes, og når den kører i tomgang ud over trigger tiden).

Kun for lande i Europa

ENH101-15

EF-overensstemmelseserklæring

Vi, Makita Corporation, erklærer som ansvarlig producent at følgende Makita-maskine(r):

Maskinens betegnelse:

Slagskruetrækker

Modelnummer/ type: TD0101F

er en produktionsserie og

Overholder følgende europæiske direktiver:

2006/42/EF

Og er produceret i overensstemmelse med følgende standarder eller standardiserede dokumenter:

EN60745

Den tekniske dokumentation findes hos vores autoriserede repræsentant i Europa:

Makita International Europe Ltd.

Michigan Drive, Tongwell,

Milton Keynes, Bucks MK15 8JD, England

30.1.2009



Tomoyasu Kato

Direktør

Makita Corporation

3-11-8, Sumiyoshi-cho,
Anjo, Aichi, 446-8502, JAPAN

ΕΛΛΗΝΙΚΑ (Πρωτογενείς οδηγίες)

Γενική περιγραφή

- | | | |
|-----------------------|-----------------------------|---------------------------------------|
| 1. Σκανδάλη-διακόπτης | 8. Ροπή σύσφιξης | 14. Καπάκι υποδοχής για το καρβουνάκι |
| 2. Λάμπα | 9. Χρόνος σύσφιξης (Δευτ.) | 15. Βίδα |
| 3. Αναστροφικό | 10. Κατάλληλη ροπή σύσφιξης | 16. Γάντζος |
| 4. Μύτη | 11. Μπουλόνι υψηλής αντοχής | 17. Εγκοπή |
| 5. Περίβλημα | 12. Ένδειξη ορίου | 18. Προφυλακτήρας |
| 6. Τεμάχιο μύτης | 13. Κατσαβίδι | 19. Κάλυμμα θήκης σφύρας |
| 7. Τυπικό μπουλόνι | | |

ΠΡΟΔΙΑΓΡΑΦΕΣ

Μοντέλο		TD0101/TD0101F
Δυνατότητες	Μηχανική βίδα	4 mm - 8 mm
	Τυπικό μπουλόνι	5 mm - 14 mm
	Μπουλόνι υψηλής αντοχής	5 mm - 10 mm
Ταχύτητα χωρίς φορτίο (min ⁻¹)		0 - 3.600
Κρούσεις το λεπτό (min ⁻¹)		0 - 3.200
Μέγιστη ροπή σύσφιξης		100 N•m
Διαστάσεις (Μ x Π x Υ)		184 mm x 67 mm x 192 mm
Καθαρό βάρος		0,99 kg
Τάξη ασφάλειας		II/II

- Λόγω του συνεχόμενου προγράμματος που εφαρμόζουμε για έρευνα και ανάπτυξη, τα τεχνικά χαρακτηριστικά στο παρόν έντυπο υπόκεινται σε αλλαγή χωρίς προειδοποίηση.
- Τα τεχνικά χαρακτηριστικά ενδέχεται να διαφέρουν ανάλογα με τη χώρα.
- Βάρος σύμφωνα με τη διαδικασία ΕΡΤΑ 01/2003

Προοριζόμενη χρήση ENE033-1

Το εργαλείο προορίζεται για βίδωμα σε ξύλο, μέταλλο και πλαστικό.

Ηλεκτρική παροχή ENF002-2

Το εργαλείο πρέπει να συνδέεται μόνο σε ηλεκτρική παροχή της ίδιας τάσης με αυτήν που αναγράφεται στην πινακίδα ονομαστικών τιμών και μπορεί να λειτουργήσει μόνο με εναλλασσόμενο μονοφασικό ρεύμα. Τα εργαλεία αυτά διαθέτουν διπλή μόνωση και συνεπώς μπορούν να συνδεθούν με πρίζες χωρίς γείωση.

Γενικές Προειδοποιήσεις Ασφαλείας Του Ηλεκτρικού Εργαλείου

GEA010-1

⚠ ΠΡΟΕΙΔΟΠΟΙΗΣΗ Διαβάστε όλες τις προειδοποιήσεις ασφαλείας και όλες τις οδηγίες. Αν δεν ακολουθήσετε όλες τις προειδοποιήσεις και τις οδηγίες, υπάρχει κίνδυνος ηλεκτροπληξίας, πυρκαγιάς ή/και σοβαρού τραυματισμού.

Φυλάξτε όλες τις προειδοποιήσεις και τις οδηγίες για μελλοντική αναφορά.

ΠΡΟΕΙΔΟΠΟΙΗΣΕΙΣ ΑΣΦΑΛΕΙΑΣ ΓΙΑ ΤΟ ΚΡΟΥΣΤΙΚΟ ΚΑΤΣΑΒΙΔΙ

GEB012-4

1. **Να κρατάτε το ηλεκτρικό εργαλείο από τις μονωμένες λαβές όταν εκτελείτε μια εργασία κατά**

την οποία ο σφικτήρας μπορεί να έρθει σε επαφή με μη ορατά καλώδια ή με το δικό του καλώδιο τροφοδοσίας. Αν οι σφικτήρες έρθουν σε επαφή με κάποιο ηλεκτροφόρο καλώδιο, τα εκτεθειμένα μεταλλικά μέρη του ηλεκτρικού εργαλείου θα γίνουν κι αυτά ηλεκτροφόρα και μπορεί να προκληθεί ηλεκτροπληξία στο χειριστή.

2. **Να βεβαιώνεστε πάντοτε ότι στέκεστε σταθερά. Όταν χρησιμοποιείτε το εργαλείο σε υψηλές τοποθεσίες, να βεβαιώνεστε ότι δεν βρίσκεται κανένας από κάτω.**
3. **Να κρατάτε το εργαλείο σταθερά.**
4. **Να φοράτε ωτοασπίδες.**

ΦΥΛΑΞΤΕ ΑΥΤΕΣ ΤΙΣ ΟΔΗΓΙΕΣ.

ΠΡΟΕΙΔΟΠΟΙΗΣΗ:

ΜΗΝ επιτρέψετε στη βολικότητα ή στην εξοικειώσή σας με το προϊόν (που αποκτήθηκε από επανειλημμένη χρήση) να αντικαταστήσει την αυστηρή προσήλωση στους κανόνες ασφαλείας του εν λόγω προϊόντος. Η ΛΑΝΘΑΣΜΕΝΗ ΧΡΗΣΗ ή η μη τήρηση των κανόνων ασφαλείας που διατυπώνονται στο παρόν εγχειρίδιο οδηγιών μπορεί να προκαλέσει σοβαρό τραυματισμό.

ΠΕΡΙΓΡΑΦΗ ΛΕΙΤΟΥΡΓΙΑΣ

ΠΡΟΣΟΧΗ:

- Να βεβαιώνεστε πάντοτε ότι το εργαλείο είναι σβηστό και αποσυνδεδεμένο από το ηλεκτρικό ρεύμα πριν ρυθμίσετε ή ελέγξετε κάποια λειτουργία του.

Δράση διακόπτη (Εικ. 1)

ΠΡΟΣΟΧΗ:

- Πριν συνδέετε το εργαλείο στην πρίζα, πάντοτε να ελέγχετε ότι η σκανδάλη-διακόπτης ενεργοποιείται κανονικά και επιστρέφει στη θέση «OFF» όταν την αφήνετε.

Για να ξεκινήσετε το εργαλείο, απλά πατήστε τη σκανδάλη-διακόπτη. Αν αυξήσετε την πίεση στη σκανδάλη-διακόπτη, αυξάνεται η ταχύτητα του εργαλείου. Για να σταματήσετε το εργαλείο, αφήστε τη σκανδάλη-διακόπτη.

Αναμμα της λάμπας (Μοντέλο TD0101F μόνο) (Εικ. 2)

ΠΡΟΣΟΧΗ:

- Μην καίτε κατευθείαν μέσα στο φως ή στην πηγή του φωτός.

Συνδέστε το βύσμα για να ανάψει η λάμπα. Η λάμπα παραμένει αναμμένη κατά τη διάρκεια που το βύσμα είναι συνδεδεμένο.

ΣΗΜΕΙΩΣΗ:

- Χρησιμοποιήστε ένα στεγνό πανί για να σκουπίσετε την σκόνη από το φακό της λάμπας. Προσέχετε να μη γρατσουνίσετε το φακό της λάμπας, επειδή μπορεί να μειωθεί η ένταση του φωτισμού.
- Μη χρησιμοποιείτε νέφτι ή βενζίνη για να καθαρίσετε τη λάμπα. Τέτοιοι διαλύτες μπορεί να καταστρέψουν τη λάμπα.

Δράση αναστροφικού (Εικ. 3)

- Το εργαλείο αυτό διαθέτει αναστροφικό για να αλλάζετε την κατεύθυνση περιστροφής. Πατήστε το αναστροφικό από την πλευρά Α για δεξιόστροφη περιστροφή ή από την πλευρά Β για αριστερόστροφη περιστροφή.

ΠΡΟΣΟΧΗ:

- Πριν από τη λειτουργία, να ελέγχετε πάντοτε την κατεύθυνση περιστροφής.
- Να χρησιμοποιείτε το αναστροφικό μόνο όταν το εργαλείο είναι εντελώς ακινητοποιημένο. Αν αλλάξετε την κατεύθυνση περιστροφής πριν ακινητοποιηθεί το εργαλείο, μπορεί να προκληθεί βλάβη στο εργαλείο.

ΣΥΝΑΡΜΟΛΟΓΗΣΗ

ΠΡΟΣΟΧΗ:

- Να βεβαιώνετε πάντοτε ότι το εργαλείο είναι σβηστό και αποσυνδεδεμένο από το ηλεκτρικό ρεύμα πριν εκτελέσετε οποιαδήποτε εργασία σε αυτό.

Τοποθέτηση ή αφαίρεση της μύτης βιδώματος ή της υποδοχής της μύτης (Εικ. 4)

Χρησιμοποιήστε μόνο τις μύτες που διαθέτουν το τμήμα εισχώρησης που δείχνεται στην εικόνα.

Για χώρες της Ευρώπης και της Βόρειας & Νότιας Αμερικής, την Αυστραλία και τη Νέα Ζηλανδία

A=12 mm B=9 mm	Χρησιμοποιήστε μόνο μύτες αυτών των τύπων. Ακολουθήστε τη διαδικασία (1). (Σημείωση) Δεν είναι απαραίτητο το τεμάχιο της μύτης.
-------------------	---

006348

Για άλλες χώρες

A=17 mm B=14 mm	Για να τοποθετήσετε τις μύτες αυτών των τύπων, ακολουθήστε τη διαδικασία (1). (Σημείωση) Οι μύτες της Makita είναι αυτών των τύπων.
A=12 mm B=9 mm	Για να τοποθετήσετε τις μύτες αυτών των τύπων, ακολουθήστε τη διαδικασία (2). (Σημείωση) Το τεμάχιο της μύτης είναι απαραίτητο για την τοποθέτηση της μύτης.

006349

1. Για να τοποθετήσετε τη μύτη, τραβήξτε το περίβλημα προς την κατεύθυνση του βέλους και βάλτε τη μύτη μέσα στο περίβλημα όσο μέσα μπορεί να μπει. Μετά ελευθερώστε το περίβλημα για να στερεώσετε τη μύτη. **(Εικ. 5)**
2. Για να τοποθετήσετε τη μύτη, τραβήξτε το περίβλημα προς την κατεύθυνση του βέλους και εισχωρήστε το τεμάχιο της μύτης και τη μύτη μέσα στο περίβλημα όσο μέσα μπορεί να μπει. Το τεμάχιο της μύτης πρέπει να εισαχθεί μέσα στο περίβλημα με το μυτερό άκρο να βλέπει προς τα μέσα. Μετά ελευθερώστε το περίβλημα για να στερεώσετε τη μύτη. **(Εικ. 6)**

Για να αφαιρέσετε τη μύτη τραβήξτε το περίβλημα προς την διεύθυνση του βέλους και τραβήξτε γερά τη μύτη προς τα έξω.

ΣΗΜΕΙΩΣΗ:

- Εάν δεν έχει μπει η μύτη αρκετά βαθιά μέσα στη κεφαλή, η κεφαλή δεν θα επιστρέφει στην αρχική της θέση και η μύτη δεν θα στερεωθεί. Σε αυτή την περίπτωση προσπαθήστε να βάλετε την μύτη σύμφωνα με τις παρακάτω οδηγίες.

ΛΕΙΤΟΥΡΓΙΑ (Εικ. 7)

ΣΗΜΕΙΩΣΗ:

- Το μέγεθος της ξυλόβιδας που μπορεί να σφιχτεί με αυτό το εργαλείο ενδέχεται να διαφέρει ανάλογα από τον τύπο του υλικού που στερεώνεται. Πάντοτε να εκτελείτε μια δοκιμαστική εργασία για να καθορίσετε το μέγεθος της ξυλόβιδας.

Κράτημα του εργαλείου

Κρατήστε το εργαλείο μόνο από τη λαβή όταν εκτελείτε κάποια εργασία. Μην αγγίζετε το μεταλλικό τμήμα. Η κατάλληλη ροπή σύσφιξης μπορεί να διαφέρει ανάλογα με το είδος ή το μέγεθος της βίδας/του μπουλονιού, του υλικού του αντικειμένου που στερεώνεται, κτλ. Η σχέση μεταξύ της ροπής σύσφιξης και του χρόνου σύσφιξης δείχνεται στα διαγράμματα. **(Εικ. 8 και 9)**

Κρατήστε σταθερά το εργαλείο και τοποθετήστε το άκρο της μύτης βιδώματος στην κεφαλή της βίδας. Πιέστε προς τα εμπρός το εργαλείο έτσι ώστε η μύτη να μην γλιστρήσει

από τη βίδα και ενεργοποιήστε το εργαλείο για να ξεκινήσετε τη λειτουργία.

ΣΗΜΕΙΩΣΗ:

- Χρησιμοποιήστε την κατάλληλη μύτη για την κεφαλή της βίδας/του μπουλονιού που επιθυμείτε να χρησιμοποιήσετε.
- Κατά το βιδώμα μιας M8 βίδας ή μικρότερης, πιέστε με προσοχή την σκανδάλη-διακόπτη έτσι ώστε η βίδα να μην πάθει ζημιά.
- Να κρατάτε το εργαλείο σε ευθεία με τη βίδα.
- Εάν σφίξετε την βίδα για παραπάνω χρόνο από ότι δείχνουν τα σχεδιαγράμματα, η βίδα ή η άκρη του κατασβιδιού ενδέχεται να υπερεπηρεασθεί, να παραμορφωθεί, να πάθει ζημιά κτλ. Πριν αρχίσετε την εργασία σας, εκτελέστε πάντα μια δοκιμαστική λειτουργία για να καθορίσετε τον κατάλληλο χρόνο σύσφιξης για τη βίδα σας.

Η ροπή σύσφιξης επηρεάζεται από μια ευρεία ποικιλία παραγόντων συμπεριλαμβανομένων των ακόλουθων. Μετά από τη σύσφιξη, ελέγξτε πάντα τη ροπή με ένα κλειδί ροπής.

1. Μύτη τρυπανιού ή μύτη υποδοχής
Η μη χρήση του σωστού μεγέθους της μύτης του τρυπανιού ή της μύτης της υποδοχής θα προκαλέσει μια μείωση της ροπής σύσφιξης.
2. Μπουλόνι
 - Ακόμα κι αν ο συντελεστής ροπής και η κατηγορία μπουλονιού είναι οι ίδιοι, η κατάλληλη ροπή σύσφιξης θα διαφέρει σύμφωνα με τη διάμετρο του μπουλονιού.
 - Ακόμα κι αν οι διάμετροι των μπουλονιών είναι οι ίδιοι, η κατάλληλη ροπή σύσφιξης θα διαφέρει σύμφωνα με τη διάμετρο του μπουλονιού, την κλάση του μπουλονιού και το μήκος του μπουλονιού.
3. Ο τρόπος του κρατήματος του εργαλείου ή του υλικού της θέσης βιδώματος που στερεώνεται θα επηρεάσει τη ροπή.
4. Η λειτουργία του εργαλείου σε χαμηλή ταχύτητα θα προκαλέσει τη μείωση της ροπής σύσφιξης.

ΣΥΝΤΗΡΗΣΗ

ΠΡΟΣΟΧΗ:

- Να βεβαιώσετε πάντοτε ότι το εργαλείο είναι σβηστό και αποσυνδεδεμένο από το ηλεκτρικό ρεύμα πριν εκτελέσετε οποιαδήποτε εργασία ελέγχου ή συντήρησης σε αυτό.
- Μην χρησιμοποιήσετε βενζίνη, βενζόλη, διαλυτικό, αλκοόλη ή κάτι παρόμοιο. Μπορεί να προκληθεί αποχρωματισμός, παραμόρφωση ή ρωγμές.

Αλλαγή καρβουακίων (Εικ. 10)

Να αφαιρείτε και να ελέγχετε τακτικά τα καρβουακία. Να αντικαθιστάτε τα καρβουακία όταν έχουν φθαρεί έως την ένδειξη του ορίου. Να διατηρείτε τα καρβουακία καθαρά και ελεύθερα για να γλιστρούν στις υποδοχές. Πρέπει να αλλάζετε ταυτόχρονα και τα δύο καρβουακία. Να χρησιμοποιείτε μόνο καρβουακία ίδιου τύπου. Με τη βοήθεια ενός κατασβιδιού, βγάλτε τα καπάκια υποδοχής για τα καρβουακία. Βγάλτε τα φθαρμένα καρβουακία, τοποθετήστε τα καινούργια και ασφαλίστε τα καπάκια υποδοχής για τα καρβουακία. (Εικ. 11)

Για να διατηρείται η ΑΣΦΑΛΕΙΑ και η ΑΞΙΟΠΙΣΤΙΑ του προϊόντος, οι εργασίες επισκευής, ο έλεγχος και η αλλαγή των καρβουακίων, καθώς και οποιαδήποτε άλλη εργασία συντήρησης και ρύθμισης, θα πρέπει να εκτελούνται σε εξουσιοδοτημένα κέντρα εξυπηρέτησης της Makita, και πάντοτε με τη χρήση ανταλλακτικών της Makita.

ΠΡΟΑΙΡΕΤΙΚΑ ΑΞΕΣΟΥΑΡ

▲ ΠΡΟΣΟΧΗ:

- Συνιστάται η χρήση αυτών των αξεσουάρ ή εξαρτημάτων με το εργαλείο της Makita, όπως περιγράφεται στο παρόν εγχειρίδιο. Αν χρησιμοποιήσετε άλλα αξεσουάρ ή εξαρτήματα μπορεί να παρουσιαστεί κίνδυνος για πρόκληση τραυματισμού προσώπων. Να χρησιμοποιείτε τα αξεσουάρ και τα εξαρτήματα μόνο για το σκοπό για τον οποίο προορίζονται.

Αν χρειάζεστε κάποια βοήθεια ή περισσότερες πληροφορίες σχετικά με τα αξεσουάρ αυτά, απευθυνθείτε στο πλησιέστερο κέντρο εξυπηρέτησης της Makita.

- Μύτες βιδώματος
- Μύτες υποδοχής
- Τεμάχιο μύτης
- Ρυθμιζόμενος εντοπιστής με μύτη
- Γάντζος

ΣΗΜΕΙΩΣΗ:

- Ορισμένα από τα στοιχεία της λίστα μπορεί να περιέχονται στην συσκευασία του εργαλείου ως κανονικά αξεσουάρ. Αυτά ενδέχεται να διαφέρουν από χώρα σε χώρα.

Γάντζος (Εικ. 12)

Ο γάντζος χρησιμεύει για το προσωρινό κρέμασμα του εργαλείου. Μπορείτε να τον τοποθετήσετε σε οποιαδήποτε πλευρά του εργαλείου.

Για να τοποθετήσετε το γάντζο, βάλτε τον σε μια εγκοπή στο περίβλημα του εργαλείου σε οποιαδήποτε πλευρά του και κατόπιν ασφαλίστε τον με μια βίδα. Για να τον βγάλετε, χαλαρώστε τη βίδα και κατόπιν αφαιρέστε τον.

Ρυθμιζόμενος εντοπιστής με μύτη (Εικ. 13)

Για να χρησιμοποιήσετε τον ρυθμιζόμενο εντοπιστή με μύτη, τοποθετήστε τον αφότου αφαιρέστε τον προφυλακτήρα. Ο προφυλακτήρας μπορεί να αφαιρεθεί τραβώντας προς τα εμπρός.

Θόρυβος

ENG905-1

Το σύνθηρες σταθμισμένο επίπεδο ηχητικής πίεσης που έχει καθοριστεί σύμφωνα με EN60745:

Μοντέλο TD0101F

Επίπεδο ηχητικής πίεσης (L_{PA}): 90 dB (A)
Επίπεδο ηχητικής ισχύος (L_{WA}): 101 dB (A)
Αβεβαιότητα (K): 3 dB (A)

Να φοράτε ωτοασπίδες.

Δόνηση

ENG900-1

Η συνολική τιμή δόνησης (διανυσματικών άθροισμα τριών αξόνων) που έχει καθοριστεί σύμφωνα με την EN60745:

Μοντέλο TD0101F

Κατάσταση λειτουργίας: κρουστικό σφίξιμο μέσω σύσφιξης με μέγιστη ικανότητα του εργαλείου
Εκπομπή δόνησης (a_v): 7,5 m/s²
Αβεβαιότητα (K): 1,5 m/s²

- Η δηλωθείσα τιμή των παραγομένων κραδασμών έχει καταμετρηθεί σύμφωνα με την τυποποιημένη μέθοδο δοκιμασίας και μπορεί να χρησιμοποιηθεί για την σύγκριση ενός εργαλείου με ένα άλλο.
- Η δηλωθείσα τιμή των παραγομένων κραδασμών μπορεί επίσης να χρησιμοποιηθεί για μια προκαταρκτική αξιολόγηση της έκθεσης στους κραδασμούς.

⚠ ΠΡΟΕΙΔΟΠΟΙΗΣΗ:

- Η εκπομπή κραδασμών κατά τη διάρκεια της πραγματικής χρήσης του ηλεκτρικού εργαλείου μπορεί να διαφέρει από τη δηλωθείσα τιμή των εκπομπών, ανάλογα με τον τρόπο με τον οποίο χρησιμοποιείται το εργαλείο.
- Φροντίστε να λάβετε τα μέτρα ασφαλείας που απαιτούνται για την προστασία του χρήστη που βασίζονται σε μια εκτίμηση της έκθεσης σε πραγματικές συνθήκες χρήσης (λαμβάνοντας υπόψη όλα τα μέρη του κύκλου λειτουργίας, όπως είναι οι περιπτώσεις κατά τις οποίες το εργαλείο είναι απενεργοποιημένο και όταν λειτουργεί στο ρελαντί επιπροσθέτως του χρόνου κατά τον οποίο το εργαλείο βρίσκεται σε χρήση).

Για τις ευρωπαϊκές χώρες μόνο ENH101-15
EK – Δήλωση συμμόρφωσης

Η Εταιρία Makita ως υπεύθυνος κατασκευαστής, δηλώνει ότι το παρακάτω μηχάνημα ή μηχανήματα της Makita:

Ονομασία Μηχανήματος:

Κρουστικό Καταβίδι

Αρ. Μοντέλου/ Τύπος: TD0101F

αποτελούν παραγωγή σε σειρά και

Συμμορφώνονται με τις ακόλουθες Ευρωπαϊκές

Οδηγίες:

2006/42/EK

Και κατασκευάζονται σύμφωνα με τα παρακάτω πρότυπα

ή τυποποιημένα έγγραφα:

EN60745

Ο εξουσιοδοτημένος μας αντιπρόσωπος στην Ευρώπη

διατηρεί τα τεχνικά έγγραφα, ο οποίος είναι:

Makita International Europe Ltd.

Michigan Drive, Tongwell,

Milton Keynes, Bucks MK15 8JD, England

30.1.2009



Tomoyasu Kato

Διευθυντής

Makita Corporation

3-11-8, Sumiyoshi-cho,

Anjo, Aichi, 446-8502, JAPAN

Makita Corporation
Anjo, Aichi, Japan

www.makita.com

884879C992

ALA