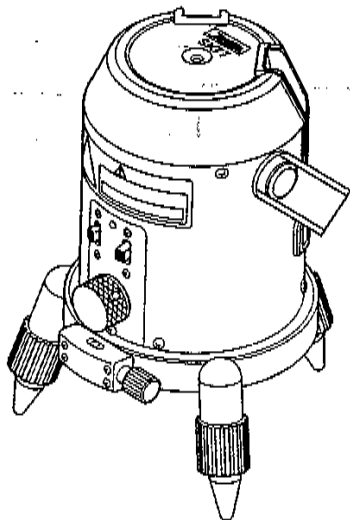
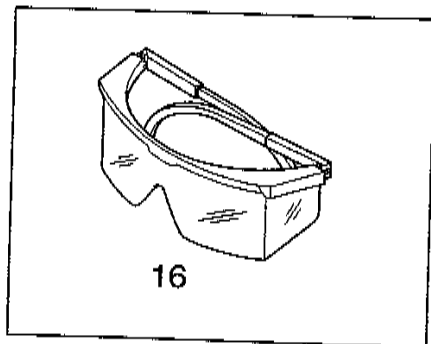
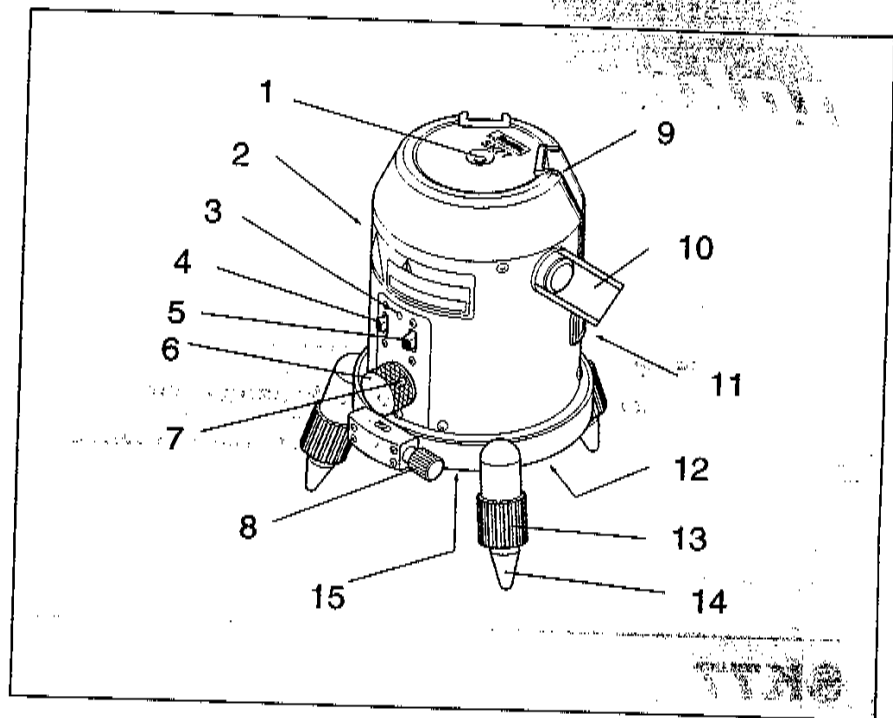


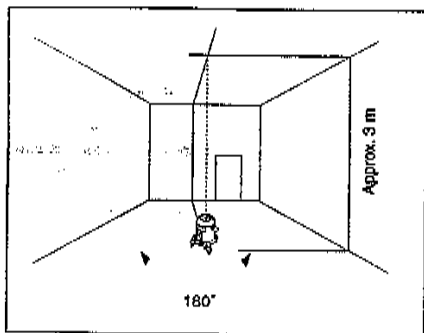
# Makita®

<b>GB</b>	<b>Laser Level</b>	<b>Instruction Manual</b>
<b>F</b>	<b>Niveau laser</b>	<b>Manuel d'instructions</b>
<b>D</b>	<b>Linien Laser</b>	<b>Betriebsanleitung</b>
<b>I</b>	<b>Livello laser</b>	<b>Istruzioni per l'uso</b>
<b>NL</b>	<b>Interieur laser</b>	<b>Gebruiksaanwijzing</b>
<b>E</b>	<b>Nivel laser</b>	<b>Manual de instrucciones</b>

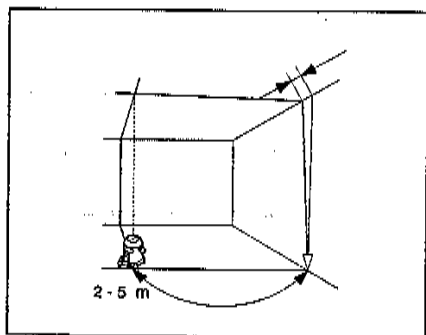
## SK77



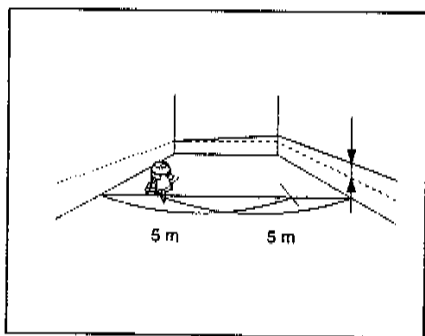




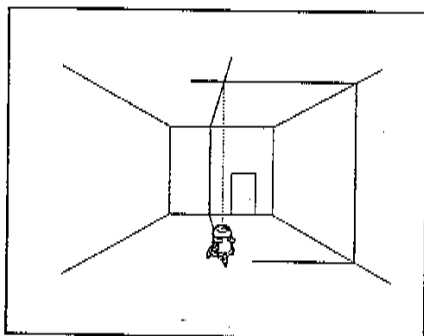
1



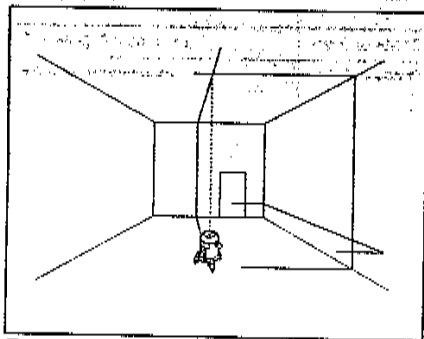
2



3



4



5

### Symbols

The followings show the symbols used for the laser level. Be sure that you understand their meaning before use.

### Symboles

Les symboles utilisés pour le niveau laser sont indiqués ci-dessous. Assurez-vous d'avoir bien compris leur signification avant d'utiliser l'outil.

### Symbolle

Die folgenden Symbole werden für den Linien-Laser verwendet. Machen Sie sich vor der Inbetriebnahme mit ihrer Bedeutung vertraut.

### Simboli

Quanto segue, mostra i simboli usati per il livellolaser. Il loro significato deve essere capito prima dell'uso.

### Symbolen

De volgende symbolen worden gebruikt voor de niveleerlaser. Zorg dat u deze begrijpt voordat u het gereedschap gebruikt.

### Símbolos

A continuación se muestran los símbolos utilizados para el nivel láser. Asegúrese de entender su significado antes de utilizar la unidad.



- Read instruction manual.
- Se référer au manuel d'instructions
- Bedienungsanleitung lesen



- Laser class 2
- Laser de classe 2
- Laser-Klasse 2



- Do not stare into laser.
- Ne pas regarder directement dans le rayon.
- Nicht in den Laser blicken.

- Leggere il manuale di istruzioni
- Lees de gebruiksaanwijzing
- Lea el manual de instrucciones

- Laser di classe 2
- Laser klasse 2
- Láser Clase 2

- Non guardare direttamente il laser.
- Kijk niet in de laser.
- No mire al láser directamente.

# DEUTSCH

## Übersicht

- |  |  |  |
|--|--|--|
| 1 Dosenleuchte                         | 7 Entriegelungsknopf für Schalterperre                     | 13 Höheneinstellung                    |
| 2 Batterieabdeckung                    | 8 Drehungs-Fineinstellknopf                                | 14 Dreifuß                             |
| 3 Batterie-Warnlampe                   | 9 Austrittsöffnung für Vertikallaserstrahl (2 Öffnungen)   | 15 Austrittsöffnung für Lotlaserstrahl |
| 4 Betriebsart-Wahlschalter             | 10 Tragegurt   | 16 Laserbetrachungsbrille              |
| 5 Innen-/Außenmodus-Umschaltknopf      | 11 Austrittsöffnung für Horizontal-Laserstrahl (1 Öffnung) |  |
| 6 Ein-/Aus-Schalter (mit Verriegelung) | 12 Stativgewinde   |  |

## TECHNISCHE DATEN

### Linien-Laser Modell SK77

Laserstrahllinie	Lasertyp: Roter Laser 635 nm, 650 nm < 1 mW (Laser-Klasse 2) Linienbreite: 2,5 mm / 10 m Streuwinkel der Laserstrahllinie: Vertikal: 140° ± 5% Horizontal: 100° ± 5% Durchmesser des Lot-Lasers: 1,5 mm
Betriebsart	2 Betriebsarten 1. Vertikal + Vertikal + Lotpunkt (Boden) 2. Vertikal + Vertikal + Lotpunkt (Boden) + Horizontal
Betriebsbereichsmodus	2 Betriebsarten Innen/Außen
Nivelliergenauigkeit	± 1 mm / 10 m
Nivellierbereich	± 2,0° (Lotnivellierung) Bei Überschreitung des Nivellierbereichs werden die Laserstrahllinien automatisch ausgeschaltet.
Batterie-Warnlampe	Die LED leuchtet auf, wenn die Batteriespannung unter 3,6 V abfällt.
Stromversorgung	AA-Alkali-Trockenzellen (Mignon), 1,5 V : 2 Stück
Betriebszeit	Betriebsart 1 : ca. 12 Std. Betriebsart 2 : ca. 10 Std.
Betriebstemperatur	-10°C – +50°C
Lagertemperatur	-15°C – +85°C
Abmessungen	Durchmesser Ø 85 mm x Höhe 186 mm
Gewicht	1,2 kg (mit Batterien)
Stativgewinde	W 5/8
Standardausstattung	Trockenzellen : 2 Stück Laserbetrachungsbrille Tragekoffer

\* Im Zuge unseres laufenden Forschungs- und Entwicklungsprogramms behalten wir uns das Recht vor, Änderungen an den vorliegenden technischen Daten ohne Vorankündigung vorzunehmen.

### Vorgesehene Verwendung

Der Linien-Laser wurde für die Festlegung und Messung der genauen waagerechten, lotrechten, rechtwinkligen Bezugs- und Lotpunkte entwickelt und konstruiert.

## SICHERHEITSVORSCHRIFTEN

**WARNUNG:** Bitte beachten Sie beim Gebrauch des Linien-Lasers die grundsätzlichen Sicherheitsvorschriften, um die Verletzungsgefahr zu reduzieren. Bitte lesen Sie diese Anweisungen vor der Inbetriebnahme des Linien-Lasers vollständig durch und bewahren Sie sie gut auf.

Für sicheren Betrieb:

### Laserstrahlung der Laser-Klasse 2

1. Nicht in den Laser blicken.
2. Richten Sie den Laserstrahl nicht auf Personen.
3. Entfernen Sie nicht die Warnaufkleber vom Gerät.
4. Benutzen Sie die Laserbetrachtungsbrille nicht als Sonnenbrille.
5. Der Linien-Laser darf in keiner Weise abgeändert werden. Wartungs- und Instandhaltungsarbeiten dürfen nur von qualifiziertem Personal durchgeführt werden.
6. Lassen Sie den Linien-Laser nicht von Kindern betreiben.
7. Betreiben Sie den Linien-Laser nicht in der Nähe von Kindern.

### Benutzung und Pflege des Linien-Lasers

Um den korrekten Gebrauch des Linien-Lasers und die Genauigkeit Ihrer Arbeit zu gewährleisten, beachten Sie Folgendes:

Der Linien-Laser darf keinem Regen ausgesetzt werden. Der Linien-Laser darf auch keinen extremen Temperaturen und Temperaturschwankungen ausgesetzt werden. Der Linien-Laser ist ein äußerst präzises Messinstrument. Behandeln Sie den Linien-Laser mit größter Sorgfalt, lassen Sie ihn nicht fallen, und schützen Sie das Gehäuse vor Stößen.

Wählen Sie den Innenmodus, wenn nur der Linien-Laser (ohne Empfänger) verwendet wird.

Überprüfen Sie stets die Genauigkeit des Lasers vor jedem Gebrauch.

Um die Sichtbarkeit der Laserstrahllinie zu verbessern, benutzen Sie die mitgelieferte Laserbetrachtungsbrille. Eine schwache Laserstrahllinie zeigt das Ende der Batterielebensdauer an. Ersetzen Sie in diesem Fall alle Batterien (2 Stück) gleichzeitig durch neue.

Benutzen Sie den Linien-Laser nicht bei leuchtender Batterie-Warnlampe, weil er sonst keine einwandfreien Laserstrahlen konstant abgibt, so dass sich die Genauigkeit verschlechtert.

Nehmen Sie Einstellungen sowohl in Rechts- als auch Linksrichtung vor, wenn Sie den Drehungs-Feinjustierknopf benutzen.

Schalten Sie den Linien-Laser nach Abschluss der Arbeit grundsätzlich aus, und achten Sie darauf, dass keine Laserstrahllinie(n) projiziert werden.

Tragen Sie den Linien-Laser bei einem Standortwechsel immer am Tragegurt (10).

Bewahren Sie den Linien-Laser zum Transportieren immer in seinem Tragekoffer auf.

## Überprüfung der Nivelliergenauigkeit des Linien-Lasers

Überprüfen Sie die Nivelliergenauigkeit des Gerätes (Linien-Lasers) regelmäßig auf die folgende Weise:

1. Überprüfen Sie die Nivelliergenauigkeit des Lotpunktes. (Abb. 1)
  - 1) Stellen Sie das Gerät (Linien-Laser) mit gespreiztem Dreifuß (14) bei einer Deckenhöhe von ca. 3 m auf den Boden.
  - 2) Drehen Sie die Höheneinstellringe (13) des Dreifußes zur Einstellung so, dass sich die Luftblase in der Mitte der Dosenlibelle (1) befindet.
  - 3) Wählen Sie den Innenmodus, und stellen Sie das Gerät auf die Betriebsart 1 ein. Schalten Sie dann den Ein-Aus-Schalter (6) ein.
  - 4) Markieren Sie die auf die Decke und den Boden projizierten Lotpunkte.
  - 5) Drehen Sie dann das Gerät um 180°, und richten Sie den unteren Laserstrahl auf den zuvor am Boden markierten Lotpunkt.
  - 6) Vergewissern Sie sich, dass die Abweichung zwischen dem ersten markierten Lotpunkt und dem Schnittpunkt der beiden Linien an der Decke innerhalb der Hälfte des angegebenen Nivelliergenauigkeitswertes liegt.
2. Überprüfen Sie die Nivelliergenauigkeit der vertikalen Laserstrahllinie.
  - 1) Hängen Sie ein Senkblei (siehe Abb. 2) in 3 m Höhe an die Wand (die Deckenhöhe beträgt ungefähr 3 m). Stellen Sie das Gerät mit gespreiztem Dreifuß (14) in etwa 2 bis 5 m Entfernung von der Wand auf den Boden.
  - 2) Wählen Sie den Innenmodus, und stellen Sie das Gerät auf die Betriebsart 1 ein. Schalten Sie dann den Ein-Aus-Schalter (6) ein.
  - 3) Richten Sie jede der vertikalen Laserlinien auf die Schnur des Senkbleis aus. Stellen Sie dann die vertikale Laserlinie auf das untere Ende der Schnur ein. Vergewissern Sie sich, dass die Abweichung zwischen den einzelnen vertikalen Laserlinien und dem oberen Ende der Schnur innerhalb des angegebenen Nivelliergenauigkeitswertes liegt.
3. Überprüfen Sie die Nivelliergenauigkeit der horizontalen Laserstrahllinie. (Abb. 3)
  - 1) Stellen Sie das Gerät mit gespreiztem Dreifuß (14) in 5 m Entfernung von der Wand auf den Boden. Der Abstand der beiden Wände zueinander beträgt etwa 6 m. Stellen Sie sicher, dass die Luftblase in der Dosenlibelle (1) zentriert ist.
  - 2) Wählen Sie den Innenmodus, und stellen Sie das Gerät auf die Betriebsart 2 ein. Schalten Sie dann den Ein-Aus-Schalter (6) ein.
  - 3) Drehen Sie das Gerät, und markieren Sie jeden Mittelpunkt der beiden auf die Wände projizierten Laserlinien.
  - 4) Stellen Sie das Gerät 5 m von der anderen Wand entfernt auf, und richten Sie die Laserlinie auf die Markierung in der Nähe des Gerätes aus.
  - 5) Drehen Sie dann das Gerät, und projizieren Sie die Laserlinie auf die andere Wand. Vergewissern Sie sich, dass die Abweichung zwischen der Laserlinie und dem ersten Markierungspunkt innerhalb der Hälfte des angegebenen Nivelliergenauigkeitswertes liegt.

## BETRIEB

Die folgenden 2 Betriebsarten sind verfügbar. Wählen Sie die für Ihre Arbeit am besten geeignete Betriebsart.

### Betriebsart 1: Vertikal + Vertikal + Lotpunkt (Boden)

1. Öffnen Sie den Dreifuß (14), und stellen Sie den Betriebsart-Wahlschalter (4) auf [1].
2. Schalten Sie dann den Ein-Aus-Schalter (6) ein. Das Gerät (Linien-Laser) projiziert die folgenden Laserstrahllinien, wie in **Abb. 4** dargestellt. Das Gerät strahlt auch einen Lotpunkt nach unten auf den Boden ab.  
Vertikale Linie  
Vertikale Linie  
Lotpunkt (Boden)
3. Wird das Gerät schief aufgestellt, strahlt es überhaupt keine Laserlinien ab. Stellen Sie die Höheneinstellringe (13) so ein, dass die Luftblase in der Dosenblase (1) zentriert ist.
4. Stellen Sie das Gerät (Linien-Laser) so auf, dass der untere Lotpunkt genau auf den Festpunkt am Boden abgestrahlt wird. Das Gerät zeigt Ihnen den Lotpunkt auch an der Decke, wo sich die beiden Linien überschneiden.
5. Schalten Sie den Ein-Aus-Schalter nach dem Betrieb aus. Das Gerät wird dann automatisch verriegelt.

### Betriebsart 2: Vertikal + Vertikal + Lotpunkt (Boden) + Horizontal

1. Öffnen Sie den Dreifuß (14), und stellen Sie den Betriebsart-Wahlschalter (4) auf [2].
2. Schalten Sie dann den Ein-Aus-Schalter (6) ein. Das Gerät (Linien-Laser) projiziert die folgenden Laserstrahllinien, wie in **Abb. 5** dargestellt.  
Vertikale Linie  
Vertikale Linie  
Lotpunkt (Boden)  
Horizontal
3. Wird das Gerät schief aufgestellt, strahlt es überhaupt keine Laserlinien ab. Stellen Sie die Höheneinstellringe (13) so ein, dass die Luftblase in der Dosenblase (1) zentriert ist.
4. Schalten Sie den Ein-Aus-Schalter nach dem Betrieb aus. Das Gerät wird dann automatisch verriegelt.



Do not try repair the laser level by yourself.  
Warranty invalid if label is broken.

Ne pas essayer de réparer vous mêmes.  
Garantie est refusée, si l'étiquette est arrachée.

Das Gerät enthält keine durch den Anwender einstellbaren oder ersetzbaren Elemente. Bitte wenden Sie sich im Servicefall an den Kundendienst.

Entfernen des Siegels führt zum Garantieverlust.

Non tentare la riparazione dell' apparecchio.  
In caso di rottura dell' stichetta, verra invalidata la garanzia.

Probeer de interieur-laser nie zelf te repareren.  
De garantie vervalt indien de zegel verbroken is.

No intente reparar el nivel laser por usted mismo.  
Si esta etiqueta sufriera algún daño, la garantía quedaría anulada.