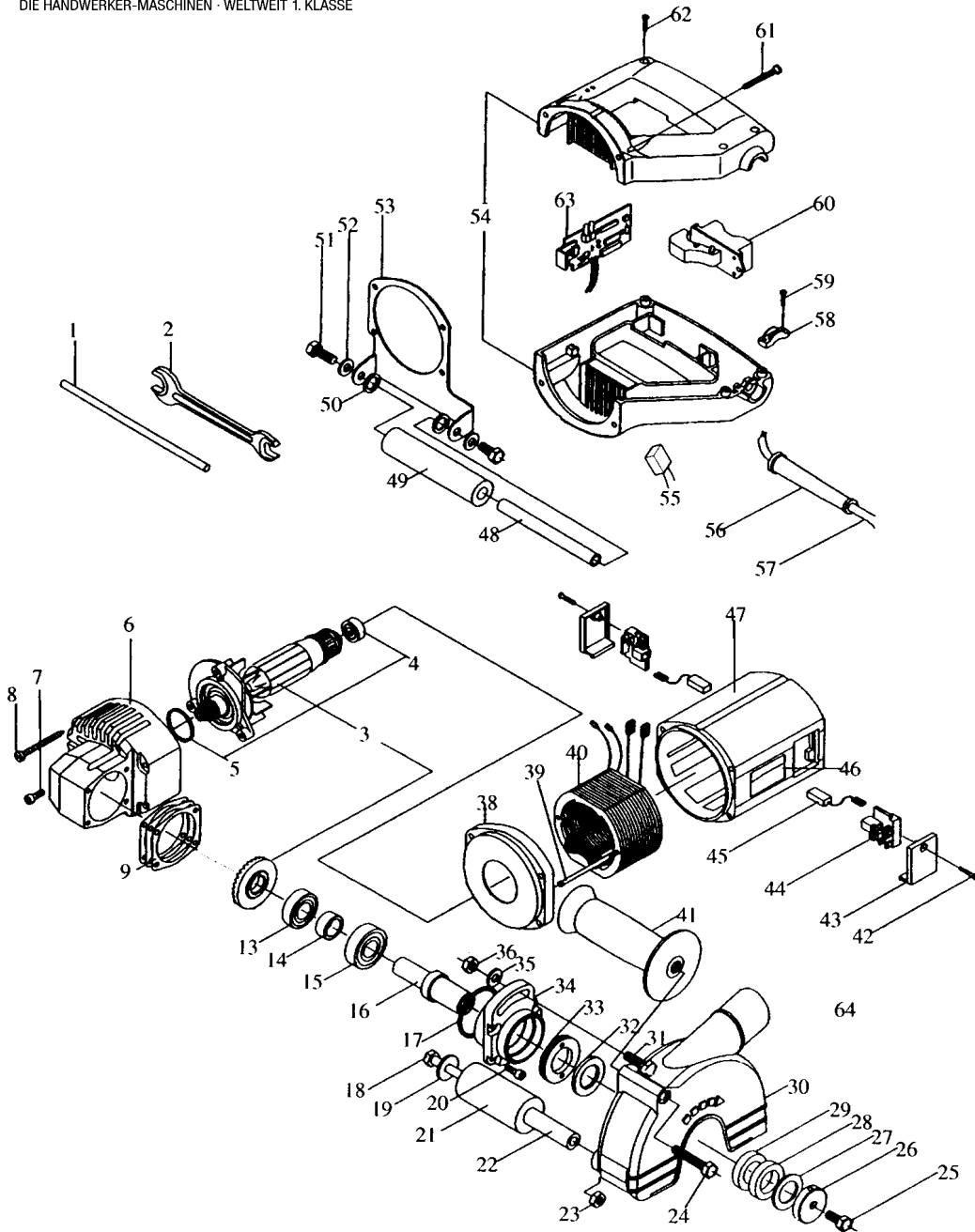


## Modell SG150 Mauernutfräse



Pos.	*PG	Bestell-Nr.	Bezeichnung	Pos.	*PG	Bestell-Nr.	Bezeichnung
001	6	B47720	STANGE	051	3	B30981	SECHSKANTSCHRAUBE M7x12
002	18	B03384	GABELSCHLUESSEL SW13/17	052	1	B31070	SCHEIBE 7,4
003	76	B35915	ANKER+ZAHNRAD-SET INKL.4,5	053	37	B10801	WALZENHALTER
004	18	211066-7	RILLENKUGELLAGER 6200LLB	054	37	B48611	SEITENGRIF
005	2	B51003	O-RING 35x2,5 ab Ser.-Nr. 1022	055	15	B14886	KONDENSATOR
	2	B32615	O-RING 31x2,5 bis Ser.-Nr. 1021	056	3	B25221	KNICKSCHUTZ
006	62	B50815	GETRIEBEGEHAEUSE	057	27	P-12918	ANSCHLUSSLEITUNG 2x1,5mm²
007	2	B33415	TAPTITE-SCHRAUBE M5x20	058	9	B17913	KABELKLEMMPLATTE
008	3	B07450	BLECHSCHRAUBE 4,8x80	059	1	B20990	BLECHSCHRAUBE 3,9x16
009	9	B30361	AUSGLEICHSCHEIBE 0,15	060	37	B31468	SCHALTER
	9	B30379	AUSGLEICHSCHEIBE 0,2				
	9	B30387	AUSGLEICHSCHEIBE 0,3				
013	23	B30130	RILLENKUGELLAGER 6003LLU	061	2	B44941	BLECHSCHRAUBE 4,8x38
014	8	B30015	DISTANZBUCHSE	062	1	B42721	BLECHSCHRAUBE 3,9x19
015	20	211281-3	RILLENKUGELLAGER 6203LLU	063	58	B35055	ELEKTRONIK
016	47	B46748	SPINDEL				
017	4	B30148	O-RING 46x2				
018	4	B11122	SECHSKANTSCHRAUBE M8x90				
019	1	B11189	SCHEIBE 8,4				
020	2	B33415	TAPTITE-SCHRAUBE M5x20				
021	18	B10777	LAUFROLLE				
022	15	B11247	DISTANZROHR				
023	2	B18952	MUTTER M8				
024	2	B33407	SECHSKANTSCHRAUBE M8x55				
025	17	B10983	SECHSKANTSCHRAUBE M8x16				
026	23	B29934	SPANNSCHEIBE				
027	11	B30486	RING 3				
028	15	B10678	RING 10				
029	18	B30494	RING 18				
030	46	B50831	SCHUTZGEHAEUSE				
031	2	B11528	SECHSKANTSCHRAUBE M8x25				
032	15	B29884	RING 2,7				
033	27	B30171	HOHLSCHRAUBE				
034	42	B50823	LAGERGEHAEUSE				
035	1	B21071	SCHEIBE 8				
036	2	B18952	MUTTER M8				
038	17	B41418	FELDABDECKUNG				
039	3	B36137	SCHRAUBE 4x80				
040	62	B50849	FELD				
041	28	B08482	SEITENGRIF				
042	1	B21030	BLECHSCHRAUBE 3,9x13				
043	5	B38299	BUERSTENKAPPE				
044	21	B32508	KOHLEBUERSTENHALTER				
045	20	B45872	KOHLEBUERSTEN				
046	11	B47721	TYPENSCHILD SG150				
047	46	B50807	MOTORGEHAEUSE				
048	17	B31096	WALZENROHR				
049	15	B09506	LAUFWALZE				
050	2	B26948	SCHEIBE 13				

**Zubehör**

- B50856 Transportkoffer
- P-22327 Diamanttrennscheibe 150mm "Abrasive"
- P-22311 Diamanttrennscheibe 150mm "Beton"

**Hinweis**

Ab der Serien-Nr. 1389 entfällt der Kondensator. Die Funkentstörung ist dann über die Elektronik gewährleistet.

