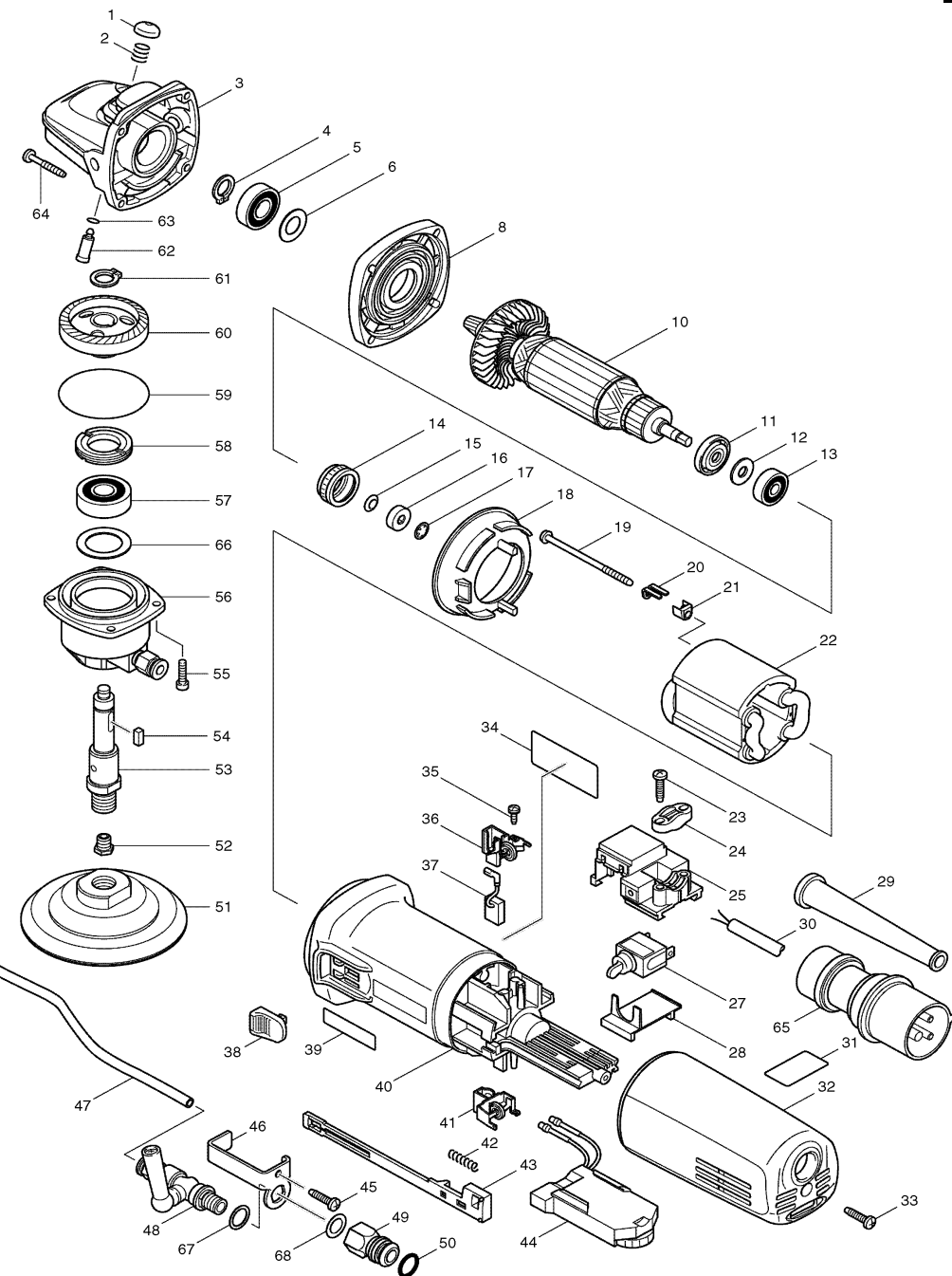


Modell PW5000CH
Nass- Polierer/Schleifer
230 Volt



Pos.	*PG	Bestell-Nr.	Bezeichnung	Pos.	*PG	Bestell-Nr.	Bezeichnung
001	3	417236-8	KUNSTSTOFFKAPPE	051	Z	743080-0	SCHLEIFTELLER 100MM KLETT
002	1	233072-2	DRUCKFEDER 8	052	13	324407-9	DUESE
003	26	153718-3	GETRIEBEGEHAEUSE	053	28	324409-5	SPINDEL
004	1	961052-5	SICHERUNGSRING S-12	054	2	254202-2	KEIL NR.4
005	21	210105-0	RILLENKUGELLAGER 6001LLU	055	1	265490-6	INNENSECHSKANTSCHR. M4x16 [4]
006	2	253084-9	SCHEIBE 12	056	33	153717-5	LAGERGEHAEUSE KPL.
007				057	19	211129-9	RILLENKUGELLAGER 6201DDW
008	22	317359-1	MOTORABDECKUNG	058	8	285841-7	HOHLSCHRAUBE 19-33
009				059	2	213673-2	O-RING 52
010	57	515268-0	ANKER INKL. 11, 12, 13	060	34	227455-6	TELLERRAD 38
011	2	681656-4	ISOLIERSCHEIBE	061	1	961052-5	SICHERUNGSRING S-12
012	2	253823-7	SCHEIBE 7	062	5	256459-1	SPINDELARRETIERSTIFT
013	12	210027-4	RILLENKUGELLAGER 627DDW	063	1	213048-5	O-RING 46
014	18	421738-8	GUMMIHUELSE 22	064	1	266257-5	BLECHSCHRAUBE 4x28
015	1	267756-0	WELLENSCHEIBE 6	065	21	655033-6	STECKER 110V (12h)
016	13	688117-5	IMPULSGEBER	066	3	267126-3	SCHEIBE 22
017	1	259039-2	SICHERUNGSRING 6	067	1	261128-1	GUMMISCHEIBE 12
018	7	413076-2	FELDABDECKUNG	068	1	261127-3	TEFLONSCHLEIFE 10
019	1	266258-3	BLECHSCHRAUBE 4x70 [2]				
020	15	344871-8	HALTEBLECH [2]				
021	3	417237-6	ISOLIERABDECKUNG [2]				
022	28	626548-0	FELD				
023	1	265995-6	SCHRAUBE 4x18 [2]				
024	2	687052-4	KABELKLEMMPLATTE				
025	21	632945-0	ANSCHLUSSPLATTE				
026							
027	20	651418-4	SCHALTER ST115A-40				
028	3	687113-0	SCHALTERPLATTE				
029	6	682566-8	KNICKSCHUTZ				
030	26	665937-4	ANSCHLUSSLEITUNG				
031	3	816398-3	HINWEISSCHILD				
032	21	418453-3	SCHALTERGEHAEUSE				
033	1	265995-6	SCHRAUBE 4x18				
034							
035	1	266256-7	BLECHSCHRAUBE PT 3x10 [4]				
036	13	643765-7	KOHLEBUERSTENHALTER R				
037	20	191978-9	KOHLEBUERSTEN CB-318				
038	4	417813-6	SCHALTKNOPF				
039	3	819080-3	FIRMENSCHILD				
040	24	183740-6	MOTORGEHAEUSE				
041	16	643805-1	KOHLEHALTER L				
042	1	233071-4	DRUCKFEDER 4				
043	7	417186-7	SCHALTERSCHIEBER				
044	49	631700-7	ELEKTRONIK				
045	1	265995-6	SCHRAUBE 4x18				
046	3	345372-9	HALTERUNG				
047	7	245031-4	SCHLAUCH				
048	34	154649-9	VENTIL KPL.				
049	12	331669-2	WASSERANSCHLUSSADAPTER				
050	2	213107-5	O-RING 12				

Zubehör

- 152490-4 SEITENGRIF 36
- 417322-5 GETRIEBEHAUBE
- 781008-0 EINMAULSCHLUESSEL SW 17

Ersatzteile

(nicht in der Explosionszeichnung vorhanden)

- 265083-9 SCHRAUBE M8x11
- 213280-1 DICHTUNG 17 (zu Pos. 56)

