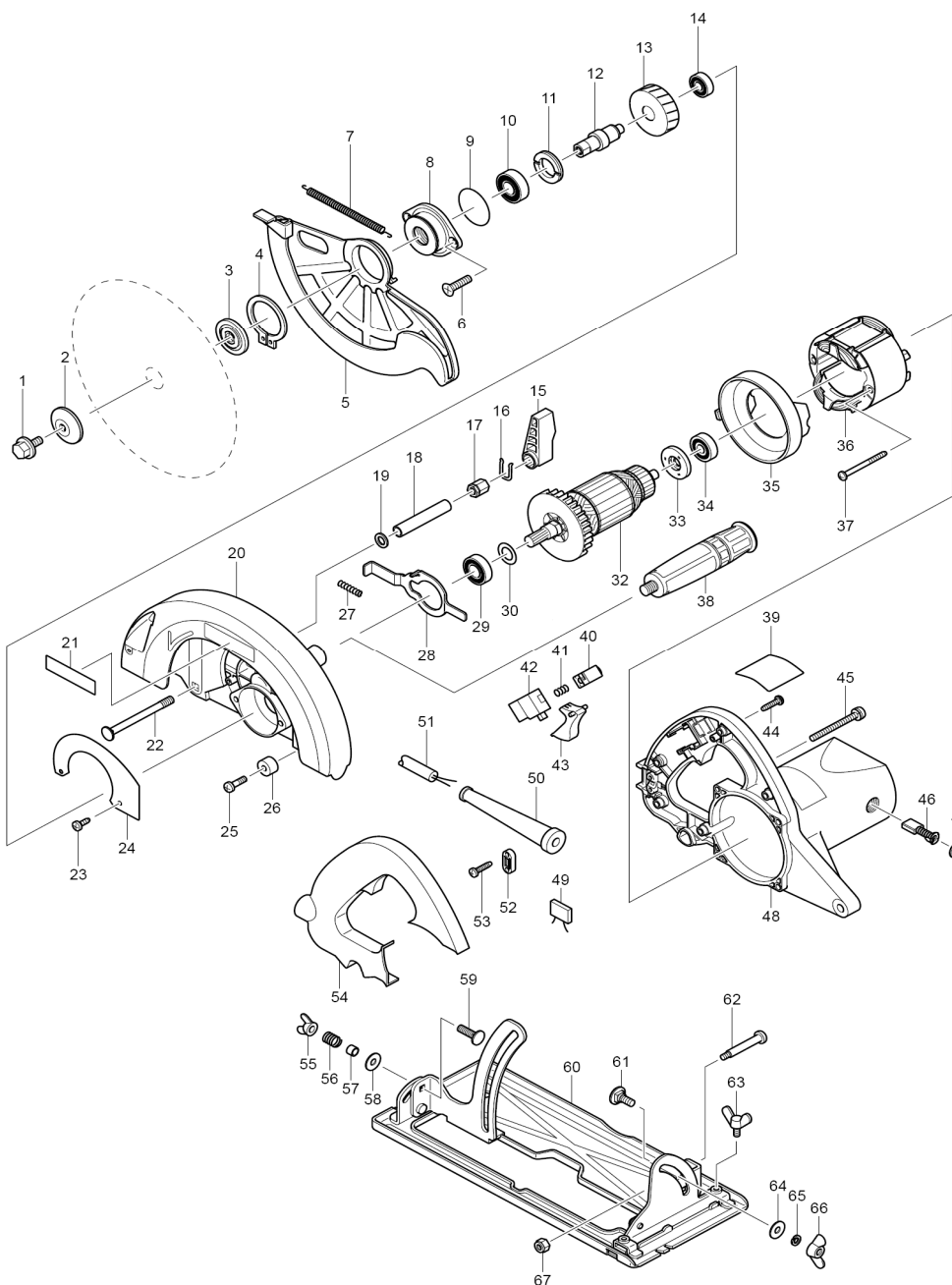




Modell N5900B Kreissäge 235mm



Pos.	*PG	Bestell-Nr.	Bezeichnung	Pos.	*PG	Bestell-Nr.	Bezeichnung
001	4	251644-1	SECHSKANTFLANSCHSCHR. M8x20	051	15	665865-3	ANSCHLUSSLEITUNG
002	17	224301-4	SPANNSCHEIBE	052	2	687052-4	KABELKLEMMPLATTE
003	17	224302-2	AUFNAHMEFLANSCH	053	1	265995-6	SCHRAUBE 4x18 [2]
004	6	961202-2	SICHERUNGSRING S-45	054	11	417118-4	HANDGRIFFDECKEL
005	25	318091-0	SCHUTZHAUBE	055	3	934301-3	FLUEGELMUTTER M6
006	3	265031-8	SCHRAUBE [6]	056	1	231139-0	DRUCKFEDER 9
007	10	231846-5	ZUGFEDER 5	057	1	257669-3	HUELSE 6
008	22	318089-7	LAGERSCHILD	058	1	253047-5	SCHEIBE 6
009	6	213560-5	O-RING 44	059	2	251919-8	SCHLOSSSCHRAUBE M6x20
010	19	211228-7	RILLENKUGELLAGER 6202DDW	060	30	168389-3	GRUNDPLATTE
011	8	285809-3	HOHLSCHRAUBE	061	1	266330-1	SCHRAUBE M6x16
012	20	323955-5	SPINDEL	062	5	251221-9	SCHRAUBE M6
013	22	226523-2	STIRNRAD 39	063	3	924306-1	FLUEGELSCHRAUBE M6x10
014	20	211088-7	RILLENKUGELLAGER 6000DDW	064	1	253047-5	SCHEIBE 6
015	7	272230-5	HEBEL 54	065	1	942151-2	FEDERRING 6
016	3	231955-0	KLAMMER 12	066	3	934301-3	FLUEGELMUTTER M6
017	10	252134-7	MUTTER M8	067	2	252014-7	MUTTER M6-10
018	3	331568-8	ROHR 9				
019	1	941201-0	UNTERLAGSCHEIBE 8				
020	33	188420-9	GETRIEBEGEAUESE				
021	2	819064-1	FIRMENSCHILD				
022	3	266237-1	SCHRAUBE M8x90				
023	2	266026-4	SCHRAUBE CT 4x12 [2]				
024	3	345760-0	ABDECKPLATTE				
025	2	251350-8	SCHRAUBE M6x28				
026	7	262564-4	GUMMIHUELSE 6				
027	2	233264-3	DRUCKFEDER 5				
028	11	344844-1	SPINDELARRETIERUNG				
029	22	211236-8	RILLENKUGELLAGER 6002DDW				
030	2	267164-5	SCHEIBE 15				
031	12	240003-4	LUEFTERFLUEGEL				
032	48	516818-4	ANKER INKL. 29, 30, 33, 34				
033	5	681630-2	ISOLIERSCHEIBE				
034	18	211066-7	RILLENKUGELLAGER 6200LLB				
035	8	417114-2	FELDABDECKUNG				
036	34	596208-7	FELD				
037	5	266044-2	BLECHSCHRAUBE PT 5x60 [2]				
038	11	152612-6	SEITENGRIF 36				
039	2	850732-7	TYPENSCHILD				
040							
041	3	233284-7	DRUCKFEDER 5				
042	22	651984-1	SCHALTER TG71B-2				
043	3	417115-0	SCHALTERHEBEL				
044	1	265995-6	SCHRAUBE 4x18 [5]				
045	2	911273-9	KOMBI-SCHRAUBE M5x50 [4]				
046	19	181044-0	KOHLEBUERSTEN CB-153				
047	3	643650-4	BUERSTENKAPPE 6,5-13,5 [2]				
048	34	151848-4	MOTORGEHAUESE				
049	10	645200-1	KONDENSATOR				
050	5	682564-2	KNICKSCHUTZ				

Zubehör
 - 164367-1 PARALLELANSCHLAG
Ersatzteile
 (nicht in der Explosionszeichnung vorhanden)
 zu Pos. 20
 - 263005-3 GUMMISTIFT6
 zu Pos. 36
 - 654020-2 ANSCHLUSSFEDER
 - 654502-4 VERBINDER
 zu Pos. 48
 - 643653-8 KOHLEBUERSTENHALTER
 zu Pos. 5
 - 415438-0 ANLAUFROLLE
 - 415437-2 ANLAUFROLLENHALTER
 - 345759-5 HEBEL
 - 911123-8 KOMBI-SCHRAUBE M4x14

