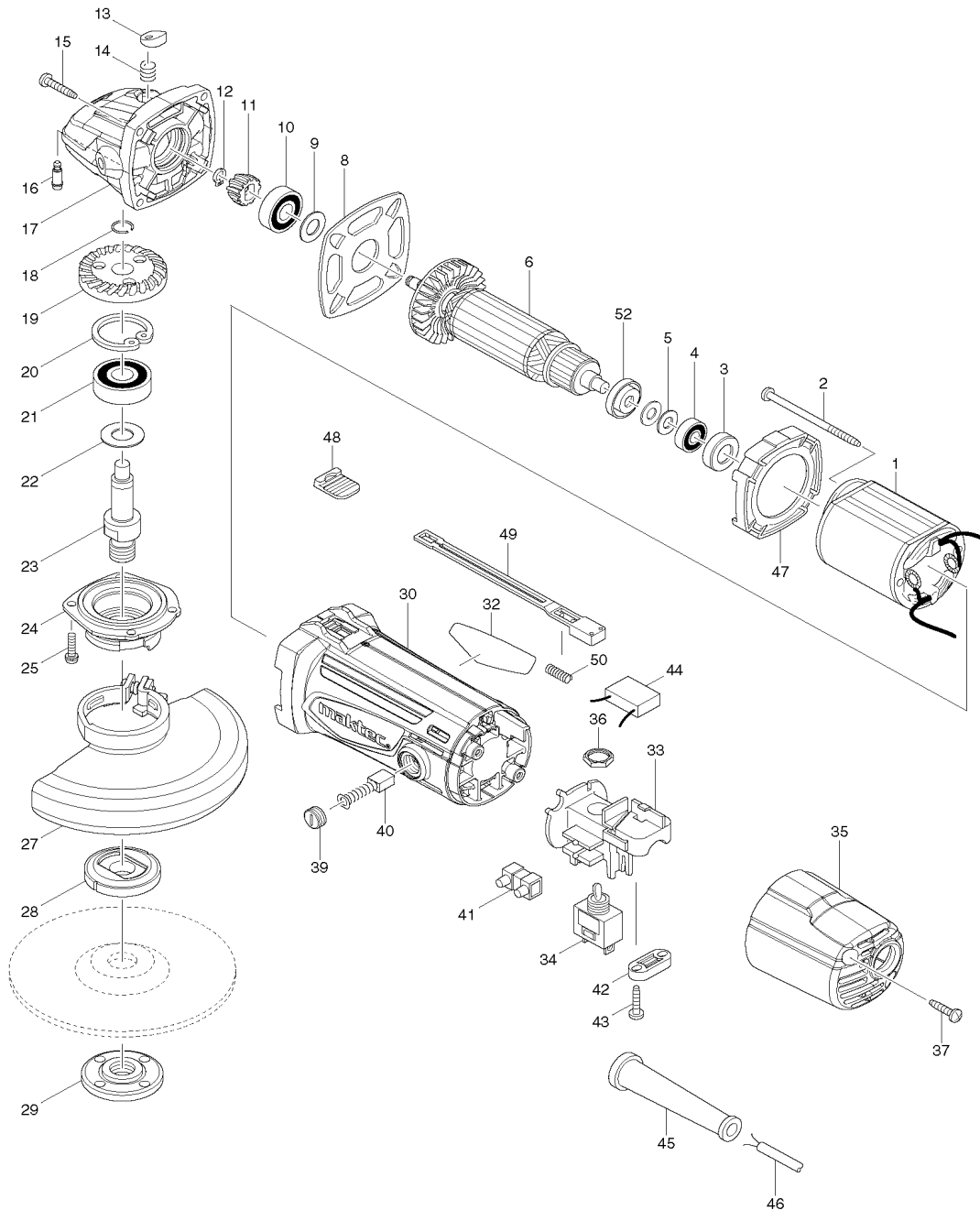


Pos.	Artikel-Nr.	PG	Bezeichnung	Stk.
1	593523-0	19	FELD	1
1,1	654221-2	1	ANSCHLUSSFEDER	2
1,2	654501-6	1	RINGFEDER-VERBINDER P-1,25	2
2	266325-4	1	SCHRAUBE 5x70	2
3	421808-3	1	GUMMIRING 19	1
4	210062-2	8	RILLENKUGELLAGER 607ZZ	1
5	267245-5	1	SCHEIBE 7	2
6	510173-6	26	ANKER INKL. 4, 5, 52	1
8	285704-7	2	LAGERSCHILD 69	1
9	267256-0	1	SCHEIBE 10	1
10	210067-2	10	RILLENKUGELLAGER 6000ZZ	1
11	227451-4	13	KEGELRAD 11	1
12	961002-0	1	SICHERUNGSRING S-6	1
13	417771-6	1	KUNSTSTOFFKAPPE	1
14	233376-2	1	DRUCKFEDER 8	1
15	266324-6	1	SCHRAUBE 4x22	4
16	256486-8	1	STIFT 4	1
17	140433-8	21	GETRIEBEGEHAEUSE	1
17,1	213445-5	1	O-RING 26	1
18	233950-6	1	SPRENGRING 11	1
19	227452-2	15	TELLERRAD 36	1
20	962151-6	3	SICHERUNGSRING R-32	1
21	211129-9	19	RILLENKUGELLAGER 6201DDW	1
22	267238-2	1	SCHEIBE 12	1
23	325978-9	16	SPINDEL	1
24	318374-8	14	LAGERGEHAEUSE	1
25	265100-5	1	KOMBI-SCHRAUBE M4x16	4
27	122887-1	9	SCHUTZHAUBE 125mm	1
27,1	213009-5	1	O-RING 4	1
27,2	265180-1	1	KOMBI-SCHRAUBE M5x16	1
28	224415-9	16	SPANNFLANSCH	1
29	224554-5	13	FLANSCHMUTTER	1
30	140434-6	18	MOTORGEHAEUSE	1
30,1	643455-2	8	KOHLEHALTER 6X9	2
32	868180-6	1	TYPENSCHILD MT963	1
33	418397-7	5	SCHALTERGEHAEUSE	1
34	651424-9	10	SCHALTER STL106AT	1
35	451916-6	6	GEHAEUSEDECKEL	1
36	652112-1	1	SECHSKANTMUTTER	1
37	266326-2	1	SCHRAUBE 4x18	2
39	643987-9	1	BUERSTENKAPPE 5-8	2
40	191940-4	19	KOHLEBUERSTEN CB-411	1
41	654588-8	1	LUESTERKLEMMME	1
42	687124-5	1	KABELKLEMMPLATTE	1
43	266326-2	1	SCHRAUBE 4x18	2
44	645190-8	2	KONDENSATOR	1
45	682569-2	2	KNICKSCHUTZ	1



Pos.	Artikel-Nr.	PG	Bezeichnung	Stk.
46	665383-1	24	ANSCHLUSSLEITUNG	1
47	418015-7	3	FELDABDECKUNG	1
48	418016-5	1	SCHALTKNOPF	1
49	418017-3	2	SCHALTERSCHIEBER	1
50	233360-7	1	DRUCKFEDER 4	1
52	681636-0	3	ISOLIERSCHEIBE	1

*** ZUBEHÖR ***

Z	153489-2	7	SEITENGRIF 36	1
Z	782423-1	3	STIRNLOCHSCHLUESSEL 35mm	1