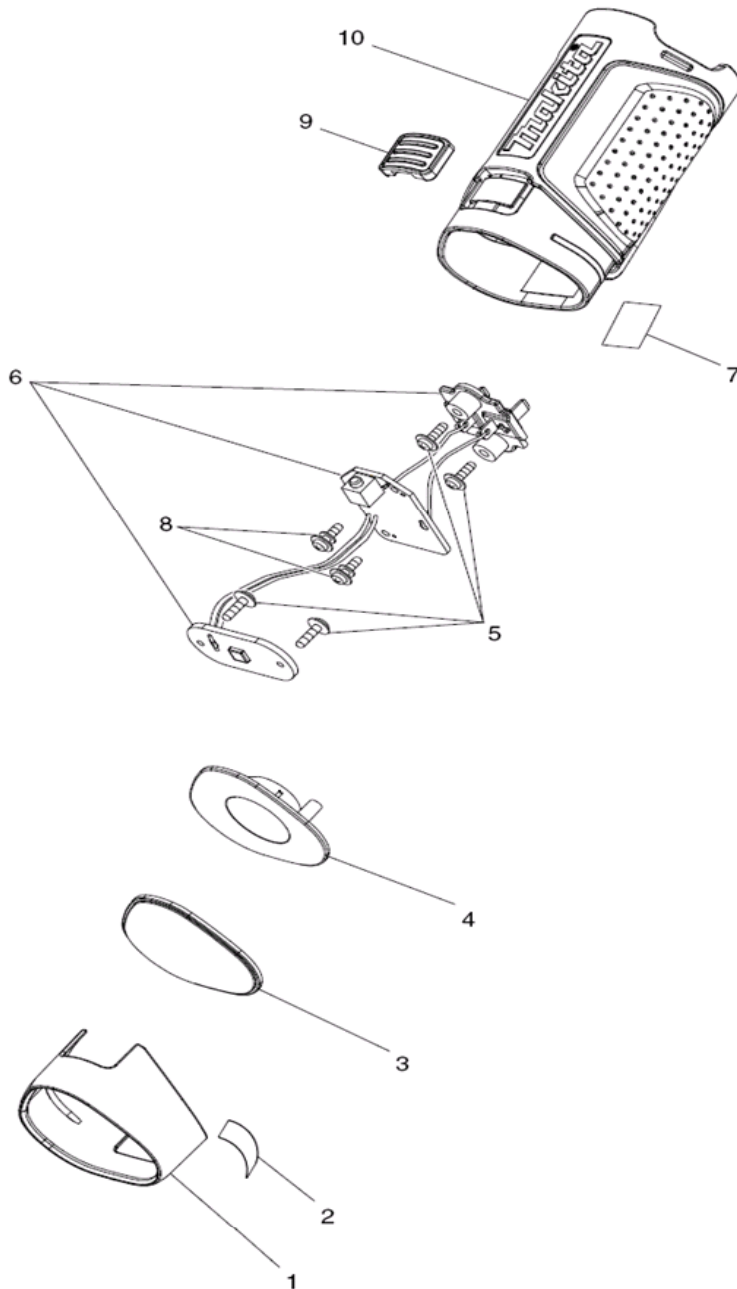




# Modell ML101 Akku- Lampe 10,8V Li-Ion



Pos.	*PG	Bestell-Nr.	Bezeichnung
001	15	GM00001146	REFLEKTOR-DECKEL
002	3	GM00001156	HINWEISSCHILD LASER
003	17	GM00001145	LINSE
004	18	GM00001144	REFLEKTOR
005	1	GM00001143	SCHRAUBE 2,3x6 [4]
006	32	GM00001142	ELEKTRONIK
007	3	GM00001149	TYPENSCHILD
008	1	GM00001141	SCHRAUBE 2,3x6 [2]
009	4	GM00001140	SCHALTERABDECKUNG
010	24	GM00001138	GEHAEUSE

### Zubehör

- GM00001157 SCHWANENHALS
- 194550-6 AKKU BL1013 10,8V Li-ION
- 194588-1 LADEGERAET DC10WA

