

# LS1216L

## Kapp- und Gehrungssäge 305mm



Pos.	Artikel-Nr.	PG	Bezeichnung	Stk.	Pos.	Artikel-Nr.	PG	Bezeichnung	Stk.
1	265995-6	1	SCHRAUBE 4x18	2	45	687042-7	2	KABELKLEMMPLATTE	1
2	450999-3	13	MOTORGEHAEUSEABDECKUNG	1	46	266026-4	1	BLECHSCHRAUBE PT 4x12	1
3	631866-3	39	ELEKTRONIK	1	47	419277-0	14	ABSAUGSTUTZEN	1
4	265995-6	1	SCHRAUBE 4x18	2	48	213460-9	3	O-RING 35	1
5	665865-3	15	ANSCHLUSSLEITUNG	1	49	266321-2	1	MADENSCHRAUBE M6x16	1
6	687052-4	2	KABELKLEMMPLATTE	1	50	922331-6	2	INNENSECHSKANTSCHRAUBE M6x20	1
7	866948-4	2	TYPENSCHILD LS1216L	1	51	253804-1	1	UNTERLAGSCHEIBE 6	1
8	266329-6	1	BLECHSCHRAUBE 5x60	2	52	257163-5	6	RING 6	1
9	318471-0	18	MOTORLAGERSCHILD	1	53	140164-9	20	HEBELARM	1
10	451194-8	4	FELDABDECKUNG	1	54	257163-5	6	RING 6	1
11	961057-5	1	SICHERUNGSRING S-17	1	55	253804-1	1	UNTERLAGSCHEIBE 6	1
12	211275-8	20	RILLENKUGELLAGER 6003DDW	1	56	961018-5	1	SICHERUNGSSCHEIBE E-5	1
14	517844-6	51	ANKER INKL. 15, 16	1	57	911113-1	1	KOMBI-SCHRAUBE M4x10	1
15	681642-5	20	ISOLIERSCHEIBE	1	58	346050-4	2	HALTEBLECH	1
16	210067-2	10	RILLENKUGELLAGER 6000ZZ	1	59	231675-6	3	SPIRALFEDER 11	1
17	596359-6	44	FELD	1	60	451198-0	17	SCHUTZ	1
17,1	654020-2	2	ANSCHLUSSFEDER	2	61	325645-6	2	ACHSE	1
17,2	654502-4	1	VERBINDER	2	62	265324-3	5	SCHRAUBE M8x12	1
18	158958-8	27	MOTORGEHAEUSE	1	63	140148-7	58	GETRIEBEGEHAUSE	1
18,1	643660-1	13	KOHLEBUERSTENHALTER	2	63,1	263005-3	1	GUMMISTIFT 6	3
19	643650-4	3	BUERSTENKAPPE 6,5-13,5	2	63,2	810064-4	1	HINWEISSCHILD LASER	1
20	181044-0	19	KOHLEBUERSTEN CB-153	1	64	210005-4	18	RILLENKUGELLAGER 608DDW	1
21	911948-0	1	KOMBISCHRAUBE M6x80	4	65	961052-5	1	SICHERUNGSRING S-12	1
22	638652-3	23	LASER-SCHALTEINHEIT	1	66	253744-3	2	SCHEIBE 12	1
23	265995-6	1	SCHRAUBE 4x18	6	67	261104-5	1	GUMMISCHEIBE 12	1
24	158981-3	18	HANDGRIFFDECKEL	1	68	253744-3	2	SCHEIBE 12	1
25	631908-3	34	ELEKTRONIK	1	69	227550-2	21	KEGELRAD 32	1
26	451003-1	2	SCHALTERHEBEL	1	70	254001-2	2	KEIL 4	1
27	650618-3	19	SCHALTER TG72B-1	1	71	266026-4	1	BLECHSCHRAUBE PT 4x12	2
28	416356-5	3	EINSCHALTSPERRE	1	72	451002-3	2	FETTBEHALTER	1
29	231026-3	1	DRUCKFEDER 4	1	73	227701-7	18	ZAHNWELLE 14	1
30	265995-6	1	SCHRAUBE 4x18	2	74	227702-5	16	STIRNRAD 27	1
31	140049-9	14	HANDGRIFF	1	75	216024-8	2	KUGEL 4	1
31,1	810486-8	1	HINWEISSCHILD	1	76	325643-0	12	WELLE	1
32	265995-6	1	SCHRAUBE 4x18	2	77	210067-2	10	RILLENKUGELLAGER 6000ZZ	1
33	451037-4	1	EINSCHALTSICHERUNGSSTIFT	1	78	210005-4	18	RILLENKUGELLAGER 608DDW	1
34	451000-7	1	HALTER	1	79	961055-9	1	SICHERUNGSRING S-15	1
35	265995-6	1	SCHRAUBE 4x18	1	80	227703-3	16	STIRNRAD 28	1
36	451199-8	2	ABDECKUNG	1	81	442147-8	1	DICHTUNG	1
37	231928-3	2	SPRENGRING 8	1	82	911223-4	1	SCHRAUBE M5x16 WR	3
38	256633-1	3	ARRETIERSTIFT 6	1	83	210005-4	18	RILLENKUGELLAGER 608DDW	1
39	231240-1	1	DRUCKFEDER 7	1	84	267010-2	2	SCHEIBE 5	1
40	911113-1	1	KOMBI-SCHRAUBE M4x10	2	85	942101-7	1	FEDERRING 5	1
41	262001-8	7	GUMMIHUELSE 5	1	86	931202-6	1	MUTTER M5	1
42	265717-4	8	FLUEGELSCHRAUBE M6x43	1	87	285847-5	14	LAGERABDECKUNG	1
43	266488-6	1	INNENSECHSKANTSCHRAUBE M8x20	1	88	158957-0	18	GETRIEBEGEHAUSEDECKEL	1
44	922332-4	1	INNENSECHSKANTSCHRAUBE M6x20	1	88,1	263002-9	1	GUMMISTIFT 4	1

# LS1216L

## Kapp- und Gehrungssäge 305mm



Pos.	Artikel-Nr.	PG	Bezeichnung	Stk.	Pos.	Artikel-Nr.	PG	Bezeichnung	Stk.
89	211236-8	22	RILLENKUGELLAGER 6002DDW	1	135	346058-8	1	FUEHRUNGSPLATTE	2
90	325644-8	17	SPINDEL	1	136	318476-0	23	ANSCHLAG UNTEN RECHTS	1
91	285732-2	6	LAGERABDECKUNG 51	1	137	265783-1	1	RAENDELSCHRAUBE M6x18	1
92	265034-2	2	SENKKOPFSCHRAUBE M5x16	2	138	318411-8	30	ANSCHLAG	1
93	224434-5	99	AUFNAHMEFLANSCH 62	1	139	922443-5	1	SCHRAUBE M8x25	4
94	224433-7	99	SPANNSCHEIBE 62	1	140	256226-4	1	STIFT 4	2
95	265405-3	10	SECHSKANTSCHRAUBE M10X20	1	141	266264-8	1	MADENSCHRAUBE M5x6	2
96	158959-6	22	SCHUTZHAUBE A	1	142	265783-1	1	RAENDELSCHRAUBE M6x18	1
97	233554-4	5	FEDER 45	1	143	318475-2	22	ANSCHLAG UNTEN LINKS	1
98	424190-9	1	DAEMPFER	1	144	140156-8	27	ANSCHLAG OBEN LINKS	1
99	265985-9	6	SCHRAUBE M6	1	144,1	810503-4	1	HINWEISSCHILD	1
100	346048-1	10	ABDECKUNG	1	145	346049-9	3	VERRIEGELUNGSHEBEL	1
101	253932-2	1	FEDERSCHEIBE	1	146	253948-7	1	DRUCKSCHEIBE 8	1
102	344539-6	2	ZENTRIERSCHEIBE	1	147	253835-0	2	SCHEIBE 8	1
103	346047-3	2	ZENTRIERPLATTE	1	148	251267-5	3	SCHRAUBE M6	1
104	266034-5	1	BLECHSCHRAUBE CT 4x16	1	149	451202-5	5	HUELSE 17	1
105	266020-6	1	BLECHSCHRAUBE PT 4x12	2	150	323740-6	4	STANGE 16	1
106	941051-3	1	UNTERLAGSCHEIBE 4	2	151	271601-3	3	KNOPF 20	1
107	424193-3	1	SCHEIBE	2	152	213011-8	2	O-RING 7	1
108	451197-2	24	SCHUTZHAUBE B	1	153	322629-5	15	BOLZEN	1
109	266026-4	1	BLECHSCHRAUBE PT 4x12	3	154	233542-1	21	SPIRALFEDER 40	1
110	418104-8	11	LINSE	1	155	266026-4	1	BLECHSCHRAUBE PT 4x12	1
111	419378-4	12	BLOCK B	1	156	158962-7	3	SCHWENKANNSCHLAG	1
112	911003-8	1	KOMBI-SCHRAUBE M3x6	2	156,1	263002-9	1	GUMMISTIFT 4	1
113	231664-1	2	SPIRALFEDER 9	1	157	140976-0	51	VORDERER ARM KPL.	1
114	266318-1	1	SCHRAUBE M4x6	1	157,1	346474-4	7	PLATTE	1
115	266306-8	5	SCHRAUBE M5	1	157,2	266026-4	1	BLECHSCHRAUBE PT 4x12	1
116	419379-2	14	BLOCK C	1	157,3	424438-9	2	STAUBFILTER	1
117	233471-8	1	DRUCKFEDER 6	1	158	265783-1	1	RAENDELSCHRAUBE M6x18	1
118	638651-5	23	LASER-ELEKTRONIK	1	159	231240-1	1	DRUCKFEDER 7	1
119	231664-1	2	SPIRALFEDER 9	1	160	266034-5	1	BLECHSCHRAUBE CT 4x16	1
120	266318-1	1	SCHRAUBE M4x6	1	161	140155-0	58	ARMFUEHRUNG	1
121	266229-0	1	SCHRAUBE M5x8	2	161,1	262077-5	6	SCHEIBE 25	4
122	451195-6	5	LASERABDECKUNG	1	161,2	263005-3	1	GUMMISTIFT 6	1
123	266034-5	1	BLECHSCHRAUBE CT 4x16	2	161,3	344638-4	6	KUNSTSTOFFKAPPE 35	3
124	451038-2	2	PROTEKTOR	1	162	318403-7	17	ROHRHALTER	1
125	265753-0	5	SCHRAUBE M5x24	1	163	913336-7	2	MADENSCHRAUBE M6x20	2
126	253807-5	2	SCHEIBE 5	1	164	266026-4	1	BLECHSCHRAUBE PT 4x12	1
127	265026-1	10	TIEFENEINSTELLSCHRAUBE M4	2	165	687042-7	2	KABELKLEMMPLATTE	1
128	941102-2	1	UNTERLAGSCHEIBE 5	2	166	911113-1	1	KOMBI-SCHRAUBE M4x10	1
129	233267-7	3	DRUCKFEDER 7	2	167	252130-5	6	MUTTER M10-17	1
130	941102-2	1	UNTERLAGSCHEIBE 5	2	168	253024-7	2	SCHEIBE 10	2
131	272261-4	2	HEBEL 45	2	169	216413-7	10	AXIAL-ROLLENLAGER 1023	1
132	325651-1	3	STIFT	2	170	451019-6	6	HEBEL 105	1
133	253804-1	1	UNTERLAGSCHEIBE 6	2	171	265589-7	8	SCHRAUBE M10x55	1
134	140160-7	28	ANSCHLAG OBEN RECHTS	1	172	253024-7	2	SCHEIBE 10	1
134,1	810503-4	1	HINWEISSCHILD	1	173	415208-7	5	DRUCKKNOPF	1

# LS1216L

## Kapp- und Gehrungssäge 305mm



Pos.	Artikel-Nr.	PG	Bezeichnung	Stk.	Pos.	Artikel-Nr.	PG	Bezeichnung	Stk.
174	233031-6	1	DRUCKFEDER 12	1	217	313165-2	9	EXZENTER	1
175	266488-6	1	INNENSECHSKANTSCHRAUBE M8x20	1	218	231131-6	1	DRUCKFEDER 11	1
176	318405-3	7	STOPPER	1	219	267047-9	2	SCHEIBE 10	1
177	961052-5	1	SICHERUNGSRING S-12	1	220	273666-1	11	KNAUFGRIF 50	1
178	253744-3	2	SCHEIBE 12	1	221	318410-0	11	STIFTHALTER	1
179	231646-3	1	SPIRALFEDER 14	1	222	266034-5	1	BLECHSCHRAUBE CT 4x16	4
180	262158-5	1	GUMMIRING 9	1	223	451010-4	2	HEBEL	1
181	346071-6	1	PLATTE	1	224	345272-3	5	SICHERUNGSHABEL	1
182	266488-6	1	INNENSECHSKANTSCHRAUBE M8x20	1	225	266034-5	1	BLECHSCHRAUBE CT 4x16	2
183	451200-9	10	SKALA	1	226	266505-2	1	SCHRAUBE M6x14	1
184	266034-5	1	BLECHSCHRAUBE CT 4x16	1	228	346094-4	10	VERRIEGELUNGSPLATTE A	1
185	343678-9	6	ANZEIGER	1	229	234104-8	1	DRUCKFEDER 13	1
186	266034-5	1	BLECHSCHRAUBE CT 4x16	1	230	266306-8	5	SCHRAUBE M5	1
187	158964-3	33	ARMAUFNAHME	1	231	231325-3	3	DRUCKFEDER 6	1
187,1	263005-3	1	GUMMISTIFT 6	1	232	256158-5	2	STIFT 3	1
187,2	816927-2	1	SKALA	1	233	325695-1	3	ARRETIERSTIFT 6	1
188	266488-6	1	INNENSECHSKANTSCHRAUBE M8x20	1	234	158968-5	40	LINEAR-KUGELLAGER KPL.	1
189	961011-9	1	SICHERUNGSSCHEIBE E-4	1	235	451018-8	5	STIRNRAD 43	1
190	451044-7	1	EXZENTER	1	236	232249-6	1	BLATTFEDER	1
191	325656-1	1	STANGE 6	1	237	266026-4	1	BLECHSCHRAUBE PT 4x12	1
192	272262-2	1	HEBEL 22	1	238	922441-9	3	INNENSECHSKANTSCHRAUBE M8x25	3
193	911113-1	1	KOMBI-SCHRAUBE M4x10	1	239	421845-7	1	FUSS	4
194	234122-6	1	DRUCKFEDER 6	1	240	267195-4	2	UNTERLAGSCHEIBE 4	4
195	325865-2	1	VERRIEGELUNGSBOLZEN 8	1	241	266026-4	1	BLECHSCHRAUBE PT 4x12	4
196	232250-1	1	BLATTFEDER	1	242	140054-6	55	SOCKEL INKL. 243, 246, 252	1
197	325646-4	6	ZENTRIERSCHRAUBE	1	243	810495-7	1	HINWEISSCHILD	1
198	451039-0	1	WINKELANZEIGER	1	246	817283-3	1	HINWEISSCHILD	1
199	451070-6	1	ABDECKUNG	1	247	816920-6	10	GRADANZEIGE	1
200	266034-5	1	BLECHSCHRAUBE CT 4x16	1	248	451012-0	3	GLEITPLATTE	1
201	158967-7	8	VERBINDUNGSPLATTE	1	249	266026-4	1	BLECHSCHRAUBE PT 4x12	3
201,1	263005-3	1	GUMMISTIFT 6	1	250	266034-5	1	BLECHSCHRAUBE CT 4x16	1
202	925251-3	1	SECHSKANTSCHRAUBE M5X30	2	251	232075-3	5	BLATTFEDER	1
203	266026-4	1	BLECHSCHRAUBE PT 4x12	6	252	817283-3	1	HINWEISSCHILD	1
204	451201-7	18	SPANREISSSCHUTZ	2	254	257785-1	1	HUELSE 6	1
205	265585-5	1	SECHSKANTSCHRAUBE M8x45	1	255	922226-3	1	INNENSECHSKANTSCHRAUBE M5x18	1
206	253762-1	4	SCHEIBE 8	1	256	216024-8	2	KUGEL 4	2
207	140166-5	60	GRUNDPLATTE	1	257	253874-0	2	SCHEIBE 4	1
207,1	816930-3	1	HINWEISSCHILD	1	258	266042-6	1	BLECHSCHRAUBE CT 4x20	1
208	266026-4	1	BLECHSCHRAUBE PT 4x12	1	259	451412-4	5	GEHAEUSE	1
209	451009-9	1	GRADANZEIGER	1	261	421589-9	4	KUNSTSTOFFKAPPE	1
210	451011-2	1	ANSCHLAG	1	262	346097-8	99	SPERRHEBEL	1
211	266385-6	1	BLECHSCHRAUBE 4x14	1	263	922111-0	1	INNENSECHSKANTSCHRAUBE M4x10	2
212	941051-3	1	UNTERLAGSCHEIBE 4	1	264	941051-3	1	UNTERLAGSCHEIBE 4	2
213	266026-4	1	BLECHSCHRAUBE PT 4x12	1	265	325664-2	1	STANGE 8	1
214	346052-0	13	VERRIEGELUNGSGESTAENGE	1	266	231633-2	4	SPIRALFEDER	1
215	286275-7	3	KAPPE	1	267	451129-9	1	STANGENHALTER	1
216	961013-5	1	SICHERUNGSSCHEIBE E-7	1	268	961012-7	2	SICHERUNGSSCHEIBE E-6	1

# LS1216L

## Kapp- und Gehrungssäge 305mm



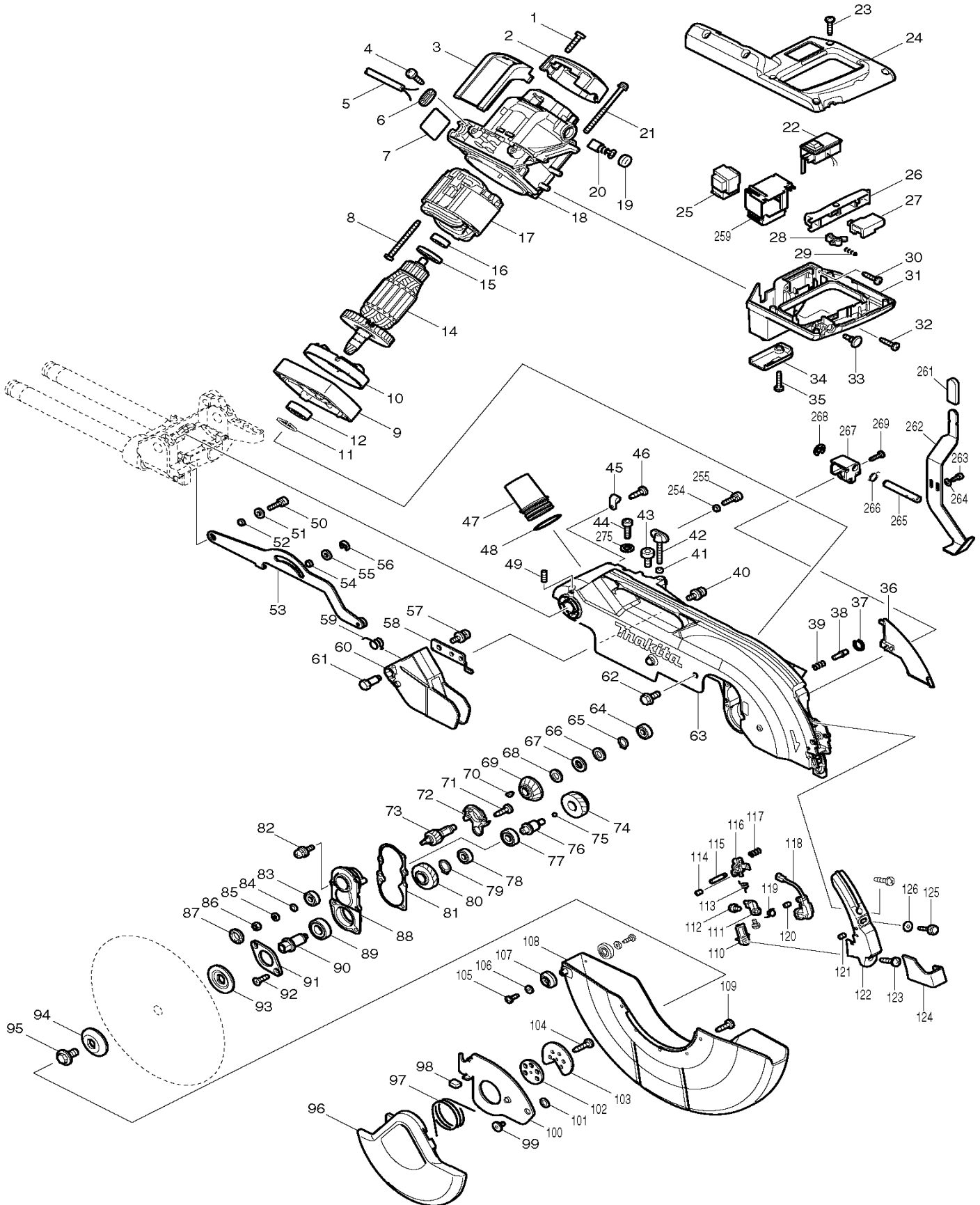
Pos.	Artikel-Nr.	PG	Bezeichnung	Stk.
269	266034-5	1	BLECHSCHRAUBE CT 4x16	2
271	140165-7	15	VERRIEGELUNGSPLATTE B	1
272	256246-8	1	STIFT 6	1
273	346096-0	1	PLATTE	1
274	266034-5	1	BLECHSCHRAUBE CT 4x16	2
275	942151-2	1	FEDERRING 6	1
276	266318-1	1	SCHRAUBE M4x6	1
277	253313-0	1	SCHEIBE 14	1
278	931302-2	1	MUTTER M6	2
279	168424-7	20	STAUBBOXTRAEGER	1

## \*\*\* ZUBEHÖR \*\*\*

Z	194175-6	46	STAUBBOX	1
Z	122854-6	23	SCHRAUBZWINGE KPL	1
Z	762001-3	3	EINSTELLDREIECK	1
Z	783208-8	2	SECHSKANTSTIFTSCHLUESSEL 2,5mm	1
Z	325673-1	7	AUFLAGEVERLAENGERUNG 200	2
Z	782232-8	10	STECKSCHLUESSEL SW13	1
Z	B-04606	76	HM-SAEGEBLATT 305x30x70Z	1

# LS1216L

## Kapp- und Gehrungssäge 305mm



# LS1216L

## Kapp- und Gehrungssäge 305mm

