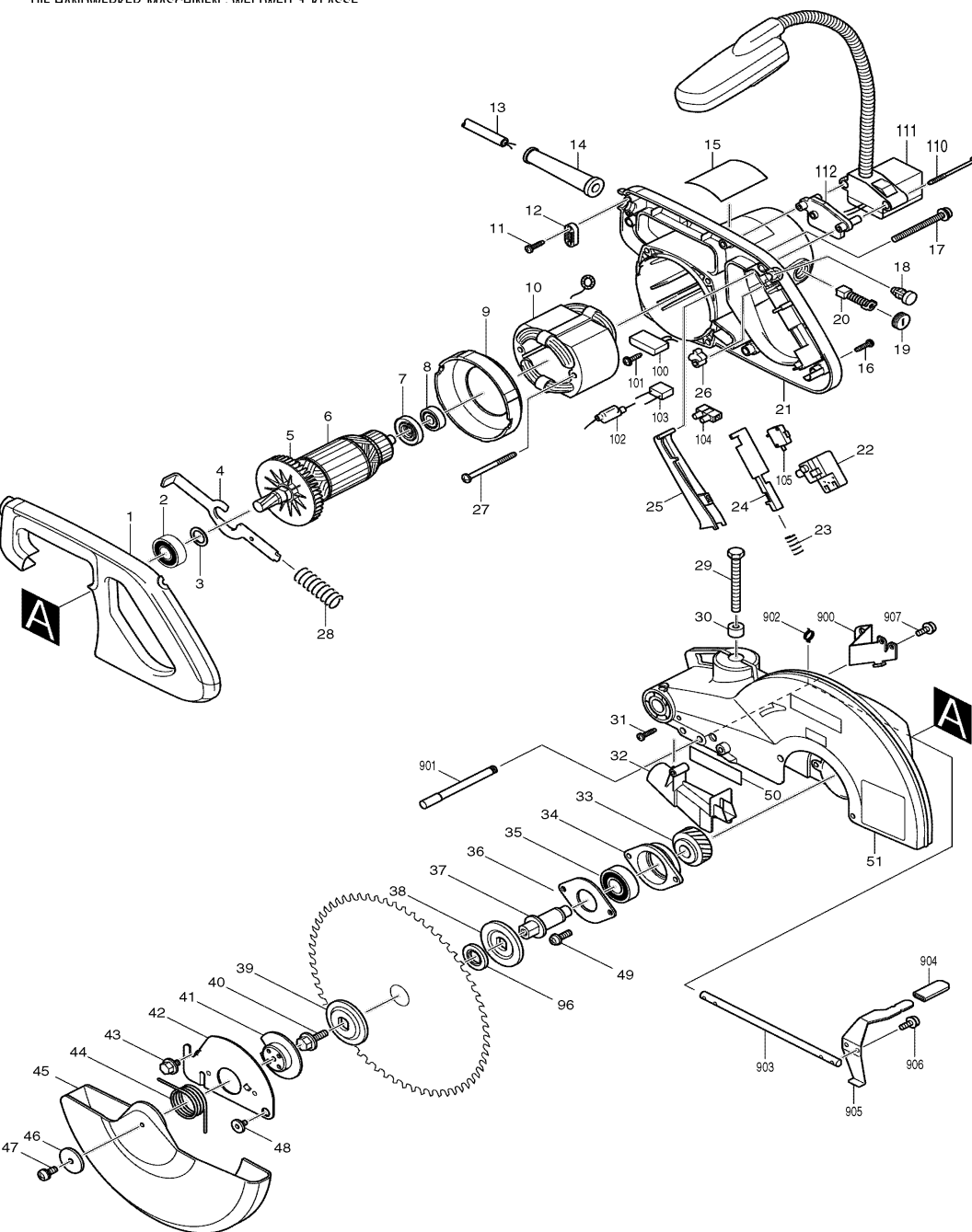
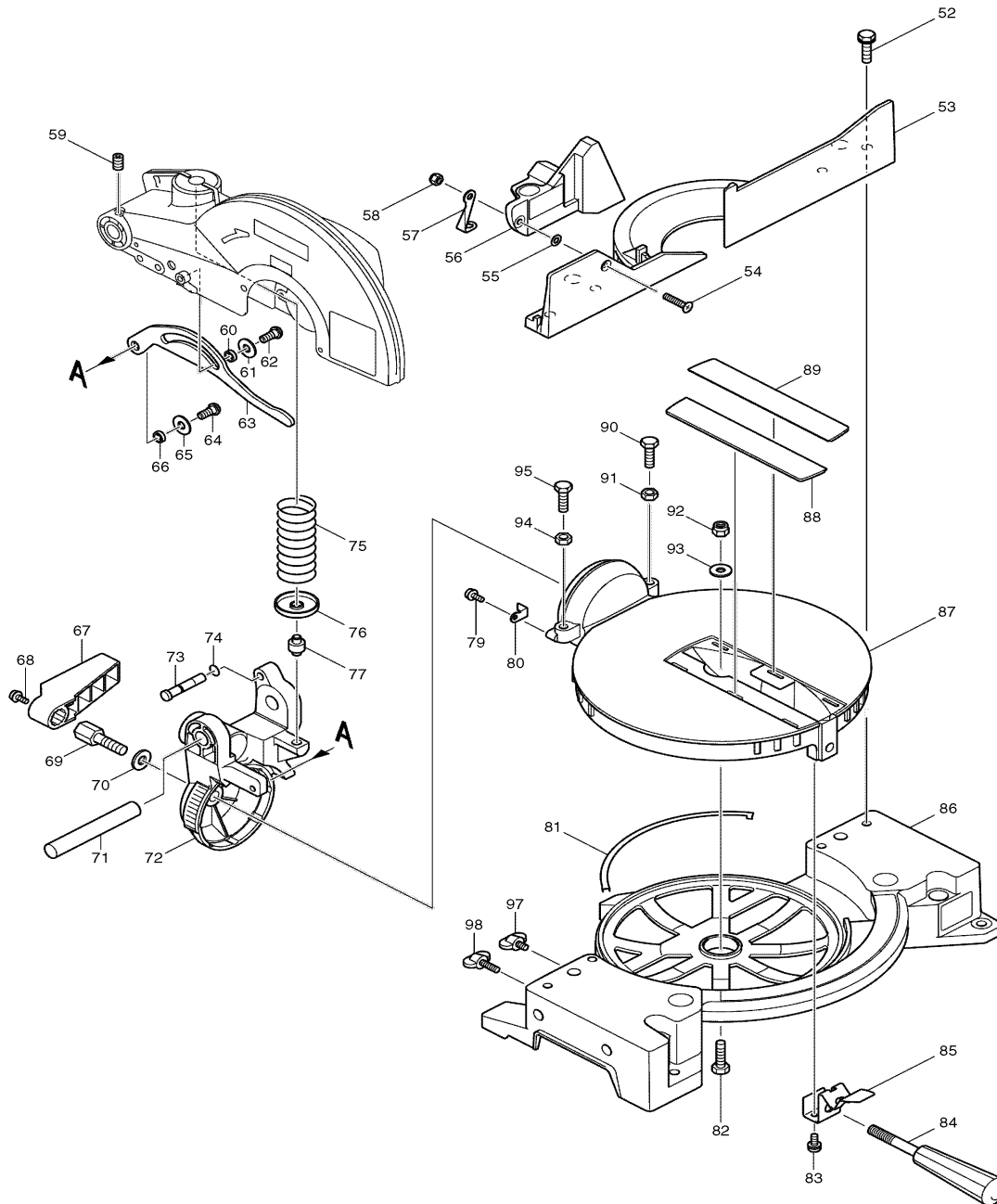


# Modell LS1040F

## Gehrungs- und Kappsäge 10"



| Pos. | *PG | Bestell-Nr. | Bezeichnung                           | Pos. | *PG | Bestell-Nr. | Bezeichnung             |
|------|-----|-------------|---------------------------------------|------|-----|-------------|-------------------------|
| 001  | 19  | 416004-6    | SCHUTZHAUBE                           | 051  | 49  | 151490-1    | GETRIEBEGEHAEUSE        |
| 002  | 18  | 211206-7    | RILLENKUGELLAGER 6202LLB              | 052  | 2   | 265488-3    | SECHSKANTSCHRAUBE M8x30 |
| 003  | 2   | 253853-8    | SCHEIBE 15                            | 053  | 41  | 316826-3    | ANSCHLAG                |
| 004  | 10  | 343641-2    | SPINDELARRETIERUNG                    | 054  | 1   | 912342-9    | SENKSCHRAUBE M6x25      |
| 005  | 11  | 241909-9    | LUEFTERFLUEGEL                        | 055  | 2   | 253715-0    | UNTERLAGSCHEIBE 6       |
| 006  | 57  | 516718-8    | ANKER                                 | 056  | 23  | 150760-5    | SCHWENKANSCHLAG         |
| 007  | 3   | 681640-9    | ISOLIERSCHEIBE                        | 057  | 3   | 344476-4    | WINKELBLECH             |
| 008  | 18  | 211061-7    | RILLENKUGELLAGER 6000LLB              | 058  | 2   | 252014-7    | MUTTER M6-10            |
| 009  | 2   | 416442-2    | FELDABDECKUNG                         | 059  | 1   | 251961-9    | MADENSCHRAUBE M6x10     |
| 010  | 44  | 526068-3    | FELD                                  | 060  | 6   | 257162-7    | RING 7                  |
| 011  | 1   | 265995-6    | SCHRAUBE 4x18                         | 061  | 2   | 253823-7    | SCHEIBE 7               |
| 012  | 2   | 687052-4    | KABELKLEMMPLATTE                      | 062  | 7   | 265984-1    | SCHRAUBE M6             |
| 013  | 29  | P-26185     | ANSCHLUSSLEITUNG 2x1,5mm <sup>2</sup> | 063  | 11  | 344377-6    | HEBELARM                |
| 014  | 7   | 682540-6    | KNICKSCHUTZ 10-90                     | 064  | 7   | 265984-1    | SCHRAUBE M6             |
| 015  | 2   | 850407-8    | TYPENSCHILD                           | 065  | 2   | 253823-7    | SCHEIBE 7               |
| 016  | 1   | 265995-6    | SCHRAUBE 4x18                         | 066  | 6   | 257162-7    | RING 7                  |
| 017  | 3   | 911383-2    | KOMBI-SCHRAUBE M6x60                  | 067  | 16  | 416006-2    | HEBEL 100               |
| 018  | 4   | 411478-6    | DRUCKKNOPF                            | 068  | 1   | 911113-1    | KOMBI-SCHRAUBE M4x10    |
| 019  | 3   | 643650-4    | BUERSTENKAPPE 6,5-13,5                | 069  | 13  | 265437-0    | SECHSKANTSCHRAUBE M10   |
| 020  | 19  | 181044-0    | KOHLEBUERSTEN CB-153                  | 070  | 2   | 253024-7    | SCHEIBE 10              |
| 021  | 28  | 153567-8    | MOTORGEHAEUSE                         | 071  | 11  | 256836-7    | STANGE 16               |
| 022  | 24  | 651923-1    | SCHALTER TG70B                        | 072  | 37  | 150664-1    | HALTER KPL.             |
| 023  | 2   | 231457-6    | DRUCKFEDER 3                          | 073  | 10  | 322317-4    | STIFT                   |
| 024  | 7   | 416000-4    | ARRETIERHEBEL                         | 074  | 1   | 213021-5    | O-RING 5                |
| 025  | 10  | 415999-0    | SCHALTHEBEL                           | 075  | 12  | 233152-4    | DRUCKFEDER 28           |
| 026  | 4   | 414546-4    | EINSCHALTSPERRE                       | 076  | 4   | 344464-1    | FEDERTELLER             |
| 027  | 5   | 266029-8    | BLECHSCHRAUBE PT 5x65                 | 077  | 8   | 256280-8    | STIFT 8                 |
| 028  | 3   | 231297-2    | DRUCKFEDER 9                          | 078  |     |             |                         |
| 029  | 3   | 251667-9    | SECHSKANTSCHRAUBE M8x75               | 079  | 1   | 911113-1    | KOMBI-SCHRAUBE M4x10    |
| 030  | 2   | 262511-5    | RING 6                                | 080  | 3   | 344385-7    | WINKELANZEIGER          |
| 031  | 1   | 265995-6    | SCHRAUBE 4x18                         | 081  | 7   | 343799-7    | GLEITBLECH              |
| 032  | 3   | 416007-0    | ABDECKUNG                             | 082  | 2   | 921452-1    | SECHSKANTSCHRAUBE M8x30 |
| 033  | 22  | 226465-0    | STIRNRAD 42                           | 083  | 1   | 911213-7    | SCHRAUBE M5x12          |
| 034  | 19  | 316821-3    | LAGERSCHILD                           | 084  | 16  | 273495-2    | GRIFF 32                |
| 035  | 21  | 211256-2    | RILLENKUGELLAGER 6203LLB              | 085  | 13  | 344381-5    | FEDERBLECH              |
| 036  | 7   | 285685-5    | LAGERDECKEL 64                        | 086  | 58  | 150759-0    | SOCKEL                  |
| 037  | 27  | 322865-3    | SPINDEL                               | 087  | 51  | 316824-7    | GRUNDPLATTE             |
| 038  | 13  | 224333-1    | AUFNAHMEFLANSCH 53                    | 088  | 4   | 416001-2    | SPANREISSSCHUTZ         |
| 039  | 13  | 224333-1    | AUFNAHMEFLANSCH 53                    | 089  | 4   | 416001-2    | SPANREISSSCHUTZ         |
| 040  | 5   | 265355-2    | FLANSCHSCHRAUBE M8                    | 090  | 2   | 921452-1    | SECHSKANTSCHRAUBE M8x30 |
| 041  | 15  | 343639-9    | FUEHRUNGSDECKEL                       | 091  | 2   | 931402-8    | MUTTER M8               |
| 042  | 11  | 344380-7    | HALTEBLECH                            | 092  | 3   | 252105-4    | MUTTER M8-13            |
| 043  | 5   | 265324-3    | SCHRAUBE M8x12                        | 093  | 4   | 253762-1    | SCHEIBE 8               |
| 044  | 3   | 231593-8    | SPIRALFEDER 36                        | 094  | 2   | 931402-8    | MUTTER M8               |
| 045  | 25  | 416003-8    | SCHUTZHAUBE                           | 095  | 2   | 921452-1    | SECHSKANTSCHRAUBE M8x30 |
| 046  | 3   | 267136-0    | UNTERLAGSCHEIBE 5                     | 096  | 12  | 257137-6    | RING 16                 |
| 047  | 1   | 911213-7    | SCHRAUBE M5x12                        | 097  | 5   | 251887-5    | FLUEGELSCHRAUBE M6x10   |
| 048  | 6   | 265985-9    | SCHRAUBE M6                           | 098  | 5   | 265708-5    | FLUEGELSCHRAUBE M6x20   |
| 049  | 1   | 911223-4    | SCHRAUBE M5x16                        | 099  |     |             |                         |
| 050  | 2   | 819064-1    | FIRMENSCHILD                          | 100  | 34  | 631251-0    | ANLAUFSTROMBEGRENZER    |



| Pos. | *PG | Bestell-Nr. | Bezeichnung          |
|------|-----|-------------|----------------------|
| 101  | 1   | 266300-0    | SCHRAUBE 4x18        |
| 102  | 12  | 646073-5    | DROSSEL              |
| 103  | 10  | 645105-5    | KONDENSATOR          |
| 104  | 8   | 654575-7    | LUESTERKLEMME        |
| 105  | 14  | 651941-9    | SCHALTER             |
| 110  | 1   | 266091-3    | BLECHSCHRAUBE 4x40   |
| 111  | 37  | 125180-2    | LAMPE KPL.           |
| 112  | 7   | 418072-5    | LAMPENHALTERUNG      |
| 900  | 12  | 344572-8    | ENTRIEGELUNGSBLECH   |
| 901  | 12  | 323720-2    | STIFT 8              |
| 902  | 4   | 231633-2    | SPIRALFEDER          |
| 903  | 18  | 323721-0    | HUBSTANGE 8          |
| 904  | 4   | 421589-9    | KUNSTSTOFFKAPPE      |
| 905  | 7   | 345302-0    | HEBEL                |
| 906  | 1   | 911113-1    | KOMBI-SCHRAUBE M4x10 |
| 907  | 1   | 911113-1    | KOMBI-SCHRAUBE M4x10 |

**Zubehör**

- 122523-9 STAUBSACK
- 762001-3 EINSTELLDREIECK
- 782212-4 STECKSCHLUESSEL SW13
- 193730-1 LEUCHTSTOFFLAMPE
- A-80961 HM-SAEGEBLATT 255MM 32Z
- A-80977 HM-SAEGEBLATT 255MM 50Z

**Ersatzteile**

- (nicht in der Explosionszeichnung enthalten)**
- 410602-8 VERSCHLUSSCHIENE

