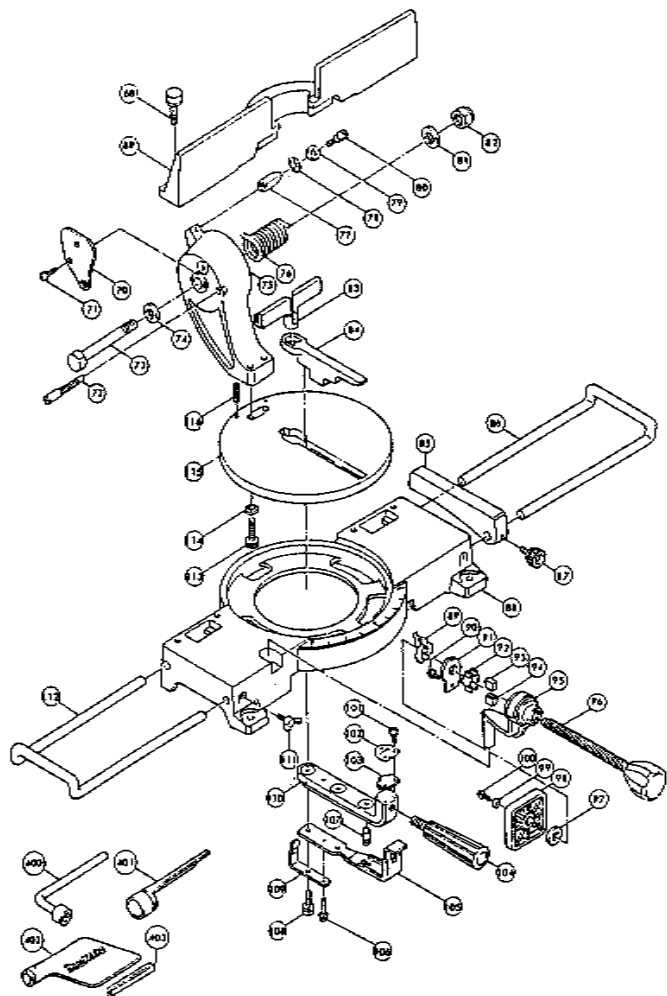
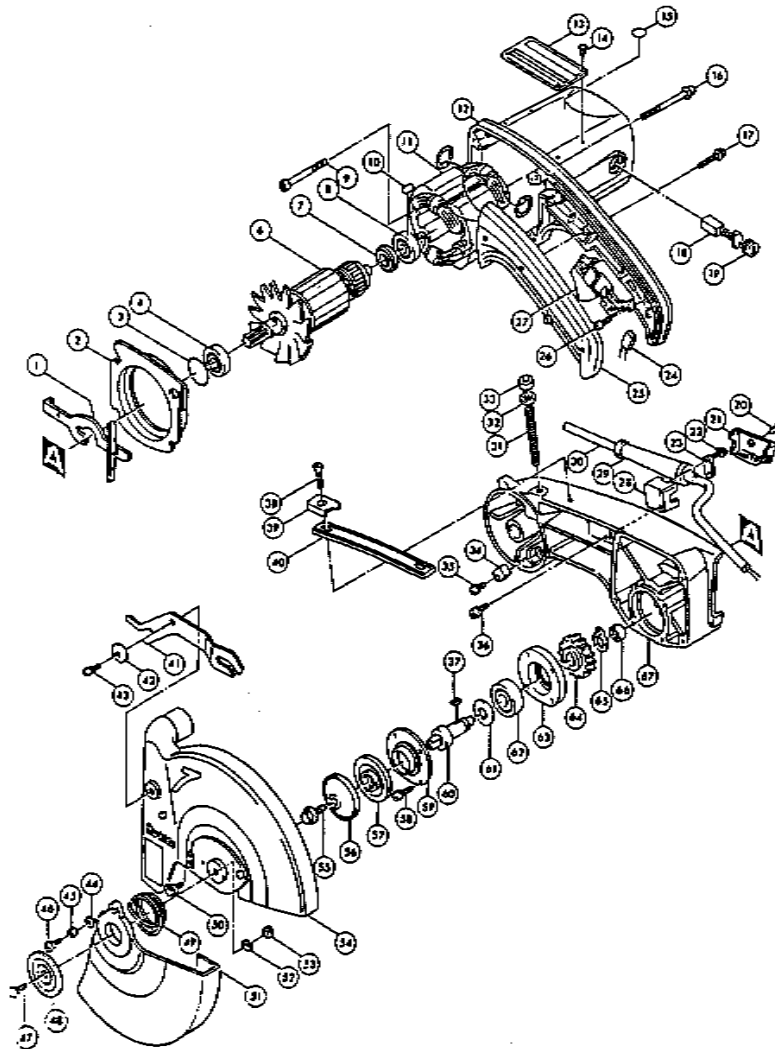


MODELL LS 1020
255 MM GEHRUNGS- UND KAPPSÄGE



068	9.152.68	Schraube M 10 x 25	101	9.090.02	Schraube M 4 x 8
069	9.152.69	Anschlag	102	9.152.02	Aufkleber
070	9.152.70	Stütze	103	9.152.03	Platte
			104	9.152.04	Griff 32
071	9.090.47	Schraube M 6 x 16	105	9.152.05	Feder
072	9.023.75	Schraube M 10	106	9.090.30	Schraube M 5 x 28
073	9.023.73	Schraube M 16	107	9.152.06	Stift
074	9.023.74	Scheibe 16	108	9.152.08	Schraube M 8 x 25
075	9.152.75	Arm kompl.	109	9.152.09	Federblech
076	9.023.89	Feder 32	110	9.152.10	Bügel
077	9.108.74	Stopper			
078	9.152.78	Wellenscheibe 8	111	9.091.39	Flügelsschraube M 6 x 12
079	9.063.16	Scheibe 8	112	9.152.11	Halter
080	9.152.80	Schraube M 6	113	9.152.14	Schraube M 8 x 35
			114	9.091.19	Federring 8
081	9.023.74	Scheibe 16	115	9.152.16	Sägetisch
082	9.023.88	Mutter M 16-24	116	9.152.17	Federstift 4-18
083	9.152.83	Anschlagplatte			
084	9.152.84	Einlegeplatte	400	0.050.35	Steckschlüssel SW 13
085	9.022.00	Anschlag	401	0.008.14	Staubschalter
086	9.152.11	Halter	402	0.010.22	Staubsack
087	9.008.50	Feststellschraube M 6 x 12	403	9.044.02	Verschlusschiene
088	9.152.88	Grundplatte			
089	9.152.89	Halter			
090	9.090.24	Schraube M 5 x 14			
091	9.152.91	Druckplatte			
092	9.152.92	Führung			
093	9.152.93	Klemmbacke R			
094	9.152.94	Klemmbacke L			
095	0.010.21	Schraubklemme kompl.			
096	9.152.96	Knopf 45			
097	9.152.97	Scheibe 12			
098	9.152.98	Druckplatte			
099	9.152.99	Scheibe 6			
100	9.090.46	Schraube M 6 x 14			

MODELL LS 1020
255 MM GEHRUNGS- UND KAPPSÄGE



001	9.023.37	Achsblockierhebel	051	9.152.51	Schutzhaube
002	9.023.10	Ventilatorring	052	9.091.17	Federring 5
003	9.082.30	O-Ring 32	053	9.092.34	Mutter M 5
004	9.092.59	Kugellager 6201 LLB	054	9.152.54	Sägeblattgehäuse
005			055	9.091.81	Flanschschraube M 8 x 20
006	9.023.04	Anker inkl. 7, 8	056	9.021.61	Spannflansch 55
007	9.152.07	Isolierscheibe	057	9.021.60	Innerer Flansch 55
008	9.092.57	Kugellager 6200 LLB	058	9.090.27	Schraube M 5 x 20
009	9.091.61	Schraube M 5 x 65	059	9.152.59	Lagering 71
010	9.094.50	Gummistift 4	060	9.152.60	Spindel
011	9.023.08	Feld	061	9.023.64	Unterlegscheibe 17
012	9.152.12	Motorgehäuse	062	9.092.64	Kugellager 6203 LLB
013	9.152.13	Typenschild	063	9.023.66	Lagerschild
014	9.090.81	Typenschildbefestigung	064	9.023.67	Zahnrad
015	9.152.15	Aufkleber	065	9.092.09	Seegerring S 17
016	9.090.40	Schraube M 5 x 75	066	9.092.87	Nadellager 1210
017	9.090.12	Schraube M 4 x 30	067	9.152.67	Getriebegehäuse
018	9.093.63	Kohlebürsten CB 154			
019	9.093.70	Kohlebürstendeckel 6,5-13,5			
020	9.090.06	Schraube M 4 x 16			
021	9.023.43	Abdeckung			
022	9.090.07	Schraube M 4 x 18			
023	9.093.95	Kabelklemmplatte			
024	9.094.02	Kondensator			
025	9.152.25	Handgriffdeckel			
026	9.090.01	Schraube M 4 x 6			
027	9.093.30	Schalter			
028	9.023.35	Klemmplatte			
029	9.093.90	Kabelschutz			
030	9.093.93	Zuleitung			
031	9.023.25	Schraube M 10 x 70			
032	9.152.32	Scheibe 10			
033	9.092.37	Mutter M 10			
034	9.152.34	Anschlag			
035	9.090.28	Schraube M 5 x 22			
036	9.090.05	Schraube M 4 x 14			
037	9.094.39	Keil 4			
038	9.090.78	Schraube M 6 x 18			
039	9.152.39	Klammer			
040	9.152.40	Trageband			
041	9.152.41	Sperrhebel			
042	9.151.57	Scheibe 8			
043	9.151.51	Schraube M 6			
044	9.060.34	Scheibe 6			
045	9.152.45	Ring 8			
046	9.151.51	Schraube M 6			
047	9.151.50	Klemmschraube M 5 x 8			
048	9.152.48	Platte			
049	9.152.49	Feder 26			
050	9.152.50	Schraube M 8 x 12			