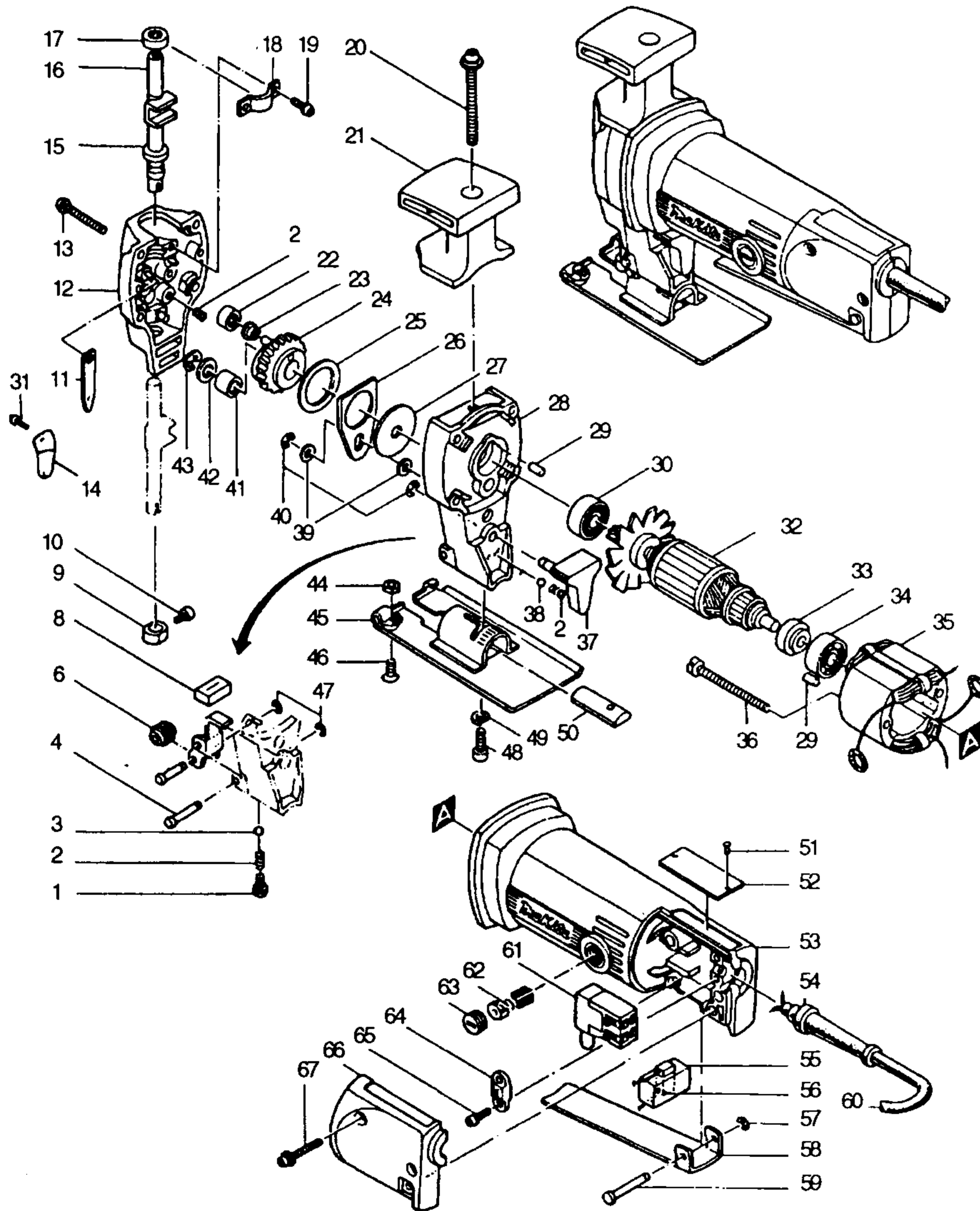


Modell JV 2000
Elektronikpendelhubstichsäge

Bestellnummern

Modell JV 2000



- | | | | |
|---------------|------------------------------|---------------|----------------------------|
| 1 E 911201-4 | KOMBI-SCHRAUBE M5X8 | 51 E 953106-2 | TYPENSCHILDBEFESTIGUNG 0-5 |
| 2 E 231314-8 | DRUCKFEDER 4 | 52 | |
| 3 E 216001-0 | KUGEL 3,5 | 53 E 157722-4 | MOTORGEHÄUSE |
| 4 E 256631-5 | STIFT 4 | 54 E 682500-8 | KNICKSCHUTZ |
| 5 E | | 55 E 685700-9 | SCHAUMGUMMI |
| 6 E 133585-2 | FÜHRUNGSROLLE | 56 E 645209-3 | KONDENSATOR |
| 7 E | | 57 E 211080-3 | KUGELLAGER 805 |
| 8 E 423041-3 | GUMMI | 58 E 158016-0 | EINSCHALTSPERRE |
| 9 E 322146-5 | SÄGEBLATTHALTER | E 231322-9 | DRUCKFEDER 3 |
| 10 E 922112-8 | INNENSECHSKANTSCHRAUBE M4X10 | E 341857-3 | HEBEL |
| | | 59 E 411784-9 | SCHALTSPERRE |
| 11 E 341763-2 | GLEITBLECH | 60 E P-12902 | ANSCHLUSSLEITUNG 2X1,00 |
| 12 E 157882-2 | GETRIEBEGEHÄUSEABDECKUNG | | |
| 13 E 911163-6 | KOMBI-SCHRAUBE M4X35 | 61 E 651919-2 | SCHALTER SGE106CV |
| 14 E 410301-2 | SCHUTZABDECKUNG | 62 E 191628-6 | KOHLEBÜRSTEN CB- 65 |
| 15 E 423167-1 | STAUBSCHUTZ | 63 E 643550-8 | KOHLEDECKEL 5-8 |
| 16 E 168190-6 | HUBSTANGE | 64 E 687001-1 | KABELKLEMMPLATTE |
| 17 E 211080-3 | KUGELLAGER 805 | 65 E 911131-9 | KOMBI-SCHRAUBE M4X18 |
| 18 E 341762-4 | KLEMMBÜGEL | 66 E 411982-5 | SCHALTERDECKEL |
| 19 E 911109-2 | KOMBI-SCHRAUBE M4X8 | 67 E 911158-9 | KOMBI-SCHRAUBE M4X30 |
| 20 E 911378-5 | KOMBI-SCHRAUBE M6X55 | | |
| | | | |
| 21 E 411790-4 | GRIFF | | |
| 22 E 212014-9 | NADELLAGER 407 | | |
| 23 E 321389-6 | BUCHSE 4 | | |
| 24 E 153140-4 | STIRNRAD | | |
| 25 E 253833-4 | SCHEIBE 28 | | |
| 26 E 341761-6 | FÜHRUNGSBLECH | | |
| 27 E 253834-2 | SCHEIBE 6 | | |
| 28 E 157878-3 | GETRIEBEGEHÄUSE | | |
| 29 E 263002-9 | GUMMISTIFT 4 | | |
| 30 E 211031-6 | RILLENKUGELLAGER 608LLB | | |
| | | | |
| 31 E 911113-1 | KOMBI-SCHRAUBE M4X10 | | |
| 32 E 511458-3 | ANKER | | |
| 33 E 681614-0 | ISOLIERSCHEIBE | | |
| 34 E 211026-9 | RILLENKUGELLAGER 627LLB | | |
| 35 E 528643-1 | FELD | | |
| 36 E 911185-6 | KOMBI-SCHRAUBE M4X55 | | |
| 37 E 272213-5 | PENDELHUBEINSTELLUNG | | |
| 38 E 216001-0 | KUGEL 3,5 | | |
| 39 E 253835-0 | SCHEIBE 8 | | |
| 40 E 961011-9 | SICHERUNGSSCHEIBE E-4 | | |
| | | | |
| 41 E 212005-0 | NADELLAGER | | |
| 42 E 253165-9 | SCHEIBE 6 | | |
| 43 E 961012-7 | SICHERUNGSSCHEIBE E-6 | | |
| 44 E 931202-6 | SECHSKANTMUTTER M5 | | |
| 45 E 164740-5 | GRUNDPLATTE | | |
| 46 E 251951-2 | INNENSECHSKANTSCHRAUBE M5X10 | | |
| 47 E 961017-7 | SICHERUNGSSCHEIBE E-3 | | |
| 48 E 922147-9 | INNENSECHSKANTSCHRAUBE M4X25 | | |
| 49 E 942051-6 | FEDERRING 4 | | |
| 50 E 315365-0 | DRUCKPLATTE | | |