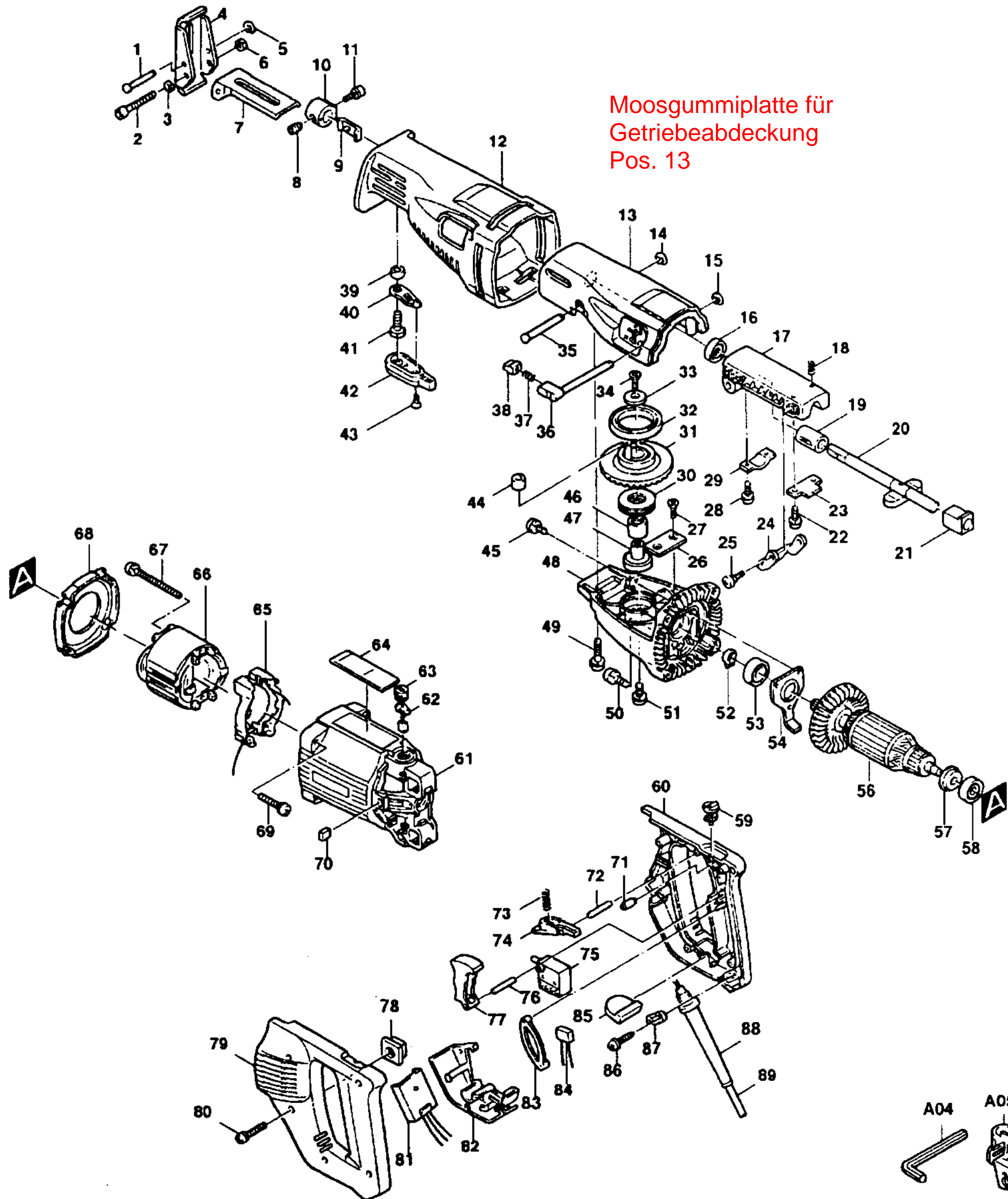


**Modell JR 3020
Reciprosäge**



Moosgummiplatte für
Getriebeabdeckung
Pos. 13

Bestellnummern

Modell JR 3020

1 E 256654-3	STIFT 4	51 E 911213-7	SCHRAUBE M5X12
2 E 922907-9	INNENSECHSKANTSCHRAUBE M5X45	52 E 961052-5	SICHERUNGSRING S-12
3 E 942101-7	FEDERRING 5	53 E 211131-2	RILLENKUGELLAGER 6001DDW
4 E 344095-6	FÜHRUNGSSCHUH	54 E 285675-8	LAGERABDECKUNG
5 E 961017-7	SICHERUNGSSCHEIBE E-3	55	
6 E 252103-8	MUTTER M5-8	56 E 516168-7	ANKER
7 E 344096-4	HALTER	57 E 681625-5	ISOLIERSCHEIBE
8 E 265836-6	SCHRAUBE M8X9	58 E 210005-4	RILLENKUGELLAGER 608DDW
9 E 232165-2	BLATTFEDER	59 E 415174-8	HUBZAHLVERSTELLKNOPF
10 E 313075-3	SÄGEBLATTHALTER	60 E 182806-9	HANDGRIFF
11 E 266090-5	INNENSECHSKANTSCHRAUBE M5X15	61 E 159840-4	MOTORGEHÄUSE
12 E 421451-8	ISOLIERABDECKUNG	62 E 191941-2	KOHLEBÜRSTEN CB-251
13 E 159614-3	GETRIEBEABDECKUNG	63 E 643750-0	KOHLEDECKEL
14 E 961012-7	SICHERUNGSSCHEIBE E-6	64 E 857206-9	TYPENSCHILD
15 E 961012-7	SICHERUNGSSCHEIBE E-6	65 E 632461-2	FELDANSCHLUSSPLATTE
16 E 213171-6	DICHTUNG 12.7	66 E 634168-6	FELD
17 E 316765-7	HUBSTANGENHALTER	67 E 266109-0	SCHRAUBE
18 E 231342-3	DRUCKFEDER 4	68 E 415157-8	FELDABDECKUNG
19 E 214161-2	GLEITLAGER 12.7	69 E 911251-9	KOMBI-SCHRAUBE M5X30
20 E 168281-3	HUBSTANGE	70 E 421447-9	VIBRATIONSDÄMPFER
21 E 214161-2	GLEITLAGER 12.7	71 E 263002-9	GUMMISTIFT 4
22 E 266086-6	INNENSECHSKANTSCHRAUBE M5X16	72 E 256221-4	STIFT 3
23 E 343980-0	PLATTE	73 E 233024-3	DRUCKFEDER 4
24 E 343983-4	BÜGEL	74 E 415160-9	ARRETIERHEBEL
25 E 265011-4	SCHRAUBE M5	75 E 651921-5	SCHALTER SGE110CV
26 E 343981-8	PLATTE	76 E 256221-4	STIFT 3
27 E 251969-3	INNENSECHSKANTSCHRAUBE FLAKO M5X12	77 E 415158-6	SCHALTHEBEL
28 E 266086-6	INNENSECHSKANTSCHRAUBE M5X16	78 E 421446-1	VIBRATIONSDÄMPFER
29 E 341462-6	KLEMMPLATTE	79 E 182806-9	HANDGRIFF
30 E 212308-2	AXIAL-ROLLENLAGER 2035	80 E 266119-7	SCHRAUBE 4X25
31 E 153218-3	TELLERRAD	81 E 631149-1	ELEKTRONIK
32 E 211519-6	RILLENKUGELLAGER 6808	82 E 415156-0	ABDECKUNG
33 E 253816-4	SCHEIBE 6	83 E 421448-7	GUMMI
34 E 251969-3	INNENSECHSKANTSCHRAUBE FLAKO M5X12	84 E 645209-3	KONDENSATOR
35 E 268012-1	STIFT 7	85 E 421452-6	GUMMIPLATTE
36 E 272228-2	PENDELHUBSCHALTER	86 E 266121-0	BLECHSCHRAUBE PT 4X18
37 E 231309-1	DRUCKFEDER 5	87 E 687052-4	KABELKLEMMPLATTE
38 E 415173-0	ENTRIEGELUNGSKNOPF	88 E 682505-8	NICKSCHUTZ 10-90
39 E 257106-7	HÜLSE 8	89 E P-12918	ANSCHLUSSLEITUNG 2X1.50
40 E 343982-6	KLEMMPLATTE	A04 Z 783202-0	SECHSKANTSCHLÜSSEL 4
41 E 921432-7	SECHSKANTSCHRAUBE M8X20	A05 E 410048-8	SCHLÜSSELHALTER 3.4
42 E 272227-4	KLEMMHEBEL 50		
43 E 912202-5	SENKTSCHRAUBE M5X8		
44 E 212038-5	NADELLAGER 710		
45 E 911201-4	KOMBI-SCHRAUBE M5X8		
46 E 212115-3	NADELLAGER 1216		
47 E 321263-8	ZAPFEN		
48 E 316464-1	GETRIEBEGEHÄUSE		
49 E 911241-2	KOMBI-SCHRAUBE M5X25		
50 E 911221-8	KOMBI-SCHRAUBE M5X16		