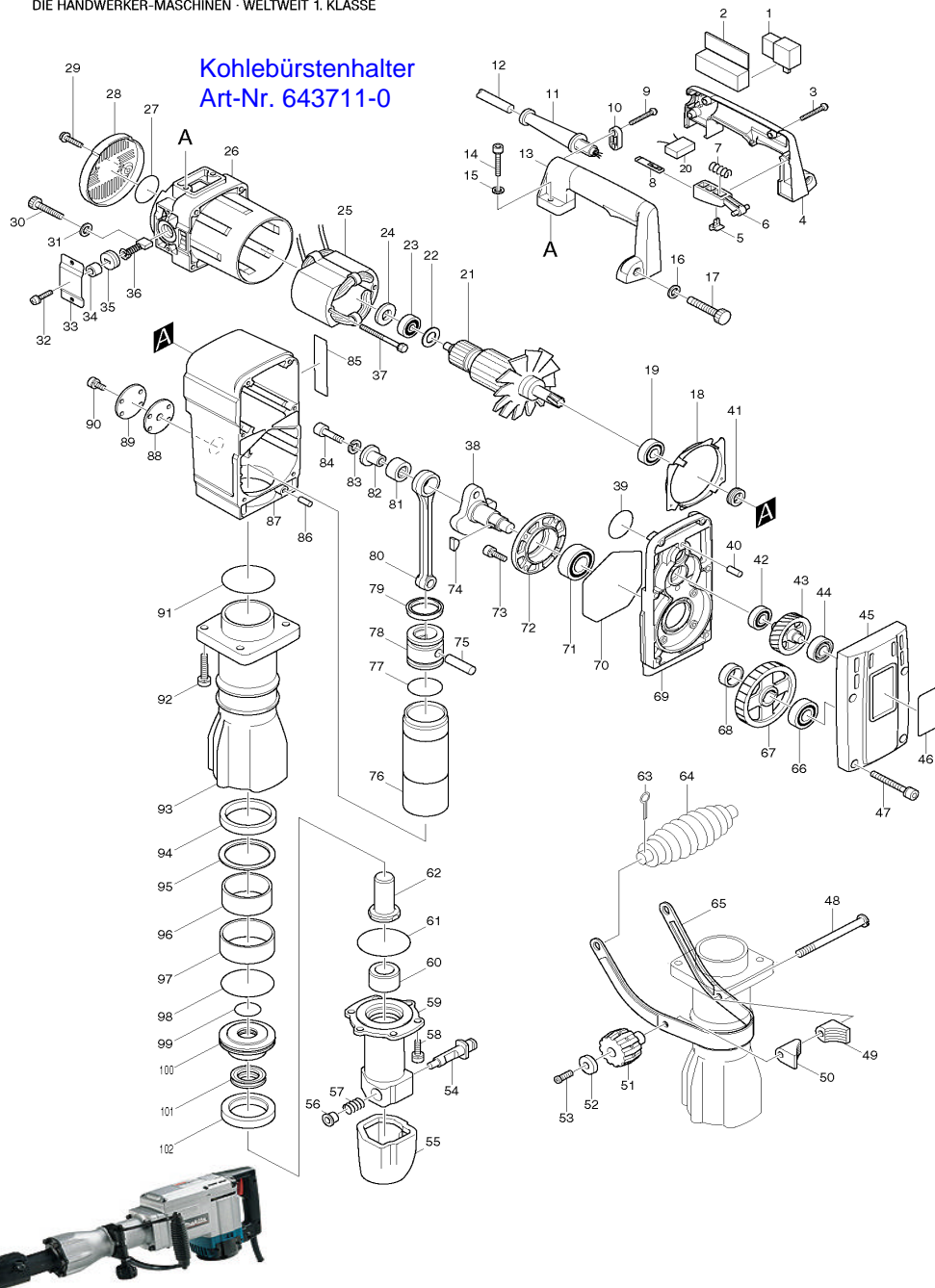


Modell HM1303 Stemmhammer

Kohlebürstenhalter
Art-Nr. 643711-0



| Pos. | *PG | Bestell-Nr. | Bezeichnung | Pos. | *PG | Bestell-Nr. | Bezeichnung |
|------|-----|-------------|------------------------------|------|-----|-------------|-------------------------------|
| 001 | 24 | 651922-3 | SCHALTER TG71B | 051 | 17 | 252633-9 | FESTSTELLKNOPF |
| 002 | 12 | 421529-7 | SCHALTERBOX | 052 | 3 | 253194-2 | UNTERLAGSCHEIBE 5 |
| 003 | 1 | 265995-6 | SCHRAUBE 4x18 | 053 | 1 | 922221-3 | INNENSECHSKANTSCHRAUBE M5x16 |
| 004 | 39 | 182844-1 | GRIFFSCHALE-SET INKL. 13 | 054 | 35 | 322986-1 | WERKZEUGVERRIEGELUNG |
| 005 | 4 | 415805-9 | SCHALTERARRETIERUNG | 055 | 23 | 421567-9 | STAUBSCHUTZ |
| 006 | 9 | 415120-1 | SCHALTHEBEL | 056 | 16 | 322987-9 | SICHERUNGSHUELSE |
| 007 | 2 | 231457-6 | DRUCKFEDER 3 | 057 | 4 | 233142-7 | DRUCKFEDER 14 |
| 008 | 4 | 415806-7 | SCHLOSSBLECH | 058 | 4 | 266010-9 | INNENSECHSKANTSCHRAUBE M8x30 |
| 009 | 1 | 265995-6 | SCHRAUBE 4x18 | 059 | 62 | 322875-0 | WERKZEUGHALTER |
| 010 | 2 | 687052-4 | KABELKLEMMPLATTE | 060 | 21 | 322874-2 | FUEHRUNGSHUELSE |
| 011 | 7 | 682540-6 | KNICKSCHUTZ 10-90 | 061 | 5 | 213707-1 | O-RING 65 |
| 012 | 27 | P-26185 | ANSCHLUSSLEITUNG 2x1,5mm² | 062 | 26 | 322873-4 | BOLZEN |
| 013 | 39 | 182844-1 | GRIFFSCHALE-SET INKL. 4 | 063 | 1 | 952257-8 | SPLINT 3,0-20 |
| 014 | 2 | 922361-7 | INNENSECHSKANTSCHRAUBE M6x40 | 064 | 22 | 273492-8 | SEITENGRIF 38 |
| 015 | 1 | 941151-9 | UNTERLAGSCHEIBE 6 | 065 | 25 | 344390-4 | GRIFFBUEGEL |
| 016 | 1 | 941151-9 | UNTERLAGSCHEIBE 6 | 066 | 21 | 211211-4 | RILLENKUGELLAGER 6302LLU |
| 017 | 6 | 922376-4 | INNENSECHSKANTSCHRAUBE M6x55 | 067 | 38 | 226450-3 | ZAHNRAD 57 |
| 018 | 11 | 344273-8 | FELDABDECKUNG | 068 | 9 | 257196-0 | RING 25 |
| 019 | 18 | 211206-7 | RILLENKUGELLAGER 6202LLB | 069 | 50 | 159806-4 | LAGERDECKEL INKL. 39 |
| 020 | 10 | 645105-5 | KONDENSATOR | 070 | 10 | 213908-1 | O-RING 112 |
| 021 | 65 | 516703-1 | ANKER INKL. 19, 22, 23 | 071 | 22 | 211373-8 | RILLENKUGELLAGER 6205LLU |
| 022 | 3 | 681635-2 | ISOLIERSCHEIBE | 072 | 20 | 316730-6 | LAGERSCHILD |
| 023 | 18 | 211066-7 | RILLENKUGELLAGER 6200LLB | 073 | 3 | 265366-7 | SCHRAUBE M6x22 |
| 024 | 6 | 253794-8 | SCHEIBE 18 | 074 | 2 | 254001-2 | KEIL 4 |
| 025 | 39 | 626043-0 | FELD | 075 | 11 | 256238-7 | STIFT 12 |
| 026 | 50 | 159904-4 | MOTORGEHAEUSE INKL. 27 | 076 | 60 | 322919-6 | SCHLAEGER |
| 027 | 3 | 213406-5 | O-RING 30 | 077 | 17 | 213519-2 | O-RING 36 |
| 028 | 19 | 284069-4 | ABSCHLUSSDECKEL | 078 | 47 | 322871-8 | KOLBEN |
| 029 | 2 | 266021-4 | BLECHSCHRAUBE PT 5x20 | 079 | 19 | 213520-7 | Y-RING 36 |
| 030 | 6 | 922376-4 | INNENSECHSKANTSCHRAUBE M6x55 | 080 | 32 | 322812-4 | PLEUELSTANGE |
| 031 | 1 | 941151-9 | UNTERLAGSCHEIBE 6 | 081 | 31 | 212260-4 | NADELLAGER 1716 |
| 032 | 1 | 911221-8 | KOMBI-SCHRAUBE M5x16 | 082 | 20 | 321825-2 | INNENRING |
| 033 | 8 | 344384-9 | HALTEPLATTE | 083 | 1 | 942251-8 | FEDERRING 10 |
| 034 | 2 | 262049-0 | GUMMIHUELSE 6 | 084 | 3 | 922557-0 | INNENSECHSKANTSCHRAUBE M10x35 |
| 035 | 5 | 643700-5 | BUERSTENKAPPE 7-18 | 085 | 3 | 819084-5 | FIRMENSCHILD |
| 036 | 26 | 191957-7 | KOHLEBUERSTEN CB-204 | 086 | 3 | 256111-1 | STIFT 6 |
| 037 | 6 | 265428-1 | SCHRAUBE M5x65 | 087 | 58 | 316832-8 | GETRIEBEGEHAEUSE |
| 038 | 43 | 322894-6 | KURBELWELLE | 088 | 3 | 442009-0 | DICHTUNG 50 |
| 039 | 3 | 213460-9 | O-RING 35 | 089 | 4 | 341397-1 | ABDECKPLATTE |
| 040 | 3 | 256111-1 | STIFT 6 | 090 | 1 | 911211-1 | KOMBI-SCHRAUBE M5x12 |
| 041 | 12 | 331212-7 | DICHTUNG | 091 | 5 | 213707-1 | O-RING 65 |
| 042 | 20 | 211101-1 | RILLENKUGELLAGER 6001LLB | 092 | 6 | 265367-5 | SCHRAUBE M8x40 |
| 043 | 36 | 226449-8 | ZAHNRAD 34 | 093 | 60 | 316831-0 | ZYLINDER |
| 044 | 19 | 211106-1 | RILLENKUGELLAGER 6201LLB | 094 | 20 | 262068-6 | RING 59 |
| 045 | 38 | 316732-2 | GETRIEBEGEHAEUSEDECKEL | 095 | 14 | 267146-7 | UNTERLAGSCHEIBE 58 |
| 046 | 8 | 858309-2 | TYPENSCHILD | 096 | 43 | 322815-8 | SPANNROLLE |
| 047 | 3 | 922371-4 | INNENSECHSKANTSCHRAUBE M6x50 | 097 | 12 | 262536-9 | BUCHSE 64 |
| 048 | 19 | 266140-6 | SCHRAUBE M10x113 | 098 | 5 | 213707-1 | O-RING 65 |
| 049 | 8 | 416228-4 | GRIFFHALTERUNG | 099 | 13 | 213390-4 | O-RING 25 |
| 050 | 8 | 416228-4 | GRIFFHALTERUNG | 100 | 33 | 322872-6 | DICHTUNGSHALTER |
| | | | | 101 | 27 | 213383-1 | X-RING 25 |
| | | | | 102 | 21 | 262072-5 | RING 49 |