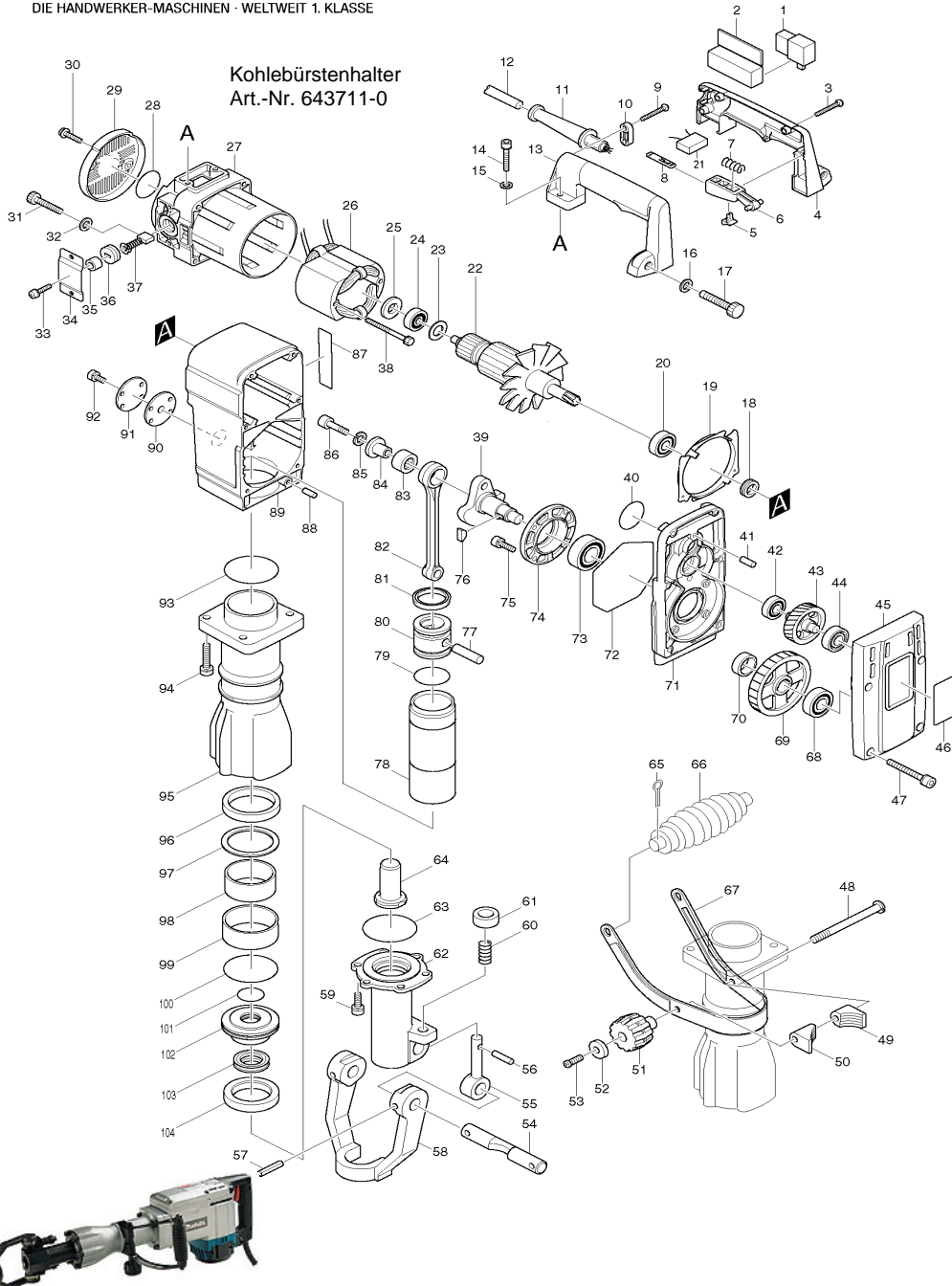


Modell HM1303B Stemmhammer

Kohlebürstenhalter
Art.-Nr. 643711-0



Pos.	*PG	Bestell-Nr.	Bezeichnung	Pos.	*PG	Bestell-Nr.	Bezeichnung
001	24	651922-3	SCHALTER TG71B	051	17	252633-9	FESTSTELLKNOPF
002	12	421529-7	SCHALTERBOX	052	3	253194-2	UNTERLAGSCHEIBE 5
003	1	265995-6	SCHRAUBE 4x18	053	1	922221-3	INNENSECHSKANTSCHRAUBE M5x16
004	39	182844-1	GRIFFSCHALE-SET INKL. 13	054	31	322550-8	WERKZEUGHALTER
005	4	415805-9	SCHALTERARRETIERUNG	055	35	322477-2	BUEGELHALTER
006	9	415120-1	SCHALTHEBEL	056	2	256219-1	STIFT 4
007	2	231457-6	DRUCKFEDER 3	057	4	951272-9	SPANNSTIFT 8-40
008	4	415806-7	SCHLOSSBLECH	058	70	322478-0	HALTEBUEGEL
009	1	265995-6	SCHRAUBE 4x18	059	4	266010-9	INNENSECHSKANTSCHRAUBE M8x30
010	2	687052-4	KABELKLEMMPLATTE	060	6	233083-7	DRUCKFEDER 13
011	7	682540-6	KNICKSCHUTZ 10-90	061	15	322560-5	HALTERING
012	29	P-26185	ANSCHLUSSLEITUNG 2x1,5mm ²	062	68	322901-5	WERKZEUGAUFNAHME
013	39	182844-1	GRIFFSCHALE-SET INKL. 4	063	5	213707-1	O-RING 65
014	2	922361-7	INNENSECHSKANTSCHRAUBE M6x40	064	26	322873-4	BOLZEN
015	1	941151-9	UNTERLAGSCHEIBE 6	065	1	952257-8	SPLINT 3,0-20
016	1	941151-9	UNTERLAGSCHEIBE 6	066	22	273492-8	SEITENGRIF 38
017	6	922376-4	INNENSECHSKANTSCHRAUBE M6x55	067	25	344390-4	GRIFFBUEGEL
018	12	331212-7	DICHTUNG	068	21	211211-4	RILLENKUGELLAGER 6302LLU
019	11	344273-8	FELDABDECKUNG	069	38	226450-3	ZAHNRAD 57
020	18	211206-7	RILLENKUGELLAGER 6202LLB	070	9	257196-0	RING 25
021	10	645105-5	KONDENSATOR	071	50	159806-4	LAGERDECKEL INKL. 40
022	65	516703-1	ANKER INKL. 20, 23, 24	072	10	213908-1	O-RING 112
023	3	681635-2	ISOLIERSCHLEIBE	073	22	211373-8	RILLENKUGELLAGER 6205LLU
024	18	211066-7	RILLENKUGELLAGER 6200LLB	074	20	316730-6	LAGERSCHILD
025	6	253794-8	SCHEIBE 18	075	3	265366-7	SCHRAUBE M6x22
026	39	626043-0	FELD	076	2	254001-2	KEIL 4
027	50	159904-4	MOTORGEHAEUSE INKL. 28	077	11	256238-7	STIFT 12
028	3	213406-5	O-RING 30	078	60	322919-6	SCHLAEGER
029	19	284069-4	ABSCHLUSSDECKEL	079	17	213519-2	O-RING 36
030	2	266021-4	BLECHSCHRAUBE PT 5x20	080	47	322871-8	KOLBEN
031	6	922376-4	INNENSECHSKANTSCHRAUBE M6x55	081	19	213520-7	Y-RING 36
032	1	941151-9	UNTERLAGSCHEIBE 6	082	32	322812-4	PLEUELSTANGE
033	1	911221-8	KOMBI-SCHRAUBE M5x16	083	31	212260-4	NADELLAGER 1716
034	8	344384-9	HALTEPLATTE	084	20	321825-2	INNENRING
035	2	262049-0	GUMMIHUELSE 6	085	1	942251-8	FEDERRING 10
036	5	643700-5	BUERSTENKAPPE 7-18	086	3	922557-0	INNENSECHSKANTSCHRAUBE M10x35
037	26	191957-7	KOHLBUERSTEN CB-204	087	3	819084-5	FIRMENSCHILD
038	6	265428-1	SCHRAUBE M5x65	088	3	256111-1	STIFT 6
039	43	322894-6	KURBELWELLE	089	58	316832-8	GETRIEBEGEHAEUSE
040	3	213460-9	O-RING 35	090	3	442009-0	DICHTUNG 50
041	3	256111-1	STIFT 6	091	4	341397-1	ABDECKPLATTE
042	20	211101-1	RILLENKUGELLAGER 6001LLB	092	1	911211-1	KOMBI-SCHRAUBE M5x12
043	36	226449-8	ZAHNRAD 34	093	5	213707-1	O-RING 65
044	19	211106-1	RILLENKUGELLAGER 6201LLB	094	6	265367-5	SCHRAUBE M8x40
045	38	316732-2	GETRIEBEGEHAEUSEDECKEL	095	60	316831-0	ZYLINDER
046	8	858363-6	TYPENSCHILD	096	20	262068-6	RING 59
047	3	922371-4	INNENSECHSKANTSCHRAUBE M6x50	097	14	267146-7	UNTERLAGSCHEIBE 58
048	19	266140-6	SCHRAUBE M10x113	098	43	322815-8	SPANNROLLE
049	8	416228-4	GRIFFHALTERUNG	099	12	262536-9	BUCHSE 64
050	8	416228-4	GRIFFHALTERUNG	100	5	213707-1	O-RING 65
101	13	213390-4	O-RING 25	103	27	213383-1	X-RING 25
102	33	322872-6	DICHTUNGSHALTER	104	21	262072-5	RING 49