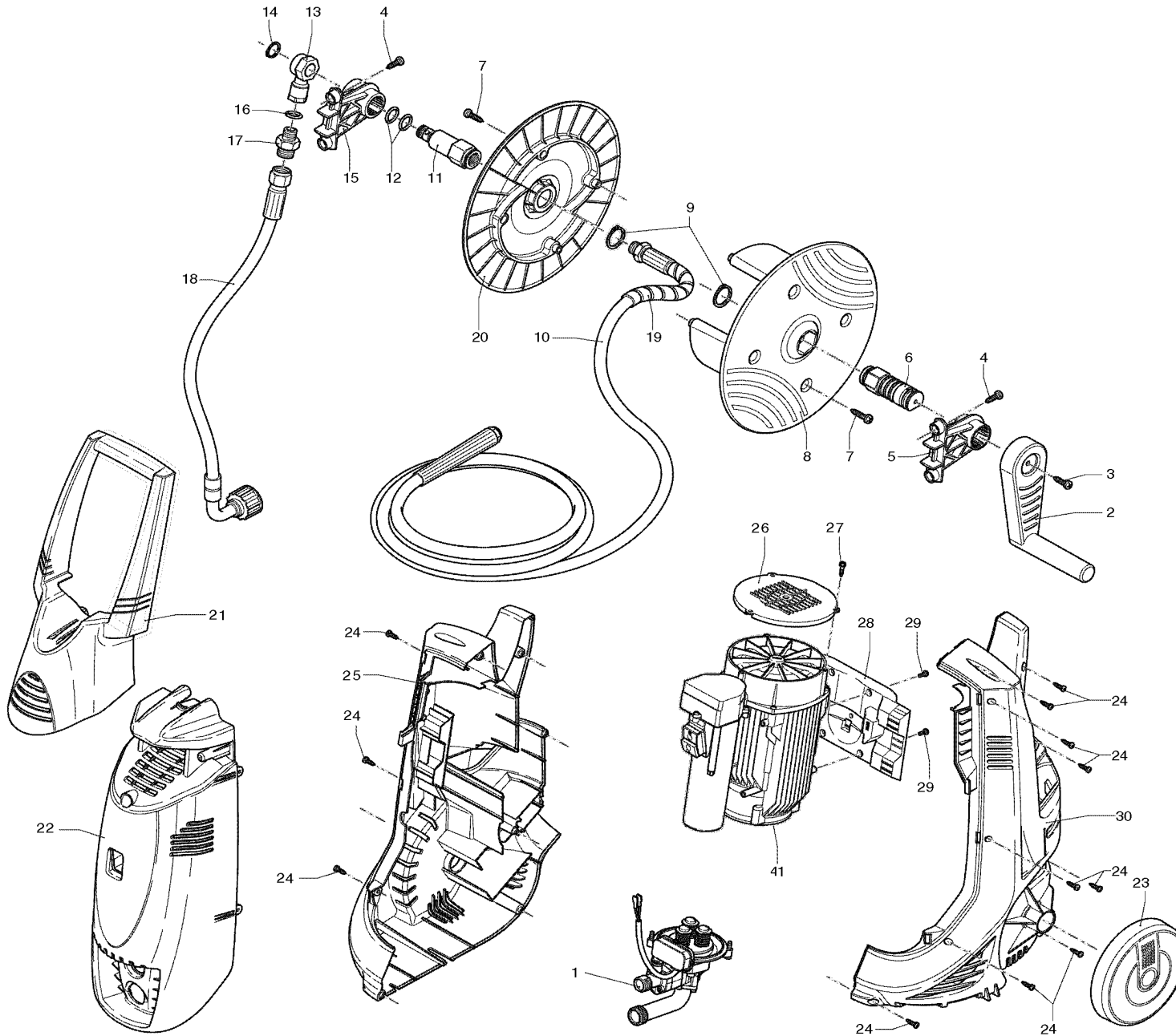




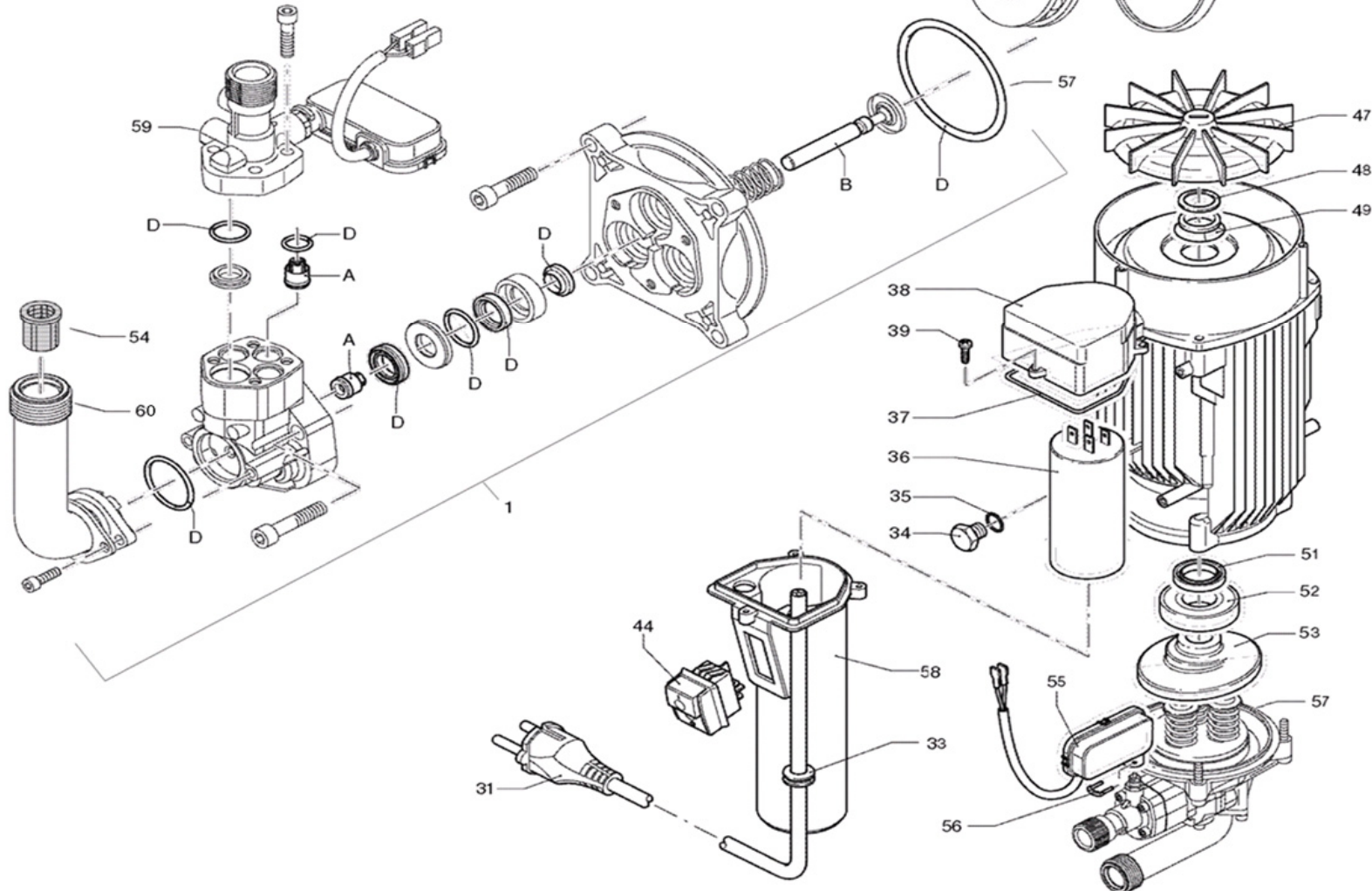
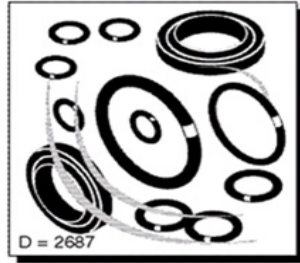
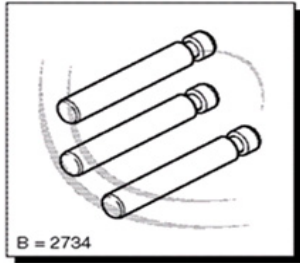
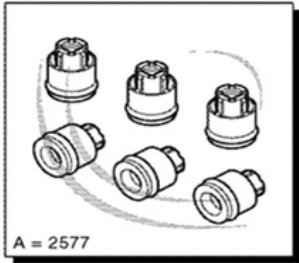
Modell HW130 Hochdruckreiniger 140 bar



Pos.	*PG	Bestell-Nr.	Bezeichnung
001	61	2223	PUMPE INKL. DRUCKSCHALTER
002	14	2360150	KURBEL
003	1	2100300	SCHRAUBE 5x16
004	1	2100300	SCHRAUBE 5x16 [4]
005	16	2440490	STUETZBOCK A
006	14	2440500	TROMMELBOLZEN A
007	1	2560720	SCHRAUBE [4]
008	23	2360230	TROMMELSCHALE A
009	2	380420	SICHERUNGSRING
010	Z	P-72534	HOCHDRUCKSCHLAUCH 7,5m
011	27	2440510	TROMMELBOLZEN B
012	1	391000	O-RING 9,13x2,62 [2]
013	19	2440540	FITTING
014	1	2360320	SICHERUNGSRING
015	16	2440480	STUETZBOCK B
016	1	820510	O-RING 10,82x1,78
017	14	2360310	REDUZIERNIPPEL 1/4"-3/4"
018	33	2600170	VERBINDUNGSSCHLAUCH
019	9	2360510	KNICKSCHUTZ
020	18	2360460	TROMMELSCHALE B
021	21	2440530	HANDGRIF
022	20	2860070	GEHAESEABDECKUNG
023	13	2440070	RAD
024	1	2100300	SCHRAUBE 5x16 [12]
025	30	2860030	GEHAESE-LINKS
026	12	1680190	LUEFTERABDECKUNG
027	2	1261570	SCHRAUBE 3,9x9,5
028	19	2860060	HALTER
029	1	2440270	SCHRAUBE M4x20
030	30	2860020	GEHAESE-RECHTS
031	38	1343400	ANSCHLUSSLEITUNG
032			
033	5	2021480	KABELEINLASS
034	4	1682420	SCHRAUBE
035	1	2000240	O-RING 5,23x2,62
036	30	1680670	KONDENSATOR 30µF
037	3	850840	O-RING 62x2
038	28	1680035	GEHAESEDECKEL
039	2	1261551	SCHRAUBE 3,5x13
040			
041	72	4827	MOTOR KPL.
042			
043			
044	21	2320280	SCHALTER
045			
046			
047	13	1680250	LUEFTER
048	2	2020850	SCHEIBE
049	14	1340350	DICHTUNGSRING
050			



Modell HW130
Hochdruckreiniger 140 bar



Pos.	*PG	Bestell-Nr.	Bezeichnung
051	19	840020	DICHTUNGSRING
052	22	1461430	RILLENKUGELLAGER
053	22	1683000	TAUMELSCHIEBE
054	8	1340260	FILTER
055	25	2029721	DRUCKSCHALTER
056	1	2021960	KLAMMER
057	4	1680680	O-RING 95x2
058	17	2440221	KONDENSATORGEHAEUSE
059	44	2250	PUMPENKOPF MIT TSS-KIT
060	9	2100630	ANSAUGROHR

SERVICE-KIT

A	27	2577	VENTIL-SET
B	29	2734	STOESSEL-SET
D	25	2687	DICHTUNGS-SET

