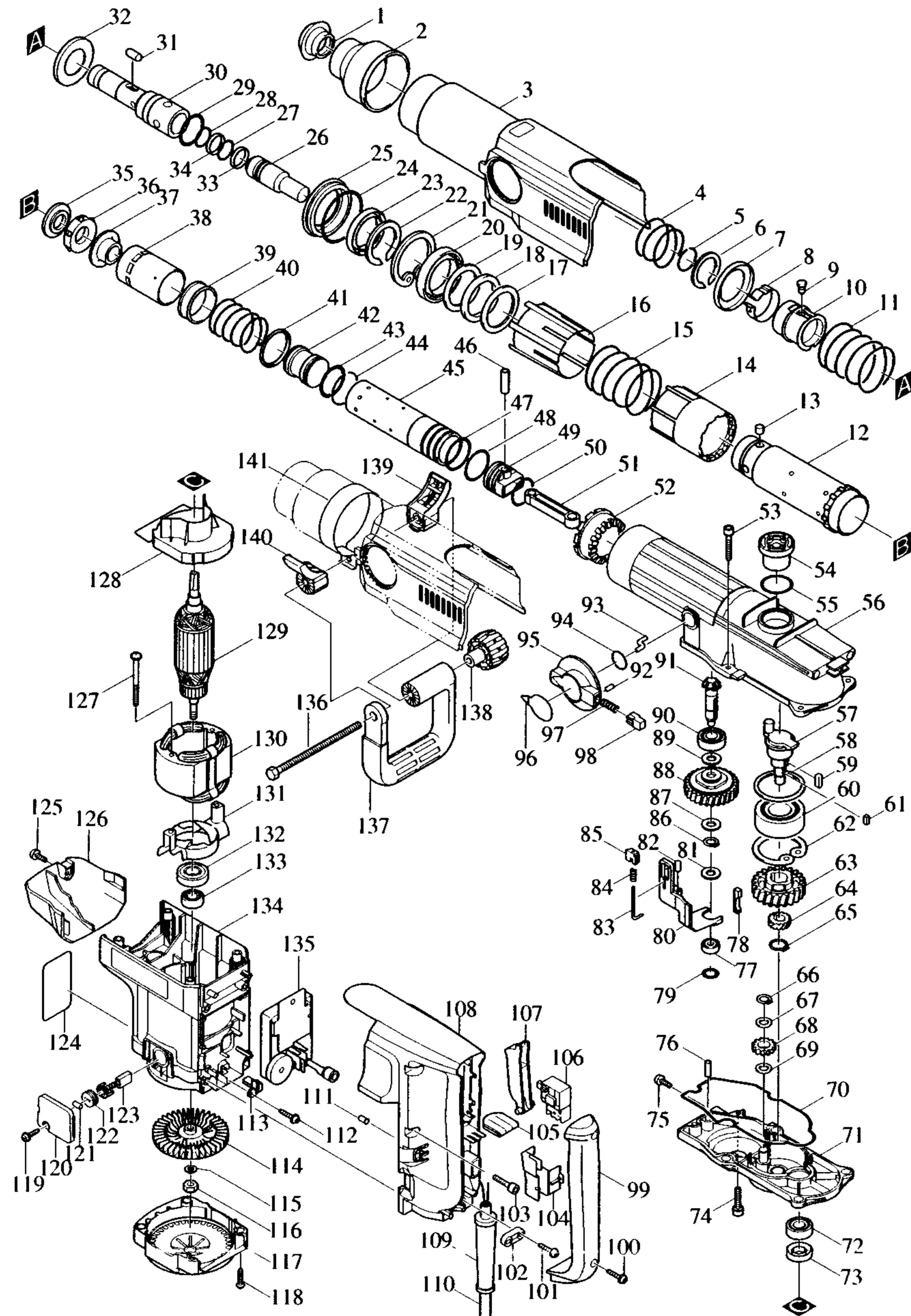


Pos.	*PG	Bestell-Nr.	Bezeichnung	Pos.	*PG	Bestell-Nr.	Bezeichnung
001	9	286250-3	STAUBSCHUTZKAPPE	051	13	416564-8	PLEUELSTANGE
002	16	416568-0	SCHUTZABDECKUNG	052	42	226761-6	ZAHNHÜLSE
003	31	150836-8	GETRIEBEGEHÄUSEABDECKUNG	053	2	922361-7	INNENSECHSKANTSCHRAUBE M6x40
004	4	233217-2	DRUCKFEDER 51	054	16	416561-4	GETRIEBEGEHÄUSEDECKEL
005	6	231984-3	SPRENGRING 25	055	3	213510-0	O-RING 36
006	7	961232-3	SICHERUNGSRING WR-45	056	61	150831-8	GETRIEBEGEHÄUSE
007	12	267735-8	FEDERTELLER 45	057	37	323774-9	KURBELWELLE
008	12	232180-6	BLATTFEDER 41	058	10	267181-5	SCHEIBE 56
009	11	323767-6	VERRIEGELUNGSSTIFT 8	059	3	254229-2	KEIL 5
010	42	323773-1	ENTRIEGELUNGSBUCHSE	060	26	211470-0	RILLENKUGELLAGER 62/32 2RS
011	6	233218-0	DRUCKFEDER 55	061	2	254202-2	KEIL 4
012	60	323772-3	WERKZEUGAUFNAHME B	062	9	962303-9	SICHERUNGSRING R-65
013	9	256265-4	STIFT 10	063	32	226493-5	STIRNRAD 50
014	16	416572-9	VERRIEGELUNGSHÜLSE A	064	22	226490-1	STIRNRAD 20
015	7	233216-4	DRUCKFEDER 58	065	1	961054-1	SICHERUNGSRING S-14
016	14	416573-7	VERRIEGELUNGSHÜLSE B	066	1	961052-5	SICHERUNGSRING S-12
017	12	267180-7	SCHEIBE 50	067	2	253744-3	UNTERLAGSCHEIBE 12
018	17	262543-2	RING 50	068	21	150835-0	STIRNRAD
019	12	267180-7	SCHEIBE 50	069	2	253744-3	UNTERLAGSCHEIBE 12
020	35	211751-2	RILLENKUGELLAGER 6910	070	9	421622-7	DICHTUNG
021	10	962351-8	SICHERUNGSRING R-72	071	39	150832-6	GETRIEBEGEHÄUSE
022	7	961234-9	SICHERUNGSRING WR-50	072	18	211106-1	RILLENKUGELLAGER 6201LLB
023	18	213618-0	SIMMERRING 48	073	21	213160-1	SIMMERRING 14
024	3	213715-2	O-RING 67	074	2	922351-0	INNENSECHSKANTSCHRAUBE M6x30
025	13	416565-6	DICHTUNGSRING	075	1	911223-4	KOMBI-SCHRAUBE M5x16
026	26	323768-4	SCHLAGBOLZEN	076	3	256286-6	STIFT 7
027	3	213394-6	O-RING 23	077	18	211031-6	RILLENKUGELLAGER 608LLB
028	3	213394-6	O-RING 23	078	15	322951-0	KEIL
029	10	213522-3	O-RING 36	079	3	253314-8	UNTERLAGSCHEIBE 15
030	49	323771-5	WERKZEUGAUFNAHME A	080	13	416571-1	UMSCHALTHEBEL
031	7	322908-1	WALZE 8	081	3	253810-6	UNTERLAGSCHEIBE 12
032	5	267734-0	SCHEIBE 37	082	3	256263-8	STIFT 5
033	22	213431-6	RING 28	083	1	322963-3	STIFT 2
034	22	213431-6	RING 28	084	1	233180-9	DRUCKFEDER 3
035	18	323817-7	RING 22	085	3	416289-4	GLEITSTÜCK
036	18	421623-5	GUMMIRING 24	086	1	961052-5	SICHERUNGSRING S-12
037	25	331530-3	ADAPTIONSSCHEIBE 22	087	3	267113-2	SCHEIBE 12
038	14	416566-4	GLEITHÜLSE	088	60	150986-9	RUTSCHKUPPLUNG
039	21	331531-1	RING 45	089	3	267113-2	SCHEIBE 12
040	8	233215-6	DRUCKFEDER 45	090	18	211106-1	RILLENKUGELLAGER 6201LLB
041	9	267736-6	SCHEIBE 45	091	31	226760-8	KEGELRAD 12
042	23	323769-2	SCHLÄGER	092	2	256122-6	STIFT 4
043	6	213482-9	O-RING 34	093	8	323770-7	STIFT 4
044	2	231985-1	SPRENGRING 43	094	2	213304-3	O-RING 20
045	42	331534-5	ZYLINDER 40	095	9	416287-8	UMSCHALTKNOPF
046	8	331532-9	STIFT 10	096	4	816329-2	HINWEISSCHILD
047	3	213510-0	O-RING 36	097	1	233188-3	DRUCKFEDER 2,4
048	6	213482-9	O-RING 34	098	3	416286-0	ENTRIEGELUNGSKNOPF
049	18	416563-0	KOLBEN	099	29	416577-9	GRIFFABDECKUNG
050	3	213460-9	O-RING 35	100	1	265995-6	BLECHSCHRAUBE 4x18

Z=Zubehör
 *PG=Preisgruppe



Pos.	*PG	Bestell-Nr.	Bezeichnung
101	1	265995-6	BLECHSCHRAUBE 4x18
102	2	687063-9	KABELKLEMMPLATTE
103	2	922351-0	INNENSECHSKANTSCHRAUBE M6x30
104	6	416126-2	SCHALTERABDECKUNG
105	1	421583-1	DICHTUNG
106	24	651922-3	SCHALTER TG71B
107	6	416782-8	SCHALTHEBEL
108	33	416576-1	HANDGRIFF
109	7	682540-6	KNICKSCHUTZ 9,3-9,0
110	26	P-12918	ANSCHLUSSLEITUNG 2x1,50
111	2	416285-2	STIFT 5
112	1	265995-6	BLECHSCHRAUBE 4x18
113	7	416562-2	GRIFFARRETIERUNGSHEBEL
114	18	240016-5	LÜFTERAD 90
115	2	253165-9	UNTERLAGSCHEIBE 8
116	1	931402-8	MUTTER M8
117	22	416570-3	SCHUTZDECKEL
118	2	266021-4	BLECHSCHRAUBE PT 5x20
119	1	265995-6	BLECHSCHRAUBE 4x18
120	6	416292-5	KOHLEBÜRSTENABDECKUNG
121	1	263002-9	GUMMISTIFT 4
122	3	643650-4	BÜRSTENKAPPE 6,5-13,5
123	22	181048-2	KOHLEBÜRSTEN CB-155
124	6	859765-9	TYPENSCHILD
125	1	911223-4	KOMBI-SCHRAUBE M5x16
126	20	416575-3	MOTORGEHÄUSEABDECKUNG
127	3	266095-5	BLECHSCHRAUBE PT 5x55
128	14	416569-8	FELDABDECKUNG
129	61	516778-0	ANKER INKL. 132, 133
130	37	626078-1	FELD
131	11	416567-2	STAUBSCHUTZ
132	20	681642-5	ISOLIERSCHEIBE
133	18	211061-7	RILLENKUGELLAGER 6000LLB
134	47	150833-4	MOTORGEHÄUSE
135	52	631273-0	ELEKTRONIK
136	7	265439-6	SECHSKANTSCHRAUBE M8x150
137	28	416009-6	BÜGELGRIFF
138	17	252640-2	FESTSTELLKNOPF
139	12	416574-5	GRIFFKLEMME 87
140	12	416574-5	GRIFFKLEMME 87
141	19	344634-2	SPANNBAND
142	1	941152-7	UNTERLAGSCHEIBE 6

Z=Zubehör
*PG=Preisgruppe

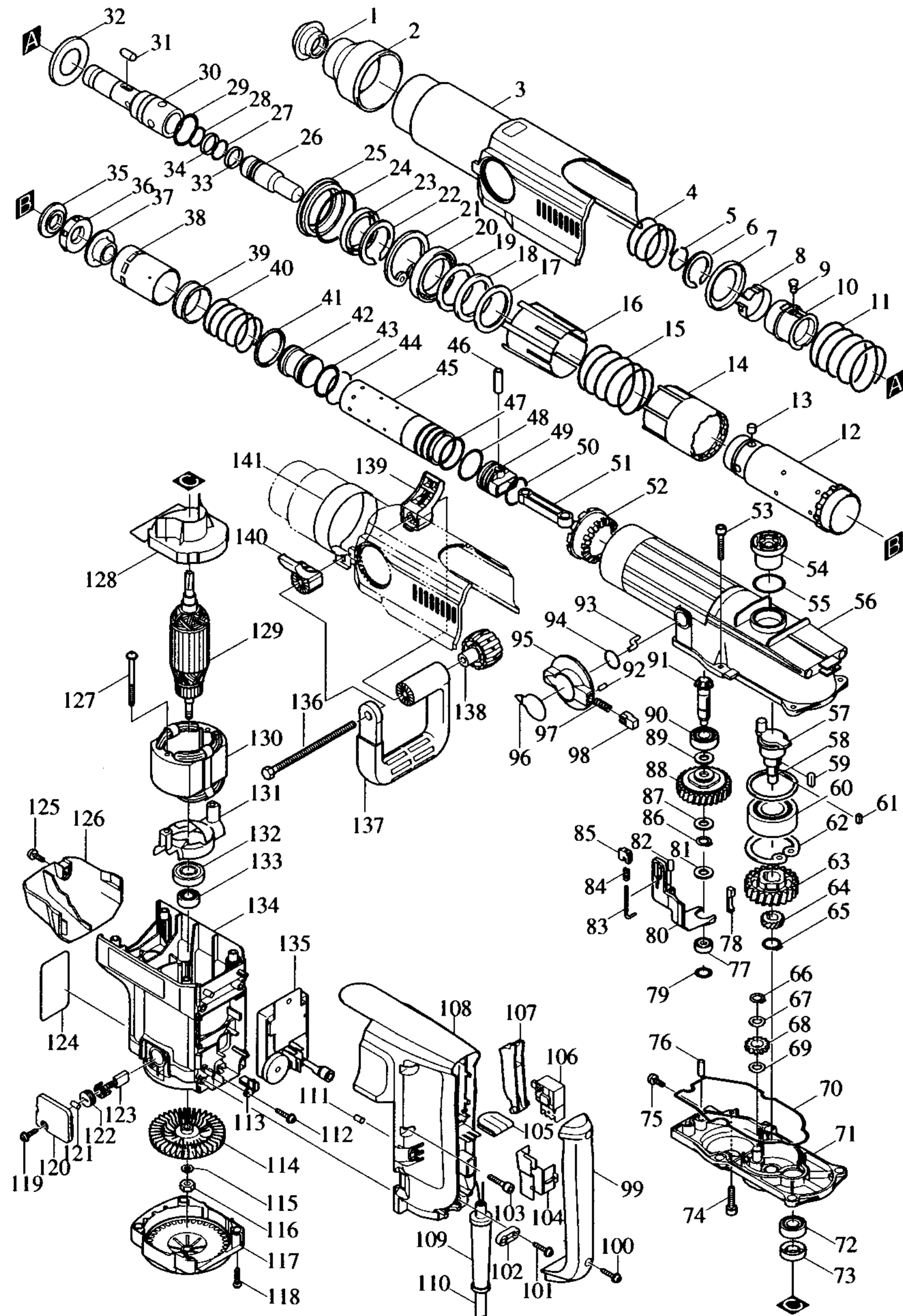
Modell HR5001C

Ersatzteile:
(nicht in der Zeichnung vorhanden)

*PG	Bestell-Nr.	Bezeichnung
21	152554-4	SEITENGRIF 36
40	134882-9	BÜGELGRIFF 87 KOMPLETT
34	134881-1	SEITENGRIF 36 KOMPLETT
10	265701-9	SCHRAUBE M6x14
9	266163-4	SCHLOSSSCHRAUBE M8x80
5	344492-6	GRIFFPLATTE
26	344635-0	SPANNBAND 87
23	416580-0	SEITENGRIFHALTER
1	931302-2	MUTTER M6

Sonderzubehör:
(nicht in der Zeichnung vorhanden)

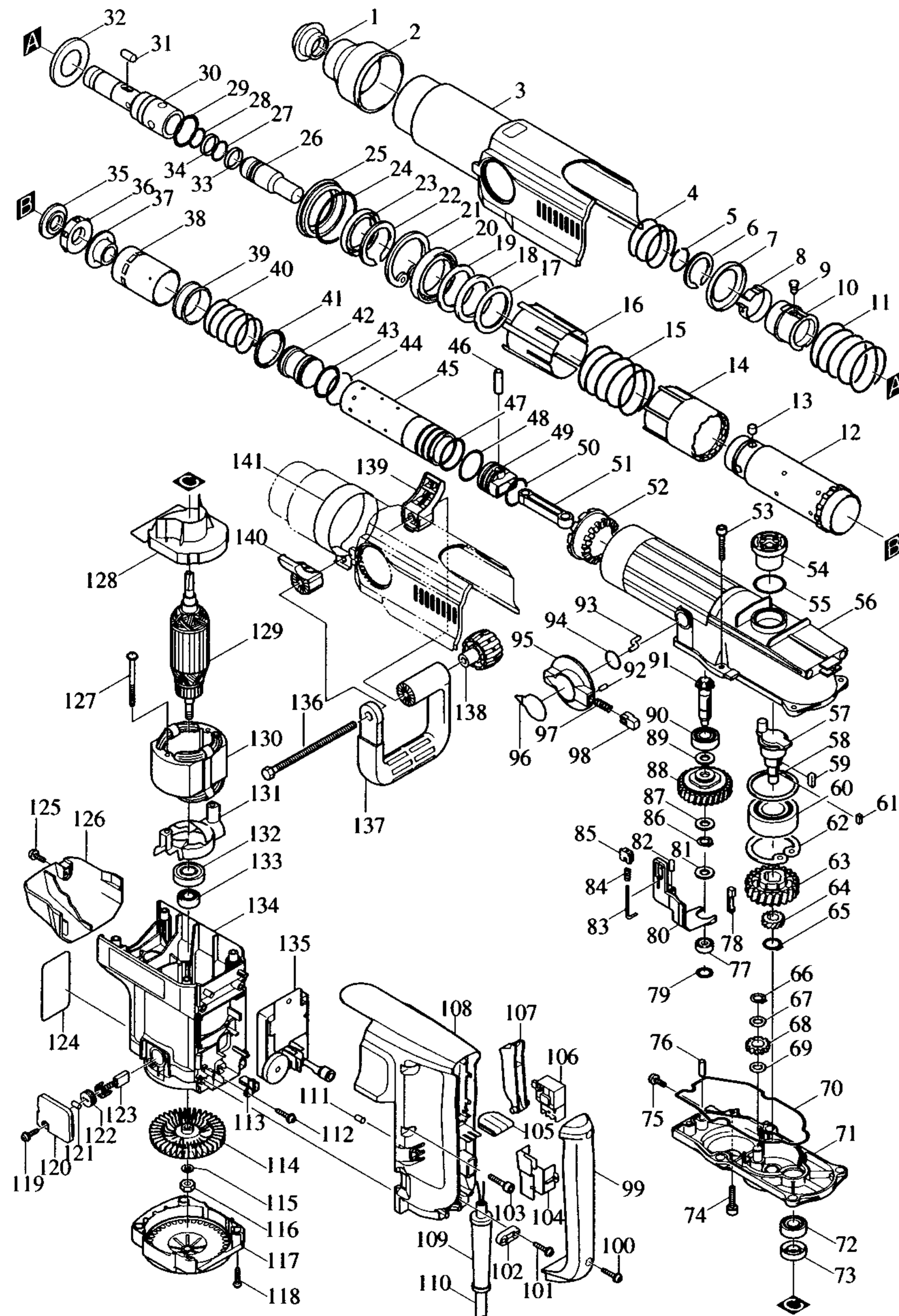
*PG	Bestell-Nr.	Bezeichnung
Z	824519-3	TRANSPORTKOFFER
Z	181573-3	MEISSELFETT



Pos.	*PG	Bestell-Nr.	Bezeichnung	Pos.	*PG	Bestell-Nr.	Bezeichnung
001	9	286250-3	STAUBSCHUTZKAPPE	051	13	416564-8	PLEUELSTANGE
002	16	416568-0	SCHUTZABDECKUNG	052	42	226761-6	ZAHNHÜLSE
003	31	150836-8	GETRIEBEGEHÄUSEABDECKUNG	053	2	922361-7	INNENSECHSKANTSCHRAUBE M6x40
004	4	233217-2	DRUCKFEDER 51	054	16	416561-4	GETRIEBEGEHÄUSEDECKEL
005	6	231984-3	SPRENGRING 25	055	3	213510-0	O-RING 36
006	7	961232-3	SICHERUNGSRING WR-45	056	61	150831-8	GETRIEBEGEHÄUSE
007	12	267735-8	FEDERTELLER 45	057	37	323774-9	KURBELWELLE
008	12	232180-6	BLATTFEDER 41	058	10	267181-5	SCHEIBE 56
009	11	323767-6	VERRIEGELUNGSSTIFT 8	059	3	254229-2	KEIL 5
010	42	323773-1	ENTRIEGELUNGSBUCHSE	060	26	211470-0	RILLENKUGELLAGER 62/32 2RS
011	6	233218-0	DRUCKFEDER 55	061	2	254202-2	KEIL 4
012	60	323772-3	WERKZEUGAUFNAHME B	062	9	962303-9	SICHERUNGSRING R-65
013	9	256265-4	STIFT 10	063	32	226493-5	STIRNRAD 50
014	16	416572-9	VERRIEGELUNGSHÜLSE A	064	22	226490-1	STIRNRAD 20
015	7	233216-4	DRUCKFEDER 58	065	1	961054-1	SICHERUNGSRING S-14
016	14	416573-7	VERRIEGELUNGSHÜLSE B	066	1	961052-5	SICHERUNGSRING S-12
017	12	267180-7	SCHEIBE 50	067	2	253744-3	UNTERLAGSCHEIBE 12
018	17	262543-2	RING 50	068	21	150835-0	STIRNRAD
019	12	267180-7	SCHEIBE 50	069	2	253744-3	UNTERLAGSCHEIBE 12
020	35	211751-2	RILLENKUGELLAGER 6910	070	9	421622-7	DICHTUNG
021	10	962351-8	SICHERUNGSRING R-72	071	39	150832-6	GETRIEBEGEHÄUSE
022	7	961234-9	SICHERUNGSRING WR-50	072	18	211106-1	RILLENKUGELLAGER 6201LLB
023	18	213618-0	SIMMERING 48	073	21	213160-1	SIMMERRING 14
024	3	213715-2	O-RING 67	074	2	922351-0	INNENSECHSKANTSCHRAUBE M6x30
025	13	416565-6	DICHTUNGSRING	075	1	911223-4	KOMBI-SCHRAUBE M5x16
026	26	323768-4	SCHLAGBOLZEN	076	3	256286-6	STIFT 7
027	3	213394-6	O-RING 23	077	18	211031-6	RILLENKUGELLAGER 608LLB
028	3	213394-6	O-RING 23	078	15	322951-0	KEIL
029	10	213522-3	O-RING 36	079	3	253314-8	UNTERLAGSCHEIBE 15
030	49	323771-5	WERKZEUGAUFNAHME A	080	13	416571-1	UMSCHALTHEBEL
031	7	322908-1	WALZE 8	081	3	253810-6	UNTERLAGSCHEIBE 12
032	5	267734-0	SCHEIBE 37	082	3	256263-8	STIFT 5
033	22	213431-6	RING 28	083	1	322963-3	STIFT 2
034	22	213431-6	RING 28	084	1	233180-9	DRUCKFEDER 3
035	18	323817-7	RING 22	085	3	416289-4	GLEITSTÜCK
036	18	421623-5	GUMMIRING 24	086	1	961052-5	SICHERUNGSRING S-12
037	25	331530-3	ADAPTIONSSCHEIBE 22	087	3	267113-2	SCHEIBE 12
038	14	416566-4	GLEITHÜLSE	088	60	150986-9	RUTSCHKUPPLUNG
039	21	331531-1	RING 45	089	3	267113-2	SCHEIBE 12
040	8	233215-6	DRUCKFEDER 45	090	18	211106-1	RILLENKUGELLAGER 6201LLB
041	9	267736-6	SCHEIBE 45	091	31	226760-8	KEGELRAD 12
042	23	323769-2	SCHLÄGER	092	2	256122-6	STIFT 4
043	6	213482-9	O-RING 34	093	8	323770-7	STIFT 4
044	2	231985-1	SPRENGRING 43	094	2	213304-3	O-RING 20
045	42	331534-5	ZYLINDER 40	095	9	416287-8	UMSCHALTKNOPF
046	8	331532-9	STIFT 10	096	4	816329-2	HINWEISSCHILD
047	3	213510-0	O-RING 36	097	1	233188-3	DRUCKFEDER 2,4
048	6	213482-9	O-RING 34	098	3	416286-0	ENTRIEGELUNGSKNOPF
049	18	416563-0	KOLBEN	099	29	416577-9	GRIFFABDECKUNG
050	3	213459-4	O-RING 32	100	1	265995-6	BLECHSCHRAUBE 4x18

Z=Zubehör
*PG=Preisgruppe

Modell HR5001C
Juli '98



Pos.	*PG	Bestell-Nr.	Bezeichnung
101	1	265995-6	BLECHSCHRAUBE 4x18
102	2	687063-9	KABELKLEMMPLATTE
103	2	922351-0	INNENSECHSKANTSCHRAUBE M6x30
104	6	416126-2	SCHALTERABDECKUNG
105	1	421583-1	DICHTUNG
106	24	651922-3	SCHALTER TG71B
107	6	416782-8	SCHALTHEBEL
108	33	416576-1	HANDGRIFF
109	7	682540-6	KNICKSCHUTZ 9,3-9,0
110	26	P-12918	ANSCHLUSSLEITUNG 2x1,50
111	2	416285-2	STIFT 5
112	1	265995-6	BLECHSCHRAUBE 4x18
113	7	416562-2	GRIFFARRETIERUNGSHABEL
114	18	240016-5	LÜFTERAD 90
115	2	253165-9	UNTERLAGSCHEIBE 8
116	1	931402-8	MUTTER M8
117	22	416570-3	SCHUTZDECKEL
118	2	266021-4	BLECHSCHRAUBE PT 5x20
119	1	265995-6	BLECHSCHRAUBE 4x18
120	6	416292-5	KOHLEBÜRSTENABDECKUNG
121	1	263002-9	GUMMISTIFT 4
122	3	643650-4	BÜRSTENKAPPE 6,5-13,5
123	22	181048-2	KOHLEBÜRSTEN CB-155
124	6	859765-9	TYPENSCHILD
125	1	911223-4	KOMBI-SCHRAUBE M5x16
126	20	416575-3	MOTORGEHÄUSEABDECKUNG
127	3	266095-5	BLECHSCHRAUBE PT 5x55
128	14	416569-8	FELDABDECKUNG
129	61	516778-0	ANKER INKL. 132, 133
130	37	626078-1	FELD
131	11	416567-2	STAUBSCHUTZ
132	20	681642-5	ISOLIERSCHEIBE
133	18	211061-7	RILLENKUGELLAGER 6000LLB
134	47	150833-4	MOTORGEHÄUSE
135	52	631273-0	ELEKTRONIK
136	7	265439-6	SECHSKANTSCHRAUBE M8x150
137	28	416009-6	BÜGELGRIFF
138	17	252640-2	FESTSTELLKNOPF
139	12	416574-5	GRIFFKLEMME 87
140	12	416574-5	GRIFFKLEMME 87
141	19	344634-2	SPANNBAND
142	1	941152-7	UNTERLAGSCHEIBE 6

Z=Zubehör
*PG=Preisgruppe

Ersatzteile:
(nicht in der Zeichnung vorhanden)

*PG	Bestell-Nr.	Bezeichnung
21	152554-4	SEITENGRIF 36
10	265701-9	SCHRAUBE M6x14
9	266163-4	SCHLOSSSCHRAUBE M8x80
5	344492-6	GRIFFPLATTE
26	344635-0	SPANNBAND 87
23	416580-0	SEITENGRIFFHALTER
1	931302-2	MUTTER M6

Sonderzubehör:
(nicht in der Zeichnung vorhanden)

*PG	Bestell-Nr.	Bezeichnung
Z	824519-3	TRANSPORTKOFFER
Z	181573-3	MEISSELFETT