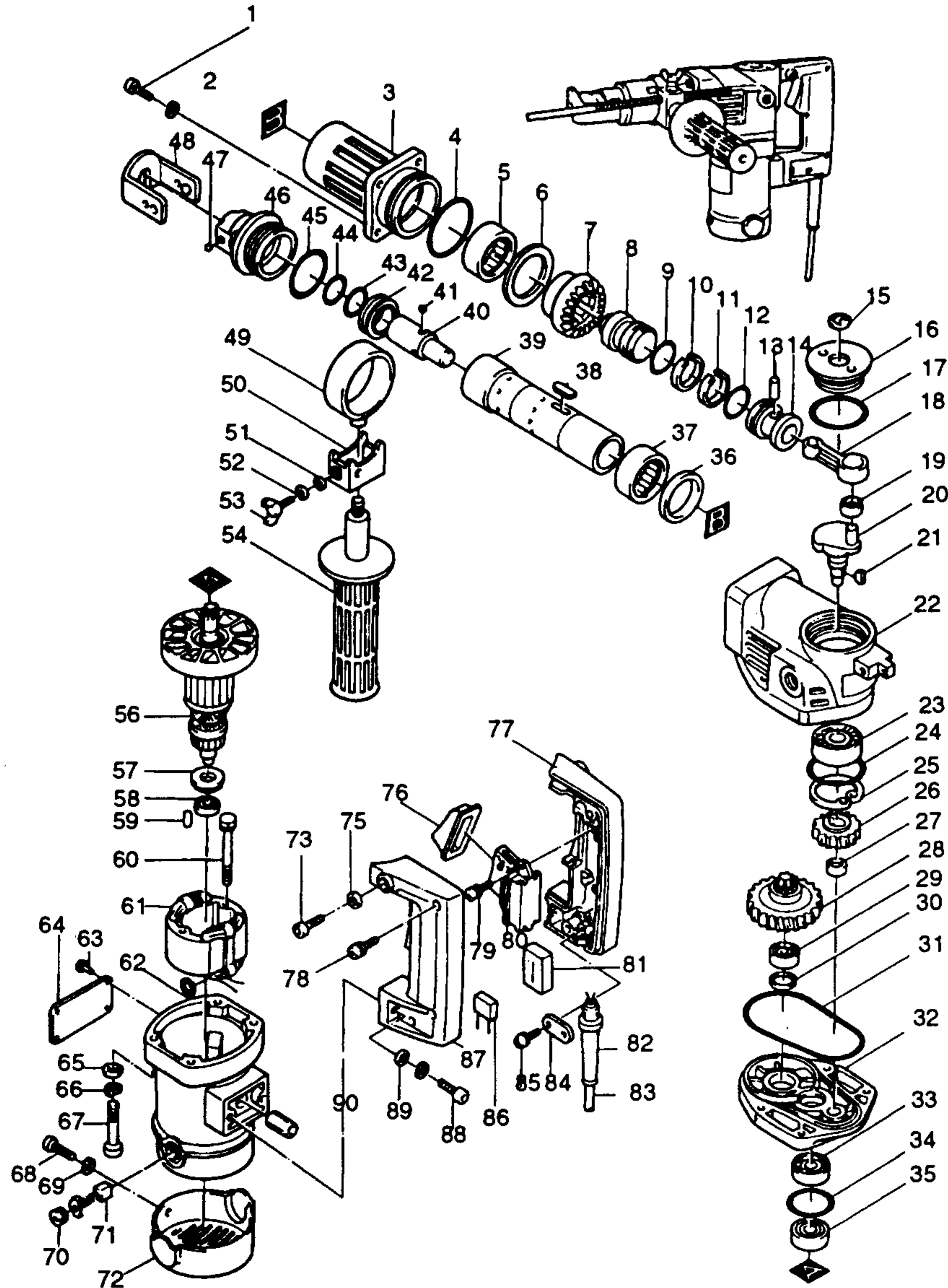


**Modell HR 3520  
Bohrhammer**

**Bestellnummern**

**Modell HR 3520**

1 E	922342-1	INNENSECHSKANTSCHRAUBE M6X25	51 E	261049-7	GUMMISCHEIBE 5,5
2 E	942151-2	FEDERRING 6	52 E	261049-7	GUMMISCHEIBE 5,5
3 E	311612-7	ZYLINDERGEHÄUSE	53 E	924321-5	FLÜGELSCHRAUBE M5X16
4 E	213655-4	O-RING 56	54 E	273472-4	SEITENGRIF 32
5 E	212502-6	NADELLAGER 4016	55		
6 E	253817-2	SCHEIBE 40	56 E	512818-2	ANKER
7 E	221367-5	ZAHNHÜLSE 36	57 E	681625-5	ISOLIERSCHEIBE
8 E	322806-9	SCHLÄGER	58 E	211031-6	RILLENKUGELLAGER 608LLB
9 E	213381-5	O-RING 21	59 E	263014-2	GUMMISTIFT 4
10 E	412037-9	KOLBENRING 29	60 E	265345-5	SECHSKANTSCHRAUBE M5X60
11 E	412037-9	KOLBENRING 29	61 E	528289-3	FELD
12 E	213381-5	O-RING 21	62 E	157305-0	MOTORGEHÄUSE
13 E	256006-8	STIFT 8	63 E	953106-2	TYPENSCHILDBEFESTIGUNG 0-5
14 E	322196-0	KOLBEN	64		
15 E			65 E	941151-9	UNTERLAGSCHEIBE 6
16 E	150367-7	GETRIEBEGEHÄUSEDECKEL	66 E	942151-2	FEDERRING 6
17 E	213554-0	O-RING 44	67 E	922371-4	INNENSECHSKANTSCHRAUBE M6X50
18 E	315248-4	PLEUELSTANGE	68 E	922222-1	SECHSKANTSCHRAUBE M5X16
19 E	212065-2	NADELLAGER 1012	69 E	942101-7	FEDERRING 5
20 E	321725-6	KURBELWELLE	70 E	643600-9	KOHLEDECKEL 6-10
21 E	254002-0	KEIL NR.3	71 E	181038-5	KOHLEBÜRSTEN CB-105
22 E	159507-4	GETRIEBEGEHÄUSE	72 E	284056-3	SCHUTZDECKEL
23 E	211281-3	KUGELLAGER 6203LLU	73 E	922336-6	INNENSECHSKANTSCHRAUBE M6X22
24 E	213507-9	O-RING 40	74 E	941151-9	UNTERLAGSCHEIBE 6
25 E	962157-4	SICHERUNGSRING R-40	75 E	941151-9	UNTERLAGSCHEIBE 6
26 E	221676-2	STIRNRAD 36	76 E	421265-5	STAUBSCHUTZ
27 E	212005-0	NADELLAGER	77 E	181653-5	GRIFFSCHALE
28 E	151176-7	RUTSCHKUPPLUNG	78 E	911241-2	KOMBI-SCHRAUBE M5X25
29 E	211031-6	RILLENKUGELLAGER 608LLB	79 E	911129-6	KOMBI-SCHRAUBE M4X16
30 E	253314-8	SCHEIBE 15	80 E	651145-3	SCHALTER C3D-H-MS
31 E	213854-8	O-RING 97	81 E	685700-9	SCHAUMGUMMI
32 E	157304-2	LAGERDECKEL	82 E	682504-0	KNICKSCHUTZ 10-85
33 E	211106-1	RILLENKUGELLAGER 6201LLB	83 E	P-12918	ANSCHLUSSLEITUNG 2X1.50
34 E	213459-4	O-RING 32	84 E	687001-1	KABELKLEMMPLATTE
35 E	213160-1	SIMMERRING	85 E	911131-9	KOMBI-SCHRAUBE M4X18
36 E	267060-7	SCHEIBE 35	86 E	645208-5	KONDENSATOR
37 E	212502-6	NADELLAGER 4016	87 E	181653-5	GRIFFSCHALE
38 E	254231-5	KEIL 4	88 E	922342-1	INNENSECHSKANTSCHRAUBE M6X25
39 E	152338-0	ZYLINDER 29	89 E	942151-2	FEDERRING 6
40 E	322237-2	SCHLAGBOLZEN	90 E	941151-9	UNTERLAGSCHEIBE 6
41 E	216004-4	KUGEL 7,9			
42 E	213383-1	X-RING 25			
43 E	213374-2	O-RING 23,5			
44 E	213374-2	O-RING 23,5			
45 E	213554-0	O-RING 44			
46 E	322327-1	WERKZEUGAUFNAHME			
47 E	216004-4	KUGEL 7,9			
48 E	164942-3	WERKZEUGHALTER			
49 E	164569-9	GRIFFHALTER			
50 E	164543-7	GRIFFKLEMMME			



E = Ersatzteil Modell HR3520  
Z = Zubehör Januar '97