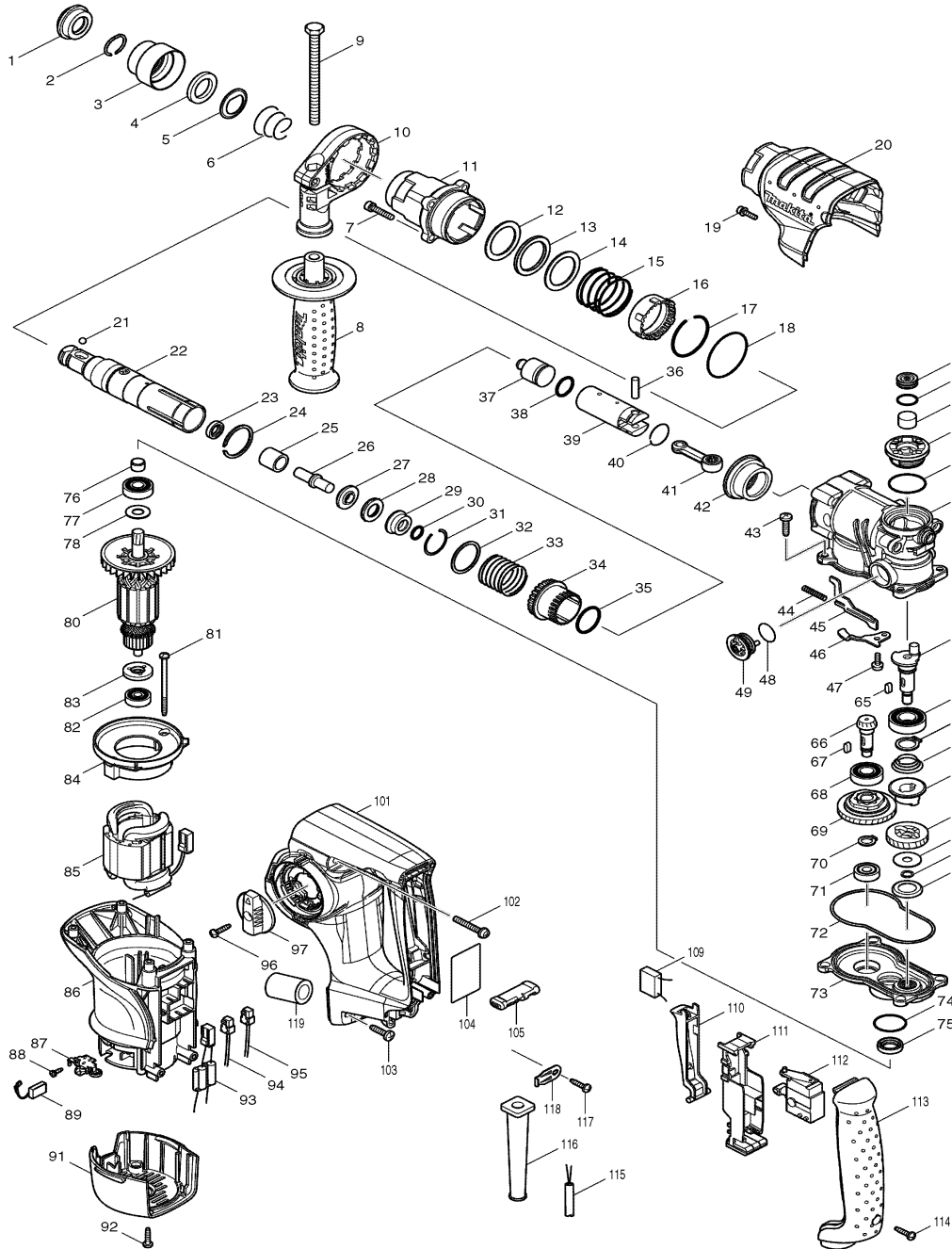




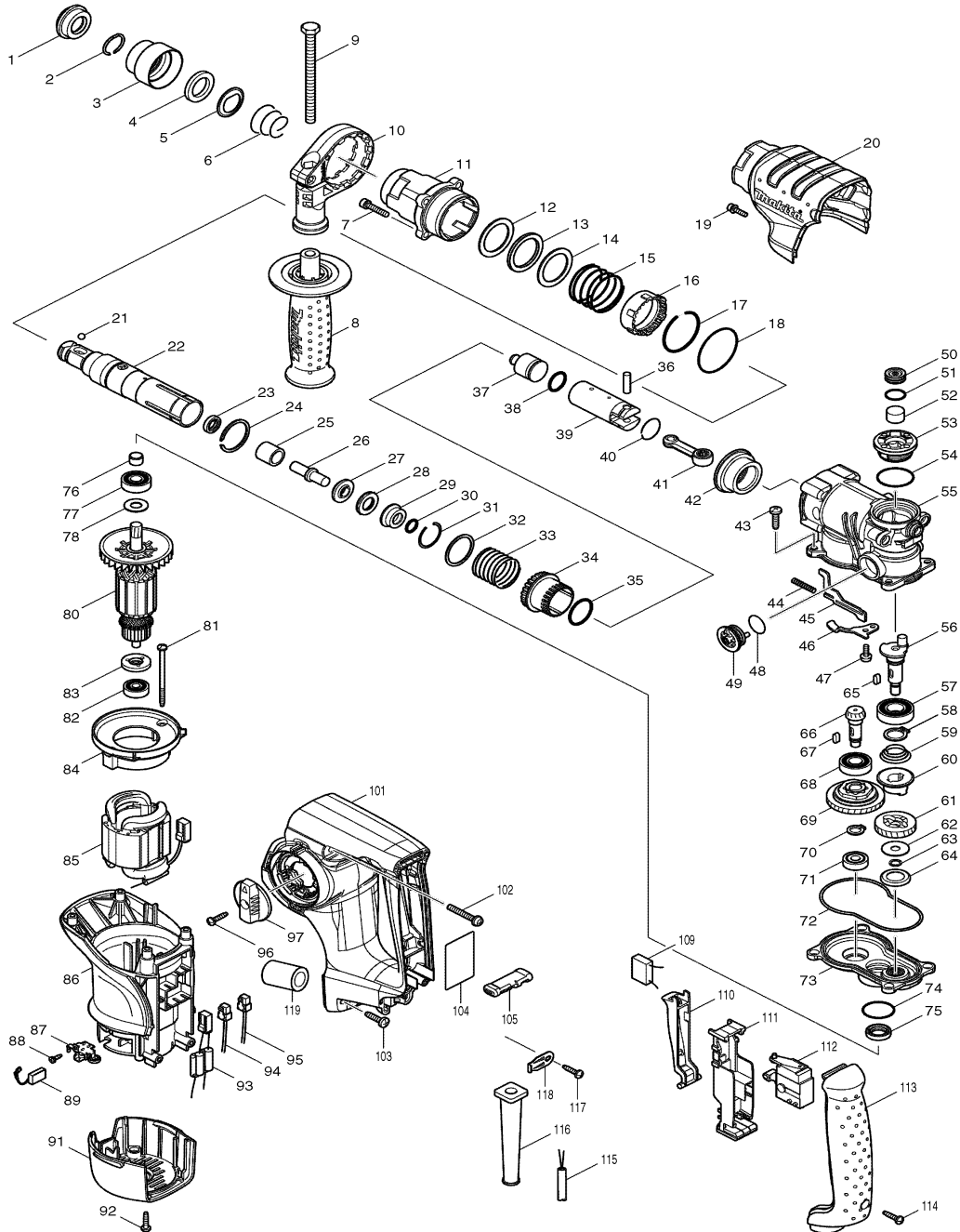
Modell HR2810
Bohrhammer 28mm
800 Watt



Pos.	*PG	Bestell-Nr.	Bezeichnung	Pos.	*PG	Bestell-Nr.	Bezeichnung
001	3	286263-4	STAUBSCHUTZ 35	051	3	213218-6	O-RING 16
002	1	233940-9	SPRENGRING 19	052	3	443129-3	FILTER
003	4	417629-9	SCHUTZABDECKUNG	053	3	419987-9	GETRIEBEGEHAEUSEDECKEL
004	4	257241-1	SCHIEBE 21	054	3	213406-5	O-RING 30
005	2	345187-4	FUEHRUNGSSCHEIBE	055	29	158289-5	KURBELGEHAEUSE
006	1	233916-6	SPIRALFEDER 21-29	056	20	324793-8	KURBELWELLE
007	2	922241-7	SCHRAUBE M5x25 [4]	057	20	211232-6	RILLENKUGELLAGER 6002LLU
008	17	154842-5	SEITENGRIF	058	1	961055-9	SICHERUNGSRING S-15
009	11	921919-9	SECHSKANTSCHRAUBE M8x110	059	1	233951-4	FEDER 16-26
010	12	419975-6	SEITENGRIFHALTER 20	060	14	223167-9	KUPPLUNG
011	25	158288-7	ZYLINDER	061	19	226653-9	STIRNRAD 29
012	2	267354-0	SCHEIBE 31	062	1	267353-2	SCHEIBE 8
013	12	262133-1	RING 31	063	1	961034-7	SICHERUNGSRING
014	2	267354-0	SCHEIBE 31	064	1	345818-5	SCHEIBE 16
015	4	234020-4	DRUCKFEDER 37	065	4	254239-9	KEIL 4 [2]
016	8	419986-1	VERRIEGELUNGSHUELSE	066	23	227524-3	KEGELRAD 9
017	1	233952-2	SPRENGRING 41	067	4	254239-9	KEIL 4
018	3	213620-3	O-RING 46	068	21	210105-0	RILLENKUGELLAGER 6001LLU
019	2	922128-3	INNENSECHSKANTSCHR. M4x16	069	36	125386-2	RUTSCHKUPPLUNG
020	15	419984-5	GETR.-GEHAEUSEABDECKUNG	070	1	961006-2	SICHERUNGSRING S-10
021	1	216022-2	KUGEL 7,0	071	18	210024-0	RILLENKUGELLAGER 608 2RS
022	48	158285-3	WERKZEUGAUFNAHME	072	2	424028-8	DICHTUNGSRING
023	11	213076-0	DICHRING 9	073	19	158287-9	GETRIEBEGEHAEUSE
024	2	961140-8	SICHERUNGSRING	074	1	213445-5	O-RING 26
025	8	331769-8	HUELSE 9	075	18	213133-4	DICHRING 12
026	22	324669-9	SCHLAGBOLZEN	076	2	331775-3	HUELSE 10
027	12	324402-9	RING 10	077	17	210054-1	RILLENKUGELLAGER 6000LLU
028	3	421955-0	DAEMPUNGSSCHEIBE 13	078	2	253171-4	UNTERLAGSCHEIBE 10
029	16	324216-6	O-RING HALTER	079			
030	3	213073-6	O-RING 9	080	36	515294-9	ANKER INKL. 82, 83
031	1	233917-4	SPRENGRING 28	081	1	266325-4	SCHRAUBE 5x70 [2]
032	4	267105-1	SCHEIBE 29	082	12	210023-2	RILLENKUGELLAGER 627DDW
033	1	234021-2	DRUCKFEDER 30	083	2	681656-4	ISOLIERSCHEIBE
034	29	331770-3	HUELSE	084	4	419989-5	LUFTFUEHRUNG
035	2	213435-8	O-RING 26	085	25	526584-5	FELD
036	3	256099-5	STIFT 6	086	20	419981-1	MOTORGEHAEUSE
037	12	324733-6	SCHLAEGER	087	7	643766-5	KOEHLEHALTER [2]
038	4	213227-5	O-RING 16	088	1	266421-8	BLECHSCHRAUBE 3x10 [2]
039	24	331776-1	KOLBEN	089	13	194074-2	KOEHLEBUERSTEN CB-325
040	1	233954-8	SPRENGRING 21	090			
041	13	158282-9	PLEULSTANGE	091	11	419983-7	SCHUTZDECKEL
042	32	227532-4	ZAHNHUELSE 31	092	1	266326-2	SCHRAUBE 4x18 [2]
043	1	266420-0	BLECHSCHRAUBE 5x20 [4]	093	13	638568-2	DROSSEL
044	2	234019-9	DRUCKFEDER 4	094	3	638567-4	KABEL
045	10	345814-3	SCHALTHEBEL	095	3	638566-6	KABEL
046	9	345815-1	HEBEL	096	1	266326-2	SCHRAUBE 4x18
047	1	911118-1	KOMBI-SCHRAUBE M4x12	097	8	158284-5	UMSCHALTKNOPF
048	2	213262-3	O-RING 18	098			
049	5	162256-4	UMSCHALTER	099			
050	2	419988-7	FILTERDECKEL	100			



Modell HR2810
Bohrhammer 28mm
800 Watt



Pos.	*PG	Bestell-Nr.	Bezeichnung
101	24	419976-4	HANDGRIFF
102	1	911258-5	KOMBI-SCHRAUBE M5x35 [2]
103	1	266420-0	BLECHSCHRAUBE 5x20 [2]
104	1	863914-2	TYPENSCHILD
105	1	419992-6	SCHALTERSCHIEBER
106			
107			
108			
109	10	645200-1	KONDENSATOR
110	2	419990-0	SCHALTERHEBEL
111	6	158281-1	SCHALTERGEHAEUSE
112	25	650591-7	ELEKTRONIKSCHALTER
113	18	419980-3	HANDGRIFFDECKEL
114	1	266326-2	SCHRAUBE 4x18
115	23	665890-4	ANSCHLUSSLEITUNG H07RN-F
116	6	682573-1	KNICKSCHUTZ 10
117	1	266326-2	SCHRAUBE 4x18
118	1	687169-3	KABELKLEMMPLATTE
119	1	685722-9	SCHAUMSTOFFHUELSE

Zubehör

- 324219-0 TIEFENANSCHLAG
- 824789-4 TRANSPORTKOFFER
- 417724-5 KOFFERVERSCHLUSS

Ersatzteile

(nicht in der Explosionszeichnung vorhanden)

- 931402-8 MUTTER M8 (zu Pos. 8)
- 212403-8 NADELLAGER 3012 (zu Pos. 11)
- 213965-9 DICHRING 25 (zu Pos. 11)
- 212043-2 NADELLAGER 810 (zu Pos. 41)
- 419216-0 HANDGRIFF (für Koffer)
- 686044-0 KABELBUCHSE (zu Pos. 85)

