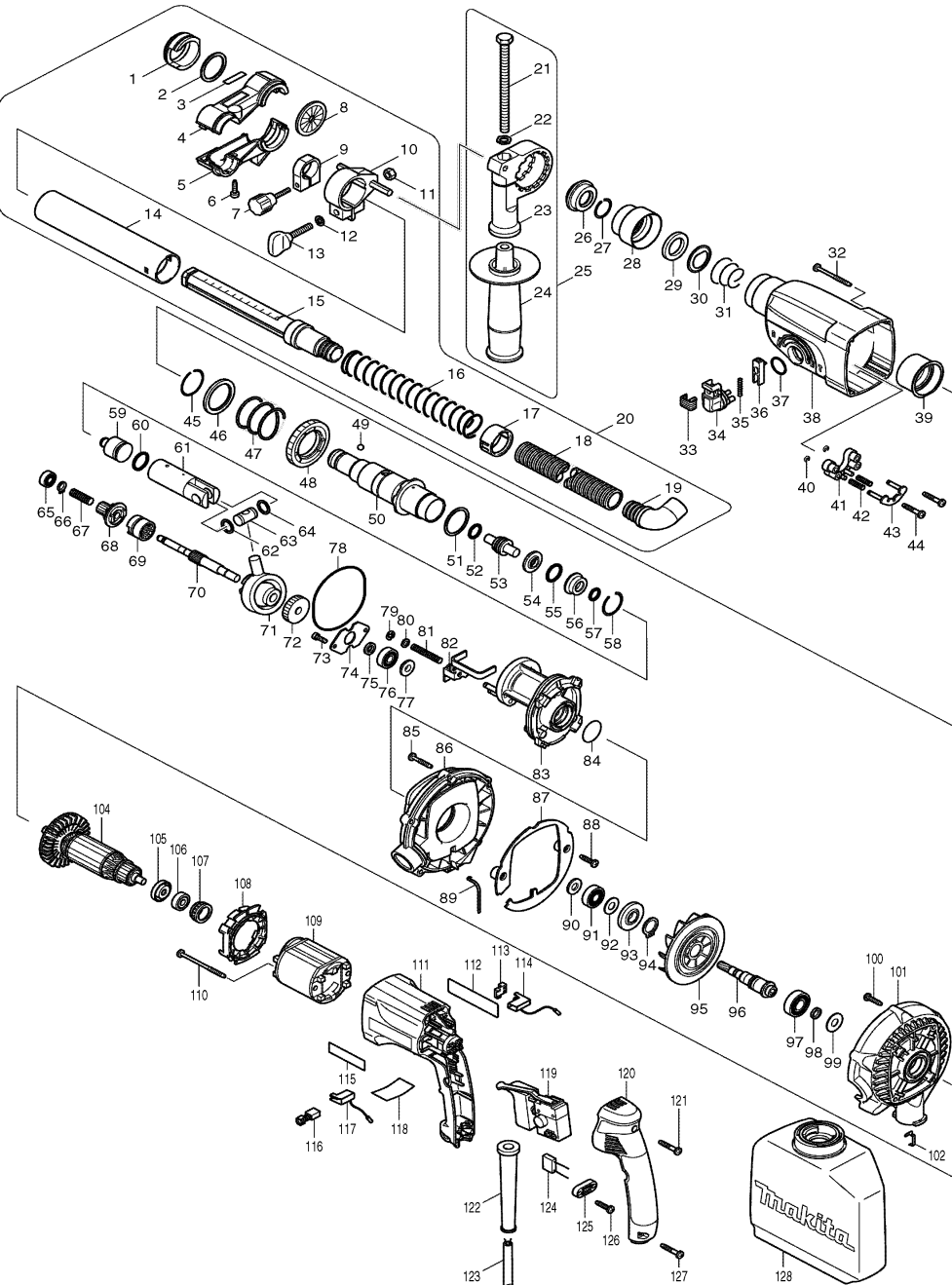


Modell HR2432

Absaug- Bohrhammer 24mm

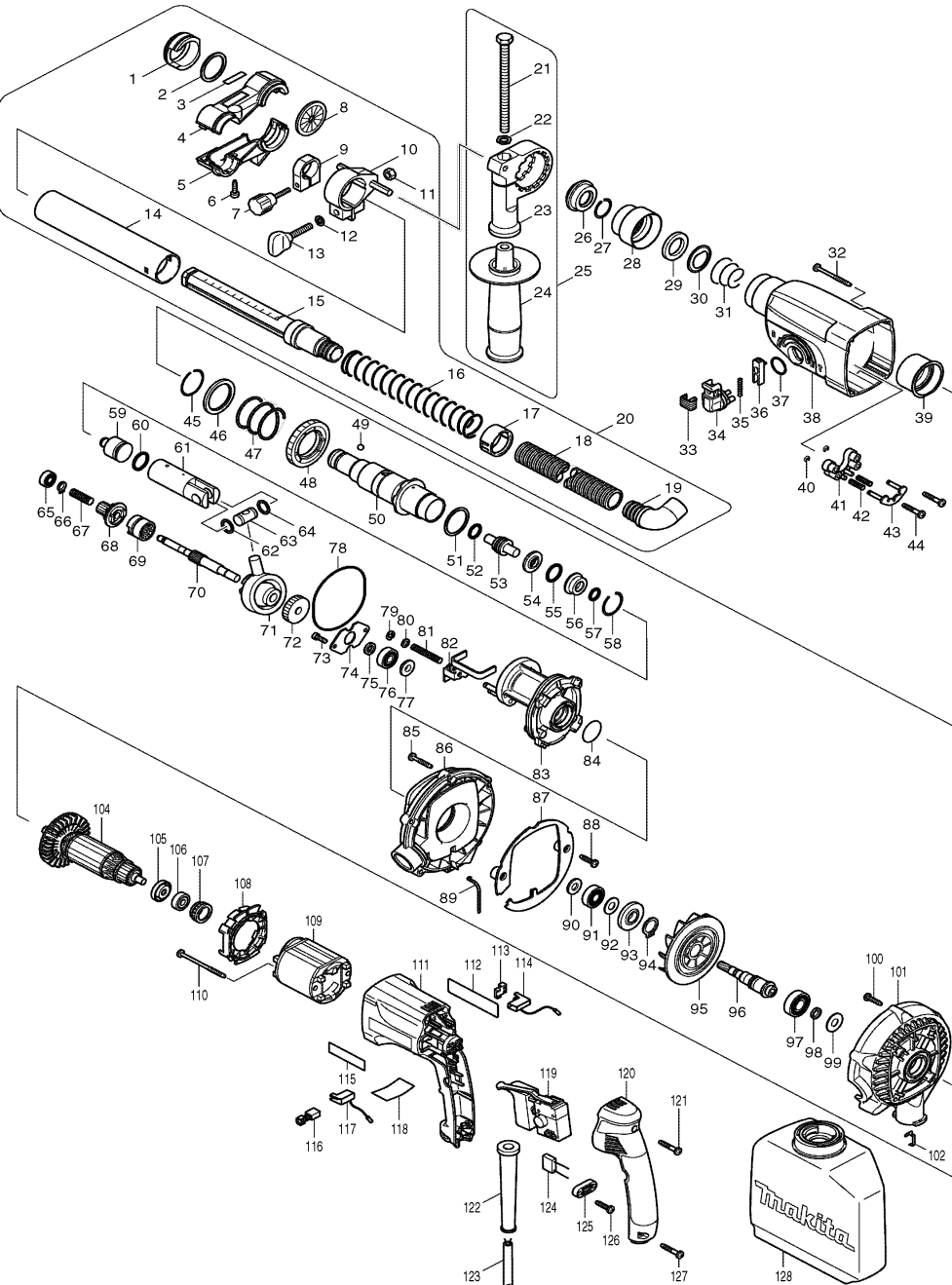
SDS-plus



Pos.	*PG	Bestell-Nr.	Bezeichnung	Pos.	*PG	Bestell-Nr.	Bezeichnung
001	Z	421396-0	STAUBDICHTUNG MAKITA	051	1	267229-3	SCHEIBE 28
002	7	267091-6	SCHEIBE 28	052	3	213128-7	O-RING 12
003	1	819071-4	FIRMENSCHILD	053	21	324396-8	SCHLAGBOLZEN
004	19	414799-5	ABSAUGGEHAEUSE R	054	13	324218-2	RING 9
005	19	414800-6	ABSAUGGEHAEUSE L	055	6	213232-2	O-RING 15
006	1	265926-5	SCHRAUBE 4x16	056	16	324216-6	O-RING HALTER
007	11	265706-9	FLUEGELSCHRAUBE M4x24	057	3	213073-6	O-RING 9
008	Z	421384-7	STAUBSCHUTZKAPPE	058	1	233917-4	SPRENGRING 28
009	18	414795-3	TIEFENBEGRENZER	059	12	324214-0	SCHLAEGER
010	18	417156-6	SAUGROHRHALTER	060	4	213227-5	O-RING 16
011	1	931302-2	MUTTER M6	061	30	331632-5	KOLBEN
012	1	941151-9	UNTERLAGSCHEIBE 6	062	3	267104-3	SCHEIBE 12
013	5	265705-1	FLUEGELSCHRAUBE M6x30	063	7	324215-8	STIFT
014	18	414797-9	SAUGROHRGEHAEUSE	064	3	267104-3	SCHEIBE 12
015	20	414796-1	SAUGROHR	065	21	211012-0	RILLENKUGELLAGER 606ZZ
016	10	233015-4	DRUCKFEDER 25	066	1	961003-8	SICHERUNGSRING S-7
017	18	414794-5	FEDERANSCHLAG	067	2	233343-7	DRUCKFEDER 7
018	13	414898-3	SAUGSCHLAUCH 19	068	28	226399-7	STIRNRAD 10
019	12	417153-2	WINKELADAPTER 19-22	069	23	331634-1	KUPPLUNGSHUELSE
020	52	122709-5	STAUBABSAUGUNG KPL.	070	23	324248-3	ZAHNWELLE
021	3	921923-8	SCHRAUBE M8x120	071	42	219014-0	PENDELLAGER 10
022	1	345280-4	MUTTER	072	18	226550-9	STIRNRAD 26
023	10	417630-4	GRIFFHALTER	073	2	266273-7	INNENSECHSKANTSCHR. M4x12 [2]
024	Z	152521-9	SEITENGRIF	074	1	345179-3	LAGERABDECKUNG
025	Z	134943-5	SEITENGRIF KPL.	075	1	267234-0	SCHEIBE 8
026	3	286263-4	STAUBSCHUTZ 35	076	15	211032-4	RILLENKUGELLAGER 608ZZ
027	1	233915-8	SPRENGRING 19	077	15	324212-4	RING 8
028	4	417629-9	SCHUTZABDECKUNG	078	4	213725-9	O-RING 68
029	4	257241-1	SCHEIBE 21	079	1	961011-9	SICHERUNGSSCHEIBE E-4
030	2	345187-4	FUEHRUNGSSCHEIBE	080	1	941102-2	UNTERLAGSCHEIBE 5
031	1	233916-6	SPIRALFEDER 21-29	081	1	233342-9	DRUCKFEDER 6
032	3	266069-6	BLECHSCHRAUBE PT 4x45 [4]	082	5	345363-0	UMSCHALTGABEL
033	3	417794-4	STAUBSCHUTZ	083	22	153687-8	GETRIEBEGEHAEUSE
034	7	162229-7	UMSCHALTHEBEL	084	5	213380-7	O-RING 24
035	2	233341-1	DRUCKFEDER 3	085	3	265999-8	BLECHSCHRAUBE 4x25 [5]
036	2	417795-2	ENTRIEGELUNGSKNOPF	086	18	418807-4	LUEFTERGEHAEUSE A
037	1	213278-8	O-RING 17	087	8	418809-0	LUEFTERGEHAEUSEABDECKUNG
038	26	183441-6	GETRIEBEGEHAEUSE inkl. 39	088	1	265995-6	SCHRAUBE 4x18 [2]
039	22	153290-5	NADELHUELSE	089	2	345483-0	ERDUNGSBLECH A
040	1	961017-7	SICHERUNGSSCHEIBE E-3 [2]	090	11	267271-4	SCHEIBE 9
041	1	417796-0	FUEHRUNGSHALTER	091	20	210060-6	RILLENKUGELLAGER 609LLU
042	1	233344-5	DRUCKFEDER 4 [2]	092	1	267231-6	SCHEIBE 9
043	5	163430-7	VERRIEGELUNGSPLATTE	093	5	324500-9	STAUBSCHUTZRING
044	3	265999-8	BLECHSCHRAUBE 4x25 [2]	094	1	961055-9	SICHERUNGSRING S-15
045	1	233918-2	SPRENGRING 28	095	22	241668-5	LUEFTER 81
046	3	267228-5	SCHEIBE 30	096	22	226596-5	ZAHNWELLE 5
047	4	233328-3	DRUCKFEDER 31	097	21	211131-2	RILLENKUGELLAGER 6001DDW
048	23	227028-5	STIRNRAD 51	098	3	262115-3	RING 8
049	1	216022-2	KUGEL 7,0	099	1	253741-9	SCHEIBE 9
050	36	153365-0	WERKZEUGAUFNAHME	100	1	265995-6	SCHRAUBE 4x18 [4]

Modell HR2432

Absaug- Bohrhammer 24mm SDS-plus



Pos.	*PG	Bestell-Nr.	Bezeichnung
101	18	418808-2	LUEFTERGEHAEUSE B
102	2	345484-8	ERDUNGSBLECH B
103			
104	36	515624-4	ANKER inkl. 105, 106
105	3	681636-0	ISOLIERSCHEIBE
106	18	211021-9	RILLENKUGELLAGER 607LLB
107	18	421494-0	GUMMIHUELSE 19
108	2	417631-2	FELDABDECKUNG
109	22	633488-5	FELD
110	8	266052-3	BLECHSCHRAUBE 4x60 [2]
111	26	183409-2	MOTORGEHAEUSE inkl. 115
112	6	861193-6	TYPENSCHILD
113	1	689111-0	GUMMI [2]
114	12	643988-7	KOHLEBUERSTENHALTER R
115	2	819063-3	FIRMENSCHILD
116	19	191962-4	KOHLEBUERSTEN CB-419
117	12	643989-5	KOHLEBUERSTENHALTER L
118	3	815991-0	SERIEN-NR-SCHILD HR2432
119	31	650508-0	SCHALTER TG813TLB-1
120	21	153284-0	HANDGRIFFDECKEL
121	3	265999-8	BLECHSCHRAUBE 4x25
122	6	682566-8	KNICKSCHUTZ
123	25	P-26185	ANSCHLUSSLEITUNG
124	17	645253-0	KONDENSATOR
125	2	687052-4	KABELKLEMMPLATTE
126	1	265995-6	SCHRAUBE 4x18 [2]
127	3	265999-8	BLECHSCHRAUBE 4x25 [2]
128	22	122708-7	STAUBSACK KPL.

- Zubehör**
- 134943-5 SEITENGRIF KPL.
 - 421342-3 STAUBSCHUTZKAPPE 5mm
 - 421664-1 STAUBSCHUTZKAPPE 9mm
 - 193606-2 SERVICE PACK
 - 324219-0 TIEFENANSCHLAG
 - 193976-9 STAUBSACK-SET PAPIER
 - 122573-4 BOHRFUTTERADAPTER SDS+/1/2"
 - 192877-8 ZAHNKRANZBOHRFUTTER 13mm
 - 763432-9 BOHRFUTTERSCHLUESSEL
 - 122574-2 ZAHNKRANZBOHRF.13MM AUF SDS+
 - 824729-2 TRANSPORTKOFFER inkl.
 - 163455-1 KOFFERVERSCHLUSS
 - 418889-6 HANDGRIFF
 - 819140-1 TRANSPORTKOFFER LABEL

