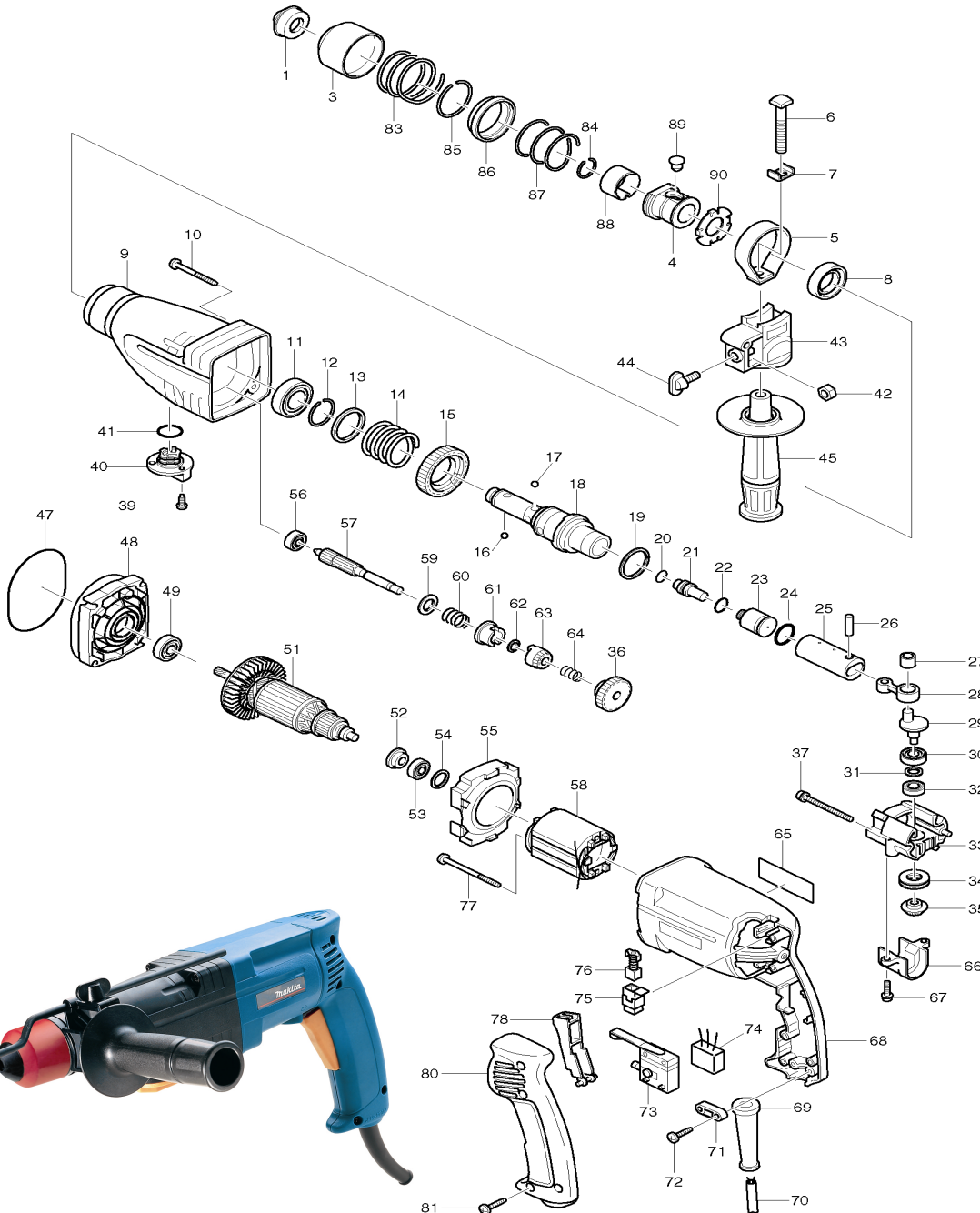


Modell HR2410

Bohrhammer 24mm

SDS-plus



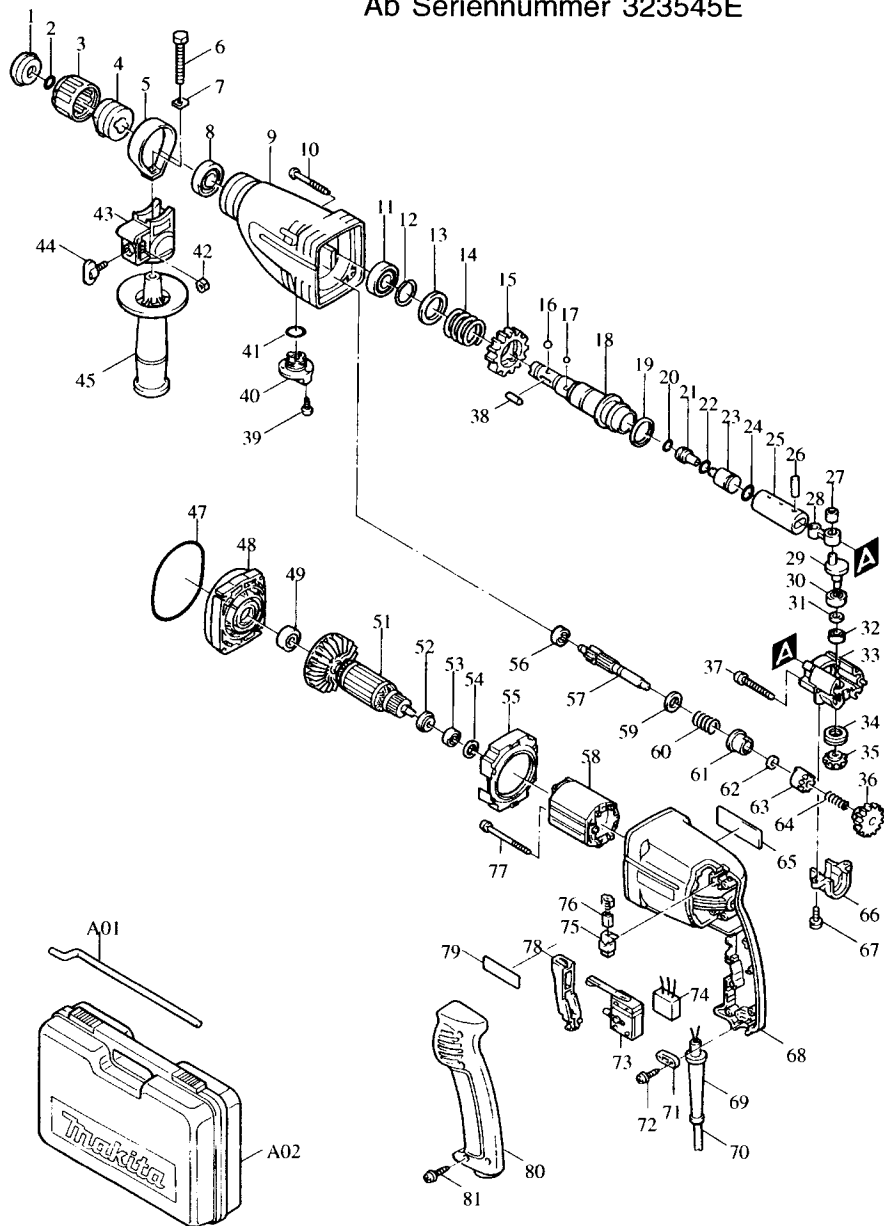
Pos.	*PG	Bestell-Nr.	Bezeichnung	Pos.	*PG	Bestell-Nr.	Bezeichnung
001	14	286265-0	STAUBSCHUTZ 31	051	52	517143-6	ANKER
002				052	3	681600-1	ISOLIERSCHEIBE
003	7	416410-5	SCHUTZABDECKUNG	053	18	211021-9	RILLENKUGELLAGER 607LLB
004	30	323820-8	ENTRIEGELUNGSBUCHSE	054	2	253842-3	SCHEIBE 14
005	8	344205-5	GRIFFHALTEBUEGEL	055	7	415628-5	FELDABDECKUNG
006	3	266092-1	VIERTANTSCHRAUBE M8x60	056	21	211012-0	RILLENKUGELLAGER 606ZZ
007	3	267719-6	VIERTANTSCHNEIBE 9	057	27	226293-3	ZAHNWELLE 10
008	17	213313-2	SIMMERRING 20	058	28	633313-0	FELD
009	25	150965-7	GETRIEBEGEHAEUSE	059	2	253744-3	SCHEIBE 12
010	3	266069-6	BLECHSCHRAUBE PT 4x45	060	2	233089-5	DRUCKFEDER 12
011	23	211323-3	RILLENKUGELLAGER 6904LLB	061	21	322743-7	KUPPLUNGSHUELSE
012	2	231962-3	SPRENGRING 28	062	2	267131-0	UNTERLAGSCHEIBE 8
013	7	267132-8	RING 29	063	29	226725-0	KEGELRAD 14
014	7	233109-5	DRUCKFEDER 29	064	1	233110-0	DRUCKFEDER 8
015	26	226290-9	STIRNRAD 48	065	3	857630-6	TYPENSCHILD
016	1	216022-2	KUGEL 7,0	066	4	415630-8	HALTER
017	3	267129-7	UNTERLAGSCHEIBE 27	067	2	911526-6	KOMBI-SCHRAUBE M4x16
018	46	323822-4	WERKZEUGAUFNAHME	068	29	416970-7	MOTORGEHAEUSE
019	3	267129-7	UNTERLAGSCHEIBE 27	069	6	682516-3	KNICKSCHUTZ 9.3-85
020	8	213063-9	O-RING 10	070	29	P-26185	ANSCHLUSSLEITUNG 2x1,5mm²
021	12	323818-5	SCHLAGBOLZEN	071	2	687052-4	KABELKLEMMPLATTE
022	6	213117-2	O-RING 11	072	1	265995-6	SCHRAUBE 4x18
023	17	322740-3	SCHLAEGER	073	34	651973-6	SCHALTER J2MK711X
024	7	213214-4	O-RING 16	074	17	645253-0	KONDENSATOR
025	24	331446-2	KOLBEN	075	4	643923-5	KOHLBUERSTENHALTER
026	3	256099-5	STIFT 6	076	19	191962-4	KOHLBUERSTEN CB-419
027	18	212005-0	NADELLAGER 810	077	8	266052-3	BLECHSCHRAUBE 4x60
028	19	331447-0	PLEUELSTANGE	078	6	415629-3	SCHALTHEBEL
029	21	322741-1	KURBELWELLE	079	2	819063-3	FIRMENSCHILD
030	20	211098-4	RILLENKUGELLAGER 2090ZZ	080	18	415627-7	GRIFFSCHALE
031	2	267130-2	UNTERLAGSCHEIBE 9	081	1	266045-0	SCHRAUBE 4x20
032	20	211099-2	RILLENKUGELLAGER 689ZZ	082			
033	27	159761-0	KURBELWELLENSITZ	083	4	233203-3	DRUCKFEDER 38
034	21	212110-3	AXIAL-ROLLENLAGER 1224	084	1	231979-6	SPRENGRING 17
035	24	226726-8	KEGELRAD 12	085	1	231936-4	SPRENGRING 30,5
036	20	226434-1	STUFENSTIRNRAD 31	086	9	323819-3	FEDERTELLER
037	3	911576-1	KOMBI-SCHRAUBE M4x50	087	10	233234-2	DRUCKFEDER 35
038				088	9	232190-3	BLATTFEDER 26
039	1	251392-2	SCHRAUBE MIT ZAPFEN	089	9	256447-8	VERRIEGELUNGSSTIFT 8
040	10	152471-8	UMSCHALTKNOPF	090	3	344690-2	SCHEIBE
041	2	213261-5	O-RING 17				
042	1	931202-6	MUTTER M5				
043	8	415658-6	GRIFFHALTER				
044	6	265720-5	FLUEGELSCHRAUBE M5x14				
045	19	134777-6	SEITENGRIF KPL.				
046							
047	5	213720-9	O-RING 67				
048	29	159760-2	GETRIEBEGEHAEUSE				
049	20	211051-0	RILLENKUGELLAGER 609LLB				
050							

Zubehör
 (nicht in der Explosionszeichnung vorhanden)
 - 321144-6 TIEFENANSCHLAG
 - 824445-6 TRANSPORTKOFFER
 - 122573-4 BOHRFUTTERADAPTER SDS+ 1/2"

Modell HR 2410
Elektronik-Bohrhammer
Ab Seriennummer 323545E

Bestellnummern

Modell HR 2410



1 E 286240-6	STAUBSCHUTZ	51 E 517143-6	ANKER
E 253350-4	SCHEIBE 10	52 E 681600-1	ISOLIERSCHEIBE
2 E 213068-9	O-RING 10	53 E 211021-9	RILLENKUGELLAGER 607LLB
3 E 415076-8	STELLRINGABDECKUNG	54 E 253842-3	SCHEIBE 14
4 E 152470-0	STELLRING	55 E 415628-5	FELDABDECKUNG
5 E 344205-5	GRIFFHALTEBÜGEL	56 E 211012-0	RILLENKUGELLAGER 606ZZ
6 E 266082-4	VIERKANTSCHRAUBE M8X50	57 E 226293-3	ZAHNWELLE
7 E 267719-6	VIERKANTSCHRAUBE M8X50	58 E 633313-0	FELD
8 E 213313-2	SIMMERRING	59 E 253744-3	SCHEIBE 12
9 E 159759-7	GETRIEBEGEHÄUSE	60 E 233089-5	DRUCKFEDER
10 E 266069-6	BLECHSCHRAUBE PT 4X45		
		61 E 322743-7	KUPPLUNGSHÜLSE
11 E 211323-3	RILLENKUGELLAGER 6904LLB	62 E 267131-0	UNTERLAGSCHEIBE
12 E 231962-3	SPRENGRING	63 E 226725-0	KEGELRAD
13 E 267132-8	RING	64 E 233110-0	DRUCKFEDER
14 E 233109-5	DRUCKFEDER	65 E 857630-6	TYPENSCHILD
15 E 226290-9	STIRNRAD	66 E 415630-8	HALTER
16 E 216009-4	KUGEL 7,1	67 E 911526-6	KOMBI-SCHRAUBE M4X16
17 E 216011-7	KUGEL 5,6	68 E 416970-7	MOTORGEHÄUSE
18 E 322744-5	WERKZEUGAUFNAHME	69 E 682516-3	KNICKSCHUTZ
19 E 267129-7	RING	70 E P-12902	ANSCHLUSSLEITUNG 2X1,00
20 E 213117-2	O-RING		
		71 E 687063-9	KABELKLEMMPLATTE
21 E 322739-8	SCHLAGBOLZEN	72 E 266121-0	BLECHSCHRAUBE PT 4X18
22 E 213063-9	O-RING 10	73 E 651933-8	ELEKTRONIKSCHALTER
23 E 322740-3	SCHLÄGER	74 E 645105-5	KONDENSATOR
24 E 213214-4	O-RING 16	75 E 643923-5	KOHLEBÜRSTENHALTER
25 E 331446-2	KOLBEN	76 E 191962-4	KOHLEBÜRSTEN CB-419
26 E 256099-5	STIFT 6	77 E 266114-7	BLECHSCHRAUBE PT 4X60
27 E 212005-0	NADELLAGER	78 E 415629-3	SCHALTHEBEL
28 E 331447-0	PLEUELSTANGE	79 E 819063-3	FIRMENSCHILD
29 E 322741-1	KURBELWELLE	80 E 415627-7	GRIFFSCHALE
30 E 211098-4	RILLENKUGELLAGER		
		81 E 266120-2	BLECHSCHRAUBE PT 4X20
31 E 267130-2	UNTERLAGSCHEIBE 9		
32 E 211099-2	RILLENKUGELLAGER	A01 E 321144-6	TIEFENANSCHLAG
33 E 159761-0	KURBELWELLENSITZ	A02 Z 824445-6	TRANSPORTKOFFER
34 E 212110-3	AXIAL-ROLLENLAGER 1224		
35 E 226726-8	KEGELRAD		
36 E 226434-1	STUFENSTIRNRAD		
37 E 911576-1	KOMBI-SCHRAUBE M4X50		
38 E 322517-6	WALZE 7		
39 E 251392-2	RUKO-SCHRAUBE M.ZAPFEN		
40 E 152471-8	UMSCHALTKNOPF		
41 E 213261-5	O-RING 17		
42 E 931202-6	SECHSKANTMUTTER M5		
43 E 415658-6	GRIFFHALTER		
44 E 265720-5	FLÜGELSCHRAUBE M5X14		
45 E 134777-6	GRIFF-KOMPLETT		
46			
47 E 213720-9	O-RING 67		
48 E 159760-2	GETRIEBEGEHÄUSE		
49 E 211051-0	RILLENKUGELLAGER 609LLB		