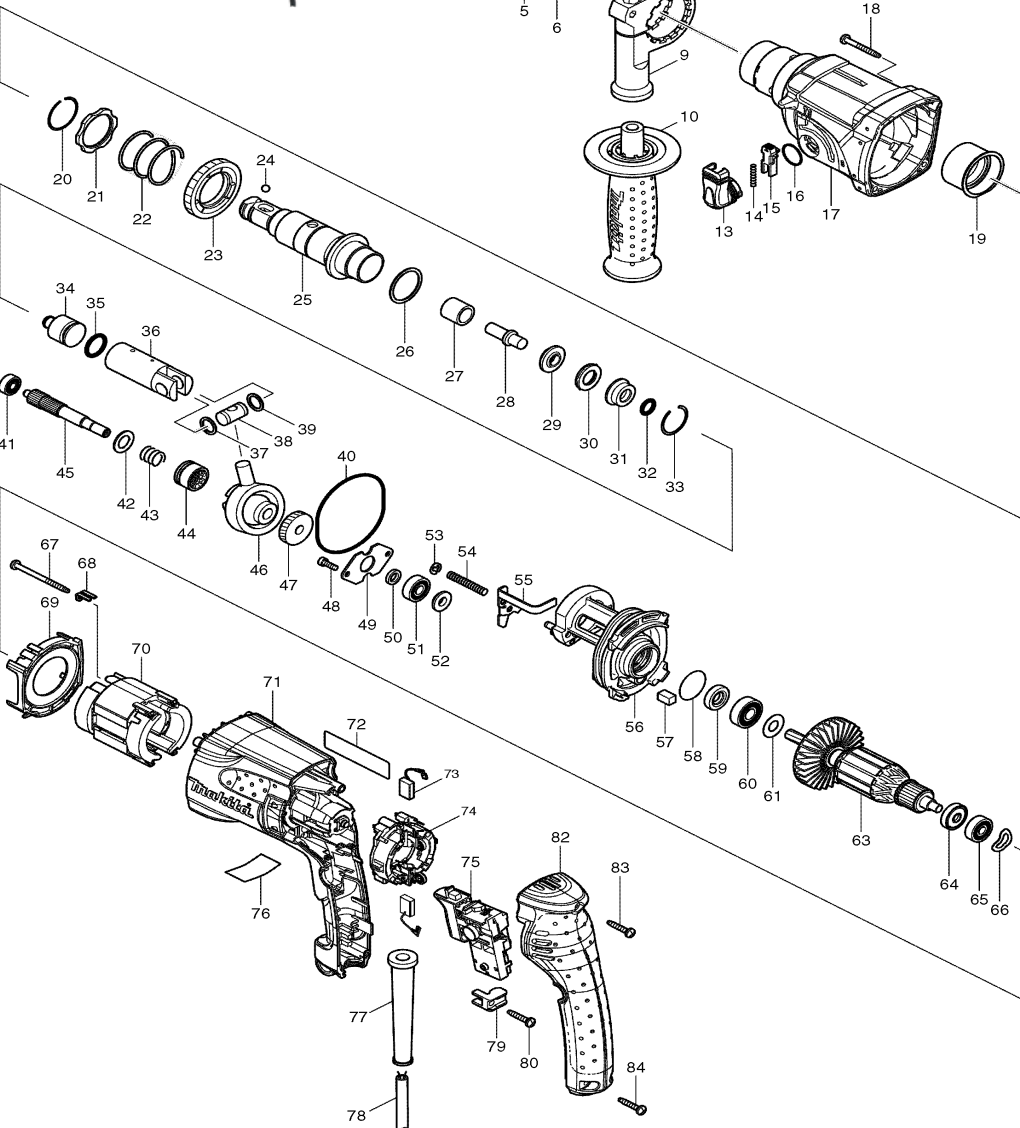
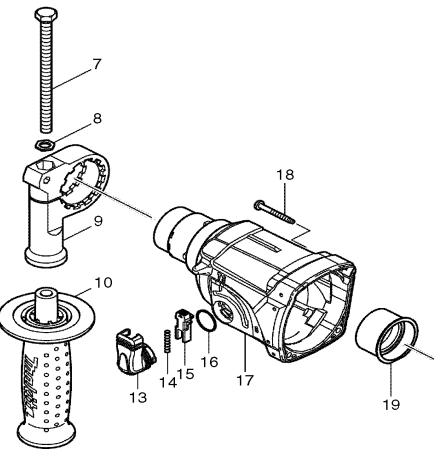
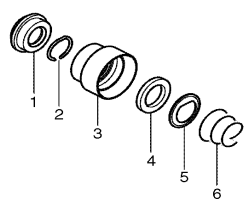




Modell HR2230
Bohrhammer 22mm
710 Watt



Pos.	*PG	Bestell-Nr.	Bezeichnung	Pos.	*PG	Bestell-Nr.	Bezeichnung
001	3	286263-4	STAUBSCHUTZ 35	051	15	211032-4	RILLENKUGELLAGER 608ZZ
002	1	233940-9	SPRENGRING 19	052	15	324212-4	RING 8
003	4	417629-9	SCHUTZABDECKUNG	053	1	961011-9	SICHERUNGSSCHEIBE E-4
004	4	257241-1	SCHEIBE 21	054	1	233388-5	DRUCKFEDER 5
005	2	345187-4	FUEHRUNGSSCHEIBE	055	6	345770-7	SCHALTHEBEL
006	1	233916-6	SPIRALFEDER 21-29	056	22	158308-7	LAGERGEHAEUSE
007	3	921923-8	SCHRAUBE M8x120	057	1	443126-9	FILZ
008	1	345280-4	MUTTER	058	3	213407-3	O-RING 26
009	10	417630-4	GRIFFHALTER	059	12	213077-8	DICHTUNG 10
010	20	158057-6	SEITENGRIF 36	060	17	210059-1	RILLENKUGELLAGER 6000DDW
011				061	2	267213-8	UNTERLAGSCHEIBE 10
012				062			
013	7	162244-1	UMSCHALTHEBEL	063	36	515284-2	ANKER INKL. 60, 61, 63, 64
014	1	233459-8	DRUCKFEDER 3	064	2	681652-2	ISOLIERSCHEIBE
015	2	419192-8	ENTRIEGELUNGSKNOPF	065	12	210023-2	RILLENKUGELLAGER 627DDW
016	1	213278-8	O-RING 17	066	1	267804-5	WELLENSCHEIBE 15
017	25	158305-3	GETRIEBEGEHAEUSE	067	1	266415-3	BLECHSCHRAUBE 4x55 [2]
018	1	266351-3	SCHRAUBE 4x35 [4]	068	15	344871-8	HALBLECH [2]
019	22	153290-5	NADELHUELSE	069	3	419716-0	LUFTFUEHRUNG
020	1	233918-2	SPRENGRING 28	070	27	626574-9	FELD
021	1	267805-3	SCHEIBE 30	071	29	419720-9	MOTORGEHAEUSE
022	4	233328-3	DRUCKFEDER 31	072	1	863508-3	TYPENSCHILD
023	19	227019-6	STIRNRAD 51	073	13	194074-2	KOHLEBUERSTEN CB-325
024	1	216022-2	KUGEL 7,0	074	22	638500-6	BUERSTENBRUECKE
025	36	158306-1	WERKZEUGAUFNAHME	075	30	650588-6	ELEKTR.-SCHALTER C3VA-2L-C
026	1	267229-3	SCHEIBE 28	076	1	814954-3	SERIEN-NR.-SCHILD
027	8	331769-8	HUELSE 9	077	6	682566-8	KNICKSCHUTZ
028	22	324669-9	SCHLAGBOLZEN	078	23	665890-4	ANSCHLUSSLEITUNG H07RN-F
029	12	324402-9	RING 10	079	1	687260-7	KNICKSCHUTZHALTER
030	3	421955-0	DAEMPFUNGSSCHEIBE 13	080	1	266324-6	SCHRAUBE 4x22
031	16	324216-6	O-RING HALTER	081			
032	3	213073-6	O-RING 9	082	20	419717-8	HANDGRIFFDECKEL
033	1	233917-4	SPRENGRING 28	083	1	266324-6	SCHRAUBE 4x22
034	12	324214-0	SCHLAEGER	084	1	266324-6	SCHRAUBE 4x22 [2]
035	4	213227-5	O-RING 16				
036	23	317517-9	KOLBEN				
037	3	267104-3	SCHEIBE 12				
038	7	324215-8	STIFT				
039	3	267104-3	SCHEIBE 12				
040	10	213727-5	O-RING 63				
041	21	211012-0	RILLENKUGELLAGER 606ZZ				
042	3	267212-0	UNTERLAGSCHEIBE 12				
043	1	233347-9	DRUCKFEDER 6				
044	20	331734-7	KUPPLUNG C				
045	23	227182-5	ZAHNWELLE 10				
046	42	219014-0	PENDELLAGER 10				
047	18	226656-3	STIRNRAD 26				
048	2	266273-7	INNENSECHSKANTSCHR. M4x12 [2]				
049	1	345179-3	LAGERABDECKUNG				
050	1	267234-0	SCHEIBE 8				

Zubehör

- 324219-0 TIEFENANSCHLAG
- 824799-1 TRANSPORTKOFFER
- 417724-5 KOFFERVERSCHLUSS

Ersatzteile
(nicht in Explosionszeichnung vorhanden)

- 419216-0 HANDGRIFF für Transportkoffer
- 931402-8 MUTTER M8 (zu Pos. 10)
- 213965-9 DICHTRING 25 (zu Pos. 17)