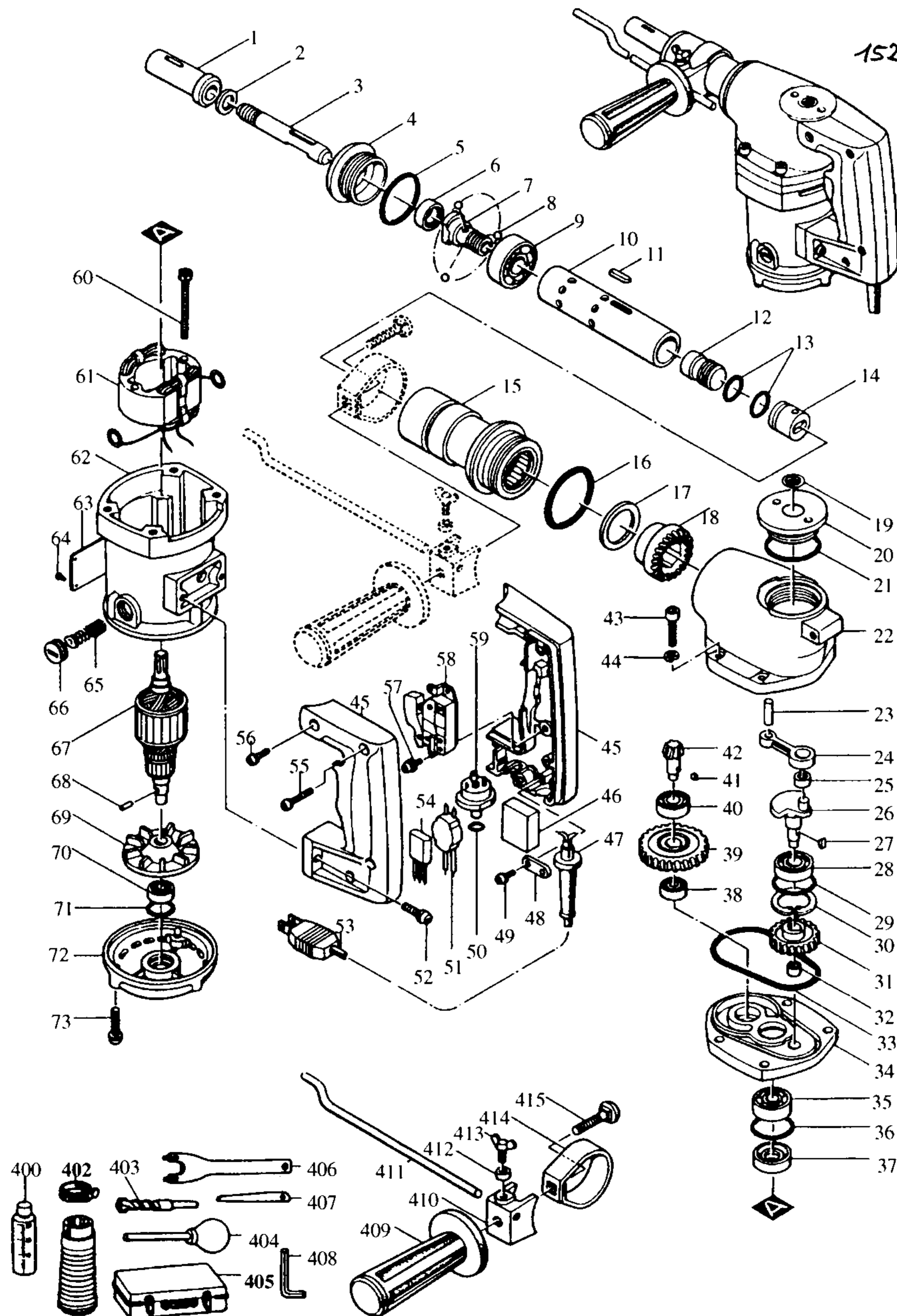


**Modell HR 2210 / HR 2220
Bohrhammer**

Bestellnummern

Modell HR 2210 / HR 2220



- 1 Z 152162-1 A-KONUS-ADAPTER
- 2 E 253797-2 UNTERLAGSCHEIBE 14
- 3 E 321166-6 SPINDEL
- 4 E 321165-8 LAGERSCHILD
- 5 E 213507-9 O-RING 40
- 6 E 213158-8 SIMMERRING 14
- 7 E 331123-6 SPINDELFÜHRUNG
- 8 E 216011-7 KUGEL 5,6
- 9 E 211301-3 RILLENKUGELLAGER 6004LLB
- 10 E 331124-4 ZYLINDER 22
- 11 E 254231-5 KEIL 4
- 12 E 321168-2 SCHLÄGER 22-30
- 13 E 213258-4 O-RING 17,5
- 14 E 321169-0 KOLBEN
- 15 E 152153-2 ZYLINDERGEHÄUSE
- 16 E 213604-1 O-RING 50
- 17 E 253802-5 SCHEIBE 35
- 18 E 221333-2 ZAHNHÜLSE 33
- 19
- 20 E 150367-7 GETRIEBEGEHÄUSEDECKEL
- 21 E 213554-0 O-RING 44
- 22 E 156732-8 GETRIEBEGEHÄUSE
- 23 E 256099-5 STIFT 6
- 24 E 315146-2 PLEUELSTANGE
- 25 E 212017-3 NADELLAGER 810
- 26 E 321170-5 KURBELWELLE
- 27 E 254002-0 KEIL NR.3
- 28 E 211106-1 RILLENKUGELLAGER 6201LLB
- 29 E 213459-4 O-RING 32
- 30 E 962151-6 SICHERUNGSRING R-32
- 31 E 221666-5 STIRNRAD 36
- 32 E 212016-5 NADELLAGER 609
- 33 E 213803-5 O-RING 85
- 34 E 157067-0 LAGERDECKEL
- 35 E 211066-7 RILLENKUGELLAGER 6200LLB
- 36 E 213406-5 O-RING 30
- 37 E 213157-0 SIMMERRING 13
- 38 E 211031-6 RILLENKUGELLAGER 608LLB
- 39 E 221667-3 STIRNRAD 48
- 40 E 211101-1 RILLENKUGELLAGER 6001LLB
- 41 E 254031-3 KEIL NR.3
- 42 E 221332-4 KEGELRAD 9
- 43 E 922357-8 INNENSECHSKANTSCHRAUBE M6X35
- 44 E 942151-2 FEDERRING 6
- 45 E 181286-6 GRIFF-SET
- E 181405-4 GRIFF-SET
- 46 E 685700-9 SCHAUMGUMMI
- 47 E 682504-0 KNICKSCHUTZ 10-85
- 48 E 687001-1 KABELKLEMMPLATTE
- 49 E 911131-9 KOMBI-SCHRAUBE M4X18
- 50 E 213054-0 O-RING 9

- 51 E 646324-6 DROSSEL
- 52 E 911343-4 KOMBI-SCHRAUBE M6X25
- 53 E P-12918 ANSCHLUSSLEITUNG 2X1,50
- 54 E 645209-3 KONDENSATOR
- 55 E 911241-2 KOMBI-SCHRAUBE M5X25
- 56 E 911328-0 KOMBI-SCHRAUBE M6X18
- 57 E 911109-2 KOMBI-SCHRAUBE M4X8 (HR 2210)
- 58 E 651026-1 SCHALTER HPAH6-3S (HR 2210)
- 531012-7 SCHALTER SGE204CB (HR 2220)
- 59 E 652517-5 ÜBERLASTSCHUTZ
- 60 E 265347-1 SECHSKANTSCHRAUBE M5X45
- 61 E 528293-2 FELD
- 62 E 156767-9 MOTORGEHÄUSE
- 63
- 64 E 953106-2 TYPENSCHILDBEFESTIGUNG 0-5
- 65 E 181038-5 KOHLEBÜRSTEN CB-105
- 66 E 643600-9 KOHLEDECKEL 6-10
- 67 E 612703-0 ANKER
- 68 E 254031-3 KEIL NR.3
- 69 E 241819-0 LÜFTER 65
- 70 E 211031-6 RILLENKUGELLAGER 608LLB
- 71 E 213008-7 O-RING 22,4
- 72 E 152229-5 LAGERDECKEL
- 73 E 911248-8 KOMBI-SCHRAUBE M5X28
- 400 Z P-08361 ÖL
- 401
- 402 E 122227-3 BOHRSTAUBAUFFÄNGER
- E 122231-2 BOHRSTAUBAUFFÄNGER
- 404 E 765009-6 AUSBLÄSER
- 405 Z 182717-8 STAHLKOFFER
- 406 Z 782407-9 STIRNLOCHSCHLÜSSEL 35
- 407 Z P-03763 AUSWURFKEIL 140
- 408 Z 783203-8 SECHSKANTSCHLÜSSEL 5
- 409 E 273479-0 SEITENGRIF KOMPLETT
- 410 E 315145-4 GRIFFKLEMMME
- 411 E 321144-6 TIEFENANSCHLAG
- 412 E 261042-1 GUMMISCHEIBE 4.5
- 413 E 924216-2 FLÜGELSCHRAUBE M5X15
- 414 E 341539-7 GRIFFHALTERUNG
- 415 E 923456-9 SCHRAUBE M8X35