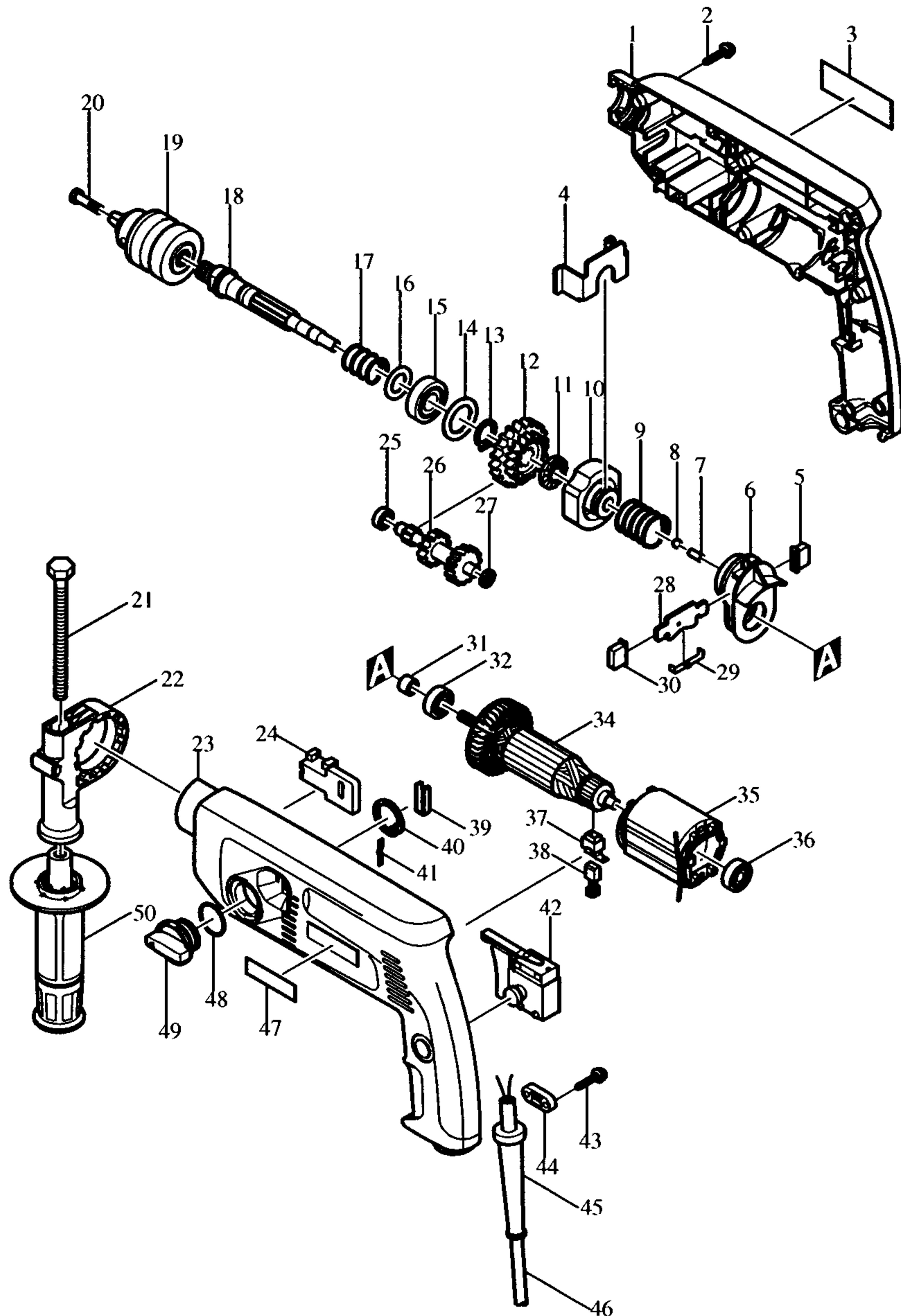


Modell HP 2040
2-Gang Schlagbohrmaschine



Pos. *PG Bestell-Nr. Bezeichnung

Modell HP2040

Sonderzubehör:
(nicht in der Zeichnung vorhanden)

- 415486-9 Tiefenanschlag
- 763440-0 Bohrfutterschlüssel
- 824449-8 Transportkoffer

001	32	182906-5	GEHÄUSE-SET INKL. 23
002	1	265995-6	SCHRAUBE 4x18
003	3	859033-0	TYPENSCHILD
004	7	344439-0	PLATTE
005	1	415453-4	KAPPE
006	21	159965-4	SCHLAGWERKAUFNAHME
007	1	256251-5	STIFT 4
008	1	216001-0	KUGEL 3,5
009	3	233170-2	DRUCKFEDER 23
010	24	223119-0	SCHLAGWERKRASTENSCHLEIBE
011	8	223118-2	RASTENSCHLEIBE
012	19	226331-1	STUFENSTIRNRAD 28-38
013	1	961055-9	SICHERUNGSRING S-15
014	3	267126-3	SCHEIBE 22
015	21	211201-7	RILLENKUGELLAGER 6002LLB
016	2	267164-5	SCHEIBE 15
017	2	233169-7	DRUCKFEDER 18
018	32	322920-1	SPINDEL
019	29	763143-6	ZAHNKRANZBOHRFUTTER S13
020	3	251425-3	SCHRAUBE M6x22
021	11	921919-9	SCHRAUBE M8x110
022	14	415485-1	SEITENGRIFFHALTER
023	32	182906-5	GEHÄUSE-SET INKL. 1
024	7	416189-8	GETRIEBESCHALTSTÜCK
025	18	210006-2	RILLENKUGELLAGER 696ZZ
026	33	226130-1	ZAHNWELLE 8-18-23
027	2	253777-8	SCHEIBE 8
028	4	344419-6	UMSCHALTPLATTE
029	2	232134-3	BLATTFEDER
030	1	415453-4	KAPPE
031	1	262541-6	HÜLSE 8
032	14	211031-6	RILLENKUGELLAGER 608LLB
033			
034	46	517213-1	ANKER KOMPLETT INKL. 32, 36
035	26	633348-1	FELD
036	18	211026-9	RILLENKUGELLAGER 627LLB
037	4	643923-5	KOHLEBÜRSTENHALTER
038	18	191962-4	KOHLEBÜRSTEN CB-419
039	2	344440-5	GLEITBLECH
040	2	961104-2	SICHERUNGSRING S-24
041	2	232053-3	BLATTFEDER
042	35	651952-4	ELEKTRONIKSCHALTER 8653C721AD
043	1	265995-6	SCHRAUBE 4x18
044	2	687052-4	KABELKLEMMPLATTE
045	3	682549-8	KNICKSCHUTZ
046	23	P-12902	ANSCHLUSSLEITUNG 2x1,00
047	2	819063-3	FIRMENSCHILD
048	2	213373-4	O-RING 22
049	10	152559-4	UMSCHALTKNOPF
050	10	152489-9	SEITENGRIF 36

*PG=Preisgruppe
Z=Zubehör

Modell HP2040
März '98