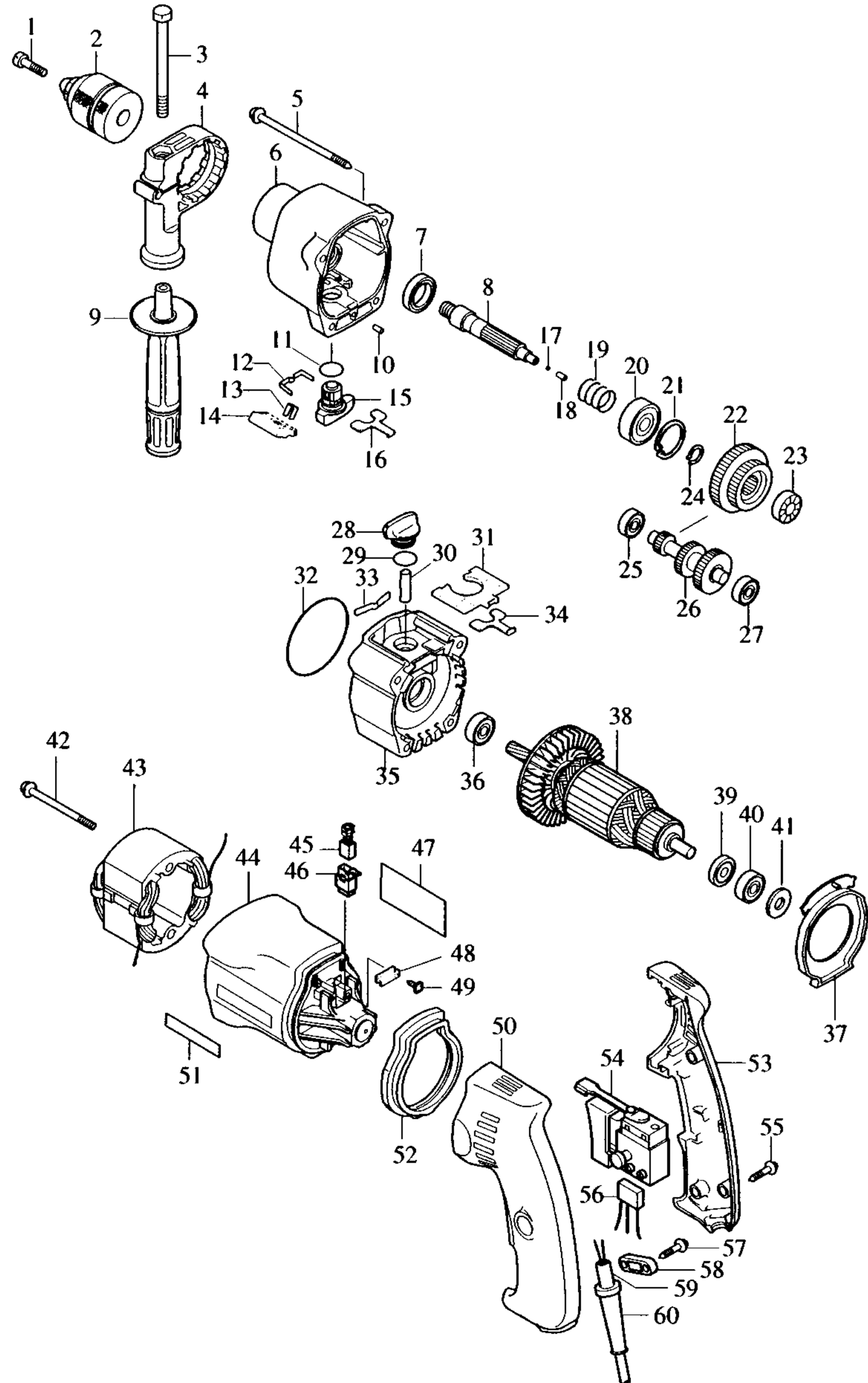


**Modell HP 2033**  
**2-Gang Schlagbohrmaschine**



Pos.	*PG	Bestell-Nr.	Bezeichnung
001	2	251464-3	SCHRAUBE M6x22
002	Z	192664-5	SCHNELLSPANNBOHRFUTTER
003	11	921919-9	SECHSKANTSCHRAUBE M8x110
004	14	415485-1	SEITENGRIFFHALTER
005	6	266038-7	SCHRAUBE 5x70
006	34	317111-7	GETRIEBEGEHÄUSE
007	17	213314-0	SIMMERRING 19
008	29	323854-1	SPINDEL
009	10	152489-9	SEITENGRIFF 36
010	1	256251-5	STIFT 4
011	3	213162-7	O-RING 14
012	3	232143-2	BLATTFEDER
013	2	344179-0	UMSCHALTER
014	3	415621-9	SCHALTSTÜCK 12
015	5	415620-1	HEBEL B
016	3	344178-2	HALTER
017	1	216001-0	KUGEL 3,5
018	1	256251-5	STIFT 4
019	2	233091-8	DRUCKFEDER 16
020	18	211206-7	RILLENKUGELLAGER 6202LLB
021	3	962153-2	SICHERUNGSRING R-35
022	27	226289-4	STUFENSTIRNRAD 27-38
023	21	223104-3	RASTENSCHLEIBE A
024	1	961055-9	SICHERUNGSRING S-15
025	20	211014-6	RILLENKUGELLAGER 606
026	36	226818-3	STUFENSTIRNRAD 8-19-25
027	20	211014-6	RILLENKUGELLAGER 606
028	5	415619-6	UMSCHALTKNOPF A
029	1	213162-7	O-RING 14
030	13	322787-7	UMSCHALTSTIFT 8
031	8	416747-0	ABDECKPLATTE
032	7	213759-2	O-RING 72
033	2	232053-3	BLATTFEDER
034	3	344178-2	HALTER
035	34	151550-9	LAGERDECKEL
036	18	210005-4	RILLENKUGELLAGER 608DDW
037	3	415618-8	FELDABDECKUNG
038	49	517103-8	ANKER INKL. 36, 39, 40
039	3	681614-0	ISOLIERSCHEIBE
040	18	211026-9	RILLENKUGELLAGER 627LLB
041	2	253707-9	SCHEIBE 16
042	4	266060-4	SCHRAUBE 4x65
043	23	633413-6	FELD
044	22	415601-5	MOTORGEHÄUSE
045	18	191962-4	KOHLEBÜRSTEN CB-419
046	4	643923-5	KOHLEBÜRSTENHALTER
047	6	859972-4	TYPENSCHILD
048	3	415622-7	HALTEPLATTE
049	1	266007-8	BLECHSCHRAUBE PT 3x10
050	22	182724-1	GRIFFSCHALE INKL. 53

Z=Zubehör  
\*PG=Preisgruppe

Pos.	*PG	Bestell-Nr.	Bezeichnung	Modell HP2033
051	2	819063-3	FIRMENSCHILD	
052	8	421505-1	VIBRATIONS DÄMPFUNG	
053	22	182724-1	GRIFFSCHALE INKL. 50	
054	31	651952-4	ELEKTRONIKSCHALTER 8653C721AD	
055	1	265995-6	SCHRAUBE 4x18	
056	14	645256-4	KONDENSATOR	
057	1	265995-6	SCHRAUBE 4x18	
058	2	687052-4	KABELKLEMMPLATTE	
059	23	P-12902	ANSCHLUSSLEITUNG 2x1m	
060	6	682502-4	KNICKSCHUTZ 8-85	

**Sonderzubehör:**  
(nicht in der Zeichnung vorhanden)

- 415486-9 Tiefenanschlag
- 824485-4 Transportkoffer