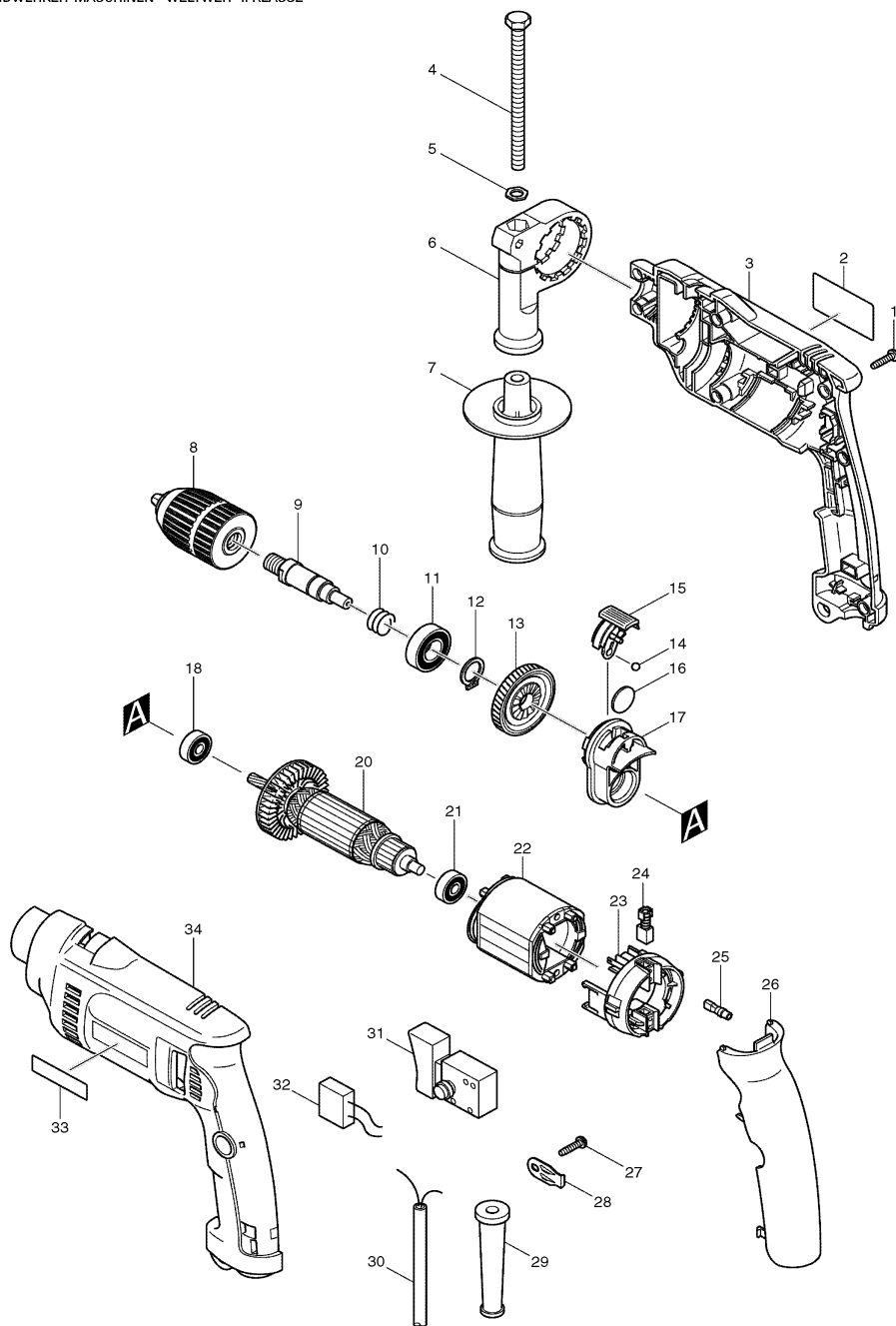


Modell HP1621

Schlag-Bohrmaschine 13mm

650 Watt



Pos.	*PG	Bestell-Nr.	Bezeichnung
001	1	265995-6	SCHRAUBE 4x18 [7]
002	2	850776-7	TYPENSCHILD
003	22	183711-3	GEHAEUSE-SET INKL. 33, 34
004	3	921923-8	SCHRAUBE M8x120
005	1	345280-4	MUTTER
006	10	417630-4	GRIFFHALTER
007	10	152489-9	SEITENGRIF
008	Z	192692-0	SCHNELLSPANNBOHRFUTTER 13mm
009	13	324397-6	SPINDEL
010	1	233389-3	DRUCKFEDER 15
011	21	211201-7	RILLENKUGELLAGER 6002LLB
012	1	961055-9	SICHERUNGSRING S-15
013	19	226579-5	STIRNRAD 45
014	1	216018-3	KUGEL 5.0
015	2	418319-7	UMSCHALTER
016	6	345354-1	PLATTE 19
017	19	153831-7	SCHLAGWERK
018	12	210023-2	RILLENKUGELLAGER 627DDW
019			
020	40	517458-1	ANKER INKL. 18, 21
021	12	210023-2	RILLENKUGELLAGER 627DDW
022	25	633568-7	FELD
023	19	638237-5	BUERSTENBRUECKE
024	19	191962-4	KOHLBUERSTEN CB-419
025	1	686038-5	KONTAKTSCHUTZ [2]
026	8	418320-2	GRIFFABDECKUNG
027	1	265995-6	SCHRAUBE 4x18
028	1	687169-3	KABELKLEMMPLATTE
029	6	682502-4	KNICKSCHUTZ 8-85
030	25	P-12902	ANSCHLUSSLEITUNG 2x1,0mm ²
031	23	650543-8	ELEKTRONIKSCHALTER TG843TB-1
032	4	645146-1	KONDENSATOR
033	2	819063-3	FIRMENSCHILD
034	22	183711-3	GEHAEUSE-SET INKL. 3, 33

Zubehör

- 324219-0 TIEFENANSCHLAG
- 182992-6 TRANSPORTKOFFER inklusive
- 819143-5 FIRMENSCHILD
- 183091-7 KOFFERVERSCHLUSS

