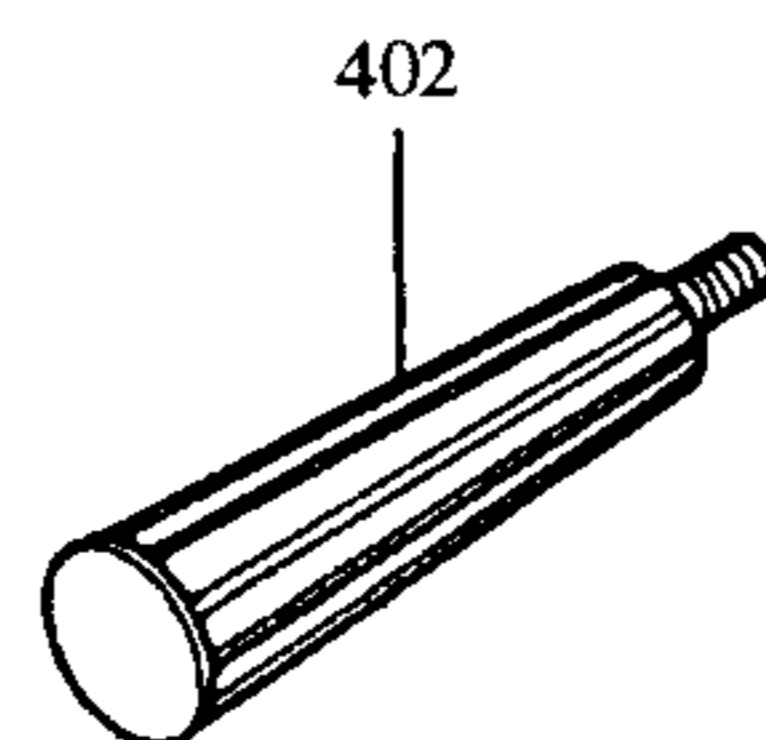
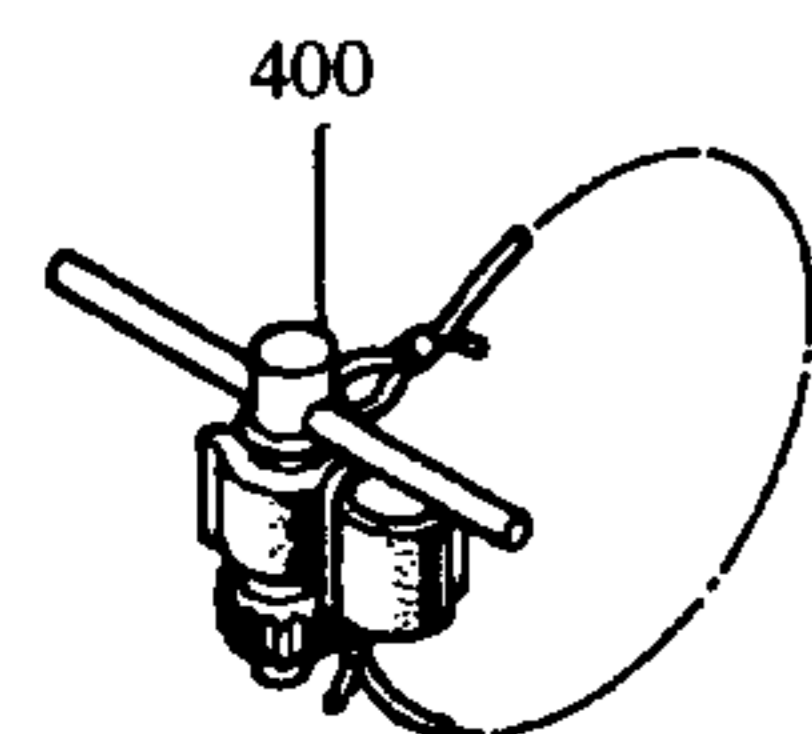
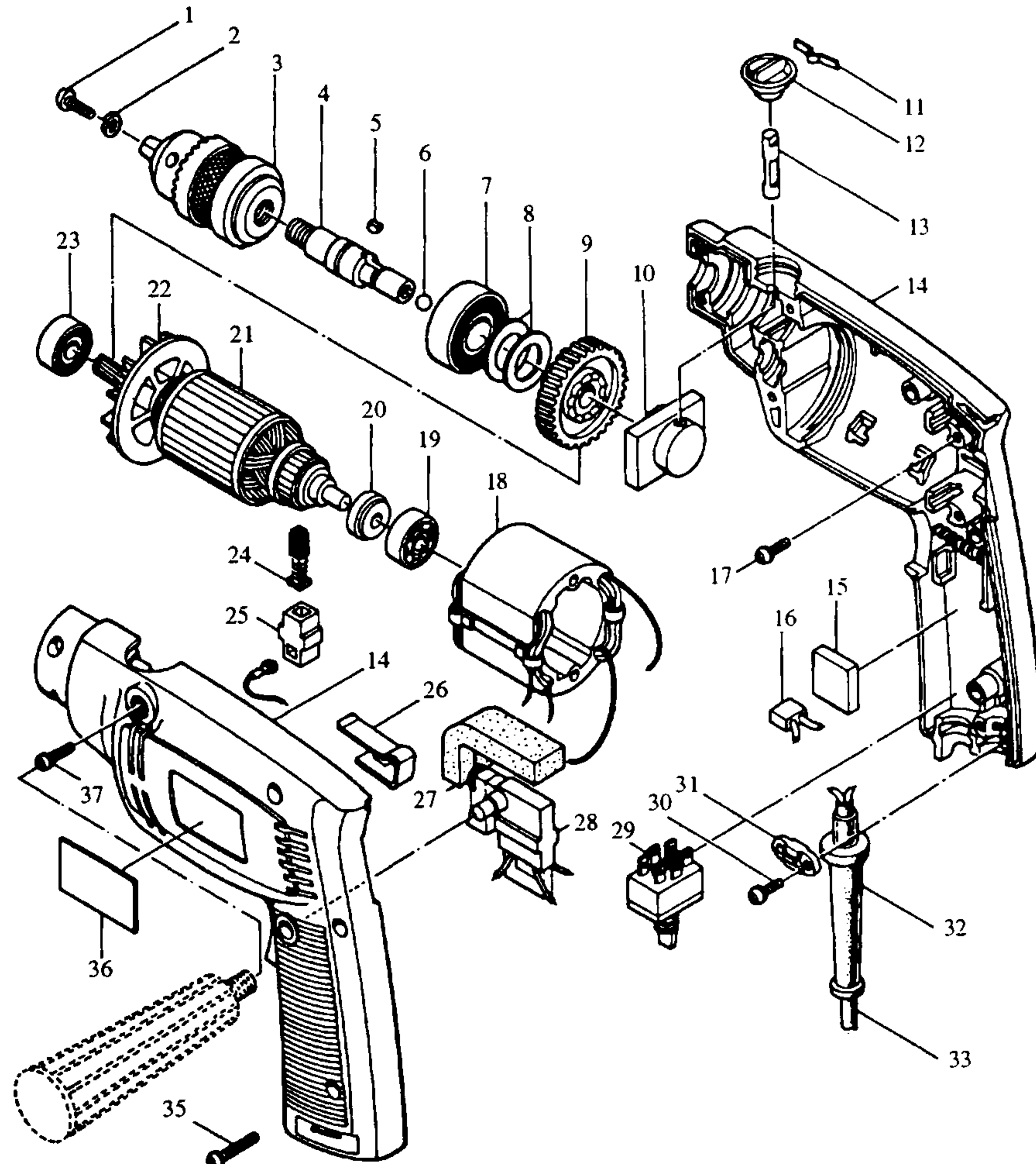


**10 mm Modell HP 1030
13 mm Modell HP 1300 S
Elektr. Schlagbohrmaschine**

Bestellnummern

Modell HP 1030 / HP 1300 S



- | | |
|----------------|-------------------------------|
| 1 E 251457-0 | SCHRAUBE M5X20 |
| E 251460-1 | SCHRAUBE M6X22 |
| 2 E 942101-7 | FEDERRING 5 |
| 3 Z P-04313 | BOHRFUTTER S10 1-10MM |
| Z P-04329 | BOHRFUTTER S13 2,5-13MM |
| 4 E 321110-3 | SPINDEL |
| E 321292-1 | SPINDEL |
| 5 E 254011-9 | KEIL NR.4 |
| 6 E 216002-8 | KUGEL 4.8 |
| 7 E 211206-7 | RILLENKUGELLAGER 6202LLB |
| 8 E 253070-0 | SCHEIBE 15 |
| 9 E 221663-1 | STIRNRAD 62 |
| 10 E 153120-0 | SCHLAGWERK |
| 11 E 232053-3 | BLATTFEDER |
| 12 E 411623-3 | UMSCHALTKNOPF |
| 13 E 321111-1 | UMSCHALTSTANGE |
| 14 E 182172-4 | GEHÄUSE-SET |
| 15 E 685700-9 | SCHAUMGUMMI |
| 16 E 645173-8 | KONDENSATOR |
| 17 E 911124-6 | KOMBI-SCHRAUBE M4X14 |
| 18 E 528620-3 | FELD |
| 19 E 211026-9 | RILLENKUGELLAGER 627LLB |
| 20 E 681614-0 | ISOLIERSCHEIBE |
| 21 E 511748-4 | ANKER |
| 22 | |
| 23 E 211033-2 | RILLENKUGELLAGER 608LB |
| 24 E 191627-8 | KOHLEBÜRSTEN CB- 64 |
| 25 E 643552-4 | KOHLEHALTER 5-8 |
| 26 E 342460-3 | TRAGEBÜGEL |
| 27 | |
| 28 E 651256-4 | SCHALTER SGEL106CV |
| 29 E 651478-6 | DREHRICHTUNGSUMSCHALTER |
| 30 E 911131-9 | KOMBI-SCHRAUBE M4X18 |
| 31 E 687002-9 | KABELKLEMMPLATTE |
| 32 E 682504-0 | KNICKSCHUTZ 10-85 |
| 33 E P-12902 | ANSCHLUSSLEITUNG 2X1,00 |
| 34 | |
| 35 E 911143-2 | KOMBI-SCHRAUBE M4X22 |
| 36 | |
| 37 E 911143-2 | KOMBI-SCHRAUBE M4X22 |
| 400 Z 763213-1 | BOHRFUTTERSCHLÜSSEL HP 1030 |
| Z 763206-8 | BOHRFUTTERSCHLÜSSEL HP 1300 S |
| 402 Z 273499-4 | SEITENGRIF |