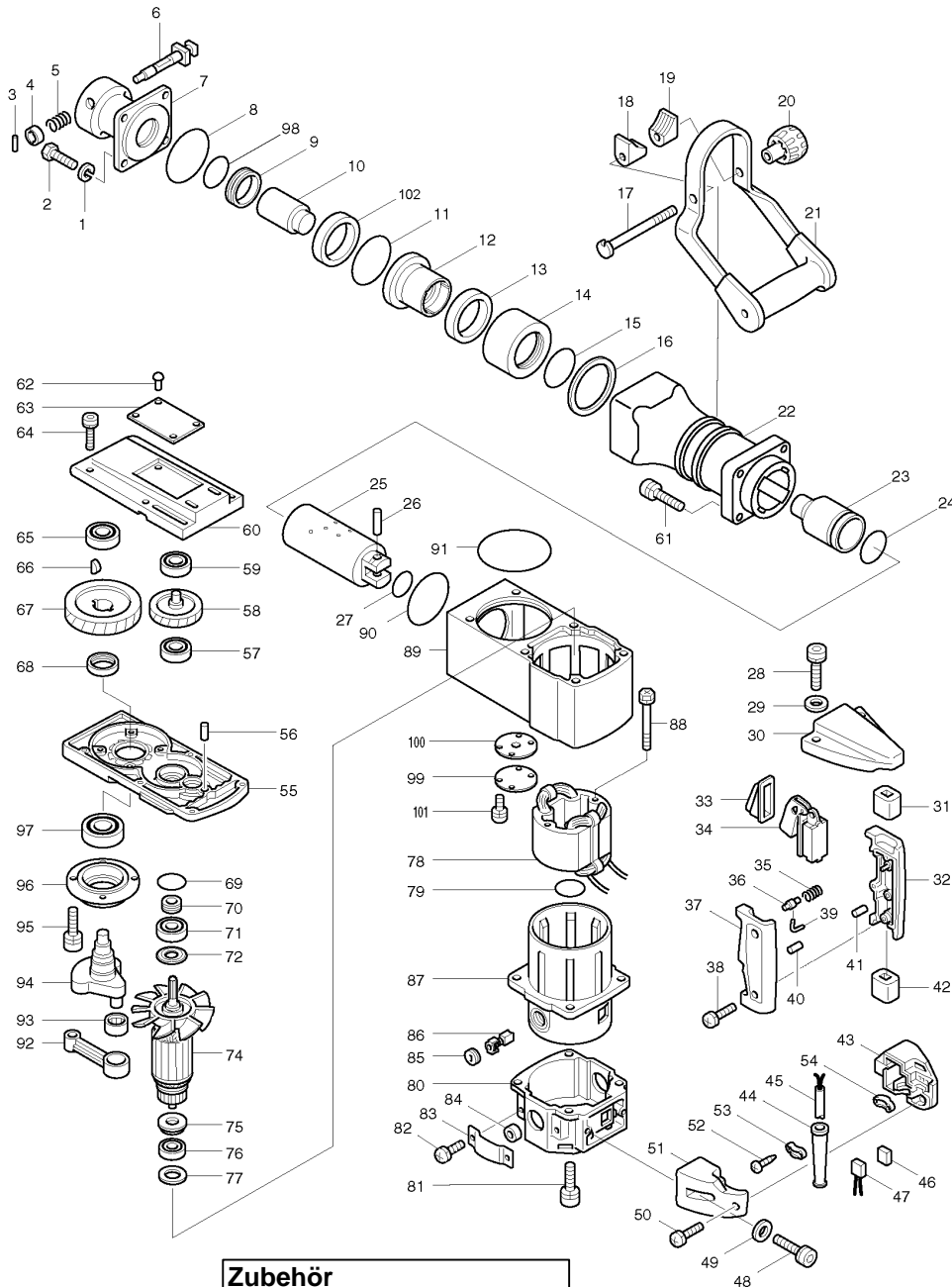


# Modell HM1500 Stemmhammer



**Zubehör**  
- 182714-4 TRANSPORTKOFFER

Pos.	*PG	Bestell-Nr.	Bezeichnung	Pos.	*PG	Bestell-Nr.	Bezeichnung
001	4	253989-3	SCHEIBE 12	051	26	182405-7	GRIFFHALTER-SET INKL. 43
002	9	265997-2	INNENSECHSKANTSCHRAUBE M12x40	052	1	265995-6	SCHRAUBE 4x18
003	2	256219-1	STIFT 4	053	2	687052-4	KABELKLEMMPLATTE
004	16	322699-4	HALTERING	054	2	687051-6	KABELKLEMMPLATTENHALTER
005	2	231281-7	DRUCKFEDER 15	055	50	159189-2	LAGERDECKEL
006	33	322567-1	WERKZEUGHALTER	056	3	256111-1	STIFT 6
007	65	322692-8	WERKZEUGAUFNAHME	057	19	211106-1	RILLENKUGELLAGER 6201LLB
008	7	213755-0	O-RING 75	058	44	221781-5	STIRNRAD 37
009	33	213517-6	X-RING 40	059	19	211106-1	RILLENKUGELLAGER 6201LLB
010	35	322693-6	SCHLAGBOLZEN	060	40	316995-0	GETRIEBEGEHAEUSEDECKEL
011	6	213717-8	O-RING 63	061	6	265367-5	SCHRAUBE M8x40
012	48	322931-6	SCHLAGBOLZENFUEHRUNG	062	1	953106-2	TYPENSCHILDBEFESTIGUNG 0,5mm
013	16	262050-5	GUMMIRING 54	063	8	859192-0	TYPENSCHILD HM1500
014	47	322930-8	HUELSE	064	6	922376-4	INNENSECHSKANTSCHRAUBE M6x55
015	5	213660-1	O-RING 53	065	21	211211-4	RILLENKUGELLAGER 6302LLU
016	10	261084-5	GUMMIRING 63	066	3	254038-9	KEIL 4
017	19	265956-6	SCHRAUBE M10x120	067	47	221782-3	STIRNRAD 55
018	12	414819-5	KLEMMSTUECK	068	18	213354-8	SIMMERRING 25
019	12	414819-5	KLEMMSTUECK	069	3	213460-9	O-RING 35
020	17	252633-9	FESTSTELLKNOPF	070	12	331367-8	DICHTUNG
021	50	421386-3	SEITENGRIFF	071	18	211206-7	RILLENKUGELLAGER 6202LLB
022	66	316272-0	ZYLINDER	072	6	213202-1	ISOLIERSCHEIBE 15
023	43	322383-1	SCHLAEGER	073			
024	19	213564-7	O-RING 45	074	66	514958-2	ANKER INKL. 71, 72, 75, 76
025	64	322387-3	KOLBEN	075	3	681635-2	ISOLIERSCHEIBE
026	9	256209-4	STIFT 10	076	18	211066-7	RILLENKUGELLAGER 6200LLB
027	8	213473-0	O-RING 33	077	6	253794-8	SCHEIBE 18
028	6	922376-4	INNENSECHSKANTSCHRAUBE M6x55	078	46	624903-0	FELD
029	1	941151-9	UNTERLAGSCHEIBE 6	079	3	213406-5	O-RING 30
030	25	414646-0	GRIFFABDECKUNG	080	41	316268-1	SCHUTZDECKEL
031	8	421373-2	VIBRATIONSDAEMPFER	081	2	922356-0	INNENSECHSKANTSCHRAUBE M6x35
032	26	182429-3	GRIFFSCHALE-SET INKL. 37, 40, 41	082	1	911211-1	KOMBI-SCHRAUBE M5x12
033	9	421265-5	STAUBSCHUTZ	083	9	343748-4	HALTEPLATTE
034	35	651145-3	SCHALTER C3D-H-MS	084	4	262044-0	GUMMIRING 12
035	2	231298-0	DRUCKFEDER 6	085	5	643700-5	BUERSTENKAPPE 7-18
036	7	414885-2	ARRETIERSTIFT	086	26	191957-7	KOHLBUERSTEN CB-204
037	26	182429-3	GRIFFSCHALE-SET INKL. 32, 40, 41	087	50	159631-3	MOTORGEHAEUSE INKL. 79
038	1	911248-8	KOMBI-SCHRAUBE M5x28	088	7	265341-3	SCHRAUBE M5x75
039	9	322464-1	WINKEL	089	68	316498-4	GETRIEBEGEHAEUSE
040	1	263002-9	GUMMISTIFT 4	090	7	213755-0	O-RING 75
041	1	263002-9	GUMMISTIFT 4	091	9	213806-9	O-RING 90
042	8	421373-2	VIBRATIONSDAEMPFER	092	34	322381-5	PLEUELSTANGE
043	26	182405-7	GRIFFHALTER-SET INKL.51	093	24	212309-0	NADELLAGER 2016
044	7	682540-6	KNICKSCHUTZ 10-90	094	45	152373-8	KURBELWELLE
045	27	P-12918	ANSCHLUSSLEITUNG 2x1,5mm²	095	3	265366-7	SCHRAUBE M6x22
046	2	685725-3	SCHAUMGUMMI	096	27	316267-3	LAGERSCHILD
047	10	645105-5	KONDENSATOR	097	22	211356-8	RILLENKUGELLAGER 6205LLB
048	2	922356-0	INNENSECHSKANTSCHRAUBE M6x35	098	8	213504-5	O-RING 40
049	1	941151-9	UNTERLAGSCHEIBE 6	099	3	442009-0	DICHTUNG 50
050	1	911248-8	KOMBI-SCHRAUBE M5x28	100	4	341397-1	ABDECKPLATTE
				101	1	911211-1	KOMBI-SCHRAUBE M5x12
				102	10	261105-3	GUMMISCHEIBE 42