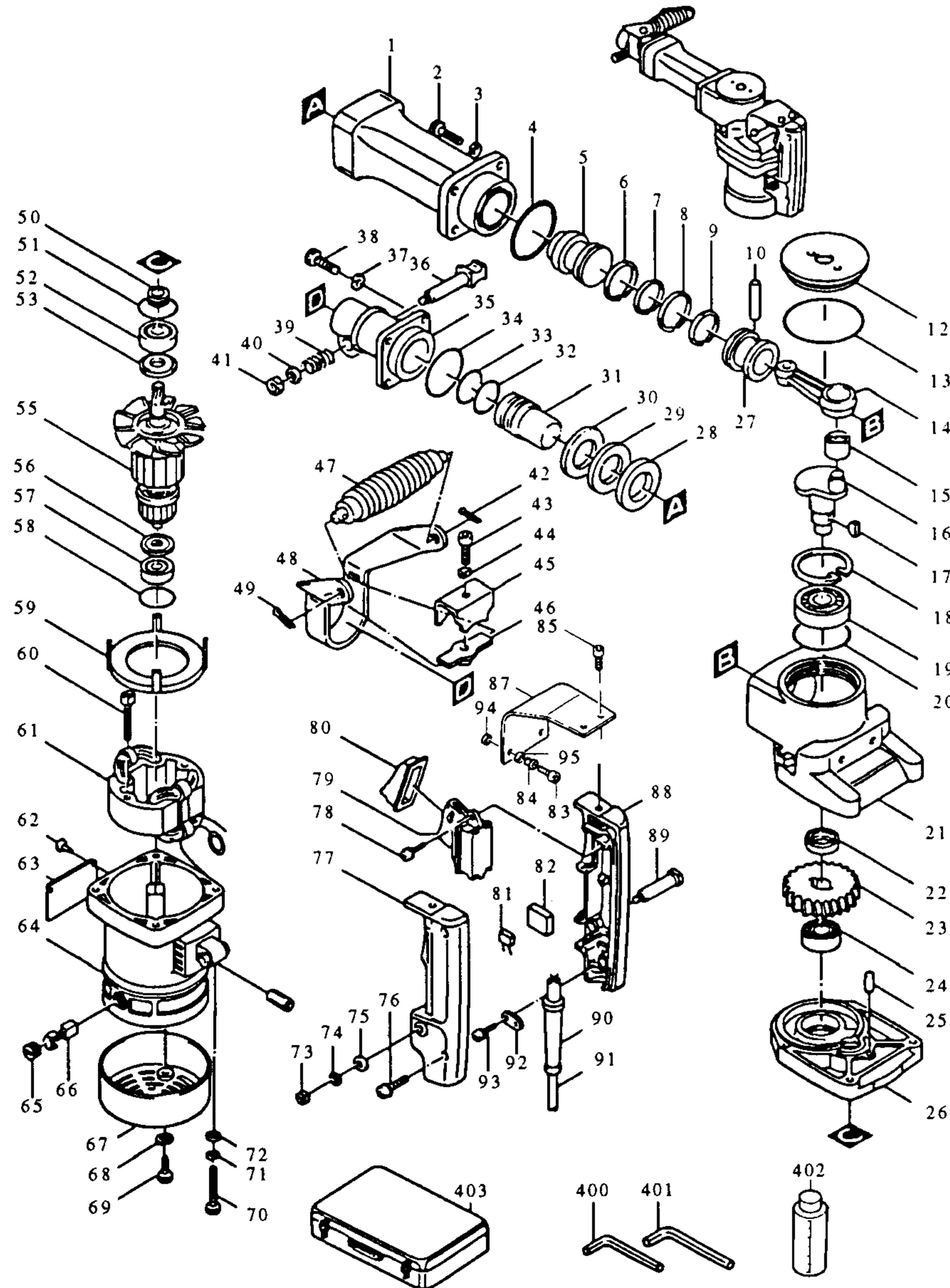


**Modell HM 1200 K  
Stemmhammer**



**Bestellnummern**

**Modell HM 1200 K**

1 E 151310-9	ZYLINDERGEHÄUSE	51 E 213460-9	O-RING 35
2 E 922452-4	INNENSECHSKANTSCHRAUBE M8X30	52 E 211206-7	RILLENKUGELLAGER 6202LLB
3 E 942201-3	FEDERRING 8	53 E 213202-1	ISOLIERSCHEIBE 15
4 E 213655-4	O-RING 56	54	
5 E 321732-9	SCHLÄGER	55 E 514778-4	ANKER
6 E 412049-2	KOLBENRING 40	56 E 681635-2	ISOLIERSCHEIBE
7 E 341862-0	SPRENGRING 36	57 E 211066-7	RILLENKUGELLAGER 6200LLB
8 E 412049-2	KOLBENRING 40	58 E 213406-5	O-RING 30
9 E 341862-0	SPRENGRING 36	59 E 410163-8	FELDABDECKUNG
10 E 256120-0	STIFT 10	60 E 265347-1	SECHSKANTSCHRAUBE M5X45
11		61 E 524633-2	FELD
12 E 150369-3	GETRIEBEGEHÄUSEDECKEL	62 E 953106-2	TYPENSCHILDBEFESTIGUNG 0-5
13 E 213754-2	O-RING 71	63 E 855544-3	TYPENSCHILD
14 E 315419-3	PLEUELSTANGE	64 E 159034-1	MOTORGEHÄUSE
15 E 212208-6	NADELLAGER 1516	65 E 643650-4	KOHLEDECKEL 6.5-13.5
16 E 152180-9	KURBELWELLE	66 E 181048-2	KOHLEBÜRSTEN CB-155
17 E 254001-2	KEIL NR.4	67 E 284055-5	SCHUTZDECKEL
18 E 962251-2	SICHERUNGSRING R-52	68 E 942101-7	FEDERRING 5
19 E 211327-5	RILLENKUGELLAGER 6304LLU	69 E 922222-1	INNENSECHSKANTSCHRAUBE M5X16
20 E 213656-2	O-RING 53	70 E 922371-4	INNENSECHSKANTSCHRAUBE M6X50
21 E 156863-3	GETRIEBEGEHÄUSE	71 E 942151-2	FEDERRING 6
22 E 213306-9	SIMMERRING 20	72 E 941151-9	UNTERLAGSCHEIBE 6
23 E 221701-9	STIRNRAD 50	73 E 931302-2	SECHSKANTMUTTER M6
24 E 211206-7	RILLENKUGELLAGER 6202LLB	74 E 942151-2	FEDERRING 6
25 E 256111-1	STIFT 6	75 E 941151-9	UNTERLAGSCHEIBE 6
26 E 157072-7	LAGERDECKEL	76 E 911241-2	KOMBI-SCHRAUBE M5X25
27 E 321441-0	KOLBEN	77 E 182077-8	GRIFFSCHALE
28 E 267059-2	SCHEIBE 32	78 E 911129-6	KOMBI-SCHRAUBE M4X16
29 E 261069-1	NYLONSCHLEIFE 33	79 E 651145-3	SCHALTER C3D-H-MS
30 E 253976-2	SCHEIBE 33	80 E 421265-5	STAUBSCHUTZ
31 E 322256-8	SCHLAGBOLZEN	81 E 645173-8	KONDENSATOR
32 E 213428-5	X-RING 28	82 E 685700-9	SCHAUMGUMMI
33 E 213468-3	O-RING 32	83 E 922341-3	INNENSECHSKANTSCHRAUBE M6X25
34 E 213604-1	O-RING 50	84 E 257636-8	HÜLSE 6
35 E 321932-1	WERKZEUGAUFNAHME	85 E 922317-0	INNENSECHSKANTSCHRAUBE M6X14
36 E 331132-5	VERRIEGELUNGSBOLZEN	86	
37 E 942201-3	FEDERRING 8	87 E 343755-7	VIBRATIONSDÄMPFER
38 E 922452-4	INNENSECHSKANTSCHRAUBE M8X30	88 E 182077-8	GRIFFSCHALE
39 E 231281-7	DRUCKFEDER 15	89 E 321210-9	SCHRAUBE
40 E 941201-0	UNTERLAGSCHEIBE 8	90 E 682504-0	KNICKSCHUTZ 10-85
41 E 931401-0	SECHSKANTMUTTER M8	91 E P-12918	ANSCHLUSSLEITUNG 2X1,50
42 E 952257-8	SPLINT 3,0-20	92 E 687001-1	KABELKLEMMPLATTE
43 E 922542-3	INNENSECHSKANTSCHRAUBE M10X25	93 E 911131-9	KOMBI-SCHRAUBE M4X18
44 E 942251-8	FEDERRING 10	94 E 262051-3	GUMMIRING 9
45 E 342987-3	DRUCKPLATTE	95 E 262052-1	GUMMIRING 9
46 E 321937-1	DRUCKPLATTENHALTER	Z 134794-6	GRIFF (NEU)
47 E 273490-2	SEITENGRIF 38		
48 E 342988-1	SEITENGRIFHALTER		
49 E 952257-8	SPLINT 3,0-20		
50 E 331180-4	DICHTUNG		
400 Z 783202-0	SECHSKANTSCHLÜSSEL 4		
401 E 783210-1	SECHSKANTSCHLÜSSEL 8		
402 Z P-08361	HAMMERÖL (MAX. FÜLLMENGE 30 g)		
403 Z 150583-1	STAHLTRANSPORTKOFFER		

E = Ersatzteil Modell HM 1200 K  
Z = Zubehör Januar '97