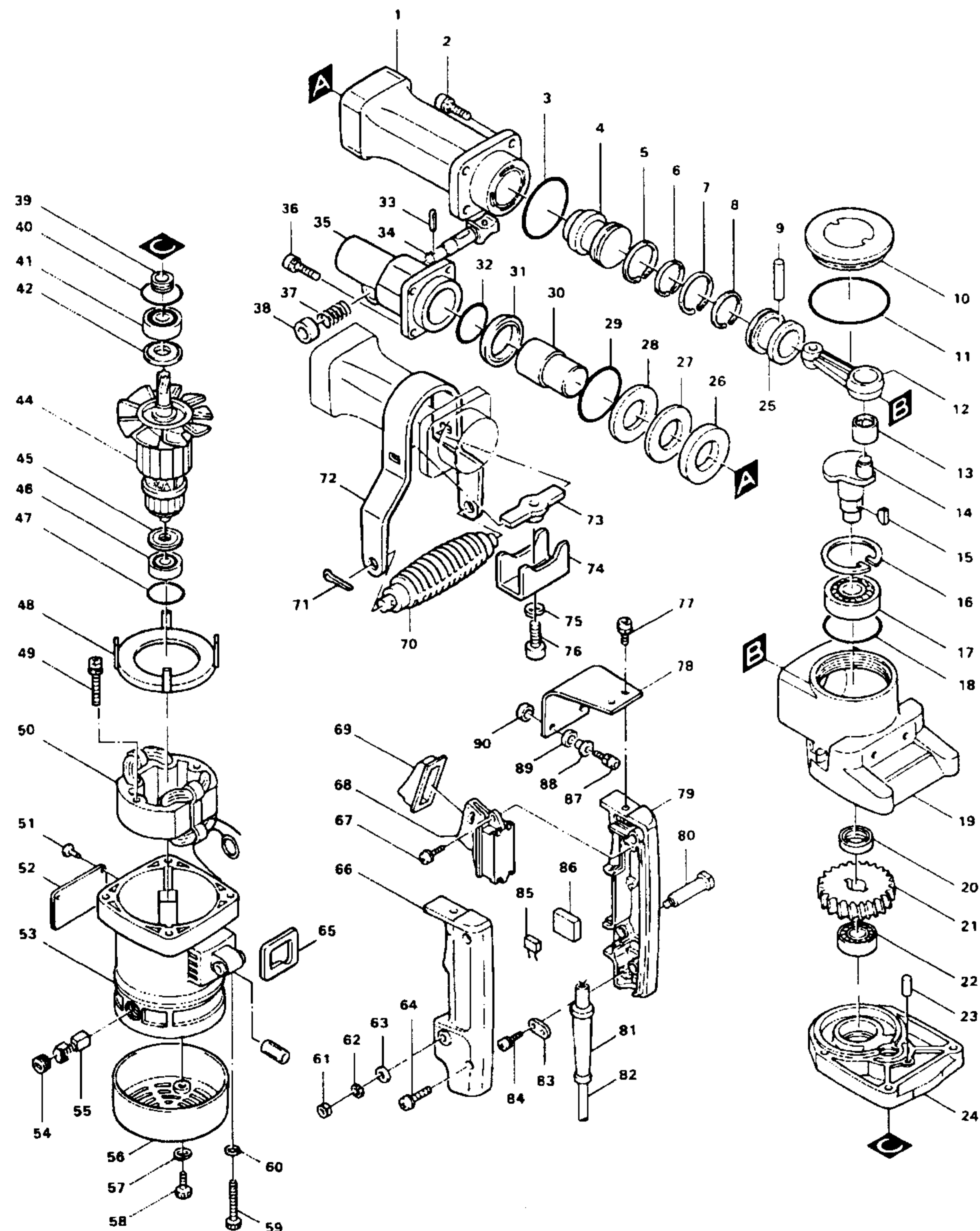


**Modell HM 1200 B  
Abbruchhammer**

**Bestellnummern**

**Modell HM 1200 B**



- |  |   |
|--|---|
| 1 E 151310-9 ZYLINDERGEHÄUSE               | 51 E 953106-2 TYPENSCHILDBEFESTIGUNG 0-5    |
| 2 E 922451-6 INNENSECHSKANTSCHRAUBE M8X30  | 52 E 857144-5 TYPENSCHILD                   |
| 3 E 213655-4 O-RING 56                     | 53 E 159034-1 MOTORGEHÄUSE                  |
| 4 E 321732-9 SCHLÄGER                      | 54 E 643650-4 KOHLEDECKEL 6,5-13,5          |
| 5 E 412049-2 KOLBENRING 40                 | 55 E 181048-2 KOHLEBÜRSTEN CB-155           |
| 6 E 341862-0 SPRENGRING 36                 | 56 E 284055-5 SCHUTZDECKEL                  |
| 7 E 412049-2 KOLBENRING 40                 | 57 E 942101-7 FEDERRING 5                   |
| 8 E 341862-0 SPRENGRING 36                 | 58 E 922222-1 INNENSECHSKANTSCHRAUBE M5X16  |
| 9 E 256120-0 STIFT 10                      | 59 E 922371-4 INNENSECHSKANTSCHRAUBE M6X50  |
| 10 E 150369-3 GETRIEBEGEHÄUSEDECKEL        | 60 E 941151-9 UNTERLAGSCHEIBE 6             |
| 11 E 213754-2 O-RING 71                    | 61 E 931302-2 SECHSKANTMUTTER M6            |
| 12 E 315419-3 PLEUELSTANGE                 | 62 E 942151-2 FEDERRING 6                   |
| 13 E 212208-6 NADELLAGER 1516              | 63 E 941151-9 UNTERLAGSCHEIBE 6             |
| 14 E 152180-9 KURBELWELLE                  | 64 E 911241-2 KOMBI-SCHRAUBE M5X25          |
| 15 E 254001-2 KEIL NR.4                    | 65 E 423156-6 VIBRATIONSDÄMPFER             |
| 16 E 962251-2 SICHERUNGSRING R-52          | 66 E 182077-8 GRIFFSCHALE                   |
| 17 E 211327-5 RILLENKUGELLAGER 6304LLU     | 67 E 911129-6 KOMBI-SCHRAUBE M4X16          |
| 18 E 213656-2 O-RING 53                    | 68 E 651145-3 SCHALTER C3D-H-MS             |
| 19 E 156863-3 GETRIEBEGEHÄUSE              | 69 E 421265-5 STAUBSCHUTZ                   |
| 20 E 213306-9 SIMMERRING 20                | 70 E 273490-2 SEITENGRIF 38                 |
| 21 E 221701-9 STIRNRAD 50                  | 71 E 952257-8 SPLINT 3,0-20                 |
| 22 E 211206-7 RILLENKUGELLAGER 6202LLB     | 72 E 343322-8 SEITENGRIFHALTER              |
| 23 E 256111-1 STIFT 6                      | 73 E 321949-4 GRIFFDRUCKPLATTE              |
| 24 E 157072-7 LAGERDECKEL                  | 74 E 343321-0 DRUCKPLATTE                   |
| 25 E 321441-0 KOLBEN                       | 75 E 942251-8 FEDERRING 10                  |
| 26 E 267059-2 SCHEIBE 32                   | 76 E 922542-3 INNENSECHSKANTSCHRAUBE M10X25 |
| 27 E 261054-4 NYLONSCHLEIFE 32             | 77 E 922317-0 INNENSECHSKANTSCHRAUBE M6X14  |
| 28 E 253845-7 SCHEIBE 31                   | 78 E 343755-7 VIBRATIONSDÄMPFER             |
| 29 E 213604-1 O-RING 50                    | 79 E 182077-8 GRIFFSCHALE                   |
| 30 E 322569-7 SCHLAGBOLZEN                 | 80 E 321210-9 SCHRAUBE                      |
| 31 E 213472-2 X-RING 35                    | 81 E 682505-8 KNICKSCHUTZ 10-90             |
| 32 E 213464-1 O-RING 34                    | 82 E P-12918 ANSCHLUSSLEITUNG 2X1,50        |
| 33 E 256219-1 STIFT 4                      | 83 E 687001-1 KABELKLEMMPLATTE              |
| 34 E 322570-2 WERKZEUGHALTER               | 84 E 911131-9 KOMBI-SCHRAUBE M4X18          |
| 35 E 322571-0 WERKZEUGAUFNAHME             | 85 E 645173-8 KONDENSATOR                   |
| 36 E 922451-6 INNENSECHSKANTSCHRAUBE M8X30 | 86 E 685700-9 SCHAUMGUMMI                   |
| 37 E 231281-7 DRUCKFEDER 15                | 87 E 922341-3 INNENSECHSKANTSCHRAUBE M6X25  |
| 38 E 322699-4 HALTERING                    | 88 E 257636-8 HÜLSE 6                       |
| 39 E 331180-4 DICHTUNG                     | 89 E 262052-1 GUMMIRING 9                   |
| 40 E 213460-9 O-RING 35                    | 90 E 262051-3 GUMMIRING 9                   |
| 41 E 211206-7 RILLENKUGELLAGER 6202LLB     | Z 134794-6 GRIFF (NEU)                      |
| 42 E 213202-1 ISOLIERSCHLEIFE 15           |   |
| 43   |   |
| 44 E 514778-4 ANKER                        |   |
| 45 E 681635-2 ISOLIERSCHLEIFE              |   |
| 46 E 211066-7 RILLENKUGELLAGER 6200LLB     |   |
| 47 E 213406-5 O-RING 30                    |   |
| 48 E 410163-8 FELDABDECKUNG                |   |
| 49 E 265347-1 SECHSKANTSCHRAUBE M5X45      |   |
| 50 E 524633-2 FELD                         |   |

E = Ersatzteil Modell HM 1200 B  
Z = Zubehör Januar '97