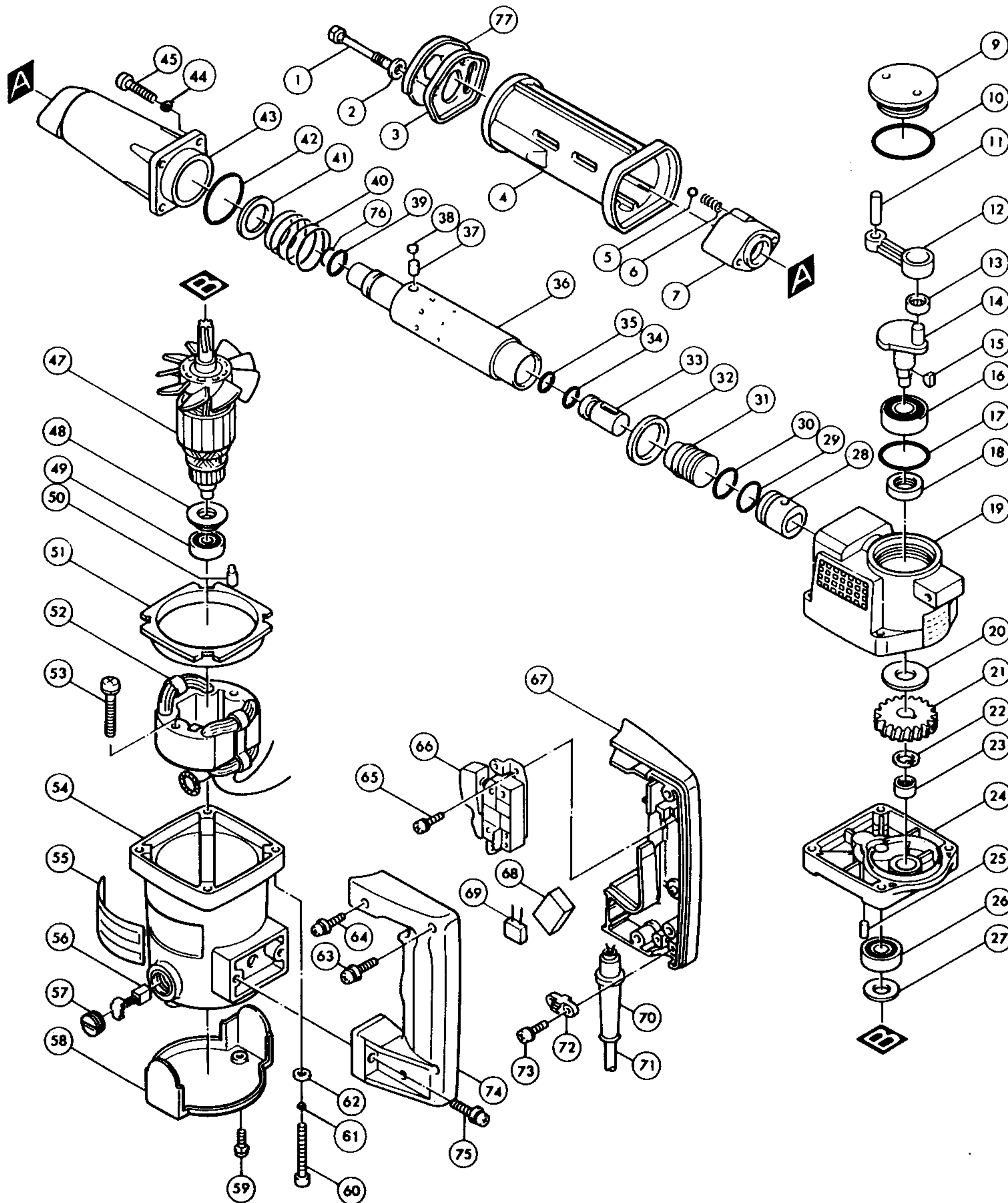


**MODELL HK 1800**  
**LEICHT-MEISSELHAMMER**



001	9.129.01	Schraube M 6 x 46	051	9.129.51	Feldabdeckung
002	9.129.02	Scheibe 8	052	9.031.53	Feld
003	9.129.03	Haltekoppe	053	9.091.56	Feldschraube M 5 x 40
004	9.129.04	Abdeckung	054	9.129.54	Motorgehäuse
005	9.082.08	Stahlkugel 5,6	055	9.129.55	Typenschild
006	9.129.06	Druckfeder 3	056	9.093.62	Kohlebürsten CB 105
007	9.129.07	Meisselhalter	057	9.093.71	Kohlebürstendeckel
008	9.031.13	Aufkleber	058	9.129.58	Abdeckung
009	9.129.09	Getriebegehäusedeckel	059	9.090.23	Schraube M 5 x 12
010	9.031.15	O-Ring	060	9.129.60	Schraube M 6 x 45
011	9.082.24	Stift 6	061	9.091.18	Federscheibe 6
012	9.082.25	Pleuel	062	9.091.09	Scheibe 6
013	9.082.26	Nadellager 810	063	9.090.28	Schraube M 5 x 25
014	9.129.14	Kurbelwelle	064	9.090.48	Schraube M 6 x 18
015	9.094.31	Keil 3	065	9.090.02	Schraube M 4 x 8
016	9.092.65	Kugellager 6002	066	9.093.24	Schalter
017	9.082.30	O-Ring 32	067	9.087.62	Handgriff (Set)
018	9.129.18	Simmerring 15	068	9.096.16	Schaumgummi
019	9.129.19	Getriebegehäuse	069	9.094.06	Kondensator
020	9.129.20	Scheibe 15	070	9.093.90	Kabelschutz
021	9.129.21	Zahnrad 36	071	9.093.93	Zuleitung
022	9.092.05	Spannring S 12	072	9.093.95	Kabelklemmplatte
023	9.092.86	Nadellager 1010	073	9.090.07	Schraube M 4 x 18
024	9.129.24	Getriebegehäusedeckel	074	9.087.62	Handgriff (Set)
025	9.094.51	Gummistift 6	075	9.090.50	Schraube M 6 x 26
026	9.092.62	Kugellager 6001 LLB	076		
027	9.096.07	Scheibe 12	077	9.129.76	Staubschutz
028	9.129.28	Kolben			
029	9.129.29	O-Ring 19			
030	9.129.30	O-Ring 19			
031	9.129.31	Schläger			
032	9.129.32	Ring 28			
033	9.129.33	Schlagbolzen			
034	9.129.34	O-Ring 12			
035	9.129.34	O-Ring 12			
036	9.129.36	Zylinder 24			
037	9.129.37	Stift 6			
038	9.129.38	Platte			
039	9.129.39	O-Ring 19			
040	9.129.40	Druckfeder 24			
041	9.129.41	Scheibe 24			
042	9.129.42	O-Ring 39			
043	9.129.43	Zylindergehäuse			
044	9.091.18	Federscheibe 6			
045	9.087.53	Schraube M 6 x 25			
046					
047	9.129.47	Anker			
048	9.096.14	Isolierscheibe			
049	9.092.52	Kugellager 608 LB			
050	9.094.53	Gummistift 4			