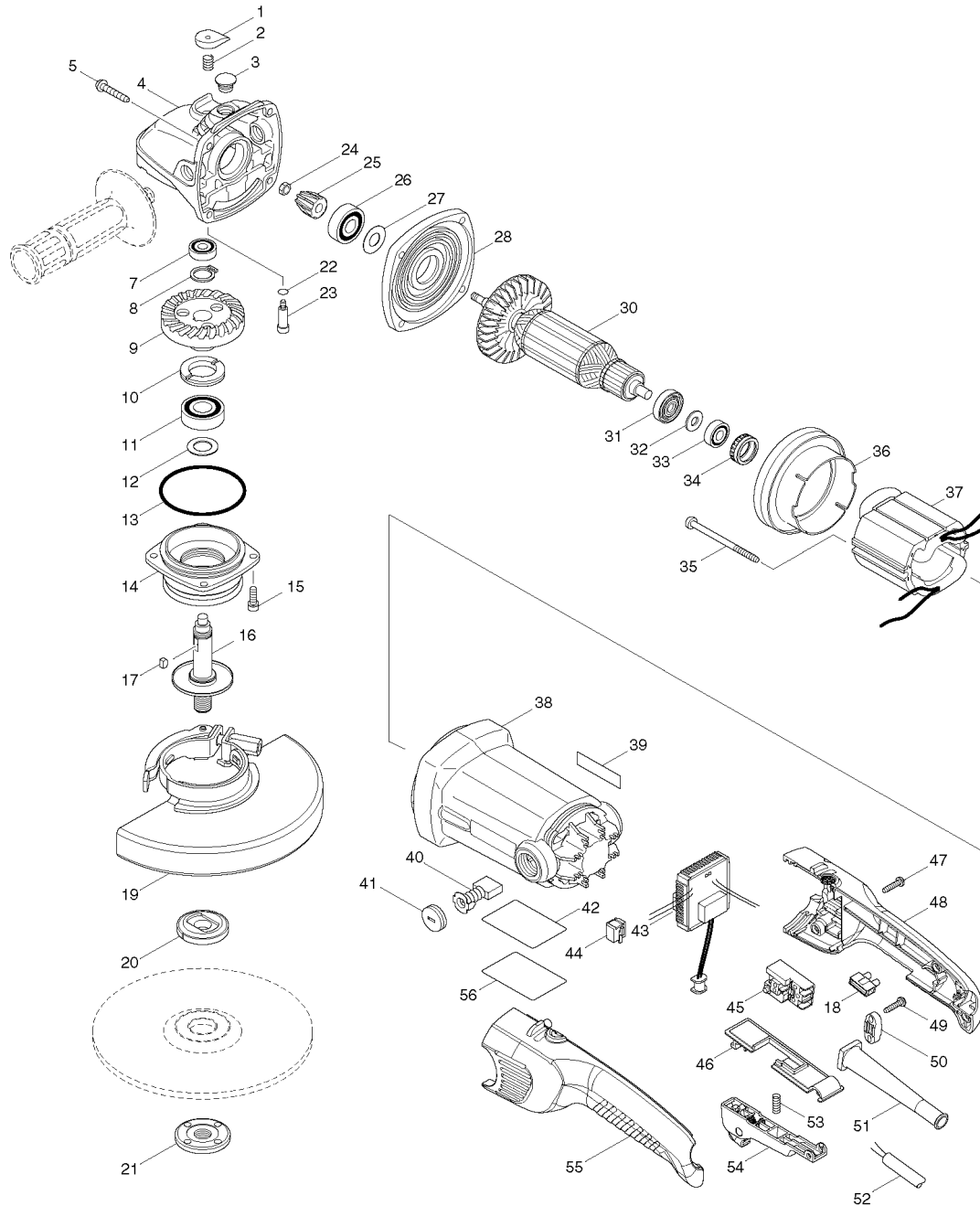


Pos.	Artikel-Nr.	PG	Bezeichnung	Stk.
1	418517-3	2	KAPPE	1
2	231037-8	1	DRUCKFEDER 7	1
3	416972-3	3	KAPPE	1
4	317752-9	29	GETRIEBEGEHAEUSE	1
5	266553-1	1	BLECHSCHRAUBE 5x30	4
7	210043-6	17	RILLENKUGELLAGE 608LLB	1
8	961055-9	1	SICHERUNGSRING S-15	1
9	227459-8	41	TELLERRAD 37	1
10	285809-3	8	HOHLSCHRAUBE	1
11	211228-7	19	RILLENKUGELLAGER 6202DDW	1
12	267215-4	2	SCHEIBE 15	1
13	213720-9	5	O-RING 67	1
14	318376-4	19	LAGERGEHAEUSE	1
15	922221-3	1	INNENSECHSKANTSCHRAUBE M5x16	4
16	153785-8	25	SPINDEL	1
17	254011-9	2	KEIL 4	1
18	654532-5	7	LUESTERKLEMME 1P	1
19	122846-5	13	SCHUTZHAUBE 180mm T	1
20	192227-7	30	SUPERFLANSCH	1
20	224415-9	16	SPANNFLANSCH	1
21	224543-0	12	FLANSCHMUTTER M14	1
22	213026-5	1	O-RING 7	1
23	256483-4	8	STIFT 7	1
24	931303-0	1	MUTTER M6	1
25	227458-0	31	KEGELRAD 11	1
26	211106-1	19	RILLENKUGELLAGER 6201LLB	1
27	253759-0	1	SCHEIBE 12	1
28	317753-7	19	GETRIEBEGEHAEUSEDECKEL	1
30	513568-2	45	ANKER INKL. 31-33	1
31	681660-3	17	IMPULSGEBER	1
32	267281-1	1	SCHEIBE 8	1
33	210005-4	18	RILLENKUGELLAGER 608DDW	1
34	421720-7	19	GUMMIHUELSE	1
35	266386-4	1	BLECHSCHRAUBE 5x75	2
36	418516-5	6	LUFTFUEHRUNG	1
37	525824-8	45	FELD	1
37,1	654197-3	1	RINGFEDER	2
37,2	654502-4	1	VERBINDER	2
38	188846-5	30	MOTORGEHAEUSE INKL. 39	1
38,1	643712-8	20	KOHLEBUERSTENHALTER	2
39	819394-0	2	FIRMENSCHILD	2
40	191957-7	26	KOHLEBUERSTEN CB-204	1
41	643700-5	5	BUERSTENKAPPE 7-18	2
42	867632-4	2	TYPENSCHILD GA7012C	1
43	631950-4	41	ELEKTRONIK	1
44	418518-1	2	HUELSE	1
45	651922-3	24	SCHALTER TG71B	1



Modell GA7012C

Winkelscheifer 180mm 2000 Watt



Pos.	Artikel-Nr.	PG	Bezeichnung	Stk.
46	451637-0	6	SCHALTERPLATTE	1
47	265995-6	1	SCHRAUBE 4x18	4
48	188826-1	22	HANDGRIFF-SET	1
48,1	450184-8	1	LINSE	1
49	265995-6	1	SCHRAUBE 4x18	2
50	687124-5	1	KABELKLEMMPLATTE	1
51	682573-1	6	KNICKSCHUTZ 10	1
52	665865-3	15	ANSCHLUSSLEITUNG	1
53	233117-6	1	DRUCKFEDER 6	1
54	140358-6	13	SCHALTHEBEL	1
55	188826-1	22	HANDGRIFF-SET	1
55,1	450184-8	1	LINSE	1

*** SONSTIGE ARTIKEL ***

Z	152539-0	16	SEITENGRIF	1
	782407-9	12	STIRNLOCHSCHLUESSEL 35mm	1