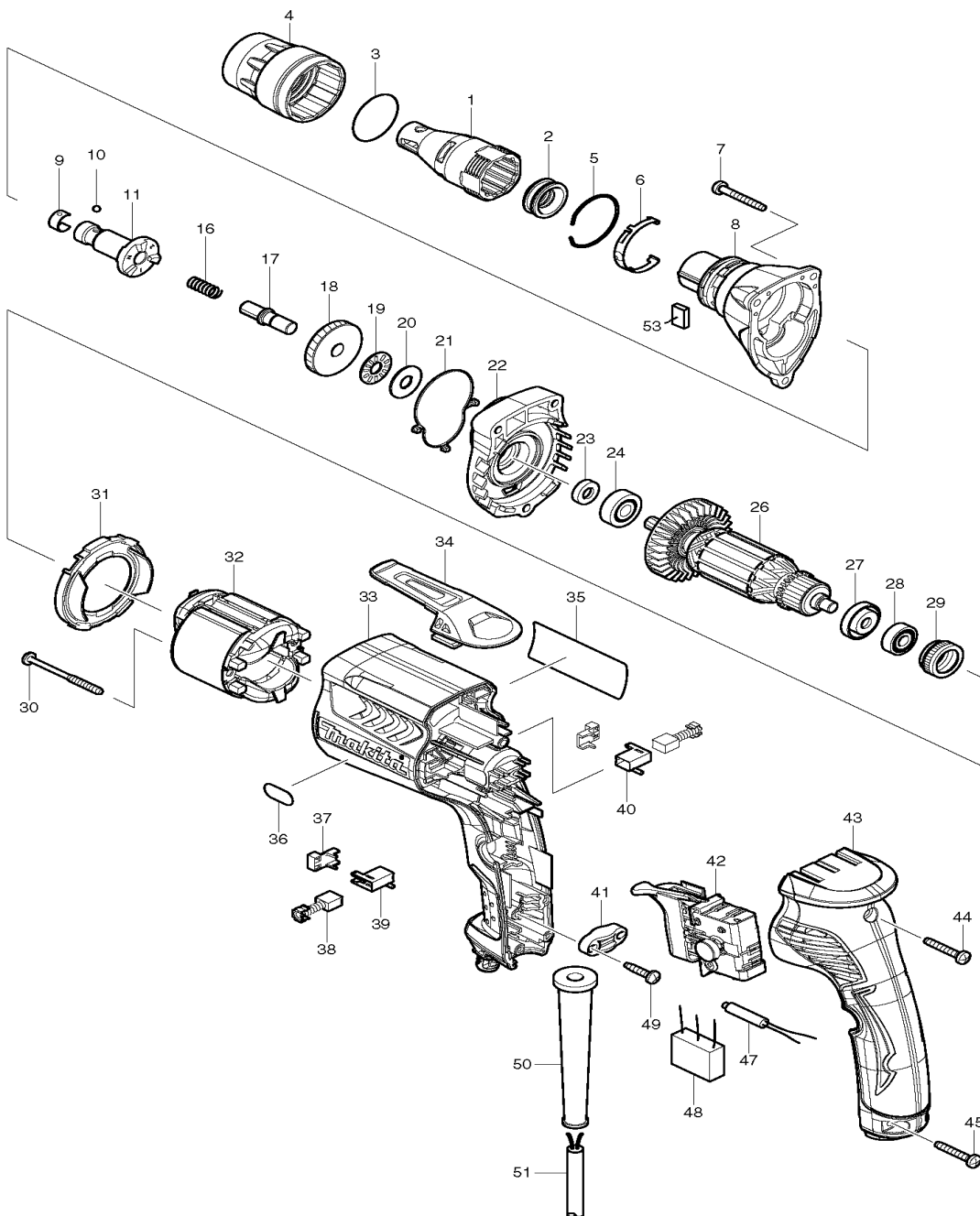


| Pos. | Artikel-Nr. | PG | Bezeichnung | Stk. |
|------|-------------|----|----------------------------|------|
| 1 | 158875-2 | 10 | FUEHRUNGSHUELSE | 1 |
| 2 | 424163-2 | 6 | STAUBDICHTUNG | 1 |
| 3 | 424235-3 | 2 | O-RING 30 | 1 |
| 4 | 450881-6 | 13 | FESTSTELLHUELSE | 1 |
| 5 | 233974-2 | 6 | RINGFEDER 33 | 1 |
| 6 | 232245-4 | 12 | BLATTFEDER | 1 |
| 7 | 266361-0 | 1 | BLECHSCHRAUBE 4x30 | 3 |
| 8 | 158883-3 | 18 | GETRIEBEGEHAEUSE | 1 |
| 9 | 232050-9 | 3 | RINGFEDER | 1 |
| 10 | 216001-0 | 1 | KUGEL 3,5 | 1 |
| 11 | 324983-3 | 29 | SPINDEL | 1 |
| 16 | 233126-5 | 2 | DRUCKFEDER 6 | 1 |
| 17 | 268229-6 | 4 | STIFT 8 | 1 |
| 18 | 226687-2 | 27 | STIRNRAD 41N | 1 |
| 19 | 216415-3 | 17 | AXIAL-ROLLENLAGER 821 | 1 |
| 20 | 216212-7 | 4 | SCHEIBE 821 | 1 |
| 21 | 424162-4 | 2 | DICHTUNG | 1 |
| 22 | 158874-4 | 18 | GETRIEBEGEHAEUSEDECKEL | 1 |
| 23 | 451099-2 | 2 | RING 7 | 1 |
| 24 | 210007-0 | 17 | RILLENKUGELLAGER 608VV | 1 |
| 26 | 515759-1 | 44 | ANKER INKL. 23, 24, 27, 28 | 1 |
| 27 | 681636-0 | 3 | ISOLIERSCHEIBE | 1 |
| 28 | 210062-2 | 8 | RILLENKUGELLAGER 607ZZ | 1 |
| 29 | 421868-5 | 9 | GUMMIHUELSE 19 | 1 |
| 30 | 266467-4 | 3 | BLECHSCHRAUBE 4x50 | 2 |
| 31 | 450880-8 | 2 | FELDABDECKUNG | 1 |
| 32 | 633693-4 | 29 | FELD | 1 |
| 33 | 450885-8 | 24 | MOTORGEHAEUSE | 1 |
| 34 | 162272-6 | 11 | EINHAENGEBUEGEL | 1 |
| 35 | 866602-0 | 2 | TYPENSCHILD FS4000 | 1 |
| 36 | 808575-1 | 1 | HINWEISSCHILD DREHZAHL | 1 |
| 37 | 689111-0 | 1 | GUMMI | 2 |
| 38 | 191962-4 | 19 | KOHLEBUERSTEN CB-419 | 1 |
| 39 | 643948-9 | 9 | KOHLEBUERSTENHALTER L | 1 |
| 40 | 643951-0 | 9 | KOHLEBUERSTENHALTER R | 1 |
| 41 | 687124-5 | 1 | KABELKLEMMPLATTE | 1 |
| 42 | 650614-1 | 34 | ELEKTRONIKSCHALTER | 1 |
| 43 | 158878-6 | 26 | HANDGRIFFDECKEL | 1 |
| 44 | 266374-1 | 1 | BLECHSCHRAUBE 4x25 | 1 |
| 45 | 266374-1 | 1 | BLECHSCHRAUBE 4x25 | 2 |
| 47 | 646122-8 | 3 | DROSSEL | 1 |
| 48 | 645253-0 | 17 | KONDENSATOR | 1 |
| 49 | 265995-6 | 1 | SCHRAUBE 4x18 | 2 |
| 50 | 682559-5 | 5 | KNICKSCHUTZ 8-110 | 1 |
| 51 | 695034-2 | 25 | ANSCHLUSSLEITUNG | 1 |
| 52 | 819349-5 | 1 | SCHUTZFOLIE | 1 |
| 53 | 423413-2 | 1 | GUMMIPLATTE | 1 |



| Pos. | Artikel-Nr. | PG | Bezeichnung | Stk. |
|------|-------------|----|-------------|------|
|------|-------------|----|-------------|------|

*** ZUBEHÖR ***

| | | | | |
|---|---------|----|------------------------|---|
| Z | P-05979 | 22 | MAGNETHALTER 1/4" 60mm | 1 |
|---|---------|----|------------------------|---|