



Pos.	Artikel-Nr.	PG	Bezeichnung	Stk.	Pos.	Artikel-Nr.	PG	Bezeichnung	Stk.
1	6341004000	33	ROHR	1	58	0119049960	1	SCHRAUBE M4x10	1
2	6341003000	46	ACHSE	1	59	0043605160	1	SCHRAUBE M5x16	4
3	6348001000	32	BLATTSCHUTZ-SET	1	60	0119059470	1	SCHRAUBE M5x16	4
4	6348002000	24	BLATTSCHUTZ KPL.	1	61	0119059860	1	SCHRAUBE M5x33	4
5	6258053001	23	BLATTSCHUTZ A	1	62	0043605140	1	SCHRAUBE M5x14	3
6	0043605400	1	KOMBI-SCHRAUBE M5x40	2	63	5935500200	31	ANSAUGGEHAEUSE	1
7	0021805000	1	MUTTER M5	2	64	0119059531	2	SCHRAUBE M5x16	4
8	6341500800	5	HUELSE	1	65	5936500000	14	OELWANNE	1
9	6344001020	23	GRIFFHALTERABDECKUNG	1	66	5936500100	8	GEHAEUSEDICHTUNG	1
10	6344001011	50	GRIFFHALTER	1	67	5926500200	16	OELSCHLAUCH	1
11	6344002000	41	GRIFFGESTAENGE	1	68	5926500300	8	VERSCHLUSSSTOPFEN	1
12	6344001120	19	DAEMPFER	4	69	5926500600	6	OELPEILSTAB	1
13	6344001040	22	FLUEGELSCHRAUBE	1	70	0213169990	4	DICHTUNG	1
14	6344001050	27	GRIFFHALTER A	1	71	0043605180	1	SCHRAUBE	4
15	6344001060	29	GRIFFHALTER B	1	72	0650109950	23	ZUENDKERZE CMR6A	1
16	6345003001	40	BEDIENUNGSHANDGRIFF KPL.	1	73	5921501800	6	KONTROLLVENTIL	2
17	6343004001	55	GETRIEBE KPL.	1	74	6342002000	24	KUPPLUNGSTROMMEL	1
18	6343004160	3	INNENSECHSKANTSCHRAUBE M6x30	1	75	0031435000	3	SICHERUNGSRING	1
19	0600109940	16	RILLENKUGELLAGER 6000ZZ	2	76	0600179810	14	RILLENKUGELLAGER 6003DDV	1
20	0031426000	2	SICHERUNGSRING	1	77	0031517000	1	SPRENGRING	1
21	0031510000	1	SICHERUNGSRING 10	1	79	6202500400	3	SCHRAUBE	1
22	6343004110	12	RILLENKUGELLAGER 629LLB	1	80	6202500600	1	SCHEIBE	1
23	6343005001	39	ZAHNRAD-SET	1	81	6341500700	26	KUPPLUNGSGEHAEUSE	1
24	0600129950	21	RILLENKUGELLAGER 6201	1	82	0119069750	2	SCHRAUBE	4
25	0031432000	3	SICHERUNGSRING	1	83	0119069750	2	SCHRAUBE	1
26	6343004020	17	FLANSCHSCHEIBE	1	84	0119059460	1	INNENSECHSKANTSCHRAUBE M5X8	1
27	6343004010	10	KLEMMSCHEIBE	1	85	5219002000	21	STAENDER	1
28	6413501500	17	KAPPE	1	86	0140059480	1	SCHRAUBE M5x14	2
29	6343004030	4	MUTTER M10	1	87	5932003000	64	KURBELWELLE	1
30	6343004040	7	FLANSCH	1	88	0440129950	10	OELDICHTUNG	1
31	0043505100	1	SCHRAUBE	3	89	0440109970	10	OELDICHTUNG	1
32	6343004050	1	SCHRAUBE	1	90	5932501000	1	SCHEIBE	1
33	0043505120	1	SCHRAUBE M5x12	2	91	5932500400	21	KOLBEN	1
34	6349500901	12	HINWEISSCHILD	1	92	5932004000	23	KOLBENRINGE	1
41	6215022030	16	HEBEL A	1	93	0565099990	1	SPRINGRING	2
42	6215023060	15	HEBEL B	1	94	5932500900	5	KOLBENACHSE	1
43	6215023050	16	EINSCHALTSICHERUNG	1	95	5921501400	2	DISTANZHUELSE	2
44	6345003030	29	VERBINDUNGSSET	1	96	5923500001	11	NOCKEN	2
45	6345003040	21	SEILZUG	1	97	5933003000	26	NOCKENSTEUERUNG	1
46	6195006050	3	FEDER	1	98	5923500501	1	WELLE	1
47	0119059980	3	INNENSECHSKANTSCHRAUBE M5x30	1	99	5923500600	1	NOCKENACHSE	1
48	6215022040	5	MUTTER M5	1	100	5933500000	1	STOESSELSTANGE	2
49	6195006060	2	SCHRAUBE M4x20	2	101	5933002000	14	KIPPEBEL	2
50	5931005000	69	ZYLINDERBLOCK	1	102	5933500100	1	KIPPEBELWELLE	1
52	5921500502	11	NOCKENWELLENGEHAEUSEDECKEL	1	103	5933500200	2	VENTILFEDER	2
53	5931004000	14	KIPPEBELABDECKUNG	1	104	5933500300	4	FEDERHALTER	2
54	5921500700	8	NOCKENWELLENDICHTUNG	1	105	5933500400	16	AUSLASSVENTIL	1
55	5931500800	7	KIPPEBELDICHTUNG	1	106	5933500500	16	EINLASSVENTIL	1
56	5921501000	7	KONTAKTBLECH	1	107	5935001000	35	STARTER KPL.	1
57	5921501100	7	HALTEPLATTE	1	108	5315022020	11	ROLLE	1

EM4340L

Motorsense 1,2 kW mit Doppelhandgriff



Pos.	Artikel-Nr.	PG	Bezeichnung	Stk.	Pos.	Artikel-Nr.	PG	Bezeichnung	Stk.
109	5425003010	2	SCHRAUBE	1	164	5923502600	4	PLATTE	1
110	5025001020	17	SPIRALFEDER	1	165	0213069990	1	DICHTUNG	1
113	5315022040	10	STARTERSEIL	1	166	5933500800	6	LUFTFILTERABDECKUNG	1
114	5215002110	8	GRIFF	1	167	5923503001	5	ROHR	1
115	5315023000	15	DECKEL	1	168	0140059480	1	SCHRAUBE M5x14	1
116	0140059480	1	SCHRAUBE M5x14	4	169	5923503100	2	SCHRAUBE M5x68	2
118	6345001000	29	TANKSCHUTZ	1	170	0561080010	1	SCHLAUCKKLEMME	1
119	0140059480	1	SCHRAUBE M5x14	4	171	5923001000	21	AUSPUFFSCHALLDAEMPFER	1
120	6349500500	16	TYPENSCHILD EM4340L	1	172	5923501601	11	AUSPUFFDICHTUNG	1
121	5936004000	49	VERGASER KPL.	1	173	5923503400	10	AUSPUFFDECKEL	1
122	5926002140	26	PUMPENGEHAEUSE	1	174	0119059520	3	SCHRAUBE M5x40	2
123	5236046140	20	ENTLUEFTER	1	175	0140059962	1	SCHRAUBE M5x6	1
124	5236046050	11	PUMPENDECKEL	1	176	5936500200	19	TANK	1
125	5246001150	11	EINSPRITZPUMPE	1	177	5936003000	11	ROHRLEITUNG	1
126	5926008010	22	DOSIERMEMBRAN	1	178	5236503900	11	FILTER	1
127	5236046040	9	DOSIERMEMBRANDICHTUNG	1	179	0561059990	1	SCHLAUCHKLEMME	1
128	5246001040	14	MEMBRAN	1	179	0561059990	3	SCHLAUCHKLEMME	1
129	5926002040	8	PUMPENDICHTUNG	1	181	5926013000	15	TANKVERSCHLUSS KPL.	1
130	5936002010	23	DUESE	1	182	6249501501	16	HINWEISSCHILD KRAFTSTOFF	1
131	5246001010	7	O-RING	1	183	5036500200	2	DAEMPFER	1
132	5316005120	7	SICHERUNGSRING	1	184	5036500300	1	DAEMPFER	1
133	5236018040	12	VERGASERSCHRAUBE	1	185	5196500302	3	DAEMPFER	1
134	5936002020	26	DROSSELSCHIEBER KPL.	1	186	5927012011	27	ZUENDSPULE	1
135	5206008030	5	SCHRAUBE	2	187	5937001021	50	POLRAD	1
136	5206008110	6	VERSCHLUSSSTOPFEN	1	188	5927500100	3	HEBEL	1
137	5236046010	4	SCHRAUBE	4	189	0654009931	1	FEDER	1
138	5926002020	8	FEDER	1	189	0654009931	1	FEDER	1
139	5426005030	6	SCHEIBE	1	190	5927003000	13	VERBINDUNGSKABEL	1
140	5016004010	6	EINLASSSIEB	1	191	5257018001	6	VERBINDUNGSKABEL	1
141	5923005002	14	KRUEMMER	1	192	5257500300	2	KABELDURCHFUEHRUNG	1
142	0021705000	1	MUTTER M5	2	193	0011306160	1	SCHRAUBE	1
143	0022706000	1	MUTTER M6	1	194	0031206000	1	SCHEIBE	1
144	0022706000	1	MUTTER M6	1	195	0119049940	2	SCHRAUBE	2
145	5923501801	1	KRUEMMERDICHTUNG	1	196	5318003010	25	KUPPLUNGSBELAG	2
146	5923501900	3	VERGASERDICHTUNG	1	197	5318003020	12	KUPPLUNGSFEDER	1
147	5933500600	10	VERGASERPLATTE	1	198	5938500000	11	KUPPLUNGSSCHRAUBE	2
148	0043605180	1	SCHRAUBE	2	199	0200089800	3	SCHEIBE	2
149	0149069961	12	EINSTELLSCHRAUBE	1	200	5935500800	18	ZYLINDERGEHAEUSEABDECKUNG	1
152	5931500900	9	ENTLUEFTUNGSSCHLAUCH	1	201	0140059370	1	SCHRAUBE M5x12	2
153	5933001000	22	LUFTFILTERGEHAEUSE KPL.	1	202	0140059370	1	SCHRAUBE M5x12	1
154	5933005000	24	LUFTFILTERGEHAEUSE	1	203	5935500500	4	GEHAUSEDECKEL	1
155	5316500701	4	STEUERVENTIL	1	204	0566059980	10	HALTER	1
156	5923502400	10	KONTROLLVENTIL	1	214	0140059921	1	SCHRAUBE M5x6	1
157	5923502500	2	KONTROLLVENTILSCHEIBE	1	216	0140059370	1	SCHRAUBE M5x12	1
158	5933501600	12	UEBERLAUF	1	217	5933501200	3	LUFTFILTERELEMENT	1
159	5923502200	1	CHOKE-HEBEL	1	218	5933500900	9	LUFTFILTER A	1
160	5923503500	1	UEBERLAUFDICHTUNG	1	221	6411008000	12	DAEMPFER	1
161	0240139970	1	O-RING	1	231	6344001110	4	SEILZUGKLEMME	3
162	0240159990	2	O-RING	1	232	5926501300	1	KLAMMER	1
163	5923502301	2	CHOKE-PLATTE	1	233	0561059970	13	SCHLAUCHKLEMME	1



04.09.2009 Seite 3 / 15

EM4340L

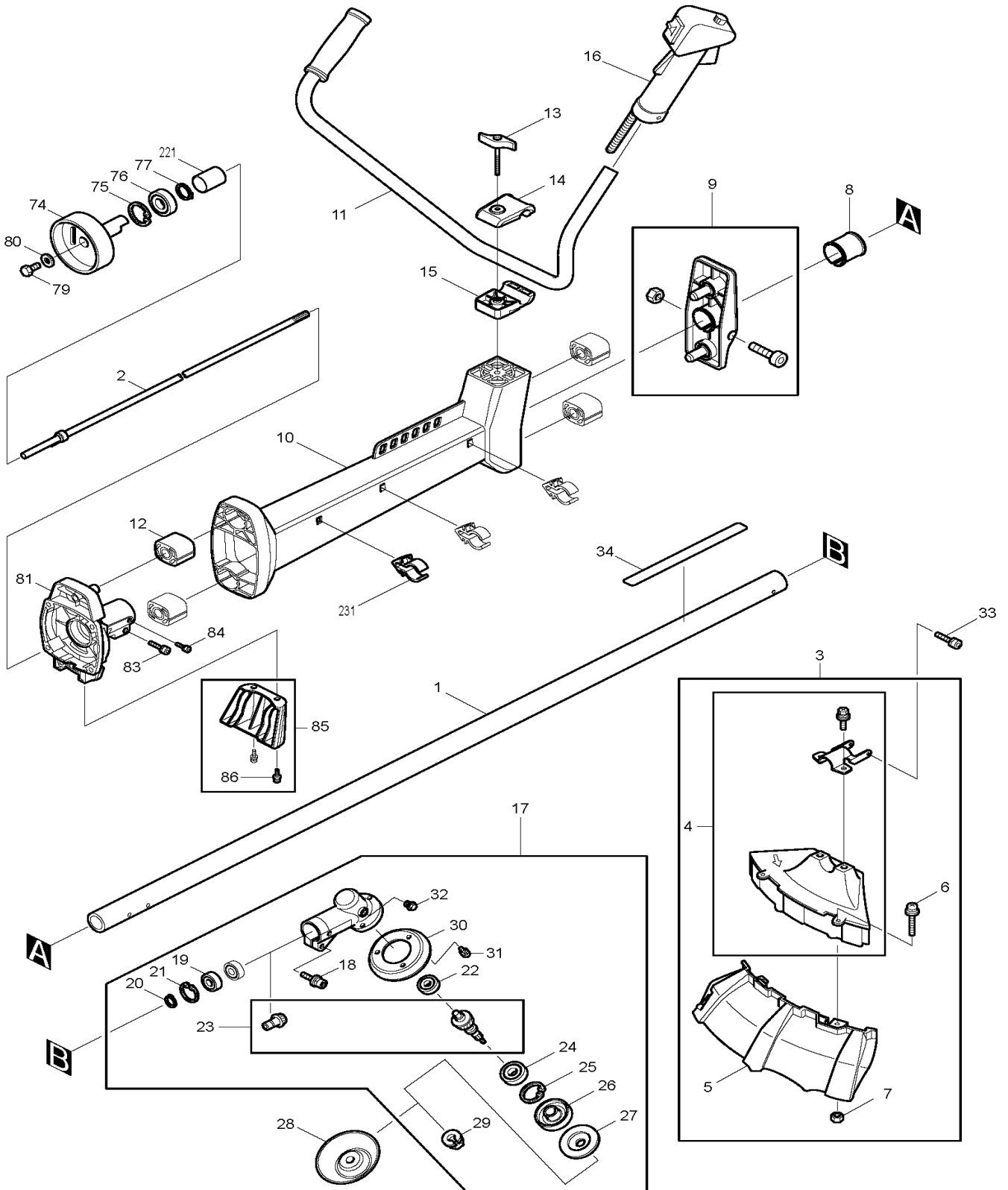
Motorsense 1,2 kW mit Doppelhandgriff



Pos.	Artikel-Nr.	PG	Bezeichnung	Stk.
236	0323039990	1	FEDERKEIL	1

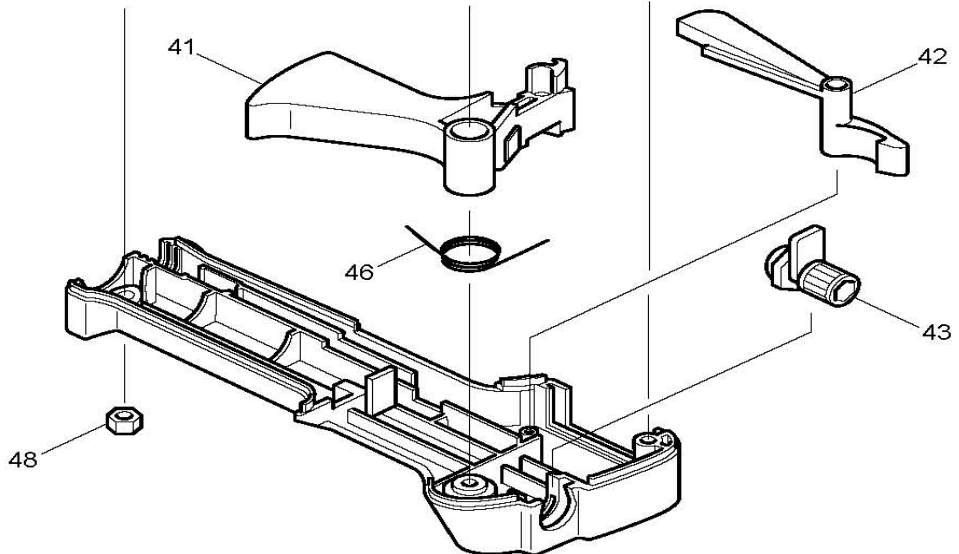
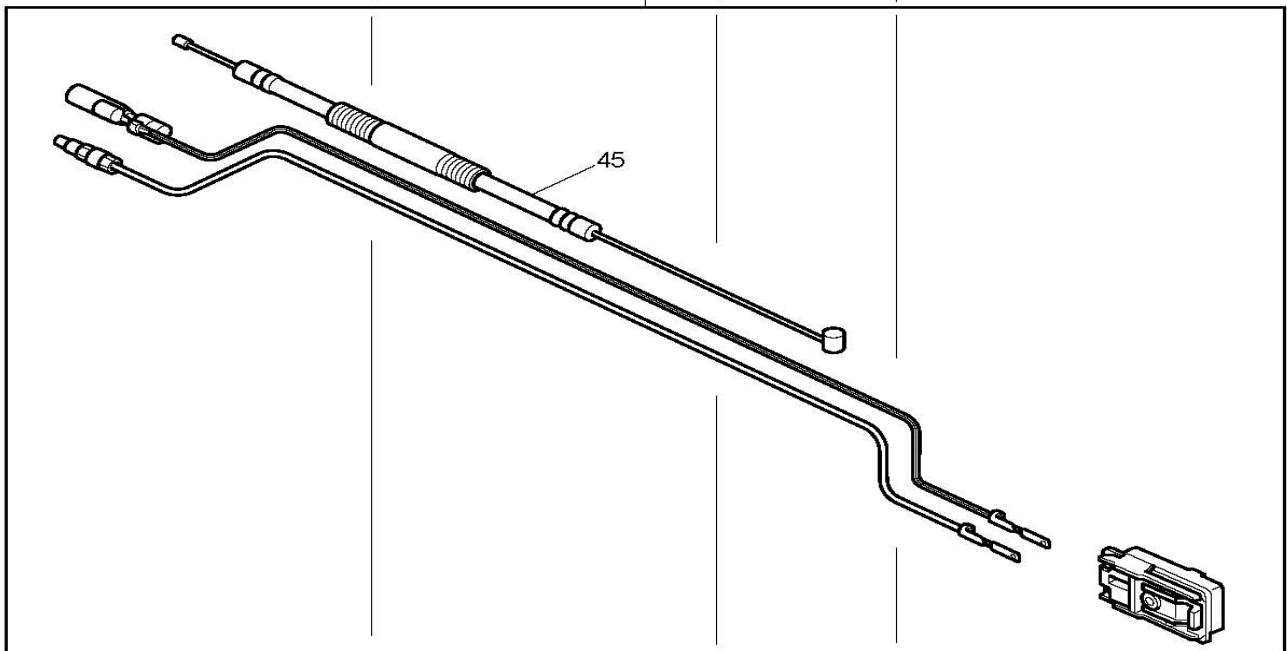
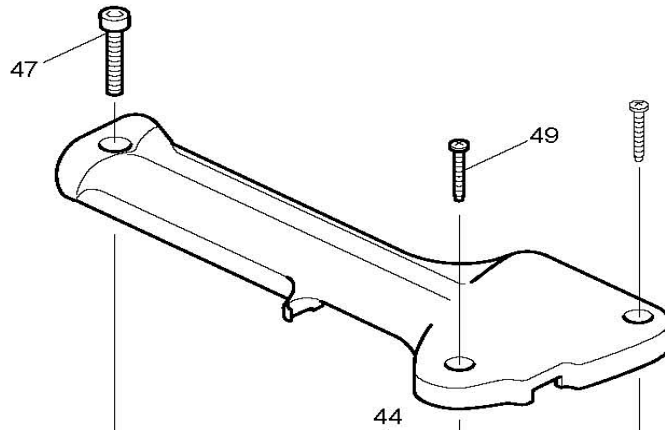
EM4340L

Motorsense 1,2 kW mit Doppelhandgriff



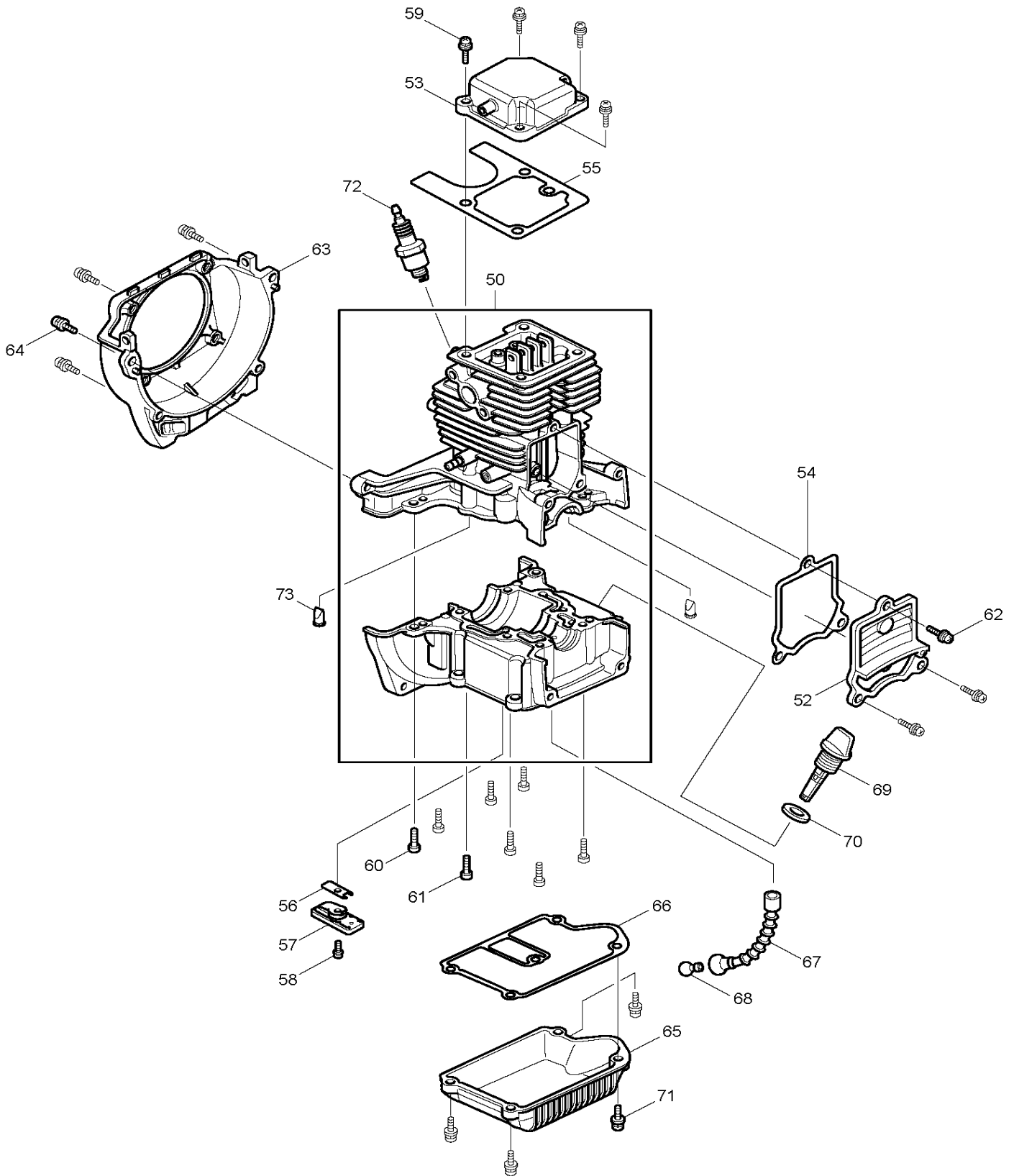
EM4340L

Motorsense 1,2 kW mit Doppelhandgriff



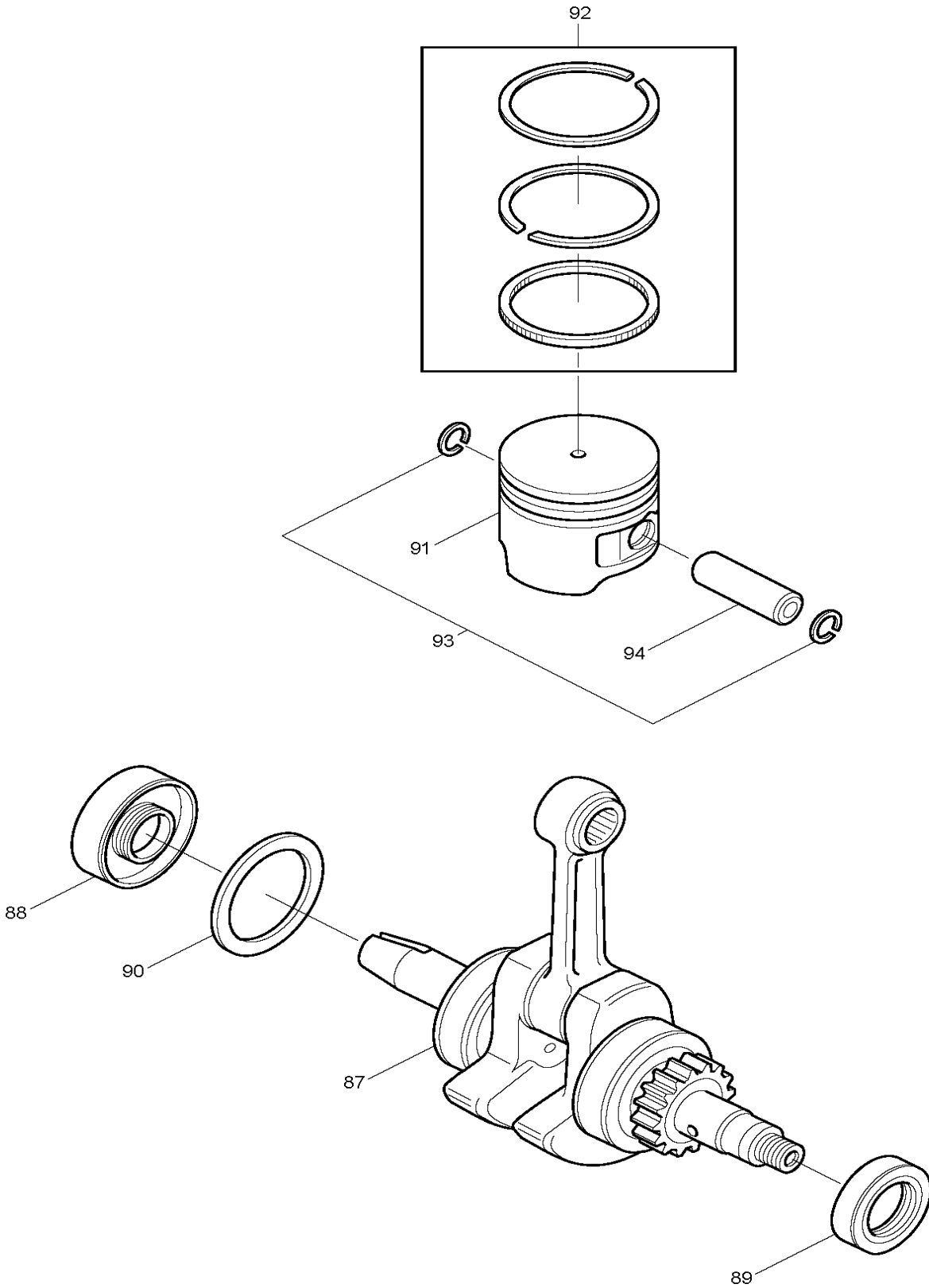
EM4340L

Motorsense 1,2 kW mit Doppelhandgriff



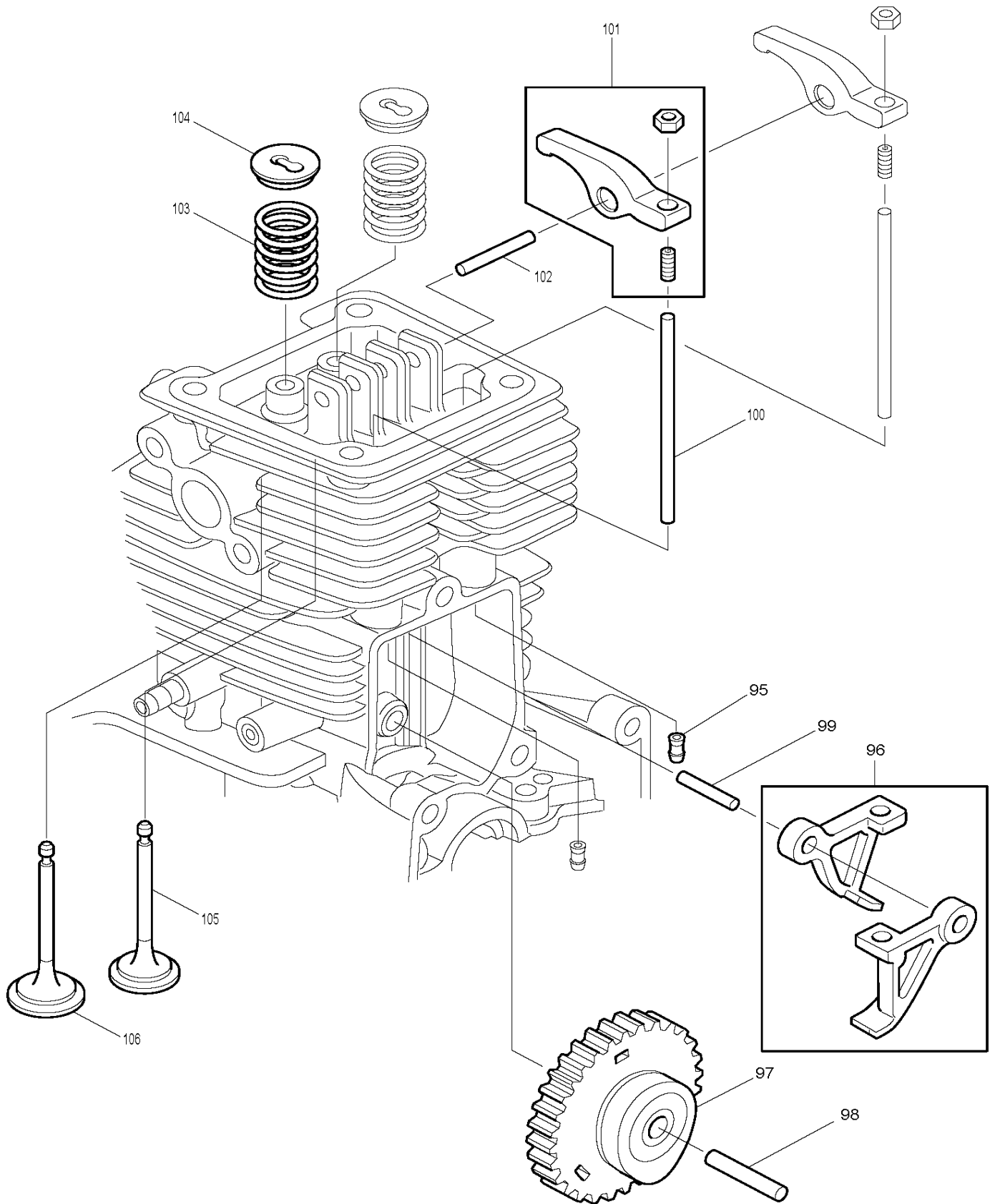
EM4340L

Motorsense 1,2 kW mit Doppelhandgriff



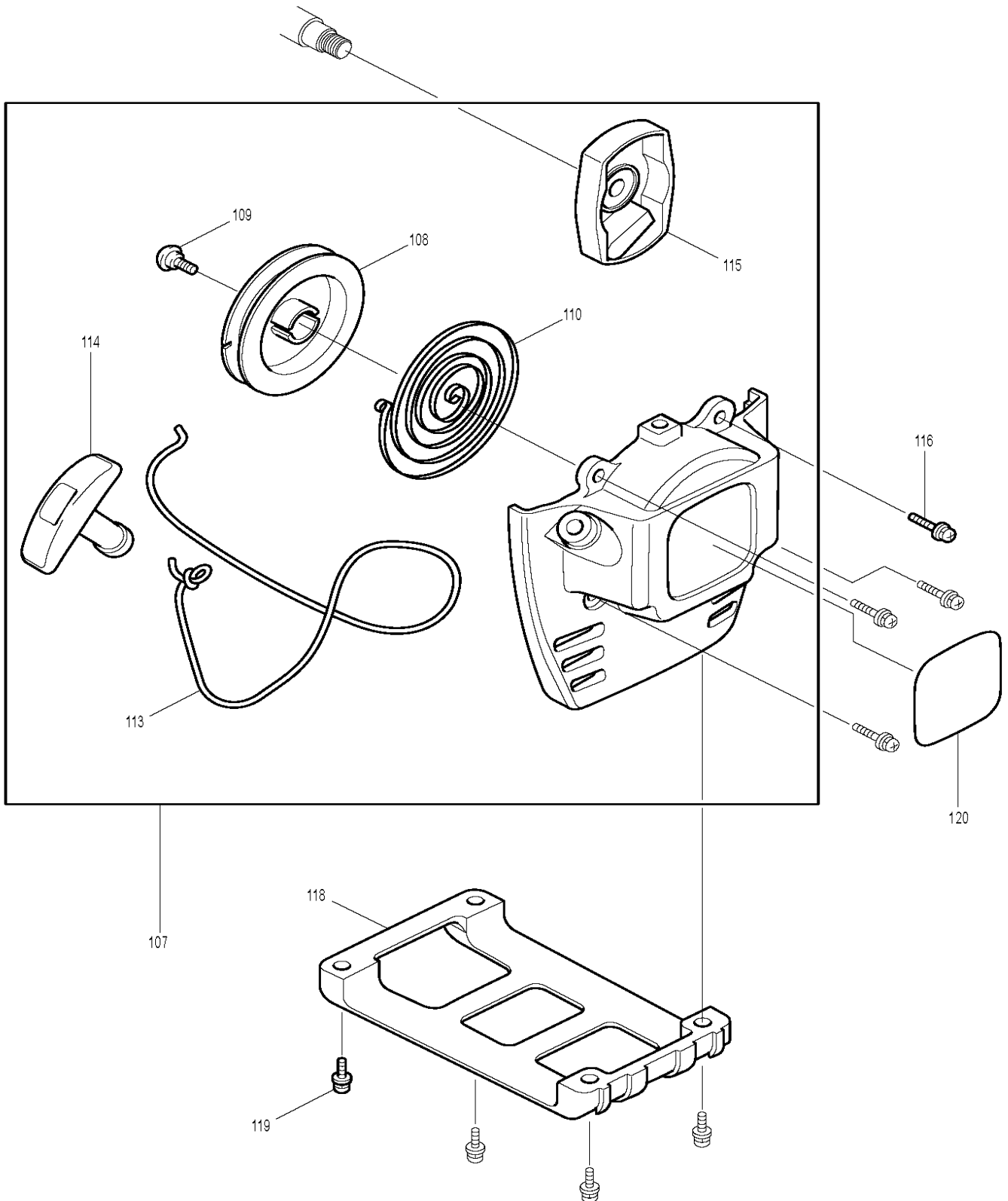
EM4340L

Motorsense 1,2 kW mit Doppelhandgriff



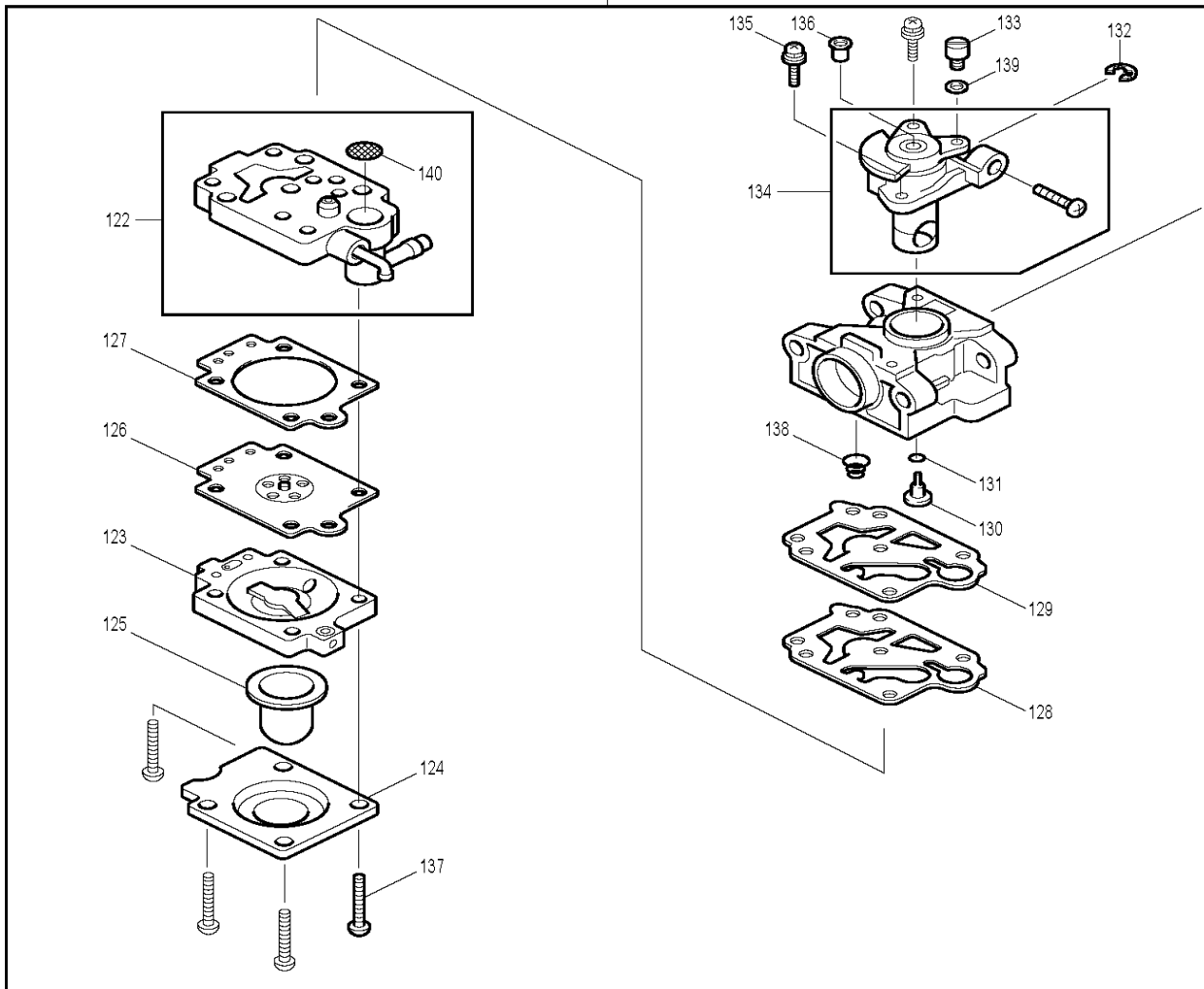
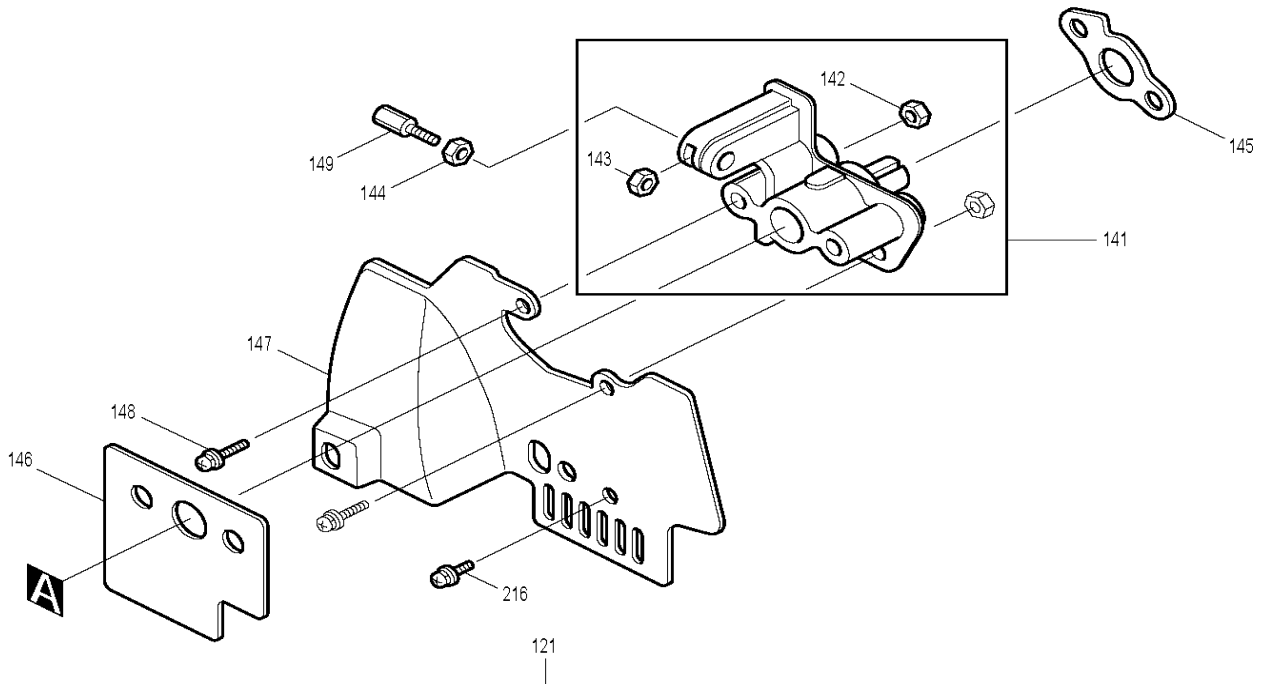
EM4340L

Motorsense 1,2 kW mit Doppelhandgriff



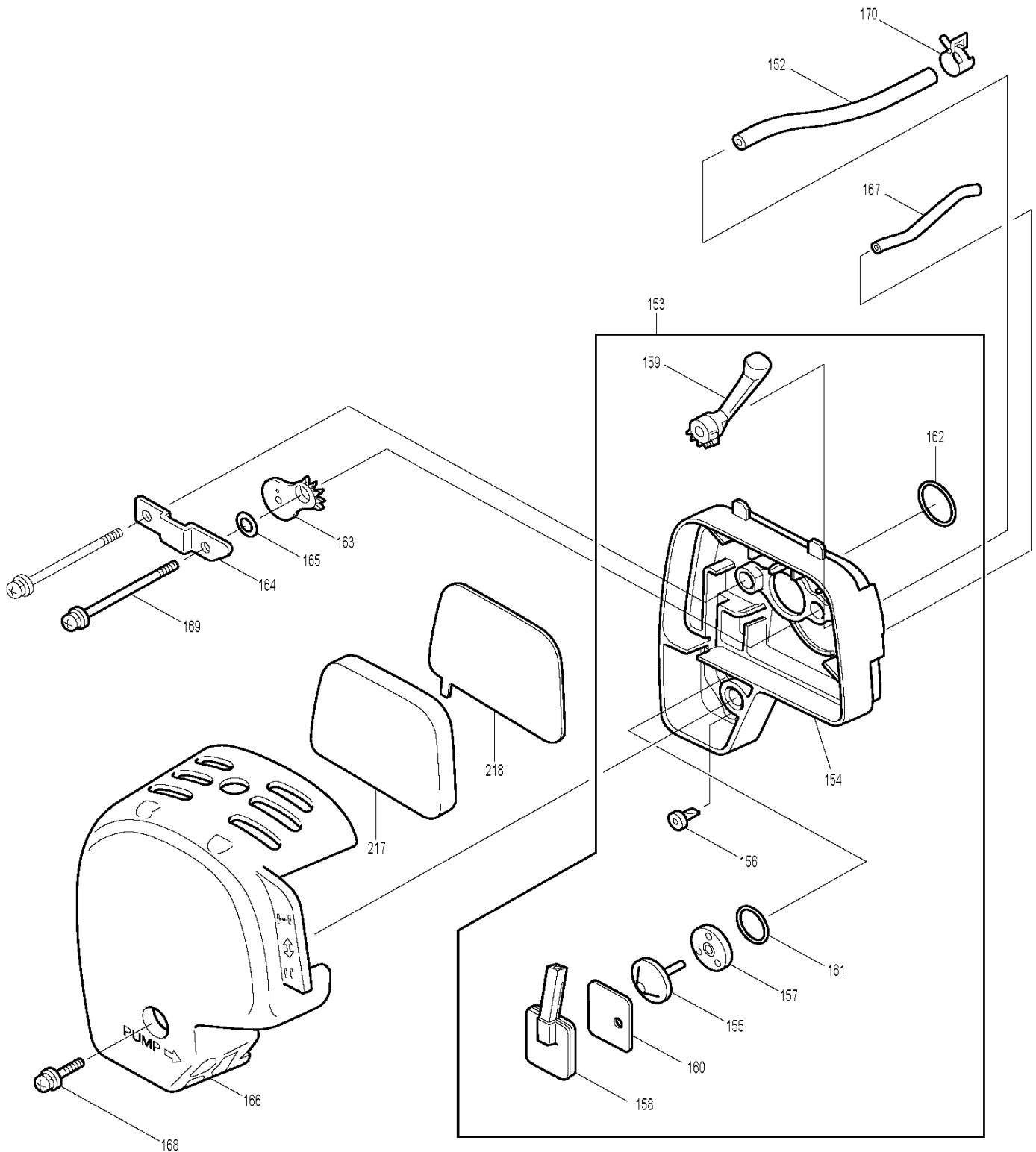
EM4340L

Motorsense 1,2 kW mit Doppelhandgriff



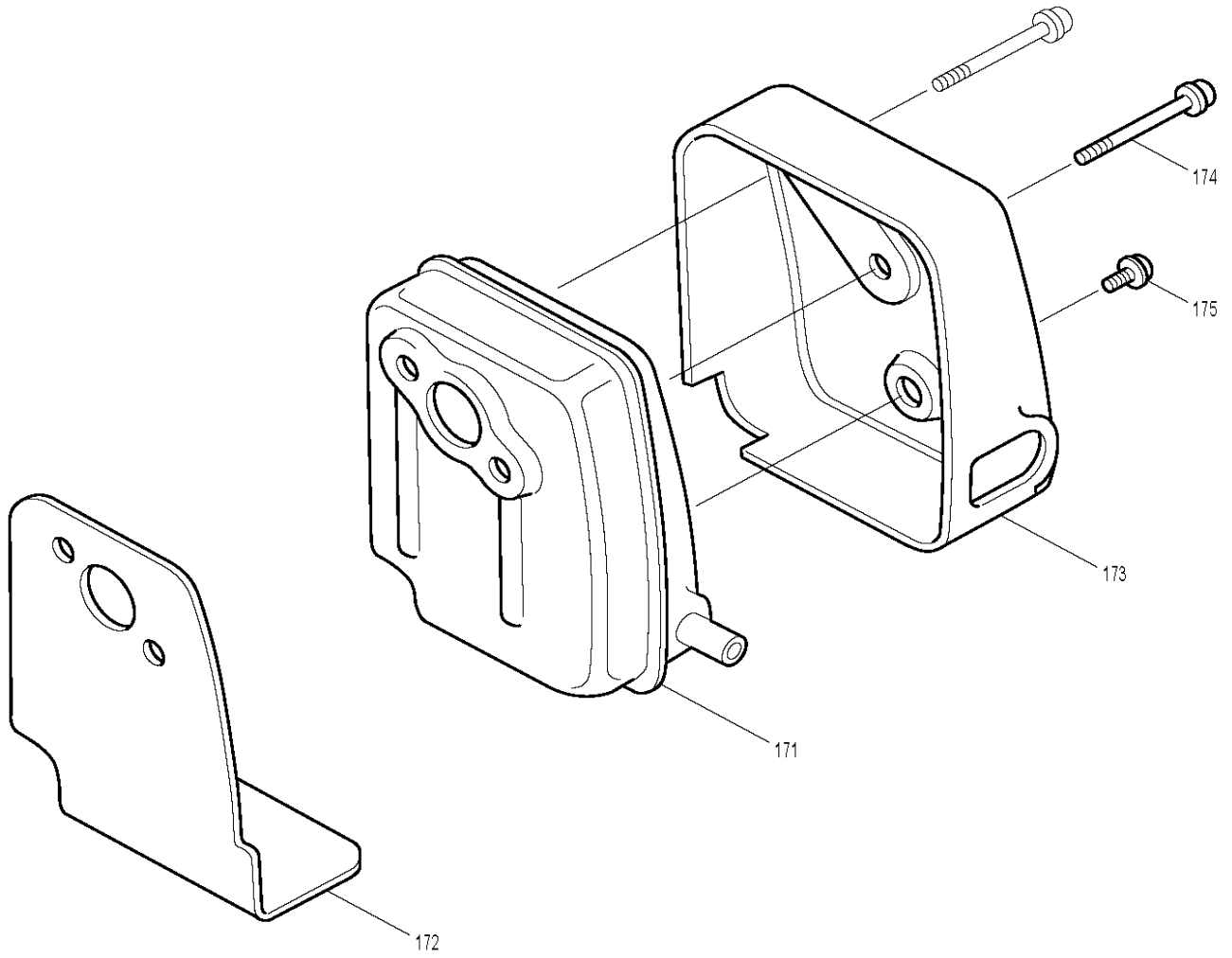
EM4340L

Motorsense 1,2 kW mit Doppelhandgriff



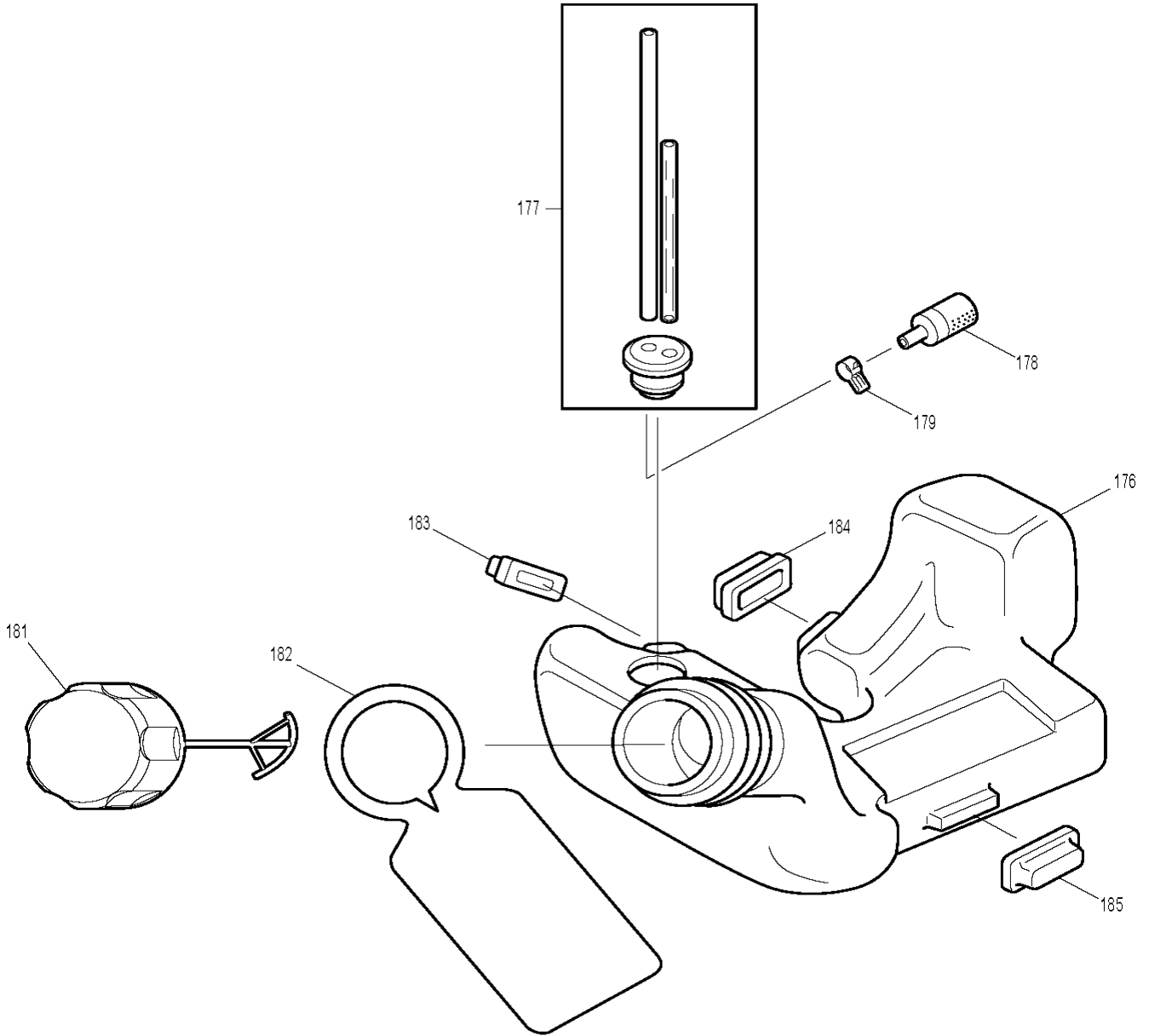
EM4340L

Motorsense 1,2 kW mit Doppelhandgriff



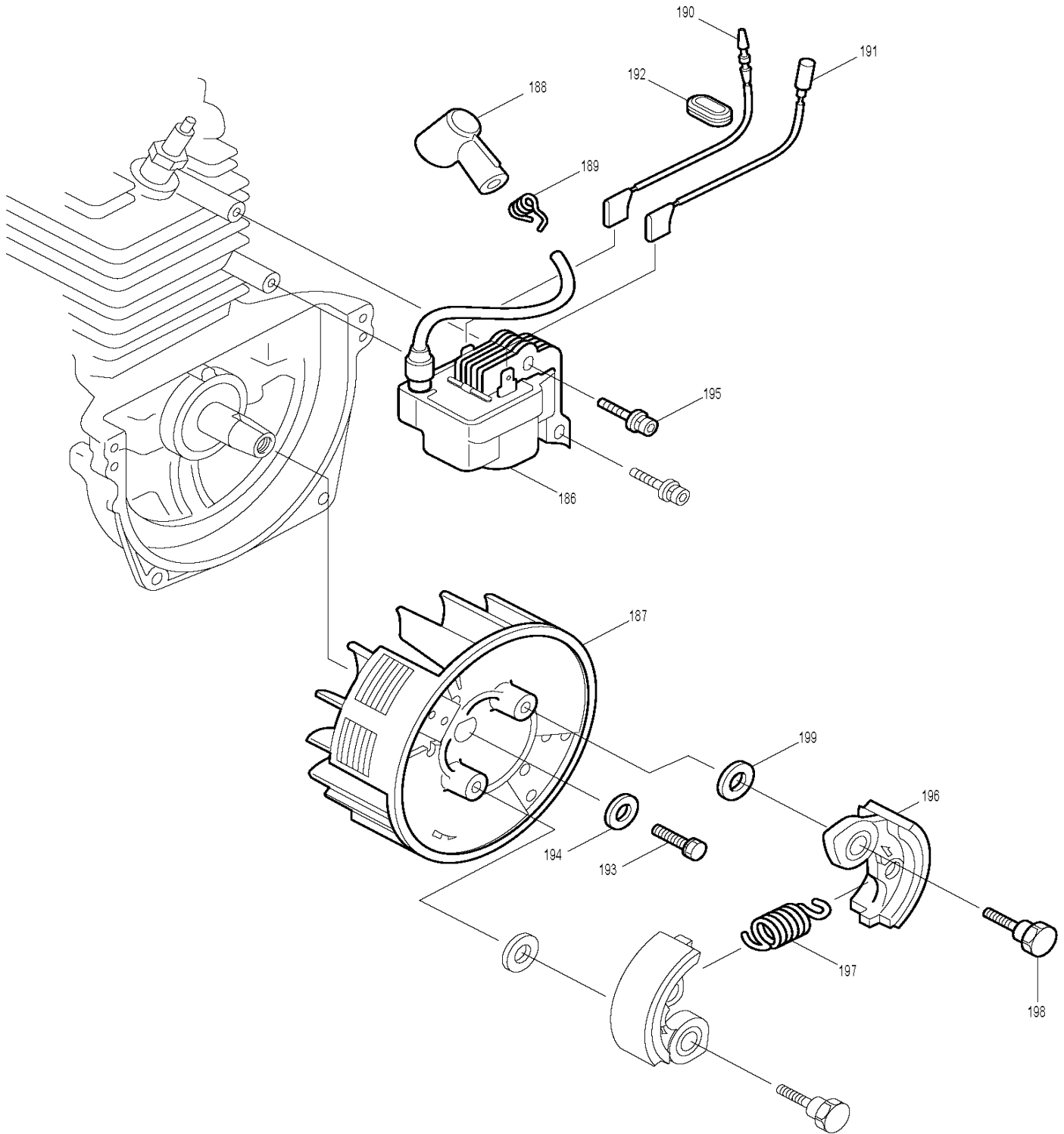
EM4340L

Motorsense 1,2 kW mit Doppelhandgriff



EM4340L

Motorsense 1,2 kW mit Doppelhandgriff



EM4340L

Motorsense 1,2 kW mit Doppelhandgriff

